

**RS 232C SERIAL TO PARALLEL
CONVERTER
RS 232C SERIELL-PARALLEL-KONVERTER
RS 232C CONVERTISSEUR SÉRIE
PARALLÈLE
RS 232C CONVERTITORE SERIALE-
PARALLELO**

SPC-8K

***USERS MANUAL
BEDIENUNGSHANDBUCH
GUIDE D'UTILISATION
MANUALE OPERATIVO***

Federal Communications Commission Radio Frequency Interference Statement

This equipment has been tested and found to comply with the limits for a Class B digital device, pursuant to Part 15 of FCC Rules. These limits are designed to provide reasonable protection against harmful interference in a residential installation. This equipment generates, uses and can radiate radio frequency energy and, if not installed and used in accordance with the instructions, may cause harmful interference to radio communications. However, there is no guarantee that interference will not occur in a particular installation. If this equipment does cause harmful interference to radio or television reception, which can be determined by turning the equipment off and on, the user is encouraged to try to correct the interference by one or more of the following measures:

- Reorient or relocate the receiving antenna.
- Increase the separation between the equipment and receiver.
- Connect the equipment to an outlet on a circuit different from that to which the receiver is connected.
- Consult the dealer or an experienced radio/TV technician for help.

Unauthorized modifications of this product by the user will void his authority to operate the equipment unless expressly approved by the party responsible for compliance. For compliance with the Federal Noise Interference Standard, this equipment requires a shielded cable.

The above statement applies only to printers marketed in the U.S.A.

Statement of The Canadian Department of Communications Radio Interference Regulations

This digital apparatus does not exceed the Class B limits for radio noise emissions from digital apparatus set out in the Radio Interference Regulations of the Canadian Department of Communications.

Le présent appareil numérique n'émet pas de bruits radioélectriques dépassant les limites applicables aux appareils numériques de la classe B prescrites dans le Règlement sur le brouillage radioélectrique édicté par le Ministère des Communications du Canada.

The above statement applies only to printers marketed in Canada.

VDE Statement

This device carries the VDE RFI protection mark to certify that it meets the radio interference requirements of the Postal Ordinance No. 243/1991. The additional marking "Vig. 243/P" expresses in short form that this is a peripheral device (not operable alone) which only individually meets the Class B RFI requirements in accordance with the DIN VDE 0878 part 3/11.89 and the Postal Ordinance 243/1991. If this device is operated in conjunction with other devices within a set-up, in order to take advantage of a "General (Operating) Authorization" in accordance with the Postal Ordinance 243/1991, the complete set-up must comply with the Class B limits in accordance with the DIN VDE 0878 part 3/11.89, as well as satisfy the preconditions in accordance with §2 and the prerequisites in accordance with §3 of the Postal Ordinance 243/1991.

As a rule, this is only fulfilled when the device is operated in a set-up which has been type-tested and provided with a VDE RFI protection mark with the additional marking "Vfg 243".

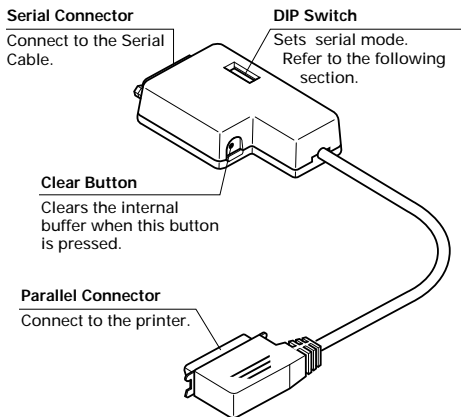
Machine Noise Information Ordinance 3. GSGV, January 18, 1991: The sound pressure level at the operator position is equal to or less than 70 dB (A) according to ISO 7779.

The above statements apply only to printers marketed in Germany.

INTRODUCTION

The Serial to Parallel Converter is an EIA compatible serial device that can interface, STAR Printers with nearly every Micro-Processor which requires standard EIA (serial) interfacing.

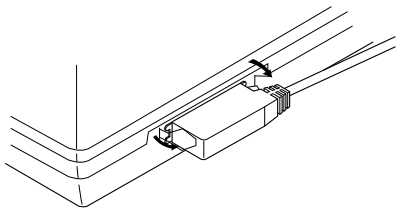
Please read this manual completely before proceeding to “power-up”! This will ensure successful operation of your Serial to Parallel Converter.



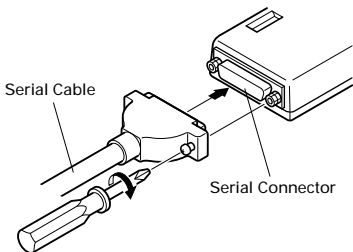
In addition to the converter, you will also need a proper serial cable. Consult with the dealer where you bought your printer if you are unsure about the type of serial cable you need for your system.

Connecting the serial-to-parallel converter

- Unplug the printer from its AC power outlet.
- Plug the interface converter's Centronics connector into the socket on the side of the printer and secure it in place with the clips.



- Plug one end of a serial cable into the serial connector.



- Plug the other end of the serial cable into your computer's serial ports. Serial ports are usually marked COM1, COM 2, etc. If your computer has only one serial port, it will be marked COM1.

Important!

Make sure that the serial-to-parallel converter is resting on a stable, level surface where it will not be subject to vibration or damage.

Setting the converter's DIP switches

You should the converter's DIP switches to they match the settings you make on your computer. The table to the right shows the parameter that each DIP switch on the serial-to-parallel converter controls.

The tables below show all of the settings you can make with the serial-to-parallel's DIP switches to control certain parameters. The tables also include the matching settings you have to make in your MS-DOS AUTOEXEC.BAT file or with the Ports option of the Windows Control Panel. The highlighted cells in the tables indicate default settings for the serial-to-parallel converter.

Data Length

Data length is the number of bits that the computer transmits as one unit (byte) of data. This setting is normally 8.

Switch 1	Data Length	DOS/Windows Setting
ON	8 bits	8
OFF	7 bits	7

Parity

Parity is a means of checking for errors in data transmissions.

Switch 2	Switch 5	Parity	DOS/Windows Setting
ON	ON or OFF	None	N
OFF	ON	Odd	O
OFF	OFF	Even	E

Protocol

Protocol is the communications convention that is used to allow the printer and computer to regulate the flow of data. DTR is the most commonly used protocol.

Switch 3	Switch 4	Protocol
ON	ON	DTR
ON	OFF	XON/XOFF
OFF	ON	ETX/ACK

In serial mode your computer will use one of three *protocols* to ensure that data is sent properly. Protocol (also sometimes called “handshaking”) means “who says what when”, and is the way your printer tells your computer it is ready to receive data. Your computer and printer communicate by sending protocol codes (at the start of the ASCII table).

Some programmers call the XON and XOFF control codes “kiss on and kiss off”; others call the same protocol DC1 and DC3 (for device control). Either way, these codes are used to let your printer control the flow of data, telling the computer when to start and stop sending data. Your printer asks to have data held back when its memory is nearly full or when it senses an ERROR condition.

DTR (Data Terminal Ready) protocol does the same thing slightly differently. The printer sends a continuous high-voltage signal over the cable as long as it can accept data, but drops the voltage to send a request to the computer to stop transmitting.

Conversely, it is the computer that controls the data flow with the ETX/ACK (End-of-text/Acknowledge) protocol. The computer sends an ETX control code after each string of data, and when the printer receives that code, it sends an ACK code back to the computer, asking for more. This protocol is less used by modern computers because it tends not to hold back data when the printer’s memory gets full.

Baud Rate

Baud rate indicates the speed, in bits per second, at which data is sent to the printer. The most common setting here is 9600 or 19200.

Switch 6	Switch 7	Switch 8	Baud Rate	DOS/Windows Setting
OFF	OFF	OFF	150 bps	150
OFF	OFF	ON	300 bps	300
OFF	ON	OFF	600 bps	600
OFF	ON	ON	1200 bps	1200
ON	OFF	OFF	2400 bps	2400
ON	OFF	ON	4800 bps	4800
ON	ON	OFF	9600 bps	9600
ON	ON	ON	19200 bps	19200

Setting up a serial connection on a Windows computer

Remember that the settings you make on your computer must match those you have made using the converter’s DIP switches.

- In the Windows Program Manager, open the Main group by clicking on its icon.

- Double-click on the Control Panel icon.
- Double-click on the **Printers** icon in the **Control Panel** window.
- Highlight the STAR printer on LPT1 in the **Installed Printers** window, and then click on **Connect**.
- Click on the serial port (COMn) to which the serial-to-parallel converter is connected.
- Click **OK** to return to the **Printers** window.
- Click **Close** to return to the Control Panel window.
- Double-click on **Ports**, and the **Ports** dialog box appears.
- Click on the name of the port to which the serial-to-parallel converter is connected.
- Click on **Settings**.
- Use the pull-down menu or directly type in the appropriate settings for each of the parameters: **Baud Rate**, **Data Bits**, **Parity**, **Stop Bits**, and **Flow Control** (protocol).
- Click **OK** to return to the **Ports** window.
- Click **Close** to return to the **Control Panel** window.

Setting up a serial connection on an MS-DOS computer

Remember that the settings you make on your computer must match those you have made using the converter's DIP switches.

- Modify your AUTOEXEC.BAT file so that it includes the following line:

```
MODE LPT1:=COMn
```

This line tells the computer to send printer output to the COMn serial port. The letter n stands for the number 1, 2, etc. You should input COM1, COM2, etc. to identify the serial port to which the serial-to-parallel converter is connected.

- Also add the following line to your AUTOEXEC.BAT file:

```
MODE COMn:baud, parity, data length, stopbits, p
```

This line sets up the COMn port according to the parameters you input for **baud**, **parity**, **data length**, and **stopbits**. To set up COM2 for 9600 bps, no parity, data length of 8 bits and 1 stop bit, you should input the following:

```
MODE COM2:9600,N,8,1,p
```

The letter "p" at the end of the line tells the computer that the printer will continually try to re-send data whenever an error occurs. If you need further information about the **MODE** command, see your MS-DOS User's Guide.

TECHNICAL SPECIFICATIONS (INPUT SIDE)

General Specifications

Item	Specifications
Interface	RS-232C-level
Synchronization System	Asynchronous
Baud rate	150, 300, 600, 1200, 2400, 4800, 9600, 19200 BPS (selectable)
Word length	
Start bit:	1 bit
Data bits:	7 or 8 bits (selectable)
Parity bit:	Odd, Even or None (selectable)
Stop bits:	More than 1 bit length
Signal polarity	
Mark:	Logic "1" (-3V to -15V)
Space:	Logic "0" (+3V to +15V)
Handshaking	DTR, XON/XOFF, ETX/ACK
Data buffer	8KB (standard)

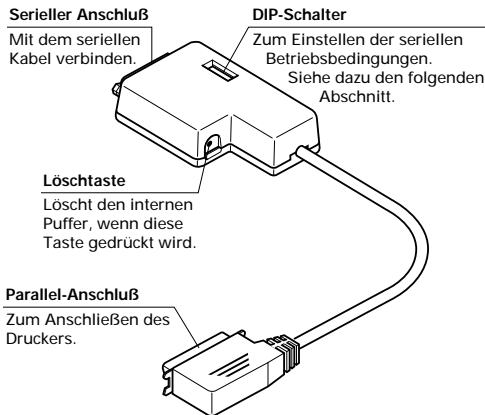
Connector Signal and Functional Descriptions

Pin NO.	Signal name	Direction	Function
1	GND	—	Printer's chassis ground.
2	TXD	OUT	This pin carries data from the printer.
3	RXD	IN	This pin carries data to the printer.
4	RTS	OUT	Always Space.
5	CTS	—	The printer does not check this pin.
6	NC		Unused.
7	GND	—	Signal ground.
8-10	NC		Unused.
11	RCH	OUT	This line carries the same signal as pin 20.
12-19	NC		Unused.
20	DTR	OUT	The printer sets this pin to Space when it is ready to receive data.
21-25	NC		Unused.

EINFÜHRUNG

Der Seriell-Parallel-Konverter ist eine EIA-kompatible serielle Schnittstelle, die STAR-Drucker mit nahezu jedem Mikroprozessor verbinden kann, der eine standardisierte (serielle) EIA-Schnittstellenverbindung benötigt.

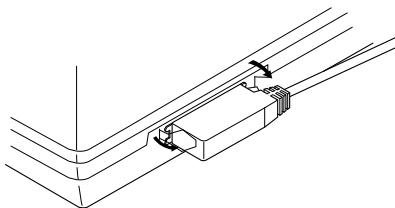
Bitte lesen Sie dieses Handbuch vollständig durch, bevor Sie die Initialisierung durchführen. Dies gewährleistet erfolgreiche Arbeit mit Ihrem Seriellen Interface-Konverter.



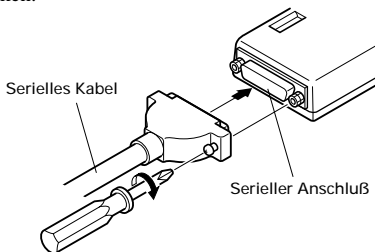
Zusätzlich zu diesem Konverter benötigen Sie ein geeignetes serielles Adapterkabel.

Anschließen des Seriellen Interface-Konverters

- Stecker des Druckers aus der Wandsteckdose herausziehen.
- Centronics-Anschluß des Interface-Konverters in die Buchse, die sich seitlich am Drucker befindet, einstecken und mit den dazugehörigen Klammern sichern.



- Ein Ende des seriellen Kabels in den seriellen Anschluß des Konverters einstecken.



- Das andere Ende des seriellen Kabels in den seriellen Ausgang/Anschluß Ihres Computers einstecken. Serielle Ausgänge sind üblicherweise durch COM1, COM2 etc. gekennzeichnet. Wenn Ihr Computer nur einen seriellen Ausgang hat, so ist dieser mit COM1 gekennzeichnet.

Wichtig!

Vergewissern, daß der Seriell-Parallel-Konverter auf einer festen, ebenen Unterlage ruht, auf derer keinen Vibrationen und Beschädigungsmöglichkeiten ausgesetzt ist.

Einstellung der DIP-Schalter des Konverters

Sie sollten die DIP-Schalter des Konverters so einstellen, daß Sie mit den Einstellungen, die Sie an Ihrem Computer vorgenommen haben, übereinstimmen. Die rechtsstehende Tabelle zeigt die Parameter, die jeder DIP-Schalter des Seriellen Interface-Konverters steuert.

Die nachstehenden Tabellen zeigen alle Einstellungen, die Sie an den DIP-Schaltern des Seriellen Interface-Konverters zur Steuerung bestimmter

Parameter vornehmen können. Die Tabellen enthalten auch die erforderlichen Einstellungen, die Sie in Ihrer MS-DOS AUTOEXEC.BAT-Datei oder bei den Anschlußoptionen der Windows-Systemsteuerung vornehmen müssen. Die markierten Kästchen in der Tabelle geben die Standardeinstellungen des Seriellen Interface-Konverters an.

Datenlänge

Die Datenlänge ist die Zahl der Bits, die der Computer als Dateneinheit (Byte) überträgt. Die Einstellung ist normalerweise 8.

Schalter 1	Datenlänge	DOS/Windows-Einstellung
ON(EIN)	8 bits	8
OFF(AUS)	7 bits	7

Parität

Parität ist ein Mittel zur Überprüfung von Fehlern bei der Datenübertragung.

Schalter 2	Schalter 5	Parität	DOS/Windows-Einstellung
ON(EIN)	ON(EIN) oder OFF(AUS)	Keine	N
OFF(AUS)	ON(EIN)	Ungerade	O
OFF(AUS)	OFF(AUS)	Gerade	E

Protokoll

Protokoll nennt man die Datenaustauschkonvention, die dazu dient, den Datenfluß zwischen Drucker und Computer zu regulieren. DTR ist das am häufigsten verwendete Protokoll.

Schalter 3	Schalter 4	Protokoll
ON(EIN)	ON(EIN)	DTR
ON(EIN)	OFF(AUS)	XON/XOFF
OFF(AUS)	ON(EIN)	ETX/ACK

Im seriellen Betrieb benutzt Ihr Computer eines der drei *Protokolle*, um sicherzustellen, daß Daten einwandfrei gesendet werden. Protokoll (manchmal auch "handshaking" oder "Quittungsbetrieb" genannt) bedeutet, "Wer sagt was wann" und ist die Art und Weise, durch die Ihr Drucker mitteilt, daß Ihr Computer zum Empfang von Daten bereit ist. Ihr Computer und Ihr Drucker kommunizieren miteinander, indem sie Protokoll-/Steuerbefehle senden (befinden sich am Anfang der ASCII-Tabelle).

Einige der Programme nennen die Steuerbefehle XON und XOFF “kiss on und kiss off” (mit Kuß einleiten und mit Kuß abschließen”); andere nennen das gleiche Protokoll DC1 und DC3 (zur Gerätesteuerung). Wie auch immer, diese Steuerbefehle ermöglichen Ihrem Drucker, den Datenfluß zu steuern, dem Computer mitzuteilen, wann er mit dem Senden von Daten beginnen und wann er damit aufhören soll. Ihr Drucker fordert dazu auf, Daten zurückzuhalten, wenn sein Speicher nahezu voll ist oder wenn er einen FEHLER des Betriebszustandes feststellt.

Das DTR (Data Terminal Ready = Datenausgabegerät bereit)-Protokoll macht das Gleiche in leicht veränderter Form. Der Drucker sendet fortlaufend ein Signal mit hoher Spannung über das Kabel, solange er Daten empfängt, senkt jedoch die Spannung, um den Computer aufzufordern, die Übertragung zu unterbrechen. Umgekehrt ist es der Computer, der den Datenfluß über das Protokoll ETX/ACK (Textende/Bestätigen) steuert. Der Computer sendet im Anschluß an jede Datenfolge einen ETX-Steuerbefehl, und wenn der Drucker diesen Steuerbefehl empfängt, sendet er einen ACK-Steuerbefehl an den Computer zurück, durch den er weitere Daten anfordert. Dieses Protokoll wird von modernern Computern weniger verwendet, weil es dazu neigt, Daten nicht zurückzuhalten, wenn der Speicher des Druckers sich füllt.

Baudrate

Die Baudrate gibt die Geschwindigkeit in Bits pro Sekunde an, mit welcher Daten an den Drucker gesendet werden. Die am meisten verwendeten Einstellungen sind 9600 oder 19200.

Schalter 6	Schalter 7	Schalter 8	Baudrate	DOS/Windows Einstellung
OFF(AUS)	OFF(AUS)	OFF(AUS)	150 bps	150
OFF(AUS)	OFF(AUS)	ON(EIN)	300 bps	300
OFF(AUS)	ON(EIN)	OFF(AUS)	600 bps	600
OFF(AUS)	ON(EIN)	ON(EIN)	1200 bps	1200
ON(EIN)	OFF(AUS)	OFF(AUS)	2400 bps	2400
ON(EIN)	OFF(AUS)	ON(EIN)	4800 bps	4800
ON(EIN)	ON(EIN)	OFF(AUS)	9600 bps	9600
ON(EIN)	ON(EIN)	ON(EIN)	19200 bps	19200

Grundeinrichtung (Setup) eines seriellen Anschlusses bei einem Windows-Computer

Denken Sie daran, daß die Einstellungen, die Sie auf Ihrem Computer vornehmen, mit denen übereinstimmen müssen, die Sie an den DIP-Schaltern des Konverters vorgenommen haben.

- Öffnen Sie im Windows Programm-Manager die Hauptgruppe durch Klicken auf das dazugehörige Symbol.
- Doppelklick auf das Symbol Systemsteuerung.
- Doppelklick auf das Symbol **Drucker** im Fenster **Systemsteuerungen**.
- Den STAR-Drucker unter LPT1 im Fenster **Installierte Drucker** markieren und auf **Anschließen** klicken.
- Klick auf den seriellen Ausgang/Anschluß (COMn), an den der Seriell-Parallel-Konverter angeschlossen ist.
- Klick auf das Schaltfeld **OK**, um in das Fenster **Drucker** zurückzukehren.
- Klick auf **Schließen**, um in das Fenster Systemsteuerung zurückzukehren.
- Doppelklick auf **Anschlüsse** und das Dialogfeld **Anschlüsse** erscheint.
- Klick auf die Bezeichnung des Anschlusses, mit dem der Seriell-Parallel-Konverter verbunden ist.
- Klick auf **Einstellungen**.
- Über das Bildlauf-Menü oder durch direktes Eintippen die entsprechende Einstellung jedes Parameters vornehmen: **Baudrate**, **Datenbits**, **Parität**, **Stopbits** und **Datenflußsteuerung** (Protokoll).
- Schaltfeld **OK** anklicken, um in das Fenster **Anschlüsse** zurückzukehren.
- Klick auf **Schließen**, um in das Fenster **Systemsteuerung** zurückzukehren.

Grundeinrichtung (Setup) eines seriellen Anschlusses bei einem MS-DOS-Computer

Denken Sie daran, daß die Einstellungen, die Sie an Ihrem Computer vornehmen, mit denjenigen übereinstimmen müssen, die Sie an den DIP-Schaltern des Konverters vorgenommen haben.

- AUTOEXEC.BAT-Datei abändern, damit Sie die folgende Zeile enthält:
MODE LPT1:=COMn
Diese Zeile sagt dem Computer, Ausgabedaten für den Drucker an den seriellen Anschluß COMn zu senden. Der Buchstabe n steht für die Zahlen 1,2 etc. Sie sollten COM1, COM2 etc. eingeben, um den seriellen Ausgang/Anschluß, an den der Seriell-Parallel-Konverter angeschlossen ist, zu kennzeichnen.
- Fügen Sie in die AUTOEXEC.BAT-Datei auch folgende Zeile ein:
MODE COMn:baud, parity, data length, stopbits, p
Diese Zeile sorgt für den Setup des COMn-Anschlusses entsprechend den Parametern, die Sie für **Baud**, **Parität**, **Datenlänge** und **Stopbits** eingegeben haben. Um den COM2 auf 9600 bps, keine Parität, Datenlänge von 8 Bits und 1 Stopbit einzurichten, sollten Sie folgendes eingeben:
MODE COM2:9600,N,8,1,p
Der Buchstabe "p" am Ende der Zeile sagt dem Computer, daß der Drucker laufend versuchen wird, erneut Daten zu senden, wenn ein Fehler auftritt. Wenn Sie weitere Informationen über **MODE**-Befehle benötigen, schlagen Sie in Ihrem MS-DOS-Bedienungshandbuch nach.

TECHNISCHE DATEN (EINGABESEITE)

Allgemeine Technische Daten

Bezeichnung	Daten
Schnittstelle	RS-232C-Format
Synchronisationssystem	Asynchron
Baudrate	150, 300, 600, 1200, 2400, 4800, 9600,19200 BPS (einstellbar)
Wortlänge	
Startbit:	1 Bit
Datenbit:	7 oder 8 Bits (einstellbar)
Paritätsbit:	Ungerade, gerade oder keine (einstellbar)
Stoppbits:	Länge mehr als 1 Bit
Signalpolarität	
Kennzeichen (Mark):	Logisch "1" (-3 V bis -15 V)
Abstand (Space):	Logisch "0" (+3 V bis +15 V)
Protokoll:	DTR, XON/XOFF, ETX/ACK
Datenpuffer:	8kB (Standard)

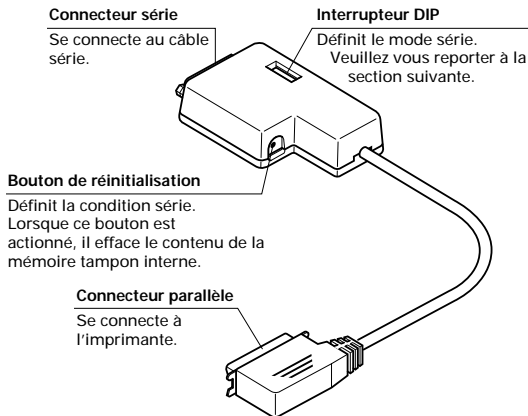
Anschlußsignal- und Funktionsbeschreibungen

Pin-Nr.	Signalbezeichnung	Richtung	Funktion
1	GND	–	Gehäuseerdung
2	TXD	Nach außen	Datenleitung vom Drucker
3	RXD	Nach innen	Datenleitung zum Drucker
4	RTS	Nach außen	Immer Abstand
5	CTS	—	Der Drucker prüft diesen Pin nicht.
6	NC		Unbenutzt
7	GND	—	Signalerdung
8-10	NC		Unbenutzt
11	RCH	Nach außen	Diese Zeile überträgt das gleiche Signal wie Pin 20.
12-19	NC		Unbenutzt.
20	DTR	Nach außen	Der Drucker stellt diesen Pin auf Abstand, wenn er zum Empfang von Daten bereit ist.
21-25	NC		Unbenutzt.

INTRODUCTION

Le convertisseur série/parallèle est une unité série compatible EIA permettant d'interfacer les imprimantes STAR avec pratiquement tout microprocesseur nécessitant une interface EIA (série) standard.

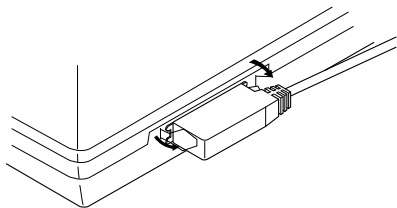
Veillez lire ce manuel de bout en bout avant de procéder à la «mise sous tension» afin de garantir le bon fonctionnement de votre convertisseur série/parallèle.



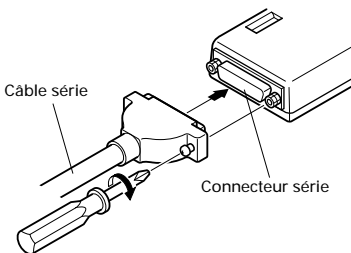
Outre le convertisseur, vous aurez besoin d'un câble série adéquat. Si vous ne savez pas de quel type de câble série vous avez besoin sur votre système, prenez conseil auprès de votre revendeur.

Connexion du convertisseur série/parallèle

- Débranchez l'imprimante de la prise secteur.
- Branchez le connecteur Centronics du convertisseur d'interface sur la fiche située sur le côté de l'imprimante et fixez-la en position au moyen des pinces prévues à cet effet.



- Branchez une extrémité du câble série au connecteur série.



- Branchez l'autre extrémité du câble série à un des ports série de l'ordinateur. Les ports série sont généralement annotés COM1, COM2, etc. Si votre ordinateur est équipé d'un seul port série, il porte l'annotation COM1.

Important !

Assurez-vous que le convertisseur série/parallèle repose sur une surface stable et plate et qu'il n'est soumis à aucun risque de vibration ou d'endommagement.

Réglage des interrupteurs DIP du convertisseur

Vous devez régler les interrupteurs DIP pour les faire correspondre à la configuration de l'ordinateur. Le tableau à droite indique le paramètre contrôlé par chaque interrupteur DIP du convertisseur série/parallèle.

Les tableaux ci-dessous illustrent tous les réglages que vous pouvez effectuer au moyen des interrupteurs DIP du convertisseur série/parallèle pour contrôler certains paramètres. Ces tableaux indiquent également les valeurs correspondantes que vous devez sélectionner dans votre fichier AUTOEXEC.BAT sous MS-DOS ou au moyen de l'option Ports dans le Panneau de configuration de Windows. Les cellules mise en évidence dans les tableaux indiquent les valeurs par défaut du convertisseur série/parallèle.

Longueur des données

La longueur des données définit le nombre de bits que l'ordinateur transmet sous forme d'une seule unité (octet) de données. Elle est normalement de 8 bits.

Interrupteur 1	Longueur des données	Réglage DOS/Windows
ON(ACTIVE)	8 bits	8
OFF(DESACTIVE)	7 bits	7

Parité

La parité est un moyen permettant de détecter les erreurs qui se produisent au cours d'une transmission de données.

Interrupteur 2	Interrupteur 5	Parité	Réglage DOS/Windows
ON(ACTIVE)	ON(ACTIVE) OU OFF(DESACTIVE)	Aucune	N
OFF(DESACTIVE)	ON(ACTIVE)	Impaire	O
OFF(DESACTIVE)	OFF(DESACTIVE)	Paire	E

Protocole

Le protocole est une convention de communication qui est utilisée pour permettre à l'imprimante et à l'ordinateur de régler le flux de données. Le protocole le plus fréquemment utilisé est nommé DTR.

Interrupteur 3	Interrupteur 4	Protocole
ON(ACTIVE)	ON(ACTIVE)	DTR
ON(ACTIVE)	OFF(DESACTIVE)	XON/XOFF
OFF(DESACTIVE)	ON(ACTIVE)	ETX/ACK

En mode série, l'ordinateur utilise un des trois *protocoles* pour s'assurer que les données sont correctement transmises. Le protocole (parfois appelé

«handshaking» ou «prise de contact») signifie en fait «qui dit quoi et quand». Il permet à l'imprimante d'indiquer à l'ordinateur qu'elle est prête à recevoir des données. L'ordinateur et l'imprimante communiquent entre eux en envoyant des codes de protocole (qui sont situés au début de la table ASCII). Certains programmeurs appellent les codes de commande XON et XOFF codes C11 et DC3 (acronymes de device control ou contrôle de périphérique). Quel que soit le nom choisi, ces codes sont utilisés pour permettre à l'imprimante de contrôler le flux de données en indiquant à l'ordinateur quand commencer et quand interrompre l'envoi de données. L'imprimante demande que la transmission de données soit suspendue lorsque sa mémoire arrive à saturation ou en présence d'une condition d'ERREUR.

Le protocole DTR (Data Terminal Ready ou terminal de données prêt) joue le même rôle, mais de manière légèrement différente. L'imprimante envoie un signal haute tension continu sur le câble tant qu'elle est prête à accepter les données et réduit la tension pour demander à l'ordinateur de cesser d'émettre. De même, l'ordinateur contrôle le flux de données au moyen du protocole ETX/ACK (End-of-text/Acknowledge ou Fin-de-texte/acquitter). L'ordinateur envoie un code de commande ETX après chaque chaîne de données et, lorsque l'imprimante reçoit ce code, elle renvoie un code ACK à l'ordinateur pour lui demander de poursuivre l'émission. Ce protocole n'est pas souvent utilisé sur les ordinateurs modernes dans la mesure où il a tendance à ne pas suspendre les données lorsque la mémoire de l'imprimante arrive à saturation.

Vitesse en bauds

La vitesse en bauds représente la vitesse de transmission de données à l'imprimante en bits par seconde. Les valeurs les plus courantes sont 9600 et 19200.

Interrupteur 6	Interrupteur 7	Interrupteur 8	Vitesse en bauds	Réglage DOS/ Windows
OFF(DESACTIVE)	OFF(DESACTIVE)	OFF(DESACTIVE)	150 bit/seconde	150
OFF(DESACTIVE)	OFF(DESACTIVE)	ON(ACTIVE)	300 bit/seconde	300
OFF(DESACTIVE)	ON(ACTIVE)	OFF(DESACTIVE)	600 bit/seconde	600
OFF(DESACTIVE)	ON(ACTIVE)	ON(ACTIVE)	1200 bit/seconde	1200
ON(ACTIVE)	OFF(DESACTIVE)	OFF(DESACTIVE)	2400 bit/seconde	2400
ON(ACTIVE)	OFF(DESACTIVE)	ON(ACTIVE)	4800 bit/seconde	4800
ON(ACTIVE)	ON(ACTIVE)	OFF(DESACTIVE)	9600 bit/seconde	9600
ON(ACTIVE)	ON(ACTIVE)	ON(ACTIVE)	19200 bit/seconde	19200

Configuration d'une connexion série sur ordinateur exécutant Windows

N'oubliez pas que les valeurs configurées sur l'ordinateur doivent correspondre à celles définies au moyen des interrupteurs DIP du convertisseur.

- Dans le Panneau de configuration de Windows, sélectionnez le Groupe principal en cliquant sur l'icône associée.
- Cliquez deux fois sur l'icône du Panneau de configuration.
- Cliquez deux fois sur l'icône **Imprimantes** dans la fenêtre **Panneau de configuration**.
- Surlignez l'imprimante STAR sur LPT1 dans la fenêtre **Imprimantes installées**, puis cliquez sur **Connecter**.
- Cliquez sur le port série (COMn) auquel est connecté le convertisseur série/parallèle.
- Cliquez sur **OK** pour revenir à la fenêtre **Imprimantes**.
- Cliquez sur **Annuler** pour revenir à la fenêtre Panneau de configuration.
- Cliquez deux fois sur **Ports**. Le dialogue **Ports** apparaît.
- Cliquez sur le port auquel est connecté le convertisseur série/parallèle.
- Cliquez sur **Paramètres**.
- Utilisez le menu déroulant ou entrez directement la valeur appropriée pour les paramètres suivants : **Vitesse de transmission**, **Bits de données**, **Parité**, **Bits d'arrêt** et **Contrôle de flux** (protocole).
- Cliquez sur **OK** pour revenir à la fenêtre **Ports**.
- Cliquez sur **Annuler** pour revenir à la fenêtre **Panneau de configuration**.

Configuration d'une connexion série sur ordinateur MS-DOS

N'oubliez pas que les valeurs configurées sur l'ordinateur doivent correspondre à celles définies au moyen des interrupteurs DIP du convertisseur.

- Modifiez le fichier AUTOEXEC.BAT pour ajouter la ligne suivante :
MODE LPT1:=COMn
Cette ligne demande à l'ordinateur d'envoyer la sortie imprimante au port série COMn. La lettre n désigne le numéro du port : 1, 2, etc. Vous devez entrer COM1, COM2, etc. pour identifier le port série auquel est connecté le convertisseur série/parallèle.
- Ajoutez également la ligne suivante au fichier AUTOEXEC.BAT :
MODE COMn:baud,parité,longueur de données,bits d'arrêt,p
Cette ligne configure le port COMn conformément aux paramètres définis pour la **vitesse de transmission**, la **parité**, la **longueur des données** et les **bits d'arrêt**. Pour définir une vitesse de transmission de 9600 bit/seconde, sans parité, avec une longueur de données de 8 bits et 1 bit d'arrêt sur COM2, vous devez entrer la ligne suivante :
MODE COM2:9600,N,8,1,p
La lettre "p" en fin de ligne indique à l'ordinateur que l'imprimante essaiera de renvoyer continuellement les données en présence d'erreur. Pour plus de détails sur la commande **MODE**, reportez-vous au Guide de l'utilisateur de MS-DOS.

CARACTERISTIQUES TECHNIQUES (COTE IMPRIMANTE)

Caractéristiques générales

Elément	Caractéristiques
Interface	Niveau RS-232C
Système de synchronisation	Asynchrone
Vitesse en bauds	150, 300, 600, 1200, 2400, 4800, 9600, 19200 bit/seconde (pouvant être sélectionnée)
Longueur de mot	1 bit
Bit de départ :	7 ou 8 (pouvant être sélectionnés)
Bits de données :	Impair (odd), pair (even) ou aucun (none)
Bit de parité :	(pouvant être sélectionné)
Bits d'arrêt :	Plus d'1 bit de longueur
Polarité de signal	
Forcée à 1 :	Logique «1» (-3 à -15 V)
Forcée à 0 :	Logique «0» (+3 à +15 V)
Handshaking	DTR, XON/XOFF, ETX/ACK
Mémoire tampon de données	8 KB (standard)

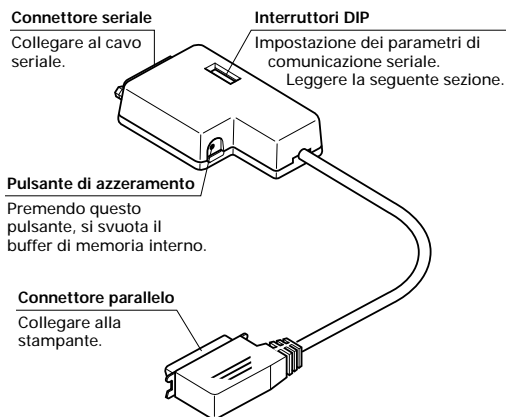
Description fonctionnelle et description des signaux du connecteur

N° de broche	Nom du signal	Direction	Fonction
1	GND	—	Terre de châssis d'imprimante.
2	TXD	SORTIE	Cette broche achemine les données depuis l'imprimante.
3	RXD	ENTREE	Cette broche achemine les données vers l'imprimante.
4	RTS	SORTIE	Toujours forcée à 0.
5	CTS	—	L'imprimante ne vérifie pas cette broche.
6	NC		Inutilisée.
7	GND	—	Terre signal.
8-10	NC		Inutilisée.
11	RCH	SORTIE	Cette ligne achemine le même signal que la broche 20.
12-19	NC		Inutilisée.
20	DTR	SORTIE	L'imprimante force cette broche à 0 lorsqu'elle est prête à recevoir des données.
21-25	NC		Inutilisée.

INTRODUZIONE

Questo convertitore seriale-parallelo è un dispositivo seriale compatibile EIA (Electronic Industries Association) in grado di interfacciare le stampanti STAR con quasi tutti i microprocessori che richiedono un interfacciamento EIA (seriale) standard.

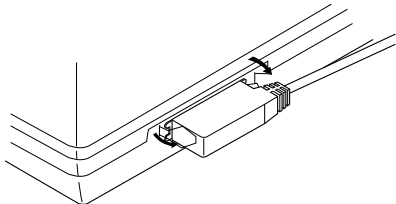
Per garantire il buon funzionamento del convertitore d'interfaccia, vi consigliamo di leggere fino alla fine il presente manuale prima di procedere all'accensione delle apparecchiature.



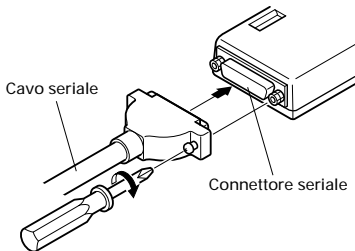
Oltre al convertitore, vi occorrerà anche un cavo seriale appropriato. Rivolgetevi al rivenditore presso cui avete acquistato la stampante se non siete sicuri sul tipo di cavo seriale da usare per il vostro sistema.

Collegamento del convertitore d'interfaccia seriale-parallelo

- Scollegate la stampante dalla presa elettrica.
- Collegate il connettore Centronics del convertitore d'interfaccia alla presa posta sul lato della stampante e bloccatelo con gli appositi fermagli.



- Collegate un'estremità del cavo seriale al connettore seriale.



- Collegate l'altra estremità del cavo seriale ad una porta seriale del vostro computer. Le porte seriali sono contrassegnate di solito con COM1, COM2, ecc. Se il vostro computer è dotato di una sola porta seriale, questa sarà contrassegnata come COM1.

Importante!

Accertatevi che il convertitore d'interfaccia poggi su una superficie piana e stabile, dove non sarà soggetto a vibrazioni o danneggiamenti.

Impostazione degli interruttori DIP del convertitore

Le impostazioni degli interruttori DIP del convertitore dovranno coincidere con quelle eseguite sul computer. La tabella a destra illustra i parametri assegnati ad ogni interruttore DIP.

Le tabelle sotto illustrano tutte le combinazioni di interruttori DIP che è possibile eseguire per configurare determinati parametri. In tali tabelle sono indicati anche i corrispondenti valori che dovrà contenere il file MS-DOS AUTOEXEC.BAT o che bisognerà specificare nell'opzione Porte del Pannello di Controllo di Windows. Le caselle della tabella evidenziate indicano le impostazioni predefinite del convertitore seriale-parallelo.

Lunghezza dei dati

La lunghezza dei dati è il numero di bit che il computer trasmette come un blocco di dati (byte). Normalmente il valore di questo parametro è 8.

Interruttore 1	Lunghezza dati	Impostazione DOS/Windows
ON	8 bits	8
OFF	7 bits	7

Controllo della parità

Il controllo della parità è una tecnica di controllo degli errori durante una trasmissione di dati.

Interruttore 2	Interruttore 5	Parità	Impostazione DOS/Windows
ON	ON o OFF	Nessuna	N
OFF	ON	Dispari	O
OFF	OFF	Pari	E

Protocollo

Il protocollo è la convenzione utilizzata per le operazioni di comunicazione per consentire alla stampante e al computer di sincronizzare il flusso dei dati. Il protocollo più comunemente utilizzato è il DTR.

Interruttore 3	Interruttore 4	Protocollo
ON	ON	DTR
ON	OFF	XON/XOFF
OFF	ON	ETX/ACK

Nella comunicazione seriale, il computer verifica che i dati siano stati trasmessi correttamente utilizzando un *protocollo* fra tre disponibili. Protocollo (noto anche come “handshaking”) vuol dire “chi dice cosa e quando”, ed è il modo

con cui la stampante comunica al computer che è pronta a ricevere dati. Il computer e la stampante comunicano tra loro inviandosi caratteri di controllo relativi al protocollo (situati all'inizio della tabella ASCII).

Alcuni programmatori chiamano i codici di controllo XON e XOFF "kiss on e kiss off"; altri chiamano lo stesso protocollo DC1 e DC3 (per il controllo del dispositivo). Ad ogni modo, tramite questi codici la stampante controlla il flusso dei dati, comunicando al computer quando iniziare e quando terminare l'invio di dati. La stampante richiede al computer di interrompere la trasmissione quando il suo buffer di ricezione è quasi pieno oppure quando individua una condizione di ERRORE.

Il protocollo DTR (Data Terminal Ready) esegue la stessa operazione in modo leggermente diverso. La stampante invia lungo il filo un segnale continuo ad alto voltaggio finché il suo buffer di ricezione può accettare dati, mentre abbassa il voltaggio per richiedere al computer di interrompere la trasmissione. Al contrario, con il protocollo ETX/ACK (End-of-text/Acknowledge) è il computer che controlla il flusso dei dati. Il computer invia un codice di controllo ETX al termine di ogni stringa di dati; quando la stampante riceve questo codice, risponde al computer inviando un codice ACK per richiedere altri dati. Questo protocollo è quello meno usato dai computer moderni, poiché la trasmissione dei dati non viene interrotta quando il buffer della stampante si riempie.

Velocità Baud

La velocità baud indica la velocità, espressa in bit al secondo, con cui i dati vengono trasmessi alla stampante. L'impostazione più comune in questo caso è 9600 o 19200.

Interruttore 6	Interruttore 7	Interruttore 8	Velocità Baud	Impostazione DOS/Windows
OFF	OFF	OFF	150 bps	150
OFF	OFF	ON	300 bps	300
OFF	ON	OFF	600 bps	600
OFF	ON	ON	1200 bps	1200
ON	OFF	OFF	2400 bps	2400
ON	OFF	ON	4800 bps	4800
ON	ON	OFF	9600 bps	9600
ON	ON	ON	19200 bps	19200

Configurazione di una porta seriale in ambiente Windows

Ricordate che le impostazioni che eseguirete sul computer dovranno corrispondere a quelle degli interruttori DIP.

- Dal Program Manager di Windows, aprite il gruppo Principale facendo clic sulla sua icona.
- Fate doppio clic sull'icona del Pannello di Controllo.
- Fate doppio clic sull'icona **Stampanti** nella finestra del **Pannello di controllo**.
- Dall'elenco delle **Stampanti installate**, selezionate la stampante STAR su LPT1, quindi scegliete il pulsante **Collega**.
- Selezionate la porta seriale (COMn) a cui è collegato il convertitore d'interfaccia seriale-parallelo.
- Scegliete **OK** per tornare alla finestra delle **Stampanti**.
- Scegliete il pulsante **Chiudi** per tornare alla finestra del **Pannello di controllo**.
- Fate doppio clic sull'icona **Porte** per aprire la finestra di dialogo delle **Porte**.
- Fate doppio clic sulla porta seriale a cui è collegato il convertitore d'interfaccia seriale-parallelo.
- Scegliete il pulsante **Impostazioni**.
- Aprite il rispettivo elenco a discesa o digitate direttamente l'impostazione corretta per ognuno dei seguenti parametri: **Velocità di trasmissione**, **Bit di dati**, **Parità**, **Bit di stop** e **Controllo di flusso** (protocollo).
- Scegliete **OK** per tornare alla finestra delle **Porte**.
- Scegliete il pulsante **Chiudi** per tornare alla finestra del **Pannello di controllo**.

Configurazione di una porta seriale in ambiente MS-DOS

Ricordate che le impostazioni che eseguirete sul computer dovranno corrispondere a quelle degli interruttori DIP.

- Modificate il vostro file AUTOEXEC.BAT in modo che contenga le seguente riga:
MODE LPT1:=COMn
Questo comando specifica al computer di inviare l'output di stampa alla porta seriale indicata con COMn. La lettera n sta per il numeri 1, 2, ecc. Digitate COM1, COM2, ecc. per indicare la porta seriale a cui è collegato il convertitore d'interfaccia seriale-parallelo.
- Inoltre, aggiungete la seguente riga al file AUTOEXEC.BAT:
MODE COMn:baud, parità, bit di dati, bit di stop, p
Questo comando configura la porta COMn in base ai valori inseriti per i parametri di **baud**, **parità**, **bit di dati** e **bit di stop**. Per configurare la porta COM2 a 9600 bps, nessuna parità, 8 bit di dati e 1 bit di stop, inserite la seguente istruzione:
MODE COM2:9600,N,8,1,p
L'opzione "p" alla fine dell'istruzione specifica al computer di ritentare l'invio di dati al verificarsi di un errore. Per ulteriori informazioni sul comando **MODE**, consultate la guida di riferimento dell'MS-DOS.

SPECIFICHE TECNICHE (LATO DI INPUT)

Specifiche generali

Caratteristica	Specifiche
Interfaccia	RS-232C
Sistema di sincronizzazione	Asincrono
Velocità di trasmissione	150, 300, 600, 2400, 4800, 9600, 19200 BPS [selezionabile dall'utente]
Lunghezza parola	
Bit d'inizio:	1 bit
Bit di dati:	7 o 8 bit (selezionabile dall'utente)
Bit di parità:	Dispari, Pari o Nessuno (selezionabile dall'utente)
Bit di stop:	Maggiore di 1 bit
Polarità del segnale	
Mark:	Stato logico "1" (da -3V a -15V)
Space:	Stato logico "0" (da +3V a +15V)
Handshaking	DTR, XON/XOFF, ETX/ACK
Buffer di dati	8 KB (standard)

Segnali d'interfaccia e loro funzione

N° Pin	Segnale	Direzione	Funzione
1	GND	—	Massa del telaio della stampante.
2	TXD	OUT	Su questo pin la stampante trasmette dati.
3	RXD	IN	Su questo pin la stampante riceve dati.
4	RTS	OUT	Livello del segnale sempre su Space.
5	CTS	—	La stampante non effettua nessun controllo su questo pin.
6	NC		Non utilizzato.
7	GND	—	Massa del segnale.
8-10	NC		Non utilizzati.
11	RCH	OUT	Trasporta lo stesso segnale del pin 20.
12-19	NC		Non utilizzati.
20	DTR	OUT	La stampante imposta questo pin a Space quando è pronta a ricevere dati.
21-25	NC		Non utilizzati.

Customer response

Worldwide Headquarters

STAR MICRONICS CO., LTD.
536 Nanatsushinya, Shimizu,
Shizuoka, 424, Japan

North and South America Markets

STAR MICRONICS AMERICA,
INC.
70- D Ethel Road West
Piscataway, NJ 08854

European Market

STAR MICRONICS
DEUTSCHLAND GMBH
Westerbachstraße 59
D-60489 Frankfurt
F.R. of Germany

U.K. Market

STAR MICRONICS U.K. LTD.
Star House
Peregrine Business Park
Gomm Road, High Wycombe
Bucks. HP13 7DL, U.K.

Australian Market

STAR MICRONICS PTY. LTD.
Unit A/107-115 Asquith Street,
Silverwater, NSW 2141
Australia

New Zealand Market

STAR MICRONICS (N.Z.) LTD.
64 Lunn Ave. Mount Wellington
P.O. Box 6255, Wellesley St.,
Auckland, New Zealand.

Asian Market

STAR MICRONICS ASIA LTD.
18/F Tower 2, Enterprise Square
9 Sheung Yuet Road, Kowloon Bay,
HONG KONG