



# ThinkPad i シリーズ 1400 保守 マニュアル

本書および本書がサポートする製品をご使用になる前に、必ず 1 ページの『最初にお読みください』をお読みください。

本書において、日本では発表されていないIBM製品（機械およびプログラム）、プログラミング、およびサービスについて言及または説明する場合があります。しかし、このことは、IBMがこのようなIBM製品、プログラミング、およびサービスを、必ずしも日本で発表する意図であることを示すものではありません。

原典：	10L9952 ThinkPad i Series 1400 Hardware Maintenance Manual
発行：	日本アイ・ピー・エム株式会社
担当：	ナショナル・ランゲージ・サポート

第1刷 1999.3

Translation: © Copyright IBM Japan 1998

**© Copyright International Business Machines Corporation 1998. All rights reserved.**

Translation: © Copyright IBM Japan 1999

## 目次

<b>ThinkPad i シリーズ 1400 保守マニュアル</b>	<b>1</b>
最初にお読みください	1
エラー・メッセージの使い方	1
複数の FRU の診断方法	2
ねじの締め付けについて	2
最初に行うこと	2
始動およびセットアップ・パスワード	4
保守の手順	5
電源システムの検査	6
システム・ボードの検査	9
メモリーの検査	9
キーボードおよび外付け入力装置の検査	10
オーディオ機能の検査	11
トラックポイント IV の検査	12
ディスケット・ドライブの検査	12
CD-ROM ドライブの検査	13
モデム・ボードの検査	14
BIOS ユーティリティ	14
BIOS ユーティリティのナビゲート	15
省電力機能	16
スクリーン・ブランキング・モード	16
スタンバイ・モード	17
ハイバネーション・モード	18
異常現象表	18
数字エラー・コードとメッセージ	19
ビープ音が鳴る場合	21
ビープ音が鳴らない場合	22
キーボード / トラックポイント関連の問題	23
液晶ディスプレイ関連の問題	24
インディケータ関連の問題	25
電源関連の問題	25
メモリー関連の問題	26
オーディオ関連の問題	26
PC カード (PCMCIA) 関連の問題	26
省電力機能関係の問題	27
周辺装置関連の問題	28
モデム関連の問題	28
再現性のない問題	28
判別しにくい問題	29
関連の保守手順	30
フラッシュ・メモリーの更新	30
システム状況インディケータ	30
電源スイッチ	32
診断プログラム・ディスケット	32
ユーティリティ・プログラム・ディスケッ ト	38
Fn キーの組み合わせ	39

製品の概要	40
FRU の取り外しと取り付け	41
FRU の取り付けと取り外しの前に	42
1010 バッテリー・アセンブリー	43
1020 DIMM および DIMM カバー	44
1030 モデム・ボード・カバーおよびモデム・ボード	45
1040 キーボード	46
1050 ハード・ディスク・ドライブおよび HDD ヒートシンク	48
1060 ハード・ディスク・ドライブ	49
1070 PCMCIA ホルダー	50
1080 トラックポイント・ボード	51
1090 CPU ヒートシンク	52
1100 CPU EMI ブラケットおよび CPU ボード	52
1110 RTC バッテリー (バックアップ・バッテリー)	53
1120 液晶ディスプレイ・アセンブリー	53
1130 トップ・カバー (キーボード・ベゼル)	55
1140 CD 制御カード	56
1150 モデム・コネクタ (RJ11 ケーブル・アセンブリー)	57
1160 DC/DC チャージャー	58
1170 オーディオ・ケーブルおよびスピーカー・ケーブル	58
1180 オーディオ・コネクタ・ボード	60
1190 ファン・アセンブリー	60
1200 オーディオ PCB	61
1210 ディスケットおよび CD-ROM ドライブ・アセンブリー	62
1240 プレーナー・ボード	64
1250 LCD フロント・カバー	65
1260 スピーカー	66
1270 インバーター	67
1280 インディケータ・ボードおよびマイククロホン・ケーブル・アセンブリー	68
1290 ヒンジ (ちょうつがい)	69
1300 LCD パネルおよび LCD ケーブル	69
各部の名称と位置	71
システム (正面)	71
システム (底面)	72
システム (背面)	72
スイッチの位置	73
システム・ユニット・パーツ・リスト	75
LCD ユニット・パーツ・リスト	78
12.1" LCD ユニット・パーツ・リスト	78
"313 LCD ユニット・パーツ・リスト	79
その他の部品	80
保守ツール	80
その他	80

特記事項 . . . . . 82  
商標 . . . . . 82



---

# ThinkPad i シリーズ 1400 保守マニュアル

---

## 最初にお読みください

保守を行う前に必ずこの項を読んで、注意事項を守ってください。

### 重要事項:

- ThinkPad の保守は、訓練を受けた有資格者だけが行ってください。
- FRU の保守手順を読んでから、FRU を交換してください。
- 複写、保管、フォーマットなどの書き込み作業時には特に注意してください。保守している ThinkPad のドライブが配列し直されていたり、ドライブ始動順位が変更されていたりすることがあります。ドライブを間違えて選択すると、データやプログラムが上書きされてしまうことがあります。
- モデルごとの正しい FRU を交換するようにしてください。FRU を交換するときは、ThinkPad のモデルを確認し、このマニュアルのモデルごとのパーツ・リストと照らしあわせて正しい FRU を交換するようにしてください。
- 単発で再現性のないエラーが起こっている場合は FRU を交換しないでください。単発のエラーは、ハードウェアの欠陥とは関係のないさまざまな理由で生じることがあります。たとえば、宇宙線による影響、静電気の放電、またソフトウェア・エラーもその原因になります。FRU の交換は、問題が繰り返して起こるときに検討してください。FRU が問題だと考えられる場合は、エラー・ログを消去して、もう一度テストを実行してください。エラー・ログが再び現れなければ FRU は交換しないでください。

正常な FRU を交換しないように注意してください。

## エラー・メッセージの使い方

エラーを診断するには、画面に表示されるエラー・コードを使用します。2 つ以上のエラー・コードが表示された場合は、最初のエラー・コードから診断を始めてください。1 つ目のエラー・コードを生じさせているエラーが原因で、2 つめ以降のエラー・コードが表示されていることがあります。

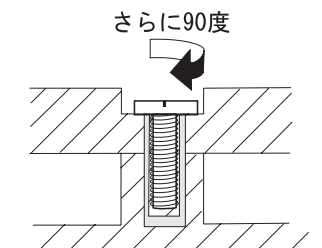
## 複数の FRU の診断方法

対象のアダプターまたは装置に 2 つ以上の FRU がある場合は、表示されたエラー・コードはいずれか 1 つの FRU が原因かもしれません。複数の FRU を交換する前に、指定された順に FRU を 1 つずつ取り外して交換し、エラーまたは問題が変化するか調べてください。

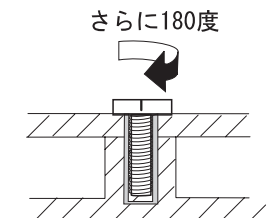
## ねじの締め付けについて

ねじが緩むと、信頼性が低下する可能性があります。IBM ThinkPad は、ナイロン・コーティングねじを使用してこの問題を解決しています。ねじの締め付けは、以下のように行ってください。

- **プラスチックとプラスチック** ねじの頭がプラスチック部品の表面に触れたら、さらに 90 度回します。



- **論理カードとプラスチック** ねじの頭が論理カードの表面に触れたら、さらに 180 度回します。



- **トルクねじ回し** トルクねじ回しを使用する場合は、各ステップの『トルク』の欄を参照してください。

## 最初に行うこと

保守作業者は、返却する FRU に添付する交換連絡表または返却表に、以下のことを記述してください。

1. 保守作業者の名前と電話番号



2. 作業日
3. 問題の発生した日付
4. お客様が ThinkPad を購入した日付
5. エラーの状態、画面に表示されているエラー・コード、ビープ音
6. FRU を交換するにいたった過程と、参考にしたページ
7. 問題の FRU と、そのパーツ番号
8. ThinkPad の機種、モデル、シリアル番号
9. お客様の名前と住所

ThinkPad の保守を行うまえに、次の注意事項を読んで、故障が保証期間内のサービスを適用できるものかどうか検討してください。

**保証期間内のサービスについて:** ThinkPad の故障の原因が、お客様の誤用、不注意、ご自身によるシステム構成の変更、または物理的に不適切な環境や操作による場合、あるいはお客様自身の保守による場合は、保証期間内であっても、修理は有償になることがあります。次に、保証期間内でもサービスの対象にならない項目と、異常使用のためにシステムが悪影響を受けたことを示す状態を記載しています。

保証期間内のサービスが適用されない場合:

- 圧力をかけたり、落としたりしたことによる、液晶ディスプレイ・パネルのひび割れ
- 部品の損傷 (ひっかき傷やしみなど表面的なもの)
- 強い力をかけたことによる、プラスチック部品のひび割れや破損、ラッチ、ピン、コネクターの破損
- コンピューターに水などの液体をこぼして生じた故障
- PCMCIA カードを、適当でないスロットに挿入したり、互換性のないカードを挿入することによって生じた故障
- ディスケット・ドライブのカバーに圧力を加えたり、ラベルを何枚も貼って分厚くなったディスクをディスク・ドライブに挿入しようとして生じた故障
- ディスケットの取り出しボタンの破損または変形
- 圧力や衝撃を与えたり、落としたりしたことによる CD-ROM ドライブの破損
- サポートされていない装置を接続してヒューズが切れた場合

- パスワードを忘れてコンピューターを使用できなくなった場合

次のような場合の修理にも、保証期間サービスが適用されません。

- 不当な保守や修正によって、コンピューターの部品が紛失している場合
- 圧力をかけたり、落としたりしたことによる、HDD スピンドル・モーターの雑音

---

## 始動およびセットアップ・パスワード

システムからパスワードを消去するには、まず 73ページの『スイッチの位置』を参照してシステム・パスワード・スイッチの位置を確認してから、以下の手順に従ってください。

1. ThinkPad の電源をオフにする。
2. AC アダプターの接続を外してから、バッテリーを取り外す。
3. 46ページの『1040 キーボード』を参照してキーボードを取り外し、次に 48ページの『1050 ハード・ディスク・ドライブおよび HDD ヒートシンク』を参照してサーマル・プレートを取り外す。
4. パスワード・スイッチ (SW2、スイッチ 2) を OFF から ON に動かして、パスワードをバイパスさせる。

**注:** SW2 には 4 個のスイッチがあり、2 番目の上側のスイッチ (スイッチ 2) がパスワード・バイパス/チェック・スイッチです。スイッチを左側 (ON の位置) にすると「パスワードをバイパス」、右側 (OFF の位置) にすると「パスワードをチェック」になります。73ページの『スイッチの位置』を参照してください。

5. AC アダプターを接続し、システムの電源をオンにする。
6. ThinkPad のロゴが表示されたら、ビープ音が鳴るまで待ってから、**F1** キーを押して BIOS ユーティリティに入る。
7. BIOS ユーティリティのメインメニューから「System Security」を選択し、**Enter** キーを押す。
8. 「Power-On Password」の設定を [None] に設定して、パスワードを消去する。

9. 保管を実行し、BIOS ユーティリティーを終了する。
10. ThinkPad の電源をオフにし、AC アダプターの接続を外す。
11. パスワード・スイッチを ON から OFF に動かして、パスワード機能を使用可能にする。
12. サーマル・プレートとキーボードをもう一度取り付ける。
13. バッテリー・パックを取り付け、AC アダプターを接続する。

再びパスワード機能を使用するには、BIOS ユーティリティーに入って、パスワードを設定してください。

---

## 保守の手順

ThinkPad の保守は次のような手順で行います。

### 注:

1. 診断テストの対象となるのは、IBM 製品のみです。IBM 社以外の製品やプロトタイプ・カードをテストしたり、オプションの変更後すぐにテストしたりすると、エラー表示が正しくなかったり、無効なシステム応答が返されたりする場合があります。
2. 一部のテスト項目では、次に示すツールが必要です。
  - FDD: 消去可能な 2HD ディスケット
  - パラレル: 折り返しプラグ (P/N: 72X8546)
  - シリアル: 折り返しプラグ (P/N: 72X8546)
  - PCMCIA: PC テスト・カード (P/N: 35G4703)
  - CD-ROM: 任意のデータおよびオーディオ CD
  - ThinkPad i シリーズ 1400 診断ディスク (P/N: 01K4841)
  - ThinkPad i シリーズ 1400 ユーティリティー・ディスク (P/N: 01K4842)
1. エラーの状態をできるだけ詳細に分析する。
2. 診断テストを実行するか、同じ操作を繰り返してエラーを再発させ、状況を確認する。
3. 生じたエラーを下表の中で見つけ、指示されたページに進む。まず「ThinkPad の状態」の欄で最も当てはまる記述を選び、「参照ページ」欄に書かれているページに進みます。

ThinkPad の状態 (確認済)	参照ページ
電源エラー。(電源オン・インディケータがオンにならない、またはオンになったままである。)	『電源システムの検査』に進み、25ページの『電源関連の問題』の表で調べる。
POST が完了しない。ピープ音が鳴らない、またはエラー・コード/メッセージが表示されない。	18ページの『異常現象表』に進み、22ページの『ピープ音が鳴らない場合』の表で調べる。
POST でエラーが検出されて、エラー・メッセージとともに数字エラー・コードが表示された。	18ページの『異常現象表』
その他の状態	この項の該当する検査手順に進み、18ページの『異常現象表』の該当する表で調べる。

## 電源システムの検査

問題の状態を確認するために、次のようにバッテリー・パックと AC アダプターのそれぞれを使用して ThinkPad の電源をオンにしてみてください。

1. バッテリー・パック、ディスケット・ドライブ、およびハード・ディスク・ドライブを取り外す。
2. AC アダプターを接続して電源をオンにし、電力が供給されるかを調べる。
3. ディスケット・ドライブまたはハード・ディスク・ドライブを一度に 1 つずつ取り付けて、バッテリー・パックまたは AC アダプターから電力が供給されるかどうかを調べる。

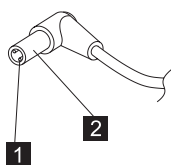
電源に問題があると思われる場合は、下記の該当する電源検査の項を参照してください。

- 『AC アダプターの検査』
- 7ページの『動作中の充電の異常に関する検査』
- 8ページの『バッテリー・パックの検査』

## AC アダプターの検査

AC アダプターを使用すると ThinkPad でエラーが起こる場合、または AC アダプターの電源オン・インディケータがオンにならない場合に、以下を確認してください。

- 電源コードに損傷がないこと。
- 電源コードが、AC アダプターおよび AC 電源コンセントに正しく接続されていること。



これらを確認しても問題が解決されない場合には、AC アダプターを交換してください。

AC アダプターの電源オン・インディケーターがオンになっている場合には、次のステップに進んでください。

1. ThinkPad から AC アダプター・ケーブルを抜いて、AC アダプター・ケーブルのプラグの出力電圧を測定する。

ピン	電圧 (V dc)
1	19.0 ~ 20.5
2	アース

- 測定した電圧が正しければ、システム・ボードを交換する。
  - 問題が解決されない場合は、29ページの『判別しにくい問題』に進む。
  - 電圧が正しくない場合は、次のステップに進む。
2. AC 電源コンセントから AC アダプター・ケーブルを抜いて、AC アダプターの過電圧保護回路が完全に放電して初期化されるのを 5 分以上待つ。
  3. AC アダプター・ケーブルを AC 電源コンセントに差し込む。
  4. AC アダプターの出力電圧を測定する。
  5. それでも電圧が正しくない場合は、AC アダプターを交換する。

注: AC アダプターからの雑音は必ずしも故障を示すものではありません。

## 動作中の充電の異常に関する検査

動作中の充電の検査には、放電済みのバッテリー・パック、または ThinkPad に取り付けたときにバッテリーの残量が半分以下になるバッテリー・パックを使います。

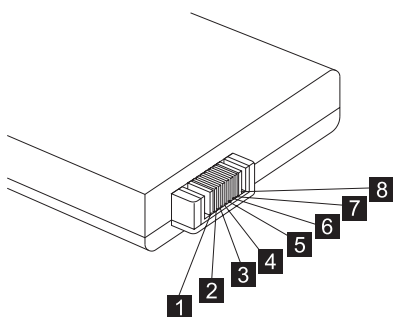
以下の手順で動作中の充電を実行します。

1. バッテリー充電中インディケータがオンにならない場合は、バッテリー・パックを取り外して、常温に戻るまで放置する。
2. バッテリー・パックを再度取り付ける。それでも充電中インディケータがオンにならない場合は、バッテリー・パックを交換する。

## バッテリー・パックの検査

バッテリー・パックを検査するには、以下の手順に従ってください。

1. ThinkPad の電源をオフにする。
2. バッテリー・パックを取り外して、バッテリー端子の 2 (+)と 7 (-)の間の電圧を測定する。次の図を参照してください。



端子	信号 / 電圧 (V dc)
1	センス
2	電源 (> 8 V dc)
3	予約済み
4	予約済み
5	サーマル
6	センス
7	アース

**注:** 信号線は、このステップでは使用しません  
が、システムとバッテリー間の通信に使いま  
す。

3. 電圧が +8 V dc 未満を示すときは、バッテリー・パックが放電している。  
再充電後も電圧が +8 V dc 未満ならば、バッテリーを交換する。

## システム・ボードの検査

システム・ボードは、処理機能を実行します。そのため、システム・ボードはプロセッサの問題の原因になることがあります。問題を調べるためには、以下の手順に従ってください。

1. 診断ディスクからブートし、PQA プログラムを開始する (33ページの『PQA 診断プログラムの実行』を参照)。
2. システム・ボード・テストを実行して、状態を確認する。このテストは、システム・ボードと CPU ボードの両方を検査します。

テストでシステム・ボードの問題が検出された場合は、システム・ボードを交換してください。

**注:** システム・ボード・テストの実行中には、キーボードやポインティング・デバイスに触らないでください。予期しないエラーが発生する場合があります。

## メモリーの検査

メモリー容量の拡張には、DIMM を使用できます。

DIMM	DIMM	メモリー合計
32MB	0MB	32MB
0MB	32MB	32MB
32MB	32MB	64MB
64MB	0MB	64MB
0MB	64MB	64MB
64MB	32MB	96MB
32MB	64MB	96MB
64MB	64MB	128MB
128MB	0MB	128MB
0MB	128MB	128MB
128MB	32MB	160MB
32MB	128MB	160MB
128MB	64MB	192MB
64MB	128MB	192MB
128MB	128MB	256MB

### 注意:

このシステムは、**DIMM** メモリーがないと動作しません。

メモリー・エラーが発生すると、システム操作が停止したり、画面にエラー・メッセージが表示されたり、システムが停止したりする場合があります。

メモリーの問題を判別するには、以下の手順を使用してください。

**注:** DIMM がコネクターに完全に差し込まれていることを確認してください。カードの差し込みがゆるんでいると、エラーの原因になることがあります。

1. ThinkPad の電源をオフにし、DIMM を交換する。
2. 診断ディスクからブートし、PQA プログラムを開始する (33ページの『PQA 診断プログラムの実行』を参照)。
3. **Memory** 項目を実行して、メモリー・テストを実行する。

エラーが表示されない場合は、新しい DIMM を取り付けてください。エラーが表示された場合は、システム・ボードを交換してください。

## キーボードおよび外付け入力装置の検査

**注:** 外付けキーボードが取り付けられている場合、内部キーボードをテストするには外付けキーボードを取り外してください。

内部キーボードが作動しない場合や、入力したとおりの文字が表示されない場合は、キーボードから延びているフレキシブル・ケーブルが TrackPoint ボードのコネクターに正しく差し込まれていることを確認してください。

テストでキーボードの問題が検出されなかった場合は、以下の手順でキーボード・テストを実行してください。

1. 診断ディスクからブートし、PQA プログラムを開始する (33ページの『PQA 診断プログラムの実行』を参照)。
2. **Diag** で **Manual Test** を選択し、Test Item から **Keyboard** を選択し、**F2** キーを押してテストを実行する。



3. 各キーを押したときに、画面上のレイアウトのそのキーの位置が黒い四角に変わることを確認する。

**注:** **Y+Enter**を押して、テストを終了する。

テストでキーボードの問題が検出されたら、次のことを1つずつ実行して問題を修正してください。正常なFRUを交換しないようにしてください。

- キーボード・スイッチが正しく設定されていることを確認する。
- キーボードのフレキシブル・ケーブルを再度差し込む。
- トラックポイント・ボードを交換する。
- キーボードを交換する。
- システム・ボードを交換する。

このThinkPadでは、次の外付け入力装置がサポートされています。

- 数値キーパッド
- マウス (PS/2 互換)
- キーボード

上記の装置のいずれかが動作しないときは、ケーブル・コネクタを差し込み直して、エラーが発生したときと同じ操作を繰り返してください。

問題が解決しない場合は、その装置を交換し、それでも解決しなければシステム・ボードを交換してください。

## オーディオ機能の検査

以下の手順に従ってください。

1. 診断ディスクからブートし、PQAプログラムを開始する(33ページの『PQA診断プログラムの実行』を参照)。
2. テストでオーディオ・ボードの問題が検出されたら、次のことを1つずつ実行して問題を修正してください。正常なFRUを交換しないようにしてください。
  - スピーカーおよびスピーカーの接続を検査する。
  - オーディオ入出力ボードを交換する。
  - オーディオおよびバッテリー機能コネクション・ボードを交換する。

- システム・ボードを交換する。

## トラックポイント IV の検査

トラックポイントは、ポインター・センサーを調節するために自動補正を行います。この補正中、画面上のポインターは、ほんの少しの間、画面上を自動的に移動します。ポインターのこの移動は、ThinkPad の電源がオンになっているときやシステムの作動中にトラックポイントにわずかな圧力が持続して加えられたり、温度が通常温度範囲を超えたために再調整が必要になったりしたときなどに起こります。これはハードウェアの問題ではありません。ポインターの移動が短時間の場合には、修理の必要はありません。

クリック・ボタンまたはポインティング・スティックに問題がある場合は、次のようにしてください。

1. 診断ディスクからブートし、PQA プログラムを開始する (33ページの『PQA 診断プログラムの実行』を参照)。
2. **Diag** で **Manual Test** を選択し、Test Item から **Pointing Dev.** を選択し、**F2** キーを押してテストを実行する。

ポインティング・スティック、またはクリック・ボタンが作動しない場合は、次の処置を 1 つずつ行って問題を修正してください。正常な FRU を交換しないようにしてください。

1. キーボードのフレキシブル・ケーブルおよびトラックポイントのフレキシブル・ケーブルを再度差し込む。
2. トラックポイント・ボードを交換する。
3. キーボードを交換する。
4. システム・ボードを交換する。

## ディスク・ドライブの検査

問題の原因がコントローラー、ドライブ、ディスクのいずれであるかを判別するには、以下の手順

に従ってください。書き込み可能で損傷のない、空白の高密度 (2HD) ディスケットが 1 枚必要です。

**注意:**

ディスクにラベルが 2 枚以上貼られていないことを確かめてください。ラベルが 2 枚以上貼られていると、ドライブの破損やエラーの原因になります。

次のようにしてテスト装置を選択します。

1. 診断ディスクからブートし、PQA プログラムを開始する (33ページの『PQA 診断プログラムの実行』を参照)。
2. **Diag** で **Manual Test** を選択し、Test Item から **Diskette Drive** を選択し、**F2** キーを押してテストを実行する。

内蔵ディスク・ドライブにエラーがある場合は、システム・ボードのコネクターを再度差し込んでください。

それでもなおエラーが発生する場合は、次のようにしてください。

1. ディスケット・ドライブ・ケーブルを再度差し込む。
2. ディスケット・ドライブ・ケーブルを交換する。
3. ディスケット・ドライブを交換する。
4. システム・ボードを交換する。

## CD-ROM ドライブの検査

問題の原因がコントローラー、ドライブ、CD-ROM のいずれであるかを判別するには、以下の手順に従ってください。CD-ROM にラベルが貼られていないことを確かめてください。ラベルが貼られていると、ドライブの破損やエラーの原因になります。

次のようにしてテスト装置を選択します。

1. 診断ディスクからブートし、PQA プログラムを開始する (33ページの『PQA 診断プログラムの実行』を参照)。
2. **Diag** で **Manual Test** を選択し、Test Item から **CD-ROM Drive** を選択し、**F2** キーを押してテストを実行する。

エラーが発生する場合は、システム・ボードのコネクターを再度差し込んでください。

それでもなおエラーが発生する場合は、次のようにしてください。

1. CD-ROM ドライブ・ケーブルを再度差し込む。
2. CD-ROM ドライブ・ケーブルを交換する。
3. CD-ROM ドライブを交換する。
4. システム・ボードを交換する。

## モデム・ボードの検査

システム内蔵モデムの問題を判別するには、以下の手順に従ってください。

1. 診断ディスクからブートし、PQA プログラムを開始する (33ページの『PQA 診断プログラムの実行』を参照)。
2. 画面の指示に従ってテストを完了する。

内蔵モデムにエラーがある場合は、次のようにしてください。

1. 別の電話回線に変えて、もう一度テストを行う。
2. 電話のコネクターを差し込み直す。
3. モデム・ボードを再度差し込む。
4. モデム・コネクターを交換する。
5. システム・ボードを交換する。

---

## BIOS ユーティリティー

この ThinkPad には BIOS ユーティリティーがあって、ThinkPad およびハードウェア設定を構成することができます。

**注:** この ThinkPad には、BIOS ユーティリティーの機能と同様の機能をもつ Windows ベースのコンピューター管理ユーティリティー、Notebook マネージャーも搭載されています。

ThinkPad は、あらかじめ正しく構成されています。BIOS ユーティリティーを実行する必要があるのは、ThinkPad の構成に変更を加える場合、または電源スイッチをオンにした後に装置構成エラー・メッセージ (エラー・コード 246) が表示された場合です。

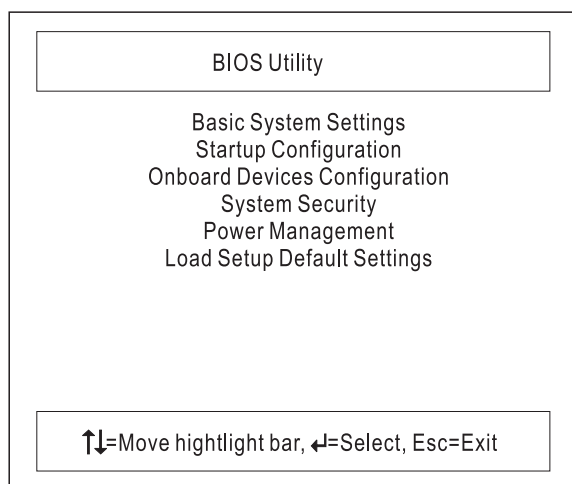
BIOS ユーティリティーには、以下の機能があります。

- システム日付または時刻の変更
- 省電力モードおよびタイマーの設定
- システム・パスワードの設定、変更、消去

- システム・ブート・ドライブまたは表示装置の変更
- シリアル装置およびパラレル装置の追加や除去
- ビデオ表示機能の設定

ThinkPad のロゴが表示されたら、ビープ音が鳴るまで待ってから、**F1** キーを押して BIOS ユーティリティーに入ります。すると、次に示すメイン・スクリーンが表示されます。

**注:** セットアップ・パスワードが設定されている場合、BIOS ユーティリティーにアクセスするにはセットアップ・パスワードを入力する必要があります。



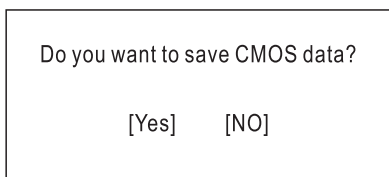
メインメニューには、次の 6 つのメニュー項目があります。

- Basic System Settings
- Startup Configuration
- Onboard Devices Configuration
- System Security
- Power Management
- Load Setup Default Settings

## BIOS ユーティリティーのナビゲート

BIOS ユーティリティーを使用する場合、以下の点を考慮してください。

- メインメニュー画面では、**上矢印**または**下矢印**キーを押してメニュー項目を選択し、**Enter** キーを押してそのメニューに入ります。
- 輝度の暗い表示になっている (ぼかし表示された) パラメーターは、ユーザーが構成できないパラメーターです。これらのパラメーターの値は、ThinkPad が自動的に検出して設定します。
- パラメーター間を移動するには、**上矢印**または**下矢印**キーを押します。パラメーターの設定値を変更するには、**左矢印**または**右矢印**キーを押します。ThinkPad に構成要素を追加する場合は、一部の設定値を変更しなければなりません。
- ほとんどのパラメーターは、内容がわかる名前になっています。
- メインメニュー項目を終了するには、**Esc** キーを押します。
- メインメニュー画面で **Esc** キーを押して BIOS ユーティリティを終了すると、次のプロンプトが表示されます。



構成値に加えた変更を保管するには **Yes** を選択し、変更を保管せずに現行値をそのまま使用するには **No** を選択してください。

---

## 省電力機能

ThinkPad には、電力消費を節約し、バッテリーを長もちさせるために、2 つの省電力モードがあります。

### スクリーン・ブランキング・モード

スクリーン・ブランキング・モードでは、ThinkPad は次のような状態になります。

- 液晶ディスプレイのバック・ライトが消灯。

ThinkPad は次の条件でスタンバイ・モードに入ります。

- Fn キー (「Fn」 + 「F3」) によってスクリーン・ブランキング・モードが要求された。

## スタンバイ・モード

スタンバイ・モードでは、ThinkPad は次のような状態になります。

- 液晶ディスプレイのバック・ライトが消灯。
- ハード・ディスクのモーターが停止。
- CPU がクロックを停止。

ThinkPad は次の条件でスタンバイ・モードに入ります。

**注:** システムがスタンバイ・モードに入ると、スタンバイ・モード・インディケーターがオンになります。

- Fn キー (「Fn」 + 「F4」) によってスタンバイが要求された。
- 液晶ディスプレイを閉じた (BIOS ユーティリティの Power Management メニューで、"Will not Enter Standby Even if the Lid is Closed" パラメーターが [Enabled] に設定されている場合)。
- システム (キーボード、マウス、ハード・ディスク、パラレル・コネクタ、またはディスクセット・ドライブなど) が、一定時間操作されない。
- バッテリーの残量が非常に少ない。BIOS ユーティリティの Power Management メニューで、"Sleep upon Battery-low" が [Enabled] に設定されている。スリープ・マネージャーがインストールされていないか、無効。

**注:** スタンバイ・モードに入る前に、BIOS ユーティリティの Power Management メニューで、"Battery-low Warning Beep" が [Enabled] に設定されていると、3 分間にわたって毎分ごとに短いビープ音が 4 回鳴ります。電源に続く AC アダプターが接続されていない場合には、システムが遮断されるまで、毎分ごとに連続したビープ音が鳴ります。

ThinkPad は次の条件でスタンバイ・モードを終了します。

- 液晶ディスプレイを開いた (液晶ディスプレイを閉じたためにスタンバイ・モードに入った場合)。
- シリアルまたは PCMCIA デバイスが、モデム・リング・インディケーター (RI) の信号を送った。
- キーまたはポインティング・デバイスを使用した。

**注:** ThinkPad がスタンバイ・モードに入り、通信カードまたは I/O PC カードを使用している場合には、PC カードとアプリケーション・プログラムは活動状態のままです。

## ハイバネーション・モード

ハイバネーション・モードでは、ThinkPad は次のような状態になります。

- システムの状態、RAM、VRAM、およびセットアップ・データはハード・ディスクに保管される。
- システムの電源がオフ。

ThinkPad は次の条件でハイバネーション・モードに入ります。

- ファンクション組み合わせキー（「Fn」 + 「F12」）が押された。
- バッテリーの残量が非常に少ない。

**注:** スタンバイ・モードに入る前に、BIOS ユーティリティの Power Management メニューで、“Battery-low Warning Beep” が [Enabled] に設定されていると、3 分間にわたって毎分ごとに短いピープ音が 4 回鳴ります。

- システム（キーボード、マウス、ハード・ディスク、パラレル・コネクタ、またはディスクレット・ドライブなど）が、一定時間操作されない。

**注:** ThinkPad が通信または I/O PC カードが使用している場合には、ハイバネーション・モードには入れません。

ThinkPad は次の条件でハイバネーション・モードを終了します。

- 電源オン・スイッチが操作された。

電源がオンになると、ハイバネーションの履歴についての記録がハード・ディスク上のブート・レコードから読まれ、ハイバネーション・モードに入る前のシステムの状態がハード・ディスクから復元されて、オペレーションを再開します。

---

## 異常現象表

下の表は、故障やエラー、そしてそれらの起こりうる原因を示した一覧表です。故障やエラーを起こしている、大きな原因として考えられるものから順にリストしてあります。



**注:** FRU の交換または処置は、「交換部品 / 処置」欄に書かれている順に実行してください。FRU で問題が解決しない場合は、元のパーツを ThinkPad に戻します。正常な FRU を交換しないようにしてください。

この表は、ThinkPad の修理のとき、どの FRU を用意すべきかを判断するためにも使用できます。

数字エラー・コードは、POST 中またはシステム作動中 (実行時) に検出されたエラーを示します。下記のエラー・コードの中の X は、任意の数字を表します。

利用できるコードがない場合は、ユーザーの説明に基づいて問題判別を行ってください。

このリストに当てはまるものがない場合は、29ページの『判別しにくい問題』に進んでください。

**注:** ThinkPad の診断コードでサポートされていない IBM 装置については、その装置のマニュアルを参照してください。

## 数字エラー・コードとメッセージ

エラー・コード	メッセージ	交換部品 / 処置の順序
POST		
010	MMMM: SSSS: OOOOh (R:xxxxh, W:xxxxh) でのメモリー・エラー	<ul style="list-style-type: none"><li>9ページの『メモリーの検査』に進む。</li><li>DIMM</li><li>プレーナー・ボード</li></ul>
040	ディスクレット・ドライブ・コントローラーのエラー	<ul style="list-style-type: none"><li>12ページの『ディスクレット・ドライブの検査』に進む。</li><li>BIOS ユーティリティーのディスクレット・ドライブ構成設定値が正しいかどうかを確認する。</li><li>ディスクレット・ドライブ・ケーブル</li><li>ディスクレット・ドライブ</li><li>プレーナー・ボード</li></ul>

エラー・コード	メッセージ	交換部品 / 処置の順序
047	ディスク・ドライブが使用不可	<ul style="list-style-type: none"> <li>• BIOS ユーティリティの "System Security" メニューで、ディスク・ドライブが [Disabled] に設定されていないことを確認する。</li> <li>• ディスク・ドライブ・ケーブル</li> <li>• ディスク・ドライブ</li> </ul>
050	IDE ドライブ 0 エラー	<ul style="list-style-type: none"> <li>• BIOS ユーティリティの "Basic System Settings" メニューで、ハード・ディスク・ドライブが [Auto] に設定されていることを確認する。</li> <li>• ハード・ディスク・コネクション・ボード</li> <li>• ハード・ディスク・ドライブ</li> <li>• プレーナー・ボード</li> </ul>
054	IDE ドライブが使用不可	<ul style="list-style-type: none"> <li>• BIOS ユーティリティの "Basic System Settings" メニューで、ハード・ディスク・ドライブが [None] に設定されていないことを確認する。</li> <li>• ハード・ディスク・ドライブ・ケーブル</li> <li>• ハード・ディスク・ドライブ</li> </ul>
056	IDE ドライブ 0 自動検出の失敗	<ul style="list-style-type: none"> <li>• BIOS ユーティリティの "Basic System Settings" メニューで、ハード・ディスク・ドライブが [Auto] に設定されていることを確認する。</li> <li>• ハード・ディスク・コネクション・ボード</li> <li>• ハード・ディスク・ドライブ</li> <li>• プレーナー・ボード</li> </ul>
070	リアルタイム・クロックのエラー	<ul style="list-style-type: none"> <li>• BIOS ユーティリティの "Basic System Settings" メニューで、時刻をリセットする。</li> <li>• バックアップ・バッテリー (RTC バッテリー)</li> <li>• プレーナー・ボード</li> </ul>

エラー・コード	メッセージ	交換部品 / 処置の順序
071	CMOS バッテリー不良	<ul style="list-style-type: none"> <li>• BIOS ユーティリティに入り、“Load Setup Default Settings” を実行する。</li> <li>• バックアップ・バッテリー (RTC バッテリー)</li> <li>• プレーナー・ボード</li> </ul>
072	CMOS チェックサム・エラー	<ul style="list-style-type: none"> <li>• BIOS ユーティリティに入って “Load Setup Default Settings” を実行し、システムをリブートする。</li> <li>• バックアップ・バッテリー (RTC バッテリー)</li> <li>• プレーナー・ボード</li> </ul>
006	装置構成エラー	<ul style="list-style-type: none"> <li>• 装置 (ディスク・ドライブ、ハード・ディスク・ドライブ、キーボード、外付けマウス、など) が正しく接続され、BIOS ユーティリティで正しく設定されていることを確認する。</li> <li>• ハード・ディスク・コネクション・ボード</li> <li>• ハード・ディスク・ドライブ</li> <li>• プレーナー・ボード</li> </ul>
システム操作 (実行時)		
103	<Esc> を押して NMI をオフにするか、他のキーを押してリブートする。	<ul style="list-style-type: none"> <li>• BIOS ユーティリティに入って “Load Setup Default Settings” を実行し、システムをリブートする。</li> <li>• 工場取り付け以外のアダプター・カードを取り外し、システムをリブートする。</li> </ul>

## ビーブ音が鳴る場合

状態 / エラー	交換部品 / 処置の順序
短いビーブ音が 5 回鳴り、電源オン・インディケータがオンになり、次にオフになって、液晶ディスプレイが空白になる。	<ul style="list-style-type: none"> <li>• BIOS ユーティリティの “System Security” メニューで、“System Boot Drive” が [Drive A] に設定されていないことを確認する。</li> <li>• バッテリー</li> </ul>
毎分ごとに短いビーブ音が 4 回鳴り、システムがハイバネーション・モードに入らない。	<ul style="list-style-type: none"> <li>• 18ページの『ハイバネーション・モード』に進む。</li> <li>• ハード・ディスク・コネクション・ボード</li> <li>• ハード・ディスク・ドライブ</li> <li>• プレーナー・ボード</li> </ul>

## ビープ音が鳴らない場合

状態 / エラー	交換部品 / 処置の順序
システム・ディスクレットを挿入して <Enter> キーを押し、リブートする。	<ul style="list-style-type: none"> <li>• BIOS ユーティリティの "System Security" メニューで、"System Boot Drive" が [Drive A] に設定されていないことを確認する。</li> <li>• BIOS ユーティリティの "Basic System Settings" メニューで、ディスクレット・ドライブ構成が正しく設定されていないことを確認する。</li> <li>• ディスクレット・ドライブ・ケーブル</li> <li>• ディスクレット・ドライブ</li> <li>• ハード・ディスク・コネクション・ボード</li> <li>• ハード・ディスク・ドライブ</li> <li>• プレーナー・ボード</li> </ul>
ビープ音が鳴らずに電源オン・インディケータがオフになり、液晶ディスプレイが空白になる。	<ul style="list-style-type: none"> <li>• 電源 (バッテリーおよびアダプター)。6ページの『電源システムの検査』を参照。</li> <li>• コネクターがすべて、正しくしっかり接続されていることを確認する。</li> <li>• チャージャー・ボード</li> <li>• バッテリー・パック</li> <li>• AC アダプター</li> <li>• プレーナー・ボード</li> </ul>
ビープ音が鳴らずに電源オン・インディケータがオンになり、液晶ディスプレイが空白になる。	<ul style="list-style-type: none"> <li>• 電源 (バッテリーおよびアダプター)。6ページの『電源システムの検査』を参照。</li> <li>• 液晶ディスプレイのコネクターを差し込み直す。</li> <li>• チャージャー・ボード</li> <li>• CPU ボード</li> <li>• DIMM を差し込み直す。</li> <li>• プレーナー・ボード</li> </ul>
ビープ音が鳴らずに電源オン・インディケータがオンになり、液晶ディスプレイが空白になる。ただし、外付けディスプレイに POST を表示できる。	<ul style="list-style-type: none"> <li>• 液晶ディスプレイのコネクターを差し込み直す。</li> <li>• 液晶インバーター ID</li> <li>• 液晶 LVDS ボード (13.3 インチ液晶ディスプレイ用)</li> <li>• 液晶 FPC ケーブル</li> <li>• 液晶インバーター</li> <li>• 液晶ディスプレイ</li> <li>• プレーナー・ボード</li> </ul>
ビープ音が鳴らず、電源オン・インディケータがオンになり、POST 中に液晶ディスプレイに点滅カーソルが表示される。	<ul style="list-style-type: none"> <li>• コネクターがすべて、正しくしっかり接続されていることを確認する。</li> <li>• プレーナー・ボード</li> </ul>

状態 / エラー	交換部品 / 処置の順序
POST 時にビープ音は鳴らないが、システムは正常に実行される。	<ul style="list-style-type: none"> <li>• オーディオ・ボリューム制御を調整する。</li> <li>• スピーカー・コネクタ</li> <li>• プレーナー・ボード</li> </ul> <p>注: ブザーはプレーナー・ボード上にあります。</p>

## キーボード / トラックポイント関連の問題

状態 / エラー	交換部品 / 処置の順序
キーボード (1 つまたは複数のキー) が作動しない。	<ul style="list-style-type: none"> <li>• 10ページの『キーボードおよび外付け入力装置の検査』に進む。</li> <li>• キーボード・ケーブルを差し込み直す。</li> <li>• キーボード</li> <li>• プレーナー・ボード</li> </ul>
トラックポイントが作動しない。	<ul style="list-style-type: none"> <li>• 12ページの『トラックポイント IV の検査』に進む。</li> <li>• キーボード・ケーブルを差し込み直す。</li> <li>• トラックポイント・ボード</li> <li>• キーボード</li> <li>• プレーナー・ボード</li> </ul>

## 液晶ディスプレイ関連の問題

**考慮事項:** ノートブック・コンピューター用の液晶ディスプレイには、921,000 個以上の薄膜トランジスター (TFT) が使用されています。常時、少数のドットが欠落する、色がつかない、また光ったままになるのは TFT 液晶ディスプレイ技術の特性です。ただし、このようなドットが多すぎる場合は画面が見にくくなります。欠落または変色したドット、または光ったままのドットが、背景を問わず 21 個以上ある場合は、液晶ディスプレイを交換する必要があります。

状態 / エラー	交換部品 / 処置の順序
<p>ピープ音が鳴らずに電源オン・インディケーターがオンになり、液晶ディスプレイが空白になる。</p>	<ul style="list-style-type: none"> <li>• 電源 (バッテリーおよびアダプター)。6ページの『電源システムの検査』を参照。</li> <li>• 液晶ディスプレイのコネクターを差し込み直す。</li> <li>• チャージャー・ボード</li> <li>• CPU ボード</li> <li>• ハード・ディスク・ドライブ</li> <li>• 液晶インバーター ID</li> <li>• 液晶 LVDS ボード (13.3 インチ液晶ディスプレイ用)</li> <li>• 液晶 FPC ケーブル</li> <li>• インバーター</li> <li>• 液晶ディスプレイ</li> <li>• プレーナー・ボード</li> </ul>
<p>液晶ディスプレイのバックライトが作動しない。</p> <p>液晶ディスプレイが暗すぎる。</p> <p>液晶ディスプレイの輝度が調節できない。</p> <p>液晶ディスプレイのコントラストが調節できない。</p>	<ul style="list-style-type: none"> <li>• BIOS ユーティリティに入って "Load Setup Default Settings" を実行し、システムをリブートする。</li> <li>• 液晶ディスプレイのコネクターを差し込み直す。</li> <li>• キーボード (コントラストおよび輝度調整キーが作動しない場合)</li> <li>• 液晶インバーター ID</li> <li>• 液晶 LVDS ボード (13.3 インチ液晶ディスプレイ用)</li> <li>• 液晶 FPC ケーブル</li> <li>• 液晶インバーター</li> <li>• 液晶ディスプレイ</li> <li>• プレーナー・ボード</li> </ul>

状態 / エラー	交換部品 / 処置の順序
<p>液晶ディスプレイ画面が読み取り不能。</p> <p>文字のペルが欠落している。</p> <p>画面が異常。</p> <p>誤った色が表示される。</p>	<ul style="list-style-type: none"> <li>液晶ディスプレイのコネクターをすべて差し込み直す。</li> <li>液晶インバーター ID</li> <li>液晶 FPC ケーブル</li> <li>液晶インバーター</li> <li>液晶ディスプレイ</li> <li>プレーナー・ボード</li> </ul>
<p>液晶ディスプレイに、水平方向または垂直方向に余分な線が表示される。</p>	<ul style="list-style-type: none"> <li>液晶ディスプレイ</li> <li>液晶 FPC ケーブル</li> <li>液晶インバーター ID</li> <li>インバーター</li> <li>プレーナー・ボード</li> </ul>

## インディケーター関連の問題

状態 / エラー	交換部品 / 処置の順序
<p>インディケーターのオンまたはオフが正しくないが、システムは正常に実行される。</p>	<ul style="list-style-type: none"> <li>インディケーター・ボード・コネクターを差し込み直す。</li> <li>インディケーター・ボード</li> </ul>

## 電源関連の問題

状態 / エラー	交換部品 / 処置の順序
<p>動作中に電源の遮断が起こる。</p>	<ul style="list-style-type: none"> <li>6ページの『電源システムの検査』に進む。</li> <li>AC アダプター</li> <li>バッテリー・パック</li> <li>オーディオおよびバッテリー機能コネクション・ボード</li> <li>チャージャー・ボード</li> <li>プレーナー・ボード</li> </ul>
<p>システムの電源スイッチがオンにならない。</p>	<ul style="list-style-type: none"> <li>6ページの『電源システムの検査』に進む。</li> <li>AC アダプター</li> <li>チャージャー・ボード</li> <li>プレーナー・ボード</li> </ul>
<p>システムの電源スイッチがオフにならない。</p>	<ul style="list-style-type: none"> <li>6ページの『電源システムの検査』に進む。</li> <li>電源スイッチを 4 秒以上押し続けたままにする。</li> <li>チャージャー・ボード</li> <li>プレーナー・ボード</li> </ul>

状態 / エラー	交換部品 / 処置の順序
バッテリーを充電できない。	<ul style="list-style-type: none"> <li>• 6ページの『電源システムの検査』に進む。</li> <li>• バッテリー・パック</li> <li>• チャージャー・ボード</li> <li>• プレーナー・ボード</li> </ul>

## メモリー関連の問題

状態 / エラー	交換部品 / 処置の順序
表示されるメモリー・カウント (サイズ) が実際のサイズと異なる。	<ul style="list-style-type: none"> <li>• 9ページの『メモリーの検査』に進む。</li> <li>• BIOS ユーティリティーに入って "Load Setup Default Settings" を実行し、システムをリブートする。</li> <li>• DIMM</li> <li>• プレーナー・ボード</li> </ul>

## オーディオ関連の問題

状態 / エラー	交換部品 / 処置の順序
内蔵スピーカーから雑音が出る、または音が出ない。	<ul style="list-style-type: none"> <li>• スピーカーのボリューム制御</li> <li>• 11ページの『オーディオ機能の検査』に進む。</li> </ul>
外付けスピーカーから雑音が出る、または音が出ない。	<ul style="list-style-type: none"> <li>• スピーカーのボリューム制御</li> <li>• 11ページの『オーディオ機能の検査』に進む。</li> </ul>
DOS または Windows のマルチメディア・プログラムで、ThinkPad から音が出ない。(電源オン時のシステム・ビープ音だけが聞こえる。)	<ul style="list-style-type: none"> <li>• スピーカーのボリューム制御</li> <li>• 11ページの『オーディオ機能の検査』に進む。</li> </ul>

## PC カード (PCMCIA) 関連の問題

状態 / エラー	交換部品 / 処置の順序
システムが PC カード (PCMCIA) を検出できない。	<ul style="list-style-type: none"> <li>• PC カード (PCMCIA) スロット・アセンブリー</li> <li>• プレーナー・ボード</li> </ul>
PCMCIA スロット・ピンが損傷している。	PC カード (PCMCIA) スロット・アセンブリー



## 省電力機能関係の問題

状態 / エラー	交換部品 / 処置の順序
毎分ごとに短いピープ音が 4 回鳴り、システムがハイバネーション・モードに入らない。	<ul style="list-style-type: none"> <li>• 18ページの『ハイバネーション・モード』に進む。</li> <li>• オペレーティング・システムをブートして <b>Fn+F12</b> キーを押し、ThinkPad がハイバネーション・モードに入るかどうか確かめる。</li> <li>• トラックポイント・ボード</li> <li>• キーボード</li> <li>• ハード・ディスク・コネクション・ボード</li> <li>• ハード・ディスク・ドライブ</li> <li>• プレーナー・ボード</li> </ul>
システムがハイバネーション・モードから再開しない。	<ul style="list-style-type: none"> <li>• 18ページの『ハイバネーション・モード』に進む。</li> <li>• ハード・ディスク・コネクション・ボード</li> <li>• ハード・ディスク・ドライブ</li> <li>• プレーナー・ボード</li> </ul>
液晶ディスプレイを閉じてもシステムがスタンバイ・モードに入らない。	<ul style="list-style-type: none"> <li>• シャシー (シャシーの LCD カバー・スイッチ)</li> <li>• プレーナー・ボード</li> </ul>
液晶ディスプレイを開いても、システムがスタンバイ・モードから再開しない。	<ul style="list-style-type: none"> <li>• シャシー (シャシーの LCD カバー・スイッチ)</li> <li>• プレーナー・ボード</li> </ul>
バッテリー・メーターが 90 % より上がらない。	<ul style="list-style-type: none"> <li>• バッテリー・パックを取り外して、2 時間放置して冷やす。</li> <li>• バッテリーをリフレッシュする (電源スイッチをオフにするまでバッテリーの使用を続け、その後、バッテリーを充電する)。</li> <li>• バッテリー・パック</li> <li>• チャージャー・ボード</li> <li>• プレーナー・ボード</li> </ul>
システム構成が導入されている装置と一致しない。	<ul style="list-style-type: none"> <li>• BIOS ユーティリティに入って "Load Setup Default Settings" を実行し、システムをリブートする。</li> <li>• ハード・ディスク/ディスクレット/CD-ROM ドライブのコネクターをみ差し込み直す。</li> </ul>
システムが断続的に停止する。	<ul style="list-style-type: none"> <li>• ハード・ディスク/ディスクレット/CD-ROM ドライブのコネクター</li> <li>• ファン (33ページの『PQA 診断プログラムの実行』に進む)。</li> <li>• プレーナー・ボード</li> </ul>

## 周辺装置関連の問題

状態 / エラー	交換部品 / 処置の順序
外付けディスプレイが正常に作動しない。	<ul style="list-style-type: none"><li>• <b>Fn+F3</b> キー、LCD/CRT/両方 のディスプレイ・スイッチを押す。</li><li>• プレーナー・ボード</li></ul>
プリンターの問題。	<ul style="list-style-type: none"><li>• プリンター自己診断テストを実行する。</li><li>• プリンター・ドライバー</li><li>• プリンター・ケーブル</li><li>• BIOS ユーティリティの "Onboard Devices Configuration" メニューで、"Parallel Port" が正しく設定されていることを確認する。</li><li>• プレーナー・ボード</li></ul>
シリアル・ポート装置またはパラレル・ポート装置の問題。	<ul style="list-style-type: none"><li>• デバイス・ドライバー</li><li>• 装置ケーブル</li><li>• 装置</li><li>• BIOS ユーティリティの "Onboard Devices Configuration" メニューで、"Serial Port" と "Parallel Port" が正しく設定されていることを確認する。</li><li>• プレーナー・ボード</li></ul>

## モデム関連の問題

状態 / エラー	交換部品 / 処置の順序
内蔵モデムが正しく作動しない。	<ul style="list-style-type: none"><li>• 14ページの『モデム・ボードの検査』に進む。</li><li>• モデム・コネクター</li><li>• モデム・ボード</li><li>• プレーナー・ボード</li></ul>

## 再現性のない問題

再現性のない (断続的に起こる) システム停止の問題は、ハードウェアの欠陥とは関係のないさまざまな理由でも起こります。たとえば、宇宙線による影響、静電気の放電、またソフトウェア・エラーもその原因になります。FRU の交換は、問題が繰り返して起こるときのみを検討してください。

断続的に起こる問題を分析するには、次のようにします。

1. プレーナー・ボードの診断テストを少なくとも 10 回実行する。
2. エラーが検出されなければ、どの FRU も交換しない。

3. エラーが検出された場合は、FRU を交換する。テストを再度実行して、もうエラーが出ないことを確認する。

## 判別しにくい問題

診断テストで、どのアダプターまたはどの装置にエラーが起きているか、接続されているどの装置が正しくないか、ショートが疑われるのか、またはシステムが作動しないのかがわからない場合。以下の手順に従って問題の原因となっている FRU を突き止めてください。

エラー発生時に使用されていた電源が正常に作動するか確認してください。

1. ThinkPad の電源をオフにする。
2. ケーブル、ワイヤー、およびコネクターで、ショートしている回路やオープンしたままの回路がないかどうか調べる。それらの破損を目で見て検査する。問題が見つければ、その FRU を交換する。
3. 以下の装置をすべて取り外す、または切り離す。
  - IBM 社製以外の装置
  - プリンター、外付けマウス、キーボード、その他の外付け装置
  - バッテリー・パック
  - ハード・ディスク・ドライブ
  - ディスケット・ドライブ/CD-ROM ドライブ
  - PC カード (PCMCIA)
4. ThinkPad の電源をオンにする。
5. 問題が変化したかを判別する。
6. 問題が再発しなければ、問題の原因となっている FRU が見つかるまで、取り外した装置を 1 つずつ接続し直す。
7. 問題が再発する場合は、以下の FRU を 1 つずつ交換する。正常な FRU を交換しないようにしてください。
  - トラックポイント・ボード
  - チャージャー・ボード
  - オーディオおよびバッテリー機能コネクション・ボード
  - 液晶アSEMBリー
  - プレーナー・ボード

---

## 関連の保守手順

ここでは、次のことについて記述しています。

- 『フラッシュ・メモリーの更新』
- 『システム状況インディケータ』
- 32ページの『電源スイッチ』
- 32ページの『診断プログラム・ディスク』
- 38ページの『ユーティリティー・プログラム・ディスク』
- 39ページの『Fn キーの組み合わせ』

## フラッシュ・メモリーの更新

フラッシュ・メモリーには、セットアップ・ユーティリティーおよび BIOS プログラムが記憶されています。次の場合には、フラッシュ・メモリーの更新が必要になる場合があります。

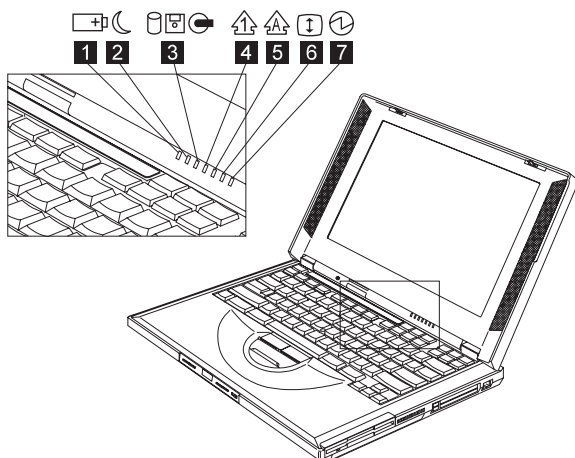
- 新しいバージョンのシステム・プログラムを導入したとき。
- 新しい機能またはオプションを追加したとき。

フラッシュ・メモリーを更新する手順は次のとおりです。




1. 更新データが入っているディスクを用意する。
2. ディスク・ドライブに System Program Service Diskette を挿入し、ThinkPad の電源スイッチをオンにする。
3. メニューから「Update system programs」を選択する。

## システム状況インディケータ

システム状況インディケータは、現在の ThinkPad の状態を示します。以下に、各インディケータ記号の位置と、各インディケータの意味を示します。



記号	色	意味
(1) バッテリー電力 状況 	緑	操作に十分なバッテリー電力が残っている。
	黄の点滅	バッテリー・パックの充電が必要。
	黄	バッテリー・パックは充電中。
(2) スタンバイ・モード 	緑	ThinkPad はスタンバイ・モードに入っている。
	緑の点滅	ThinkPad はハイパネーション・モードに入ろうとしている、またはハイパネーション・モードを終了しようとしている。
(3) 使用中のドライブ 	黄	ハード・ディスク、フロッピー・ドライブとの間でデータを読み書き中、または CD-ROM ドライブからデータを読み取り中。このインディケーターがオンになっている間は、ハイパネーション・モードに入ったり、電源スイッチをオフにしたりしないでください。
(4) ナム・ロック 	緑	キーボード上の数値キーパッドが使用できる。キーパッドを使用可能または使用不可にするには、 <b>Shift</b> キーを押しながら <b>NumLk</b> キーを押します。詳細については、User's Referenceを参照してください。

記号	色	意味
(5) キャップス・ロック 	緑	キャップス・ロック・モードを使用できる。すべての英字 (A-Z) は、 <b>Shift</b> キーを押さなくても大文字で入力されます。キャップス・ロック・モードを使用可能または使用不可にするには、 <b>Caps Lock</b> キーを押します。
(6) スクロール・ロック 	緑	スクロール・ロック・モードを使用できる。矢印キーを画面スクロール機能キーとして使用できます。矢印キーではカーソルは動きません。アプリケーション・プログラムによっては、この機能をサポートしていないものもあります。スクロール・ロック・モードを使用可能または使用不可にするには、 <b>ScrLk</b> キーを押します。
(7) 電源オン 	緑	ThinkPad は作動可能。このインディケータは、ThinkPad の電源スイッチがオンになっている間は常に点灯しています。

## 電源スイッチ

システムには電源遮断スイッチはありません。電源スイッチを押しても ThinkPad の電源がオフにならない場合には、電源スイッチを 4 秒以上続けて押したままにし、システムを強制的に遮断してください。

## 診断プログラム・ディスクット

Diagnostic Program Diskette には、以下の 7 つのプログラムが入っています。

- PQA システム・テスト
- モデム・ダイヤルおよびデータ転送テスト
- PCMCIA IBM 折り返しカード・テスト
- オーディオおよびスピーカー出力テスト
- CD プレーヤー・テスト
- サーマル・センサー・テスト
- USB 登録および接続テスト

注: 一部のテスト項目では、次に示すツールが必要です。

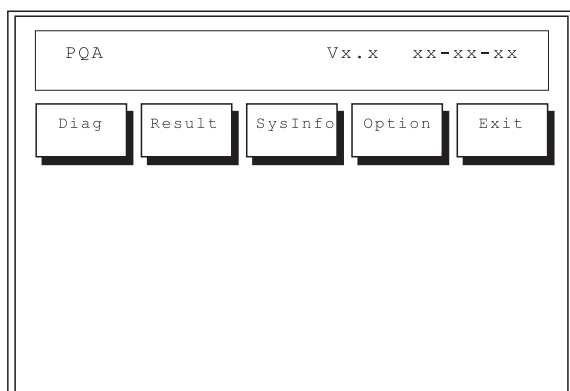
- FDD: 消去可能な 2HD ディスクット

- パラレル: 折り返しプラグ (P/N: 72X8546)
- シリアル: 折り返しプラグ (P/N: 72X8546)
- PCMCIA: PC テスト・カード (P/N: 35G4703)
- CD-ROM: 任意のデータおよびオーディオ CD
- ThinkPad i シリーズ 1400 診断ディスク (P/N: 01K4842)
- ThinkPad i シリーズ 1400 ユーティリティ・ディスク (P/N: 01K4841)

## PQA 診断プログラムの実行

**考慮事項:** PQA 診断プログラムを実行する前に、Diagnostic Program Diskette の書き込み可能タブを必ず書き込み可能の位置にセットしてください。

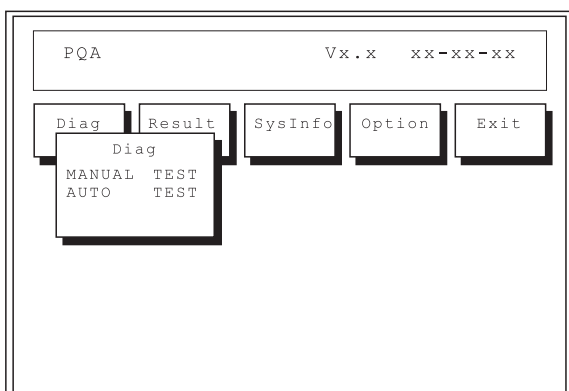
Diagnostic Program Diskette を使用してブートし、PC DOS 7.0 Startup メニューから "PQA System Diagnostics Program" を選択してください。PQA メインメニューが画面に表示されます。



メインメニュー内を移動するには、**左右矢印キー**を押します。その後、**Enter** キーを押して選択したオプションを実行します。メイン・オプションは、Diag、Result、SysInfo、Option、Exit です。

Diag オプションを使用すると、テスト項目およびテスト回数を選択することができます。

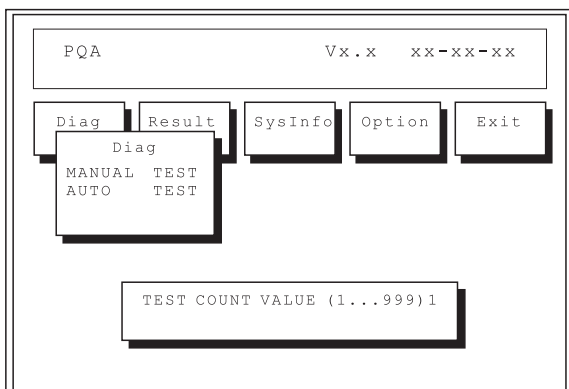
メインメニューから **Diag** を選択すると、次の画面が表示されます。



この画面では、実行するテストの数を指定することができます。次のオプションがあります。

- **Manual Test** は 1 つのテストを実行し、選択したテスト項目を順番に手動で検査します。
- **Auto Test** は複数のテストを実行し、選択したテスト項目を順番に自動で検査します。

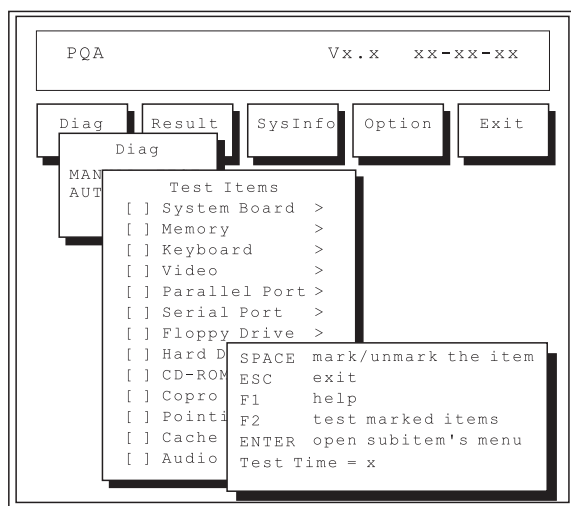
**Auto Test** を選択すると、次の画面が表示されます。



実行したいテストの数を指定し、**Enter** を押してください。



実行したいテストの数を指定した後、画面には次に示すようにテスト項目のリストが表示されます。



上下矢印キーを押して、強調表示バーを移動してください。強調表示した項目を使用可能または使用不可にするには、スペースを押します。> の記号は、使用可能なサブオプションがあることを表します。**Enter** キーを押して、選択した各項目で使用可能なサブオプションを表示してください。サブメニューを閉じるには **Esc** キーを押します。

右隅の画面情報には、使用できるファンクション・キーと、指定されたテスト回数が表示されます。

- スペース - 項目を使用可能/使用不可にする
- Esc - プログラムを終了させる
- F1 - ヘルプにアクセスする
- F2 - 選択した項目をテストする
- Enter - 使用可能なサブオプションを開く
- Test Times - 実行するテストの回数

注: F1 および F2 キーは、Test オプションの構成を完了した後でのみ機能します。

### PQA 診断プログラムのエラー・コードおよびメッセージ:

エラー・コード	メッセージ	交換部品 / 処置の順序
16XX	RTC (バックアップ・バッテリー) エラー	バックアップ・バッテリー

エラー・コード	メッセージ	交換部品 / 処置の順序
1XXX	CPU またはシステム・ボード・エラー	<ul style="list-style-type: none"> <li>• BIOS のデフォルト設定を再ロードする。</li> <li>• CPU ボード</li> <li>• システム・ボード</li> </ul>
2XXX	メモリー・エラー	<ul style="list-style-type: none"> <li>• CPU ボードを接続し直す。</li> <li>• DIMM</li> <li>• システム・ボード</li> </ul>
3XXX	キーボード・エラー	<ul style="list-style-type: none"> <li>• キーボードを接続し直す。</li> <li>• キーボード</li> <li>• システム・ボード</li> </ul>
4XXX	ビデオ・エラー	システム・ボード
5XXX	パラレル・ポート・エラー	システム・ボード
6XXX	シリアル・ポートまたはシステム・ボード・エラー	システム・ボード
7XXX	ディスクット・ドライブ・エラー	<ul style="list-style-type: none"> <li>• ディスクット・ドライブ</li> <li>• システム・ボード</li> </ul>
8XXX	ハード・ディスク・エラー	<ul style="list-style-type: none"> <li>• BIOS デフォルト設定をロードする</li> <li>• ハード・ディスク・コネクション・ボード</li> <li>• ハード・ディスク・ドライブ</li> </ul>
9XXX	CD-ROM エラー	<ul style="list-style-type: none"> <li>• CD-ROM ドライブ・ケーブルを差し込み直す</li> <li>• CD-ROM ドライブ</li> <li>• システム・ボード</li> </ul>
10XXX	CPU またはシステム・ボード・エラー	<ul style="list-style-type: none"> <li>• CPU ボード</li> <li>• システム・ボード</li> </ul>
11XXX	ポインティング・デバイス・エラー	<ul style="list-style-type: none"> <li>•トラックポイント・ボード FPC ケーブル</li> <li>•トラックポイント・ボード</li> <li>• キーボード</li> <li>• システム・ボード</li> </ul>

## モデム・ダイヤルおよびデータ転送テストの実行

Diagnostic Program Diskette を使用してブートし、PC DOS 7.0 Startup メニューから "Modem Dial and Data Transfer Test" を選択してください。画面の指示に従

って、モデム・テストを実行します。テストに失敗した場合は、14ページの『モデム・ボードの検査』に進んでください。

**注:** モデム・テストを完了するには、電話回線が必要です。

## PCMCIA 折り返しカード・テストの実行

Diagnostic Program Diskette を使用してブートし、PC DOS 7.0 Startup メニューから "PCMCIA Wrap Card Test" を選択してください。画面の指示に従って、PCMCIA テストを実行します。

PCMCIA テストの実行中には、PC テスト・カードの緑色の LED がオンになります。この LED がオンにならない場合は、カードを取り付け直して、正しく取り付けられていることを確認してください。カードを取り付け直しても LED がオンにならない場合は、別のスロットを使ってテストしてみてください。それでも LED がオンにならず、テストがうまく実行されない場合は、26ページの『PC カード (PCMCIA) 関連の問題』に進み、損傷の可能性のある FRU を交換してください。

## オーディオおよびスピーカー出力テストの実行

Diagnostic Program Diskette を使用してブートし、PC DOS 7.0 Startup メニューから "Running Audio Resource and Speaker-Out Test" を選択してください。画面の指示に従って、オーディオ・テストを実行します。テストに失敗した場合は、11ページの『オーディオ機能の検査』に進んでください。

**考慮事項:** このプログラムは 2 回実行して (1 回目は内蔵スピーカー、2 回目は外付けスピーカー)、システムのオーディオ機能が正しく機能していることを確認してください。

## CD プレーヤー・テストの実行

Diagnostic Program Diskette を使用してブートし、PC DOS 7.0 Startup メニューから "CD Player Test" を選択してください。画面の指示に従って、CD プレーヤー・テストを実行します。テストに失敗した場合は、13ページの『CD-ROM ドライブの検査』に進んでください。

## USB 登録および接続テストの実行

Diagnostic Program Diskette を使用してブートし、PC DOS 7.0 Startup メニューから "Running USB Connect/Disconnect" を選択してください。画面の指示に従って、USB テストを実行します。テストに失敗した場合は、9ページの『システム・ボードの検査』に進んでください。

## ユーティリティ・プログラム・ディスクレット

Utility Program Diskette には、次の3つの機能があります。

- 『インバーター ID の設定』
- 39ページの『サーマル・センサーの設定』
- 39ページの『VPD データの書き込み』

### インバーター ID の設定

インバーターには EEPROM があって、サポートされている液晶タイプおよび ID コードを記憶しています。液晶を異なるブランドのものに交換する場合は、インバーター EEPROM の ID 情報を更新しなければなりません。

液晶インバーター ID を設定するには、以下の手順に従ってください。

1. Utility Program Diskette を使用してブートします。
2. PC DOS 7.0 Startup メニューから、Panel ID Diagnostic を選択します。
3. 画面の指示に従って、現行の ID コードを読み取るか、新しいインバーター ID コードを設定します。

**注:** 新しいインバーター ID を設定するときはまだ新しい液晶ディスプレイが使用可能になっていない場合は、外付け CRT を接続してプログラムの実行状況を表示してください。

**考慮事項:** 選択する新しい ID は、液晶のブランドとタイプに対応させてください。インバーターに誤った ID を書き込んだ場合は、リブートしてプログラムを再実行し、正しい ID コードを入力します。

4. ThinkPad を再始動します - 新しい液晶ディスプレイが正常に作動するはずです。

**注:** ID コードを変更した後で液晶に何も表示されない場合は、正しい ID コードを書き込んだかどうか確認するとともに、LCD FPC ケーブル・コネクタを差し込み直してみてください。

## サーマル・センサーの設定

システムには、システムの過熱を防ぐためのセンサーが搭載されています。システムおよびプロセッサの温度限界値を設定することにより、温度が定義した限界値パラメーターに達した場合に、自動的にシステムの冷却ファンのスイッチをオンにするかシステム遮断を実行することができます。

自動センサーによる遮断が頻繁に発生する場合は、サーマル・センサーの限界値をリセットする必要があります。

温度限界値を設定するには、以下の手順に従ってください。

1. Utility Program Diskette を使用してブートします。
2. PC DOS 7.0 Startup メニューから、Thermal Sensor Utility を選択します。
3. 画面の指示に従って、限界値を設定します。

## VPD データの書き込み

プレーナー・ボード上の EEPROM には重要プロダクト・データ (VPD) が入っています。システム・ユニットの製造番号およびプレーナー・ボードの製造番号です。プレーナー・ボードを交換する場合は、VPD データ・ユーティリティーを使用して、システム・ユニットの製造番号を変更してください。製造番号 (シリアル・ナンバー) のラベルは、ThinkPad に付いています。

ディスクットの active.bat (バッチ・ファイル) を編集してください。

- VPD\_BUILDID
- VPD\_BOXSERIAL
- VPD\_PLANARSERIAL

## Fn キーの組み合わせ

次の表は、Fn キーとファンクション・キーの組み合わせと、それぞれの組み合わせに対応する機能を示したものです。

Fn キーの働きは、オペレーティング・システムに依存しません。オペレーティング・システムはシステム管理インターフェースを介してシステムの状態を認識してシステムを制御します。

Fn +	結果
F1	ShortCut Keys Utility プログラムが表示されます。  <b>ShortCut Keys Utility</b> は、すべての Fn キーの機能およびカスタマイズ可能なショートカット・キーを定義します。
F2	Power Management Properties ウィンドウが表示されます。
F3	省電力のために、ThinkPad の画面がブランクになります。
F4	ThinkPad はスタンバイ・モードに入ります。
F5-F8	これらはカスタマイズ可能なショートカット・キーです。 ShortCut Keys Utility (Fn+F1) を使用して、カスタマイズしたショートカット・キーで立ち上げるプログラムまたはファイルを選択してください。
F9	ディスプレイの出力位置が変化します。
F12	ThinkPad はハイバネーション・モードに入ります。
Home	画面の輝度が増します。
End	画面の輝度が減少します。

## 製品の概要

次の表に、システム機能の概要を示します。

機構	説明
プロセッサ	Intel® Pentium® プロセッサ 266 または 300 MHz
バス・アーキテクチャー	PCI 5V
システム・メモリー	32MB または 64MB DIMM カード、最大 128MB (144 ピン SDRAM)
CMOS RAM	256KB
ビデオ	12.1 インチ、65,536 色、800x600 ピクセル TFT カラー SVGA LCD  または  13.3 インチ、256 色、1024x768 ピクセル TFT カラー XGA LCD
オーディオ	内蔵システム・プザー  内蔵スピーカーおよび内蔵マイクロホン  内蔵ライン入力/マイクロホン入力/ヘッドホン・ジャック

機構	説明
ディスク・ドライブ	1.44MB (3 モード)、3.5 インチ
ハード・ディスク・ドライブ	3GB または 4GB、2.5 インチ、E-IDE インターフェース
CD-ROM ドライブ	5.25 インチ、20 または 24X 倍速、E-IDE インターフェース
PC カード (PCMCIA)	タイプ III x 1 または タイプ II x 2  CardBus、ZV ポート・サポート (上スロットのみ)
モデム	56Kbps (モデルによって異なる)

## FRU の取り外しと取り付け

ここでは FRU の取り外しと取り付けについて説明します。

- 他の部品を破損しないように注意してください。ThinkPad の保守は、訓練を受けた有資格者だけが行ってください。
- この項で使われる矢印は、FRU を取り外す動きの方向、または FRU を固定しているねじを緩める方向を示します。各矢印に数字を四角に入れて示しますが、この数字は取り外し手順の順番を示す番号です。
- エラー発生 of FRU を取り外す前に他の FRU を外さなければならない場合は、そのページの最上段に先に外さなければならない FRU を明記しています。
- FRU の取り付けは、取り外し手順の逆で行います。取り付けに関する注意書きがあれば、それを守ってください。内部のケーブル接続箇所および各部の位置については、71ページの『各部の名称と位置』を参照してください。
- FRU の取付けにあたっては、手順の中に示す正しいサイズのねじを使用してください。

## 注意:

**FRU** を取り外す前に、**ThinkPad** の電源を切って、すべての電源コードをコンセントから外してください。それからバッテリー・パックを取り外し、接続ケーブルを切り離します。

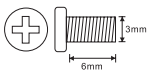
バッテリー・パックには少量のニッケルが含まれています。バッテリー・パックを分解したり、火または水の中に投げ込んだり、ショートさせたりしないでください。バッテリー・パックの廃棄にあたっては、地方自治体の条例または規則に従ってください。

**FRU** の交換後に **ThinkPad** の電源を入れる際には、**ThinkPad** 内部のねじ、ばねなどの小さな部品がすべて正しい位置にあり、緩んだままになっていないことを確認してください。これを確認するには、**ThinkPad** を振って、カチャカチャと音がしないことを確かめます。金属部品や金属破片はショートの原因になることがあります。

プレーナー・ボードは静電気の放電の影響を受けやすく、それによって破損することがあります。このようなユニットを取り扱うときは、ユニットに触れる前に片手をアース点に触れさせて人体のアースをとってください。人体のアースをとるには、静電気放電 (ESD) 用のストラップを使用する必要があります。

## FRU の取り付けと取り外しの前に

### ねじタイプの例の説明

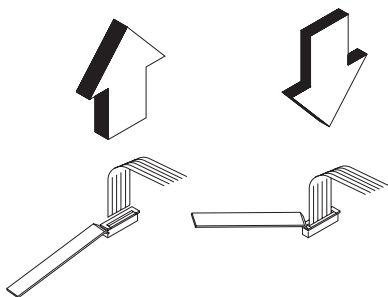
図	サイズ	ヘッドと色
	M2 x 4L	バインド・ヘッド、黒または銀色
	M2 x 6L	パン・ヘッド、黒または銀色

注: 一部のねじには、摩擦を大きくし安定性を増すために、(溝部分に) nylok ペーストを塗布してあります。

一部のネジには、ブラケットを使用することができます。



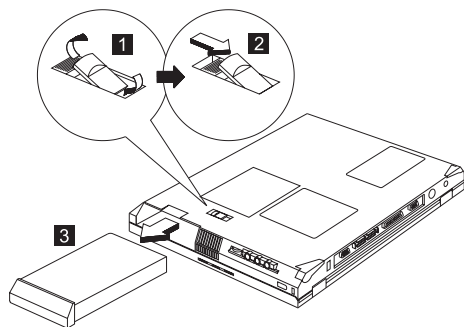
## FPC ケーブル・コネクターのタイプ



**ケーブルの切り離し:** ケーブルを切り離すには、まずコネクターの両側にある 2 個の留め金をプラスチックの棒で引き上げ、コネクターのロックを解除しておきます。次に、コネクターからゆっくりケーブルを引き抜いてください。

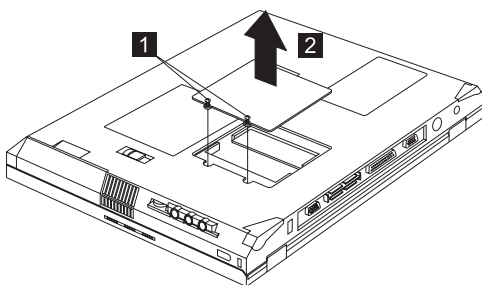
**ケーブルの接続:** ケーブルを接続するには、まずコネクターのロックが解除されていることを確認してから、コネクターにケーブルを差し込んでください。プラスチックの棒を用いてコネクターの両側にある 2 個の留め金を押し、ケーブルをしっかりと固定します。

## 1010 バッテリー・アセンブリー



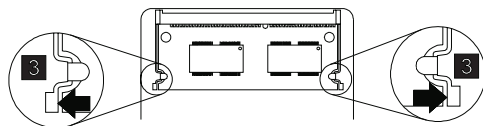
新しいバッテリー・パックを取り付けるには、上記のステップを逆に行ってください。

## 1020 DIMM および DIMM カバー



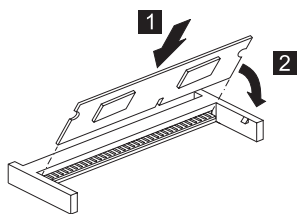
ステップ	サイズ (数量)	ヘッドと色	トルク	メモ
1	M2 x 5L (2)	バインド・ ヘッド、黒	1.6 kgf-cm	

注: DIMM のドアからねじを取り外すことはできません。

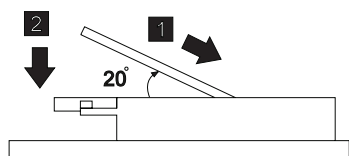


DIMM の取り付け:

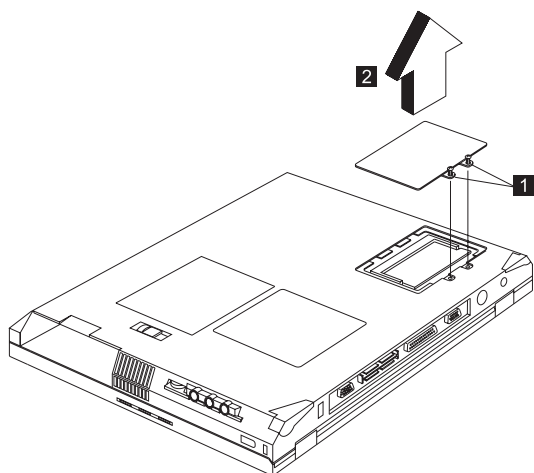
DIMM の切り欠きのある側をソケットの右側に向けて、約 20° の角度でソケットに DIMM を差し込み、しっかりと押します。DIMM が正しい位置におさまるまで、回転させてください。



側面



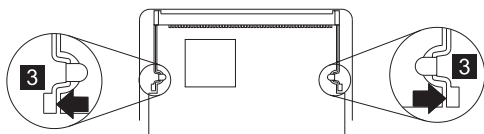
## 1030 モデム・ボード・カバーおよびモデム・ボード

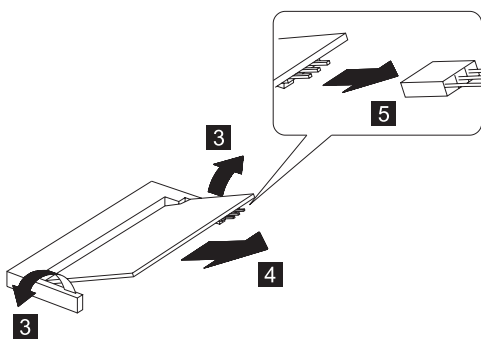


ステップ	サイズ (数量)	ヘッドと色	トルク	メモ
1	M2 x 5L (2)	パインド・ ヘッド、黒	1.6kgf-cm	
注: モデム・ボード・カバーからねじを取り外すことはできません。				

モデム・ボードの取り外し:

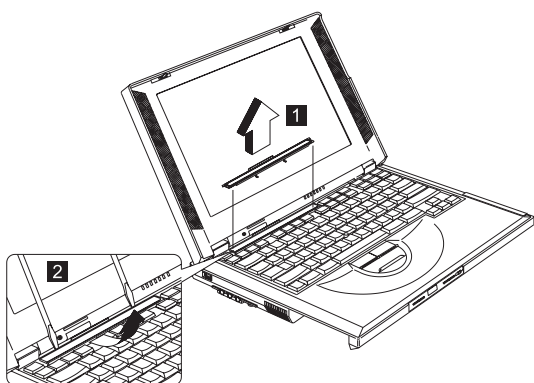
モデム・ボード (3) の両側にあるリリース・ラッチを押し、モデム・ボード (4) を引き出します。次にモデム・ケーブル (5) を切り離します。



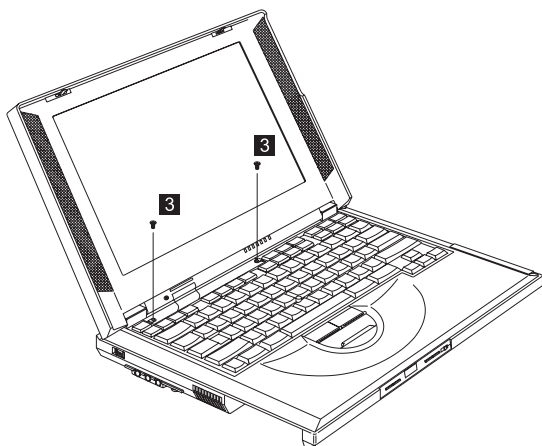


## 1040 キーボード

- 『1010 バッテリー・アセンブリー』

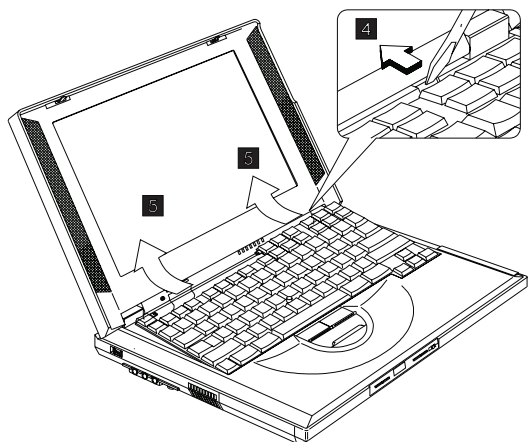


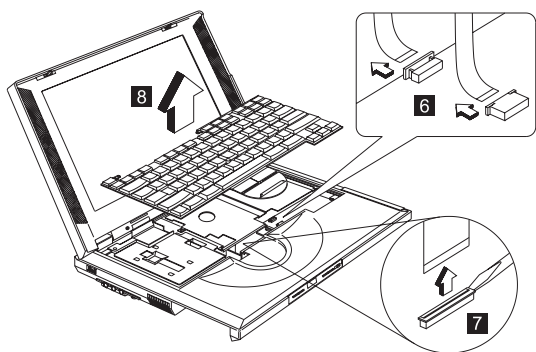
注: ネーム・プレート・カバーの表面に傷をつけないよう、注意してください。



ステップ	サイズ (数量)	ヘッドと色	トルク	メモ
3	M2 x 4L (2)	パン・ヘッド、銀色	2.0 kgf-cm	

注: 必ず正しいねじを使用して交換してください。





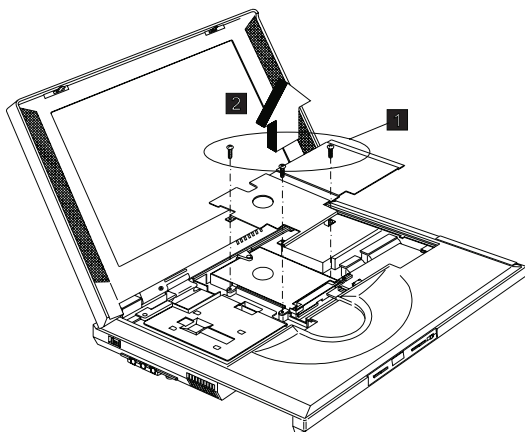
キーボードを交換する場合には、完全な 3 本のケーブルを、コネクタに直接差し込みます。その際、ケーブルがコネクタの下部に接していることを確認してください。次に、コネクタのラッチを押し下げて固定します。

**注:** ケーブルがコネクタの下部に接していないと、キーボードは機能しなくなります。

**考慮事項:** キーボードのケーブルは繊細で、損傷を受けやすくなっています。ケーブルを引き抜く際には、ケーブルを傷つけないように注意してください。

## 1050 ハード・ディスク・ドライブおよび HDD ヒートシンク

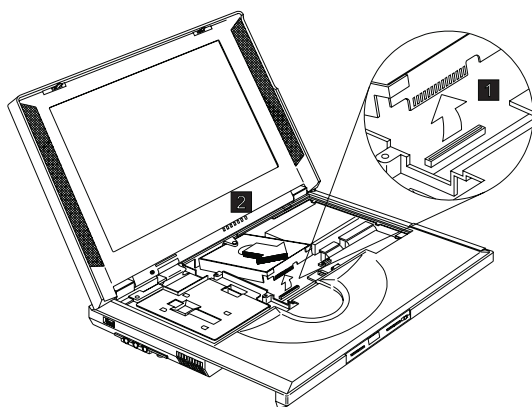
- 『1010 バッテリー・アセンブリー』
- 『1040 キーボード』



ステップ	サイズ (数量)	ヘッドと色	トルク	メモ
1	M2.5 x 6L (3)	バインド・ ヘッド、黒	3.2 kgf-cm	nylok ペー スト付き
注: 必ず正しいねじを使用して交換してください。				

## 1060 ハード・ディスク・ドライブ

- 『1010 バッテリー・アセンブリー』
- 『1040 キーボード』
- 『1050 ハード・ディスク・ドライブおよび HDD ヒートシンク』



新しいハード・ディスク・ドライブを取り付けるには、上記のステップを逆に行ってください。

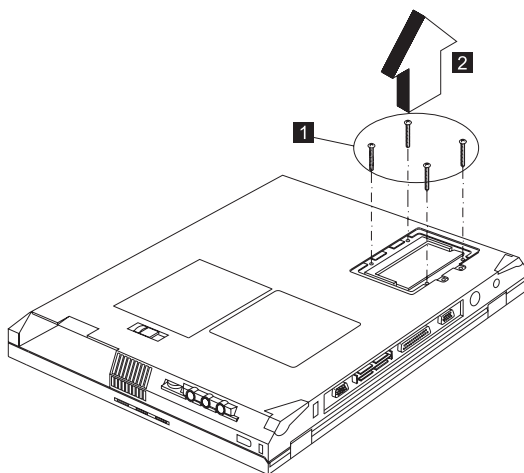
**考慮事項:** ハード・ドライブを取り外すには、角度をつけて引き出します。まっすぐ上に引き出しても、取り外すことはできません。

**注意:**

ハード・ディスク・ドライブには、ショックを与えないでください。ハード・ディスク・ドライブは、物理的な衝撃の影響を受けやすく、扱い方を誤ると、破損したり、ハード・ディスク上のデータが失われたりします。ハード・ディスク・ドライブを取り外す前に、ユーザーにハード・ディスク上の全情報のバックアップ・コピーを作成するように依頼してください。システムの動作中、またはシステムがハイバネーション・モードになっている間は、絶対にハード・ディスク・ドライブを取り外さないでください。

## 1070 PCMCIA ホルダー

- 『1010 バッテリー・アセンブリー』
- 『1030 モデム・ボード・カバーおよびモデム・ボード』
- 『1040 キーボード』
- 『1050 ハード・ディスク・ドライブおよび HDD ヒートシンク』

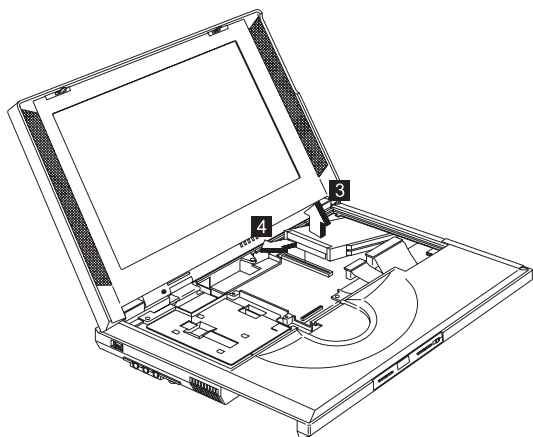


ステップ	サイズ (数量)	ヘッドと色	トルク	メモ
1	M2 x 14L (4)	パン・ヘッド、銀色	1.6 kgf-cm	

注: 必ず正しいねじを使用して交換してください。

注: PCMCIA ホルダーを取り外して交換する前に、PCMCIA カードが取り外されており、イジェクト・ボタンが突き出ていないことを確認してください。

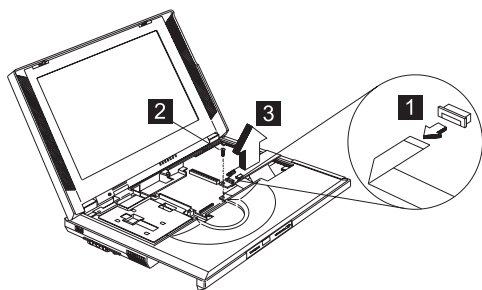




**考慮事項:** PCMCIA ホルダーを取り外すには、角度をつけて引き出します。まっすぐ上に引き出しても、取り外すことはできません。

## 1080 トラックポイント・ボード

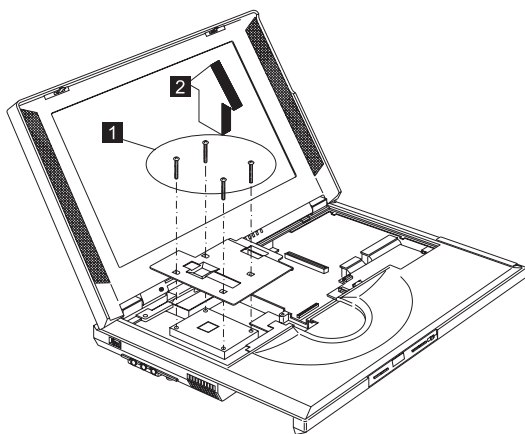
- 『1010 バッテリー・アセンブリー』
- 『1040 キーボード』
- 『1050 ハード・ディスク・ドライブおよび HDD ヒートシンク』



ステップ	サイズ (数量)	ヘッドと色	トルク	メモ
2	M2.5 x 6L (1)	パインド・ ヘッド、黒	3.2 kgf-cm	
注: 必ず正しいねじを使用して交換してください。				

## 1090 CPU ヒートシンク

- 『1010 バッテリー・アセンブリー』
- 『1040 キーボード』

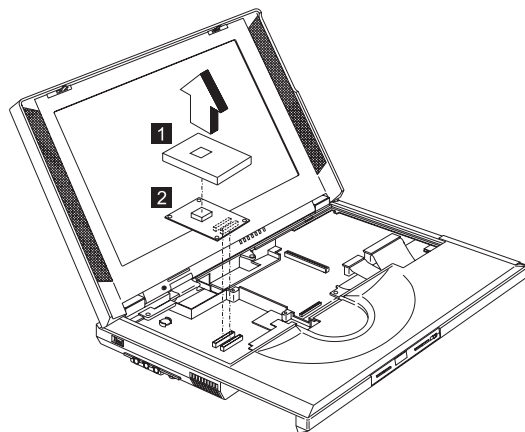


ステップ	サイズ (数量)	ヘッドと色	トルク	メモ
1	M2 x 14L (4)	パン・ヘッド、 銀色	1.6 kgf-cm	

注: 必ず正しいねじを使用して交換してください。

## 1100 CPU EMI ブラケットおよび CPU ボード

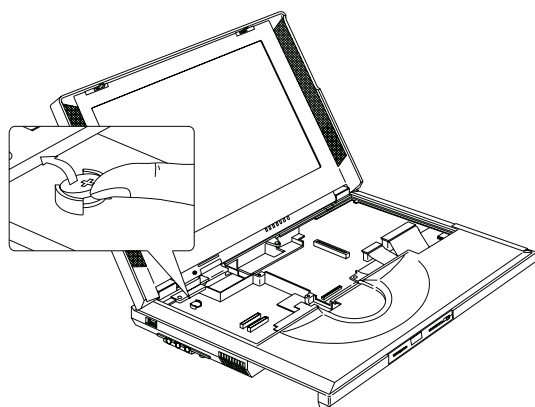
- 『1010 バッテリー・アセンブリー』
- 『1040 キーボード』
- 『1090 CPU ヒートシンク』



**考慮事項:** CPU ボードは静電気の影響を受けやすく、損傷することがあります。特に CPU チップ周囲のピンの取り扱いには注意が必要です。CPU ボード を交換する場合は、CPU ボードの端を押すようにしてください。CPU のピンには触れないでください。

## 1110 RTC バッテリー (バックアップ・バッテリー)

- 『1010 バッテリー・アセンブリー』
- 『1040 キーボード』
- 『1090 CPU ヒートシンク』

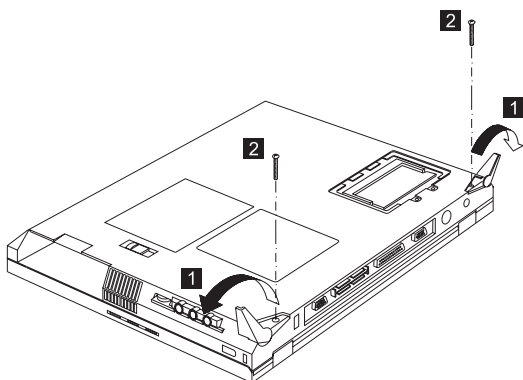


### 注意:

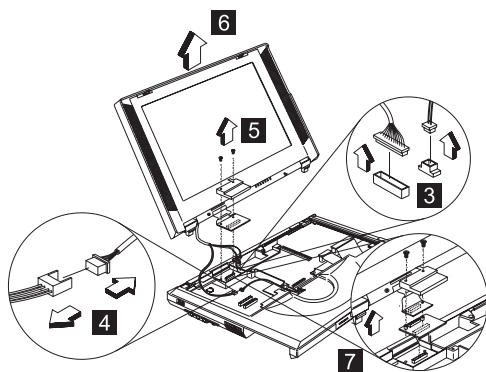
バックアップ・バッテリーはリチウム・バッテリーです。取り扱いを誤ると発火や爆発をしたり、重症のやけどを引き起こしたりすることがありますので、ご注意ください。充電、**100°C** 以上の加熱、焼却、バッテリーの中身を水に浸すことは、絶対にしないでください。バッテリーの廃棄にあたっては、地方自治体の条例または規則に従ってください。誤ってバッテリーを使用すると、バッテリーが発火したり爆発したりすることがあります。新しいバッテリーは、**IBM** または **IBM** 特約店で求めください。

## 1120 液晶ディスプレイ・アセンブリー

- 『1010 バッテリー・アセンブリー』
- 『1040 キーボード』
- 『1090 CPU ヒートシンク』



ステップ	サイズ (数量)	ヘッドと色	トルク	メモ
2	M2.5 x 13.5L (2) (*)	パン・ヘッ ド、黒	4.5 kgf-cm	nylok ペー スト付き
<p>注: 必ず正しいねじを使用して交換してください。 *: ねじの頭が通常よりも大きいものを使用しています。直径は 4.55mm です。</p>				

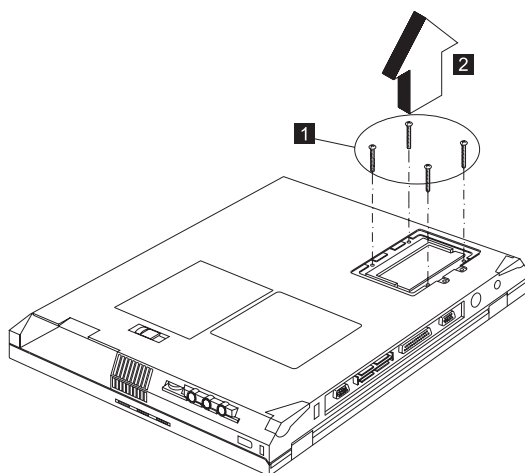


注: 13.3 インチ LCD モデルの場合、7 で示すように  
LVDS ボードが追加で取り付けられます。

ステップ	サイズ (数量)	ヘッドと色	トルク	メモ
5	M2 x 14L (2)	パン・ヘッ ド、銀色	1.6 kgf-cm	
<p>注: 必ず正しいねじを使用して交換してください。</p>				

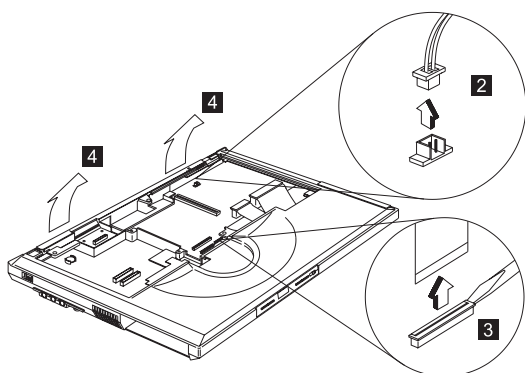
## 1130 トップ・カバー (キーボード・ベゼル)

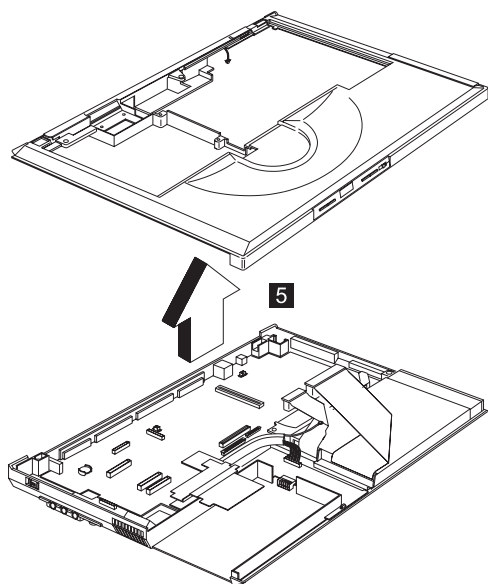
- 『1010 バッテリー・アセンブリー』
- 『1040 キーボード』
- 『1050 ハード・ディスク・ドライブおよび HDD ヒートシンク』
- 『1090 CPU ヒートシンク』
- 『1120 液晶ディスプレイ・アセンブリー』



ステップ	サイズ (数量)	ヘッドと色	トルク	メモ
1	M2.5 x 13.5L (5)	パン・ヘッド、黒	2.5 kgf-cm	nylok ペースト付き

注: 必ず正しいねじを使用して交換してください。

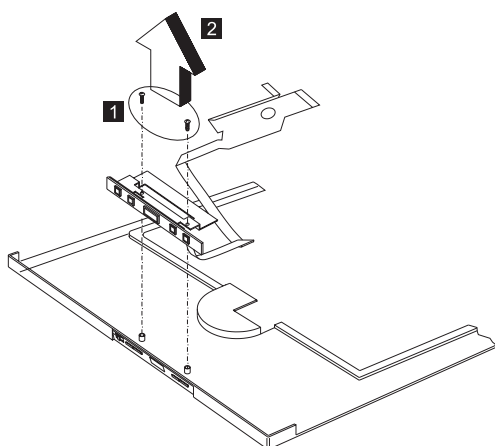




注: トップ・カバーには、ラッチがいくつか付いています。ベース・カバーからトップ・カバーを取り外すには、これらのラッチを丁寧にはずし、トップ・カバーのパーム・レストに面している側を引き上げて取り外します。ラッチが壊れないよう、十分に注意してください。

## 1140 CD 制御カード

- 『1010 バッテリー・アセンブリー』
- 『1040 キーボード』
- 『1050 ハード・ディスク・ドライブおよび HDD ヒートシンク』
- 『1090 CPU ヒートシンク』
- 『1120 液晶ディスプレイ・アセンブリー』
- 『1130 トップ・カバー (キーボード・ベゼル)』

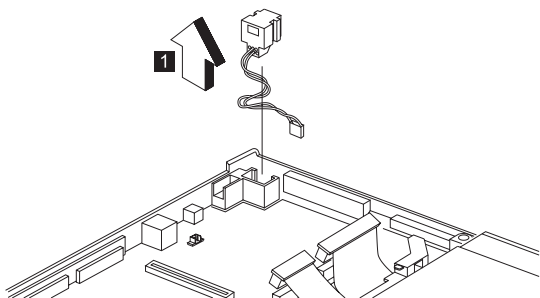


ステップ	サイズ (数量)	ヘッドと色	トルク	メモ
1	M2 x 4L (2)	パン・ヘッド、銀色	1.6 kgf-cm	
注: 必ず正しいねじを使用して交換してください。				

## 1150 モデム・コネクタ (RJ11 ケーブル・アセンブリー)

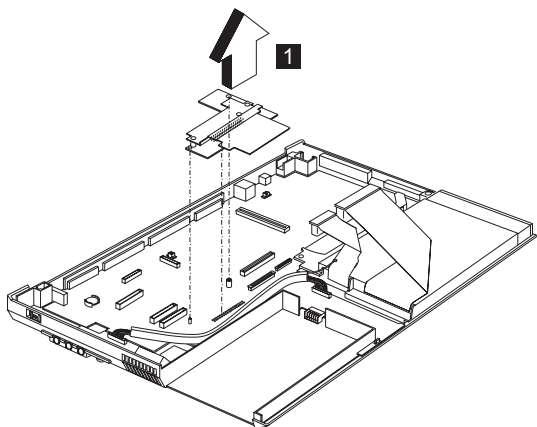
- 『1010 バッテリー・アセンブリー』
- 『1030 モデム・ボード・カバーおよびモデム・ボード』
- 『1040 キーボード』
- 『1050 ハード・ディスク・ドライブおよび HDD ヒートシンク』
- 『1090 CPU ヒートシンク』
- 『1120 液晶ディスプレイ・アセンブリー』
- 『1130 トップ・カバー (キーボード・ベゼル)』

注: モデムの電話ジャックを取り外す前に、必ずもう一方の端をモデム・ボードから切り離しておいてください。



## 1160 DC/DC チャージャー

- 『1010 バッテリー・アセンブリー』
- 『1040 キーボード』
- 『1050 ハード・ディスク・ドライブおよび HDD ヒートシンク』
- 『1090 CPU ヒートシンク』
- 『1120 液晶ディスプレイ・アセンブリー』
- 『1130 トップ・カバー (キーボード・ベゼル)』

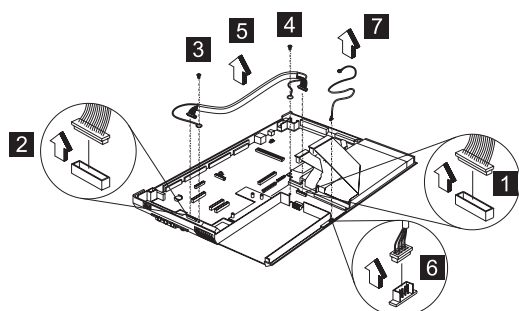


## 1170 オーディオ・ケーブルおよびスピーカー・ケーブル

- 『1010 バッテリー・アセンブリー』
- 『1040 キーボード』
- 『1050 ハード・ディスク・ドライブおよび HDD ヒートシンク』
- 『1090 CPU ヒートシンク』

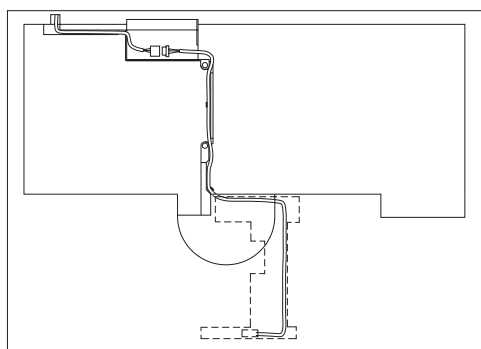


- 『1120 液晶ディスプレイ・アセンブリ』
- 『1130 トップ・カバー (キーボード・ベゼル)』



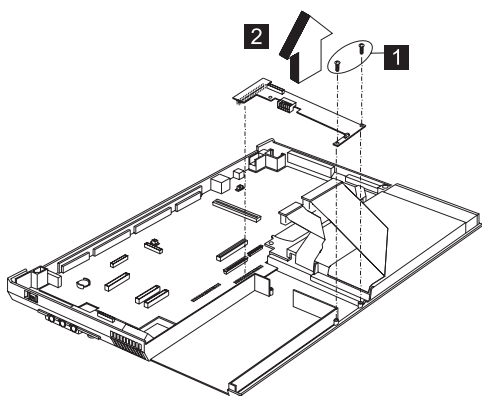
ステップ	サイズ (数量)	ヘッドと色	トルク	メモ
3	M2.5 x 6L (2)	バインド・ ヘッド、黒	1.6 kgf-cm	アース・リ ング付き
4				nylok ペー スト付き
オーディオ・ケーブルの取り外し : 1->2->3->4->5				
スピーカー・ケーブルの取り外し : 6->7				
注: 必ず正しいねじを使用して交換してください。				

**スピーカー・ケーブルの取り付け:** スピーカー・ケーブルを差し込み直す場合、一方の端はパーム・レスト下部のオーディオ・コネクター・ボードに接続します。次にシャシーの端にケーブルを沿わせて、図に示すようにインバーター・ケーブルに接続します。



## 1180 オーディオ・コネクター・ボード

- 『1010 バッテリー・アセンブリー』
- 『1040 キーボード』
- 『1050 ハード・ディスク・ドライブおよび HDD ヒートシンク』
- 『1090 CPU ヒートシンク』
- 『1120 液晶ディスプレイ・アセンブリー』
- 『1130 トップ・カバー (キーボード・ベゼル)』

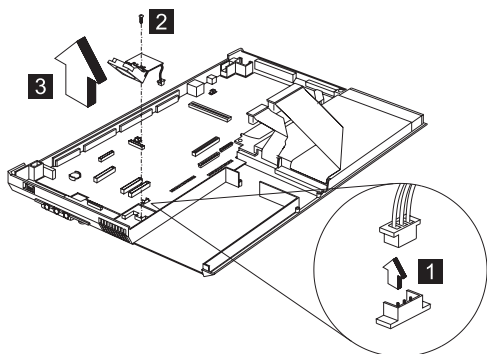


ステップ	サイズ (数量)	ヘッドと色	トルク	メモ
1	M2.5 x 6L (2)	バインド・ ヘッド、黒	3.2 kgf-cm	nylok ペー スト付き

注: 必ず正しいねじを使用して交換してください。

## 1190 ファン・アセンブリー

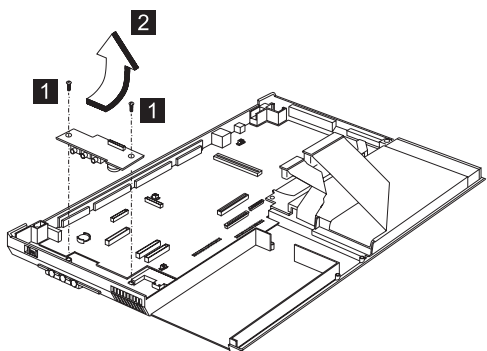
- 『1010 バッテリー・アセンブリー』
- 『1040 キーボード』
- 『1050 ハード・ディスク・ドライブおよび HDD ヒートシンク』
- 『1090 CPU ヒートシンク』
- 『1120 液晶ディスプレイ・アセンブリー』
- 『1130 トップ・カバー (キーボード・ベゼル)』



ステップ	サイズ (数量)	ヘッドと色	トルク	メモ
2	M2.5 x 6L (2)	バインド・ ヘッド、黒	1.6 kgf-cm	nylok ペー スト付き
注: 必ず正しいねじを使用して交換してください。				

## 1200 オーディオ PCB

- 『1010 バッテリー・アセンブリー』
- 『1040 キーボード』
- 『1050 ハード・ディスク・ドライブおよび HDD  
ヒートシンク』
- 『1090 CPU ヒートシンク』
- 『1120 液晶ディスプレイ・アセンブリー』
- 『1130 トップ・カバー (キーボード・ベゼル)』

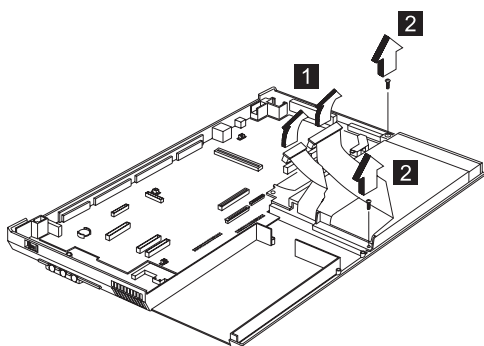


ステップ	サイズ (数量)	ヘッドと色	トルク	メモ
1	M2.5 x 6L (2)	バインド・ ヘッド、黒	3.2 kgf-cm	nylok ペー スト付き
注: 必ず正しいねじを使用して交換してください。				

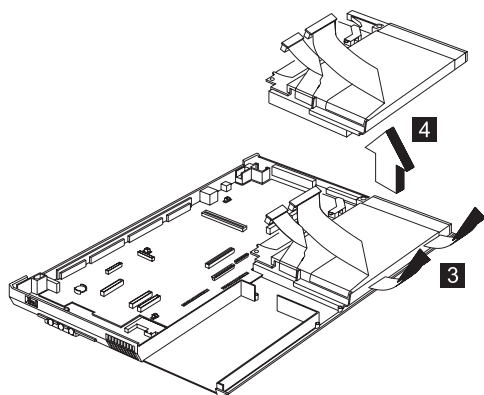
**考慮事項:** オーディオ入出力ボードを取り外す場合は、角度をつけて引き上げてください。まっすぐに引き出しても、取り外すことはできません。

## 1210 ディスケットおよび CD-ROM ドライブ・アセンブリー

- 『1010 バッテリー・アセンブリー』
- 『1040 キーボード』
- 『1050 ハード・ディスク・ドライブおよび HDD ヒートシンク』
- 『1090 CPU ヒートシンク』
- 『1120 液晶ディスプレイ・アセンブリー』
- 『1130 トップ・カバー (キーボード・ベゼル)』

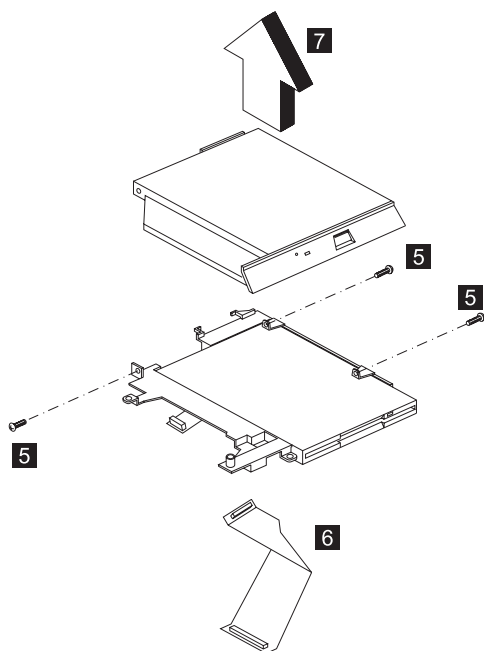


ステップ	サイズ (数量)	ヘッドと色	トルク	メモ
2	M2.5 x 6L (2)	バインド・ヘッド、黒	3.2 kgf-cm	nylok ペースト付き
注: 必ず正しいねじを使用して交換してください。				



**考慮事項:** ディスケットおよび CD-ROM ドライブ・アセンブリーを取り外す前に、CD トレイを引き出しておかなければなりません。細い棒を使用して CD-ROM ドライブ緊急排出用穴を押し、CD トレイを開いてください。

## 1220 CD-ROM モジュール



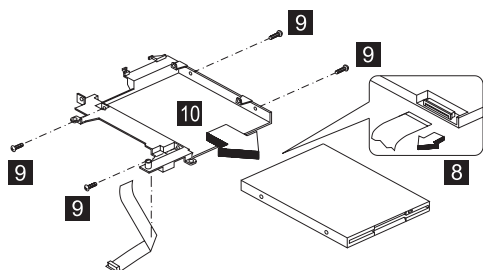
ステップ	サイズ (数量)	ヘッドと色	トルク	メモ
5	M2 x 4L (3)	パン・ヘッド、銀色	1.2 kgf-cm	
注: 必ず正しいねじを使用して交換してください。				

注意:

CD-ROM は分解しないでください。内部にユーザーが調整または保守できる部品等はありません。誤った取り扱いをすると、有害な放射が外部に漏れることがあります。

CD-ROM ドライブを取り外す際には、余分な力を CD-ROM にかけないようにしてください。

## 1230 ディスケット・ドライブ (ベゼル付き FDD)

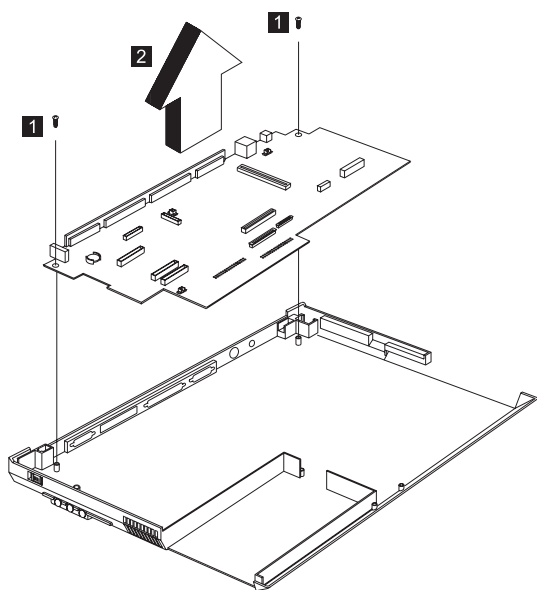


ステップ	サイズ (数量)	ヘッドと色	トルク	メモ
8	M2.5 x 3.5L (4)	バインド・ ヘッド、黒	1.6 kgf-cm	nylok ペー スト付き

注: 必ず正しいねじを使用して交換してください。

## 1240 プレーナー・ボード

- 『1010 バッテリー・アセンブリー』
- 『1040 キーボード』
- 『1050 ハード・ディスク・ドライブおよび HDD ヒートシンク』
- 『1090 CPU ヒートシンク』
- 『1120 液晶ディスプレイ・アセンブリー』
- 『1130 トップ・カバー (キーボード・ベゼル)』



ステップ	サイズ (数量)	ヘッドと色	トルク	メモ
1	M2.5 x 6L (2)	パインド・ ヘッド、黒	3.2 kgf-cm	nylok ペー スト付き

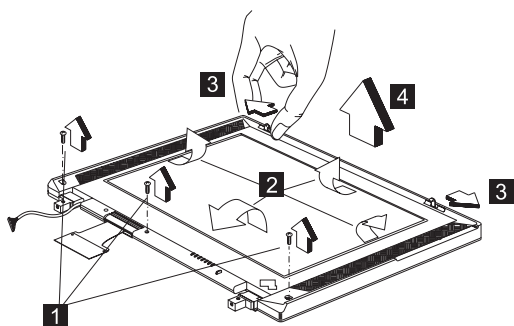
注: 必ず正しいねじを使用して交換してください。

#### 注:

1. ベース・カバーからプレーナー・ボードを取り外すには、プレーナー・ボードの後部入出力ポートに面している側をゆっくりと持ち上げてから、プレーナー・ボードを引き出してください。
2. プレーナー・ボードを交換する際には、電源スイッチおよび電源アクチュエーターの位置を揃えてください。ねじを締める前に、電源スイッチが正しく作動するかどうかを確認してください。

## 1250 LCD フロント・カバー

- 『1010 バッテリー・アセンブリー』
- 『1040 キーボード』
- 『1050 ハード・ディスク・ドライブおよび HDD ヒートシンク』
- 『1090 CPU ヒートシンク』
- 『1120 液晶ディスプレイ・アセンブリー』



ステップ	サイズ (数量)	ヘッドと色	トルク	メモ
1	M2.5 x 6L (3)	バインド・ ヘッド、黒	1.6 kgf-cm	nylok ペー スト付き
注: 必ず正しいねじを使用して交換してください。				

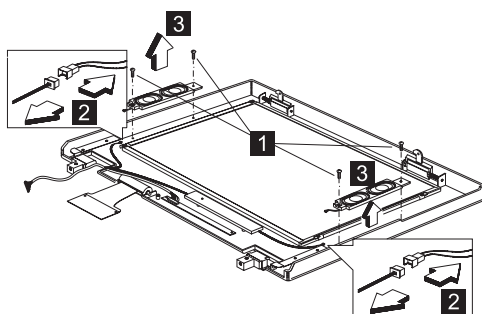
注: LCD を取り外す場合、以下の点に注意してください。

1. ねじのカバーを取り外す際に、LCD カバーに傷をつけないよう注意してください。
2. LCD フロント・カバーには、ラッチがいくつか付いています。これらのラッチを外してから、LCD カバーを取り外すようにしてください。ラッチが壊れないよう、十分に注意してください。
3. 2 個のフック (3) をゆっくり外側に向けて押し、LCD フロント・カバーを取り外します。

## 1260 スピーカー

- 『1010 バッテリー・アセンブリー』
- 『1040 キーボード』
- 『1050 ハード・ディスク・ドライブおよび HDD ヒートシンク』
- 『1090 CPU ヒートシンク』
- 『1120 液晶ディスプレイ・アセンブリー』
- 『1130 トップ・カバー (キーボード・ベゼル)』



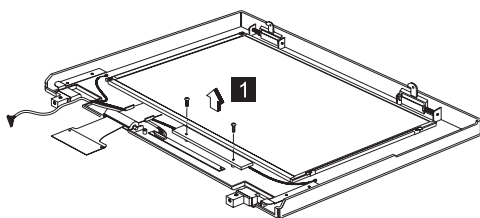


ステップ	サイズ (数量)	ヘッドと色	トルク	メモ
1	M2 x 4L (4)	パン・ヘッド、銀色	1.6 kgf-cm	

注: 必ず正しいねじを使用して交換してください。

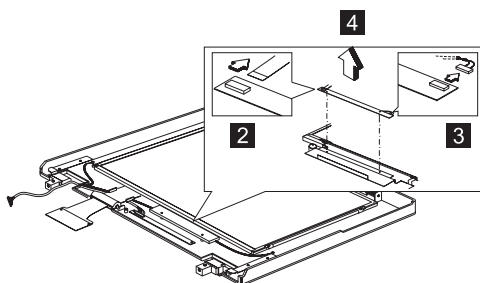
## 1270 インバーター

- 『1010 バッテリー・アセンブリー』
- 『1040 キーボード』
- 『1050 ハード・ディスク・ドライブおよび HDD ヒートシンク』
- 『1090 CPU ヒートシンク』
- 『1120 液晶ディスプレイ・アセンブリー』
- 『1130 トップ・カバー (キーボード・ベゼル)』



ステップ	サイズ (数量)	ヘッドと色	トルク	メモ
1	M2 x 4L (2)	パン・ヘッド、銀色	2.0 kgf-cm	

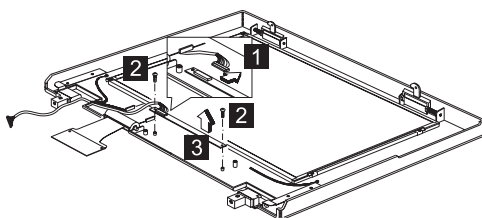
注: 必ず正しいねじを使用して交換してください。



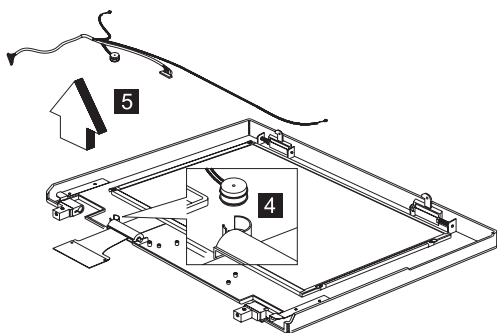
**考慮事項:** LCD またはインバーターを交換した後は、39ページの『VPD データの書き込み』の指示に従ってください。

## 1280 インディケーター・ボードおよびマイクロホン・ケーブル・アセンブリー

- 『1010 バッテリー・アセンブリー』
- 『1040 キーボード』
- 『1050 ハード・ディスク・ドライブおよび HDD ヒートシンク』
- 『1090 CPU ヒートシンク』
- 『1120 液晶ディスプレイ・アセンブリー』
- 『1130 トップ・カバー (キーボード・ベゼル)』



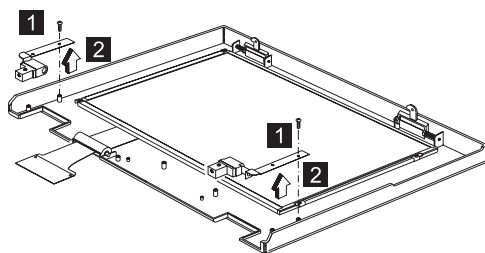
ステップ	サイズ (数量)	ヘッドと色	トルク	メモ
2	M2 x 4L (2)	パン・ヘッド、銀色	2.0 kgf-cm	
注: 必ず正しいねじを使用して交換してください。				



注: マイクロホン・ケーブル・アセンブリーには粘着テープが付いています。再び取り付ける際に、それらを元に戻すのを忘れないでください。

## 1290 ヒンジ (ちょうつがい)

- 『1010 バッテリー・アセンブリー』
- 『1040 キーボード』
- 『1050 ハード・ディスク・ドライブおよび HDD ヒートシンク』
- 『1090 CPU ヒートシンク』
- 『1120 液晶ディスプレイ・アセンブリー』



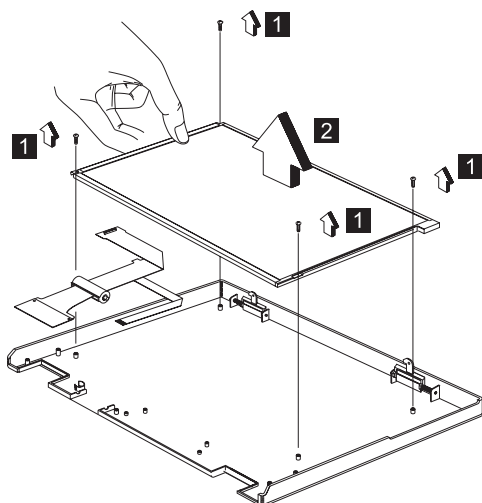
ステップ	サイズ (数量)	ヘッドと色	トルク	メモ
1	M2.5 x 6L (2)	バインド・ヘッド、黒	3.2 kgf-cm	nylok ペースト付き

注: 必ず正しいねじを使用して交換してください。

## 1300 LCD パネルおよび LCD ケーブル

- 『1010 バッテリー・アセンブリー』
- 『1040 キーボード』

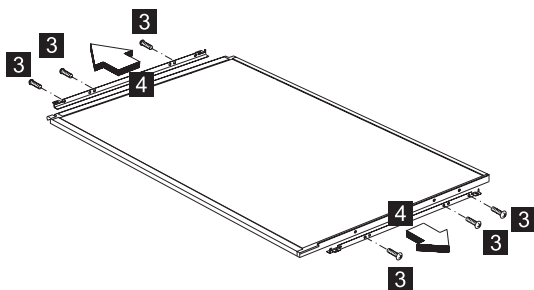
- 『1050 ハード・ディスク・ドライブおよび HDD ヒートシンク』
- 『1090 CPU ヒートシンク』
- 『1120 液晶ディスプレイ・アセンブリー』
- 『1130 トップ・カバー (キーボード・ベゼル)』



ステップ	サイズ (数量)	ヘッドと色	トルク	メモ
1	M3 x 5L (4)	バインド・ ヘッド、黒	3.2 kgf-cm	
注: 必ず正しいねじを使用して交換してください。				

**考慮事項:** LCD またはインバーターを交換した後は、38ページの『インバーター ID の設定』の指示に従ってください。

### 1310 13.3 インチ 液晶ユニット

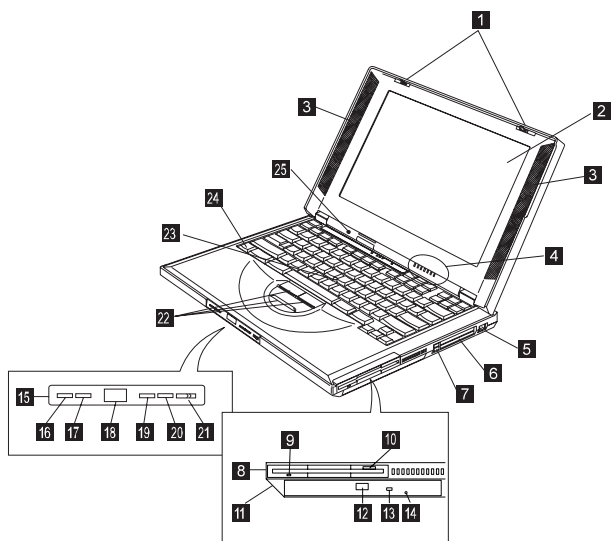


ステップ	サイズ (数量)	ヘッドと色	トルク	メモ
1	M3 x 3.5L (4)	バインド・ ヘッド、銀 色	1.6 kgf-cm	
注: 必ず正しいねじを使用して交換してください。				

## 各部の名称と位置

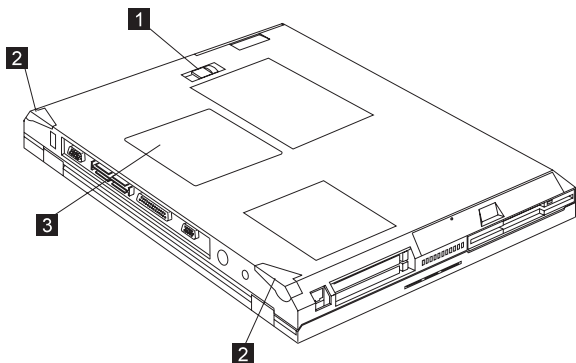
### システム (正面)

1. LCD ラッチ
2. 液晶ディスプレイ
3. スピーカー
4. インディケーター・パネル
5. 内蔵モデム・ポート
6. PC カード・スロット
7. PC カード排出ボタン
8. ディスケット・ドライブ
9. ディスケット・ドライブ作動インディケーター
10. ディスケット排出ボタン
11. CD-ROM ドライブ
12. CD-ROM 排出ボタン
13. CD-ROM ドライブ作動インディケーター
14. CD-ROM ドライブ緊急排出用穴
15. CD-ROM オーディオ制御パネル
16. CD-ROM 前トラック・ボタン
17. CD-ROM 次トラック・ボタン
18. CD-ROM 状況 LCD
19. CD-ROM 再生/一時停止ボタン
20. CD-ROM 停止/排出ボタン
21. CD-ROM 電源スイッチ
22. トラックポイント・ボタン
23. トラックポイント
24. Fn キー
25. 内蔵マイクロホン



## システム (底面)

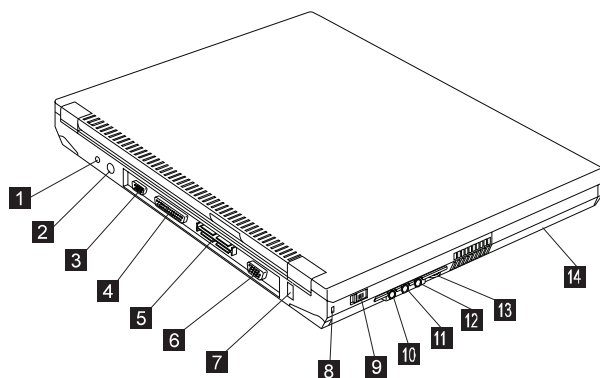
1. バッテリー・パック・ラッチ
2. 傾斜脚
3. メモリー・スロット・ドア



## システム (背面)

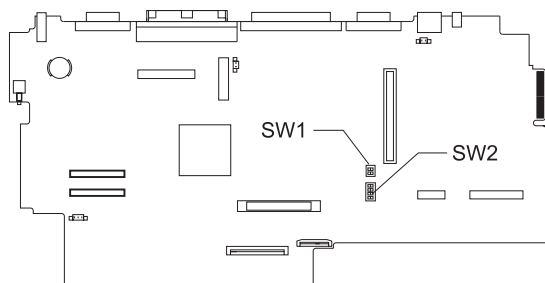
1. 外付け入力装置 (PS/2) コネクター
2. シリアル・コネクター
3. パラレル・コネクター
4. 拡張コネクター
5. 外付けモニター・コネクター

6. ユニバーサル・シリアル・バス (USB) コネクタ
7. セキュリティーかぎ穴
8. 電源スイッチ
9. ライン出力/ヘッドホン・ジャック
10. ライン入力ジャック
11. マイクロホン入力ジャック
12. オーディオ・ボリューム制御
13. バッテリー・パック



## スイッチの位置

システム・ボードには 2 個のスイッチがあります。これらのスイッチの設定方法については、下の図と表を参照してください。



**注:** CPU 電圧および速度を設定するスイッチはありません。CPU ボードは、正しい動作電圧と速度を自動的に検知できます。

## パスワード (SW2、スイッチ 2) の設定

パスワード	バイパス	検査
スイッチ 2	オン	オフ

## キーボード言語 (SW2、スイッチ 3 および 4) の設定

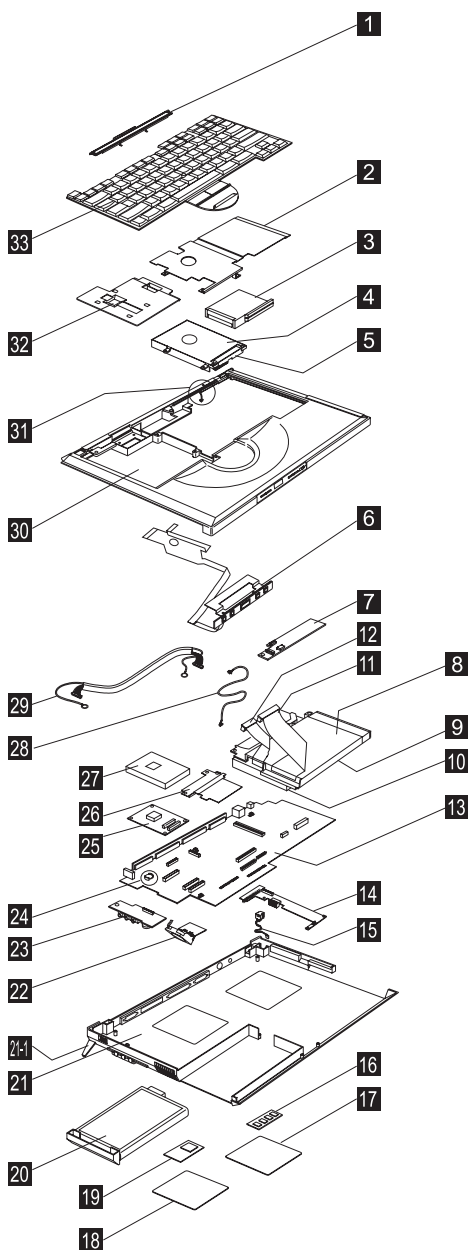
キーボード言語	日本語	米国英語	ヨーロッパ
スイッチ 3	オン	オフ	オフ
スイッチ 4	オフ	オフ	オン

## 構成されないスイッチ

予約済み	デフォルト設定
SW1、スイッチ 1	オフ
SW1、スイッチ 2	オフ
SW2、スイッチ 1	オフ



# システム・ユニット・パーツ・リスト



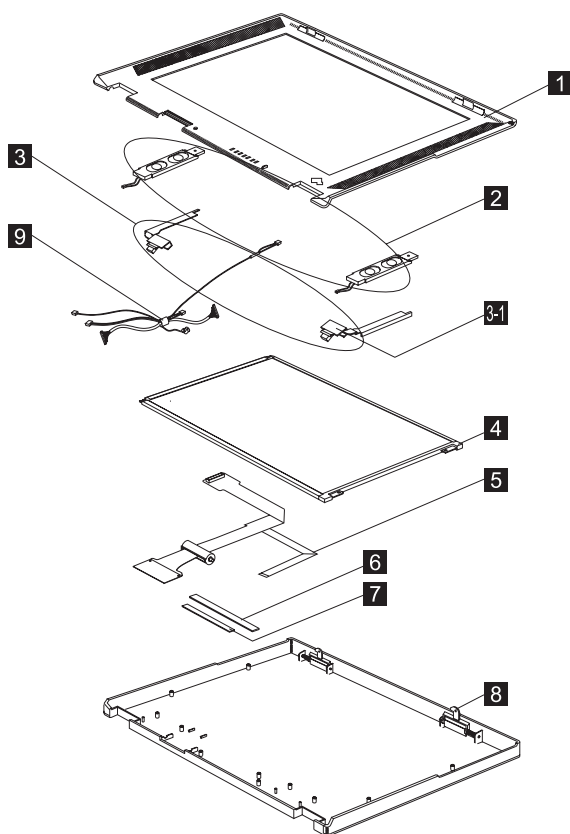
番号	説明	FRU 番号 FRU 番号	数量
1	NAMEPLATE COVER	05K5950	1

番号	説明	FRU 番号 FRU 番号	数量
2	HEATSINK HDD	05K5680	1
3	PCMCIA HOLDER	05K5476	1
4	HDD MODULE ASSY 3.2 GB	05K8974	1
	HDD MODULE 4.8 GB	05K9115	1
	HDD MODULE ASSY 4.0 GB	05K8975	1
5	Kitting, HDD	05K5677	1
6	CD CONTROL CARD	10L1170	1
7	TRACKPOINT BOARD	10L1171	1
8	FDD W/ BEZEL	05K8957	1
9	CD ROM CHASSIS	10L1911	1
10	CD ROM MODULE (20X) 24X CD-ROM	05K8956 05K9108	1
11	FPC CD ROM	05K2806	1
12	FPC FDD	05K2799	1
13	PLANAR	10L1175 10L1272	1
14	AUDIO PCB	10L1172	1
15	RJ11 CABLE ASM	05K2803	1
16	DIMM 32MB	10L1226	1
	DIMM 64MB	10L1227	1
	DIMM 128MB	01K1153	1
17	DIMM COVER	05K5951	1
18	MODEM COVER	05K5952	1
19	MODEM	10L1176 10L1274	1
20	BATTERY ASSY (NiMH)	02K6526	1
21	Bottom Base	05K5684	1
21-1	LEG (L,R)	05K5953	1
22	FAN ASM	05K5683	1
23	AUDIO CONNECTOR BOARD	10L1173	1
24	RTC BATTERY	11J8591	1
25	CPU BOARD 266MHz	10L1198	1
	CPU BOARD 300MHz	10L1268	
	CPU BOARD AMD 300MHz	10L1293	1
26	DC/DC CHARGER	10L1177	1
	DC/DC CHARGER for AMD CPU	02K6605	1
27	BRACKET CPU EMI	05K5685	1
28	Cable Assembly	05K2798	1
29	AUDIO CABLE ASM	05K2800	1
30	KBD BEZEL	05K5676	1
	KBD BEZEL	10L1938	1
31	LID S/W ASM	05K5479	1

番号	説明	FRU 番号 FRU 番号	数量
32	HEATSINK CPU	05K5682	1
	HEATSINK AMD CPU	10L1937	1
33	Keyboard (US)	02K4737	1
	Keyboard (Japan)	02K4738	1
	Keyboard (Germany)	02K4739	1
	Keyboard (Traditional Chinese)	02K4741	1
	Keyboard (Danish)	02K4742	1
	Keyboard (France)	02K4743	1
	Keyboard (Korea)	02K4745	1
	Keyboard (UK)	02K4748	1
	Keyboard (Canadian French)	02K4744	1
	Keyboard (Norwegian)	02K4747	1
	Keyboard (Swedish/Finnish)	02K4746	1
	Keyboard (Dutch)	02K4740	1
	AC Adapter 2-pin inlet	12J0538	1
	AC Adapter 3-pin inlet	12J0539	1

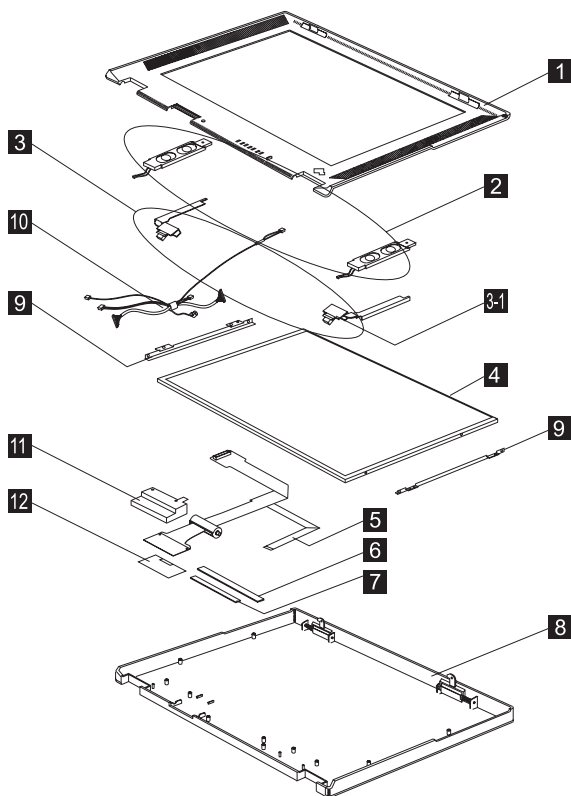
## LCD ユニット・パーツ・リスト

### 12.1" LCD ユニット・パーツ・リスト



番号	説明	FRU 番号 FRU 番号	数量
1	LCD BEZEL ASM 12.1"	05K5674	1
2	SPEAKER ASM (R,L)	05K2827	1
3	HINGE (R,L)	05K5669	1
3-1	HINGE COVER (R,L)	05K5949	1
4	12.1" TFT LCD	05K9383	1
5	FPC 12.1" ASSY	05K2795	1
6	LCD INVERTER 12.1"	10L1151	1
7	LED BD	10L1168	1
8	LCD REAR COVER ASM 12.1" TFT	05K5672	1
9	Cable Assembly	05K2798	1
	LG/IBM Logo kit	05K6044	1

## "313 LCD ユニット・パーツ・リスト



番号	説明	FRU 番号 FRU 番号	数量
1	LCD BEZEL ASM 13.3"	05K5675	1
2	SPEAKER ASM (R,L)	05K2827	1
3	HINGE (R,L)	05K5669	1
3-1	HINGE COVER (R,L)	05K5949	1
4	13.3" TFT LCD	05K9372	1
5	FPC 13.3" ASSY	05K2797	1
6	LCD INVERTER 13.3"	10L1167	1
7	LED BD	10L1168	1
8	LCD REAR COVER ASM 13.3" TFT	05K5673	1
9	13.3" TFT BRACKET (R,L)	05K5670	1
10	Cable Assembly	05K2798	1
11	LVDS Cover	05K5960	1
12	LVDS BOARD	10L1174	1
	LG/IBM Logo kit	05K6044	1

## その他の部品

説明	FRU 番号 FRU 番号	数量
Rubber pack Rubber feet LCD screw caps	05K5954	
Mylar pack	05K6040	
Screw pack	05K5687	
Nameplate pack	05K5955	
Miscellaneous Screw cap for modem cover Modem phone jack blind cover LCD latch spring LCD latch (L, R) Battery door Battery pack latch knob CD-player power knob CD-player panel	05K5686	

## 保守ツール

説明	FRU 番号 FRU 番号	数量
Diagnostic Diskette	01K4842	
CE Utility Diskette	01K4841	
Tri-Connector Wrap Plug	72X8546	
PC Test Card	35G4703	
Audio Wrap Cable	66G5180	
Screwdriver Kit	95F3598	
USB Parallel Test Cable	05K2580	
Torque Screwdriver	05K4695	
5mm Socket Wrench	05K4694	
Screwdriver	05K4693	

## その他

説明	FRU 番号 FRU 番号	数量
AC Adapter 45W (2-pin inlet)	12J0536	1
AC Adapter 45W (3-pin inlet)	12J0539	1
Power cord (Argentina, Australia, Papua New Guinea, New Zealand, Paraguay, Uruguay)	76H3514	1

説明	FRU 番号 FRU 番号	数量
Power cord (Bahamas, Barbados, Bermuda, Bolivia, Canada, Cayman Islands, Colombia, Costa Rica, Dominican Republic, Ecuador, El Salvador, Guatemala, Guyana, Haiti, Honduras, Jamaica, Korea (South), Mexico, Netherlands, Antilles, Nicaragua, Panama, Peru, Philippines, Saudi Arabia, Suriname, Taiwan, Trinidad (West Indies), U.S.A., Venezuela)	76H3516	1
Power cord (Austria, Belgium, Bulgaria, Czech Republic, Egypt, Finland, France, Germany, Greece, Hungary, Iceland, Indonesia, Netherlands, Norway, Poland, Portugal, Romania, Slovakia, Spain, Sweden, Turkey, former Yugoslavia)	76H3518	1
Power cord (Denmark)	76H3520	1
Power cord (Bangladesh, Pakistan, South Africa, Sri Lanka)	76H3522	1
Power cord (Thailand)	76H4866	1
Power cord (Abu Dhabi, Albania, Antigua, Bahrain, Brunei, Dubai, Fiji, Hong Kong, India, Ireland, Kenya, Kuwait, Macao, Malaysia, Nigeria, Oman, People's Republic of China, Qatar, Singapore, United Kingdom)	76H3524	1
Power cord (Switzerland)	76H3528	1
Power cord (Israel)	76H3532	1
Power cord (Chile, Italy)	76H3530	1
Power cord (Japan)	13H5273	1
Port replicator	05K5594	1
Psion sage OBI PCMCIA modem (Germany)	02K4211	1
Psion sage OBI PCMCIA modem (France)	02K4213	1
Psion sage OBI PCMCIA modem (UK)	02K4210	1
Psion sage OBI PCMCIA modem (Australia)	10L7370	1
Psion sage OBI PCMCIA modem (New Zealand)	10L7376	1
PCMCIA to RJ-11 Cable	02K4228	1

---

## 特記事項

本書において、日本では発表されていないIBM製品（機械およびプログラム）、プログラミングまたはサービスについて言及または説明する場合があります。しかし、このことは、弊社がこのようなIBM製品、プログラミングまたはサービスを、日本で発表する意図があることを必ずしも示すものではありません。本書で、IBMライセンス・プログラムまたは他のIBM製品に言及している部分があっても、このことは当該プログラムまたは製品のみが使用可能であることを意味するものではありません。これらのプログラムまたは製品に代えて、IBMの知的所有権を侵害することのない機能的に同等な他社のプログラム、製品またはサービスを使用することができます。ただし、IBMによって明示的に指定されたものを除き、これらのプログラムまたは製品に関連する稼働の評価および検証はお客様の責任で行っていただきます。

IBMおよび他社は、本書で説明する主題に関する特許権（特許出願を含む）商標権、または著作権を所有している場合があります。本書は、これらの特許権、商標権、および著作権について、本書で明示されている場合を除き、実施権、使用権等を許諾することを意味するものではありません。実施権、使用権等の許諾については、下記の宛先に、書面にてご照会ください。

〒106-0032 東京都港区六本木3丁目2-31

AP事業所

IBM World Trade Asia Corporation

Intellectual Property Law & Licensing

---

## 商標

以下の用語は、米国およびその他の国における IBM Corporation の商標またはサービス・マークです。

IBM

PS/2

ThinkPad

TrackPoint

TrackPoint IV

以下の用語は、次に示す会社の商標またはサービス・マークです。

Intel

Intel Corporation



Mylar	E.I. Du Pont de Nemours and Company
PCMCIA	Personal Computer Memory Card Interface Association
Pentium	Intel Corporation