

IBM Mobile Systems

ThinkPad Computer
保守マニュアル

1999年 6 月

ThinkPad モデル **600** および **600E**
(機種 **2645** および **2646**)

— 注意 —

本書をお読みになり、本書がサポートする製品をご使用になる前に、必ず103ページの『特記事項』をお読みください。

第 1 版 (1999 年 6 月)

原 典	V37L5151 IBM Mobile Systems ThinkPad Computer Hardware Maintenance Manual Supplement
発 行	日本アイ・ピー・エム株式会社
担 当	ナショナル・ランゲージ・サポート

©Copyright International Business Machines Corporation 1999.
All rights reserved.

Translation: ©Copyright IBM Japan 1999

目次

概説	1
最初にお読みください	1
FRU 交換時の注意	3
LCD 交換に関する注意事項	3
ネジに関する注意事項	3
システム・ボードの交換に関する注意事項	4
CPU カードの交換に関する注意事項 (モデル 600E と 770X のみ)	6
DC/DC カードの交換に関する注意事項 (モデル 770X の み)	6
関連の保守手順	7
エラー・メッセージの使い方	7
複数の FRU の診断方法	7
リセット・スイッチ	7
下位レベル・フォーマットの実行方法	7
保守 WWW サイト	8
パスワード	8
省電力モード	10
Fn キーの組み合わせ	13
保守の手順	14
オーディオの検査	15
ディスク・ドライブの検査	15
冷却ファンの検査	16
システム・インディケータ・パネルの検査	16
液晶インディケータ・パネルの検査	16
キーボード / 補助入力装置の検査	17
メモリーの検査	17
モデム (DSP) の検査	19
ポート・リプリケータの検査	19
電源システムの検査	20
システム・ボードと CPU カードの検査	22
トラックポイントの検査	23
診断プログラムの実行方法	24
PC カード・スロット・テスト	25
汎用シリアル・バス (USB) テスト	25
エラー・ログの表示	26
接続装置リストの検査	26
診断エラー・コード	26
ThinkPad モデル 600	31
モデルに固有の機能	33
製品仕様	33
システム状況インディケータ	36
FRU 故障判別リスト	37
エラー・コード	37
ピープ音が鳴る場合	42

オーディオ関連の問題	43
CD-ROM 関連の問題	43
機能関連の問題	45
インディケータ関連の問題	45
IR に関する問題	46
キーボードまたはトラックポイント関連の問題	46
LCD 関連の問題	47
モデム (DSP) 関連の問題	47
PC カード関連の問題	48
周辺装置関連の問題	48
電源関連の問題	49
その他の問題	49
再現性のない問題	49
判別しにくい問題	49
FRU の取り外しと取り付け	51
1010 バックアップ・バッテリー	52
1020 DIMM	53
1030 バッテリー・パック	54
1040 ハード・ディスク・ドライブ	55
1050 ウルトラスリムベイ装置	56
1060 キーボード・アSEMBリー	57
1070 キーボード	59
1080 スピーカー	60
1085 スピーカー・ケーブル	62
1090 LCD アSEMBリー	63
1100 PC カード (PCMCIA) スロット・アSEMBリー	64
1110 モデム・カード	65
1115 システム・キット (RFID 用)	66
1120 サブ・カード	67
1130 CPU カードおよび冷却ファン	68
1140 ガイド・レール、マイク・ケーブル、または TV 出力カード	70
1150 システム・ボード	72
2010 LCD フロント・カバー	73
2020 LCD ヒンジとケーブル	76
2030 インバーター・カード	81
各部の名称と位置	84
システム (正面)	84
システム (底面)	85
パスワード・パッド	85
システム (背面)	86
パーツ・リスト	87
モデル 600	87
LCD FRU (TFT)	90
モデル 600E	93
LCD FRU (TFT)	97
キーボード	98
各種部品	98
モデム・キット	100

共通パーツ・リスト	101
特記事項	103
商標	103

概説

本章には、ThinkPad の全モデルに関する記述が含まれています。ただし、記述によっては、特定のモデルには適用されないものもあります。

最初にお読みください

保守を行う前に必ずこの項を読んで、注意事項を守ってください。

重要事項

- **ThinkPad®** の保守は、訓練を受けた有資格者だけが行ってください。
- **FRU** を交換する前に、『**FRU** の取り付けと取り外し』の項を熟読してください。
- **FRU** を取り付ける場合は、新しいナイロン被覆されたネジを使用してください。
- 複写、保管、フォーマットなどの書き込み作業時には特に注意してください。保守しようとしている ThinkPad では、ドライブ名やドライブ始動順位が変更されているかもしれません。ドライブを間違えて選択すると、データやプログラムが上書きされてしまうことがあります。
- モデルごとの正しい **FRU** を交換するようにしてください。FRU を交換するときは、ThinkPad のモデルと FRU のパーツ番号が正しいことを FRU パーツ・リストと照合して確認してください。
- 一時的で再現性のないエラーを理由に **FRU** を交換しないでください。一時的なエラーは、ハードウェアの欠陥とは関係のないさまざまな理由で生じることがあります。たとえば、宇宙線による影響、静電気の放電、またソフトウェア・エラーなどです。FRU の交換については、問題が繰り返し起こる場合も、まずよく考えてみる必要があります。それでも FRU の交換が必要だと考えられる場合は、エラー・ログをクリアして、もう一度テストを実行してください。エラー・ログが再び現れなければ、FRU は交換しないでください。
- 正常な **FRU** を交換しないように注意してください。

最初に行うこと： 保守作業者は、返却する FRU に添付のパーツ交換表またはパーツ返却表に、以下のことを記述してください。

- ___ 1. 保守作業者の名前と電話番号
- ___ 2. 作業日
- ___ 3. 問題が発生した日付
- ___ 4. お客様が ThinkPad を購入した日付
- ___ 5. エラーの現象、画面に表示されているエラー・コード、ビープ音
- ___ 6. FRU を交換するに至った過程と、参考にしたページ

最初にお読みください

- ___ 7. 問題の FRU と、そのパーツ番号
- ___ 8. ThinkPad の機種、モデル番号、シリアル番号
- ___ 9. お客様の名前と住所

ThinkPad の保守を行う前に、次の注意事項を読んで、故障が保証期間内のサービスを適用できるものかどうかを検討してください。

保証に関する注意事項： ThinkPad の故障の原因が、お客様の誤用、不注意、ご自身によるシステム構成の変更、または物理的に不適切な環境や操作環境、あるいはお客様自身の保守によるものである場合は、保証期間内であっても、修理は有償になることがあります。次のリストに、修理期間内であってもサービスの対象にならない項目と、の使用方法ではかからない圧力をかけたためにシステムが示す異常状況を示します。

保証期間内のサービスが適用されない場合

- 圧力をかけたり、落としたりしたことによる LCD のひび割れ
- 部品の損傷 (引っかき傷や染みなど表面的なもの)
- 強い力をかけたことによる、プラスチック部品のひび割れや破損、ラッチ、ピン、コネクターの破損
- ThinkPad に水などの液体をこぼして生じた故障
- PC カードを不適切なスロットに挿入したり、互換性のないカードを挿入したりすることによって生じた故障
- FDD 内に異物を挿入したことによる損傷
- ディスケット・ドライブのカバーに圧力を加えたり、ラベルを何枚も貼って分厚くなったディスクをディスク・ドライブに無理に挿入しようとしたりすることで生じた故障
- ディスケットの取り出しボタンの破損または変形
- サポートされていない装置を接続してヒューズがとんだ場合
- ThinkPad のパスワードを忘れた場合 (この場合、ThinkPad は使用できなくなります)

次のような場合の修理も、保証期間サービスが適用されません。

- 不当な保守や修正によって、ThinkPad の部品が紛失している場合
- 衝撃を与えたり、落としたりしたことによる HDD スピンドル・モーターの雑音
- 強い磁気による I9990303 エラーの発生

FRU 交換時の注意

ここでは、取り外しと取り付けに関する注意事項について記述します。FRU を交換する前に、この項を熟読してください。

LCD 交換に関する注意事項

ThinkPad の TFT LCD には 2,359,296 個以上の Thin-Film Transistor (TFT) が使われています。常に少数のドットが、欠落する、色が見つからない、または光ったままになるのは TFT 液晶ディスプレイ技術の特性です。こういったドットが多すぎると、画面が見にくくなります。背景に関係なく、ドットが欠落したり、色が見つからなかったり、光ったままのドットが 21 個以上ある場合は、液晶ディスプレイを交換してください。

ネジに関する注意事項

ThinkPad は、次の特徴をもつ特殊なナイロン被覆のネジを使用しています。

- しっかりと接続される
- 衝撃や振動などでも簡単には緩まない
- 締め付けるのに力がある
- 一度しか使用できない

この ThinkPad を保守サービスする場合は、次の項目が必要です。

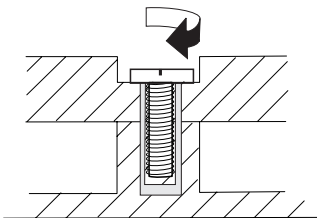
- スクリュー・キット (P/N 05K4841) が必要
- ネジを使用する必要がある場合は、常に新しいネジを使用すること
- トルク・ドライバー (推奨)

ネジの緩みは、ThinkPad の信頼性の問題を引き起こします。IBM ThinkPad は、ネジの緩みを防ぐために、ナイロン被覆したネジを使用しています。ネジを締める際は次のようにします。

- プラスチックとプラスチックを締め付ける場合

ネジの頭がプラスチック部品の表面に接した後、90 度余分にネジを締め付けます。

さらに 90 度

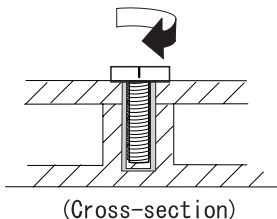


(Cross-section)

- 論理カードとプラスチックを締め付ける場合

ネジの頭が論理カードの表面に接した後、180 度余分にネジを締め付けます。

さらに 180 度



- トルク・ドライバーを使用する場合
トルク・ドライバーを使用される場合は、各ステップの“トルク”の項目を参照してください。
- 正しいネジを使用し、すべてのネジを表に示すトルクで締め付けてください (トルクドライバーを使用する場合)。取り外したネジを使用しないでください。代わりに新しいネジを使用してください。ネジがしっかりと締まっていることを確認してください

システム・ボードの交換に関する注意事項

モデル 770E と 600 に関する注意事項: システム・ユニットの製造番号の復元: システム・ボード上の EEPROM には、重要プロダクト・データ (VPD) であるシステム・ユニットの製造番号とシステム・ボードの製造番号が入っています。システム・ボードを交換したときは、システム・ユニットの製造番号を元の番号に復元する必要があります。

システム・ユニットの製造番号を復元するには、次のようにします。

1. 「F1」キーを押したまま、ThinkPad の電源をオンにする。
2. 「F1」キーを「Easy-Setup」メニューが表示されるまで押し続ける。
3. 「Config」をクリックする。
4. 「Ctrl」+「N」キーを押す。「System Unit Serial Number」メニューが表示される。
5. 画面上の指示に従う。

注:

1. 復元処理中は、ThinkPad の電源をオフにしないでください。
2. 製造番号ラベルは下部カバーに付いています。

モデル 770X と 600E に関する注意事項

製造番号: ThinkPad の製造時には、システム・ボード上の EEPROM がシステムや主構成要素すべての製造番号を格納してロードされます。EEPROM には、次の製造番号が格納されています。

- システム・ボードの製造番号
- システム・ユニットの製造番号
- CPU カードの製造番号
- DC/DC カードの製造番号

システム・ボードを交換したときは、システム・ボードの製造番号以外の製造番号を、元の番号に復元する必要があります。

元の製造番号を保管するには、次のようにします。

1. DOS から始動するか、MS-DOS プロンプトをオープンする。
2. ThinkPad Hardware Maintenance Diskette Version 1.50 をディスクレット・ドライブに挿入する。
3. DOS プロンプトに A:¥SERUPDT.EXE と入力する。
このツールの使い方が表示されます。

注: SERUPDT.EXE は、ThinkPad Hardware Maintenance Diskette Version 1.50、またはそれ以降のバージョンに入っています。

4. SERUPDT R と入力する。

各製造番号が、装置タイプとともに表示されます。システム・ボードの製造番号以外のすべての番号を書き留めてください。以下は、各製造番号に対する装置タイプの名称です。

- 08: CPU カードの製造番号
- 20: システム・ユニットの製造番号
- 38: DC/DC カードの製造番号
- 40: システム・ボードの製造番号
- 78-7F: ハード・ディスク・ドライブの製造番号

注: ハード・ディスク・ドライブの製造番号は無視してかまいません。

元の製造番号を保管するには、次のようにします。

1. DOS から始動するか、MS-DOS プロンプトをオープンする。
2. DOS プロンプトに SERUPDT.EXE と入力する。
このツールの使い方が表示されます。
3. 保管した各製造番号に対して SERUPDT W nn SSSSSS と入力する。

注:

- a. nn は装置タイプで、SSSSSS は製造番号です。
- b. システム・ユニットの製造番号ラベルは下部カバーに付いています。

UUID: 世界固有識別子 (UUID) は、製造時に各 ThinkPad に割り当てられた固有の 128 ビットの番号で、システム・ボードの EEPROM に格納されています。固有番号を生成するアルゴリズムは、西暦 3400 年まで固有の ID を提供できるように設計されています。したがって、同じ番号を持つ 2 台の ThinkPad は存在しないこととなります。

システム・ボードを交換したときは、次の手順に従って、UUID を新しいシステム・ボードに設定する必要があります。

1. 「F1」キーを押したまま、ThinkPad の電源をオンにする。
2. 「F1」キーを「Easy-Setup」メニューが表示されるまで押し続ける。

FRU 交換時の注意

3. 「**Config**」をクリックする。
4. 「**Ctrl**」 + 「**G**」キーを押す。UUID メニューが表示される。
5. 「**F5**」キーを押して新しい UUID を生成してから、「**Enter**」キーを押して、その番号を EEPROM に書き込む。

CPU カードの交換に関する注意事項 (モデル 600E と 770X のみ)

CPU カードを交換したときは、CPU カードの製造番号を元の番号に復元する必要があります。CPU カードの製造番号の保管方法と復元方法は、4ページの『製造番号』の指示に従ってください。

DC/DC カードの交換に関する注意事項 (モデル 770X のみ)

DC/DC カードを交換したときは、DC/DC カードの製造番号を元の番号に復元する必要があります。DC/DC カードの製造番号の保管方法と復元方法は、4ページの『製造番号』の指示に従ってください。

関連の保守手順

ここでは、次のことについて記述しています。

- 『エラー・メッセージの使い方』
- 『複数の FRU の診断方法』
- 『リセット・スイッチ』
- 『下位レベル・フォーマットの実行方法』
- 8ページの『保守 WWW サイト』
- 8ページの『パスワード』
- 10ページの『省電力モード』
- 13ページの『Fn キーの組み合わせ』

エラー・メッセージの使い方

エラーを診断するには、画面に表示されるエラー・コードを使います。2 つ以上のエラー・コードが表示された場合は、最初のエラー・コードから診断を始めてください。1 つ目のエラー・コードを生じさせているエラーが原因で、2 つ目以降のエラー・コードが表示されていることがあります。エラー・コードが表示されない場合は、『FRU 故障判別リスト』の記述の中で該当するものがないか調べてください。

複数の FRU の診断方法

アダプターまたは装置に 2 つ以上の FRU がある場合は、表示されたエラー・コードは FRU のいずれか 1 つが原因かもしれません。複数の FRU を交換する前に、指定された順に FRU を 1 つずつ取り外して交換し、エラーの状態が変化するか調べてください。

リセット・スイッチ

リセット・スイッチを押すと、マイクロコードの状況にかかわらず、システムをリセットし、強制的に電源をオフにします。リセット・ボタンは、電源が完全にオフにならないときや、マイクロコードがハング状態になってしまったときに、電源をオフにするために使用します。リセット・スイッチの位置については、各モデルの『各部の名称と位置』を参照してください。

下位レベル・フォーマットの実行方法

ハード・ディスクをフォーマットするには、次のようにします。
警告 フォーマットするドライブ・アドレスが正しいことを確認してください。この作業を行うと、そのディスク上の情報はすべて消去されます。

1. ThinkPad の電源をオフにする。
2. 「F1」キーを「Easy-Setup」メニューが表示されるまで押し続ける。
3. 「Test」アイコンをクリックする。基本診断メニューが表示される。
4. 「Ctrl」+「A」キーを押して、拡張診断モードに入る。
「ThinkPad FRU Connections」メニューが表示される。
5. 「Exit」をクリックする。キーボード・テスト・メニューが表示される。
6. もう一度「Exit」をクリックする。

関連の保守手順

7. 「**Ctrl**」+「**L**」キーを押す。下位レベル・フォーマット・メニューが表示される。
8. 画面上の指示に従う。

保守ディスクの使用を指示された場合は、次の手順に従います。

1. ディスケット・ドライブに ThinkPad Hardware Maintenance Diskette Version 1.50 またはそれ以降のバージョンを挿入し、ThinkPad の電源をオンにする。
2. メイン・メニューで「**Format the hard disk**」を選択する。
3. メニューでドライブを選択する。
4. 画面上の指示に従う。

保守 WWW サイト

最新の保守ディスクやシステム・プログラム・ディスクが入手可能になると、以下の WWW サイトからダウンロードできるようになります。

保守ディスク

<http://w3.pc.ibm.com/files/searchfiles.html>
(MAINTENANCE または MAINT150 の検索用)

システム・プログラム保守ディスク:

<http://pccbbs.raleigh.ibm.com/>

パスワード

始動パスワード (POP)、ハード・ディスク・パスワード (HDP)、およびスーパーバイザー・パスワード (PAP) が使用されている場合は、次のような状況が発生する可能性があります。

- **POP** と **HDP** が同じ場合、POP のプロンプトは表示されますが、HDP のプロンプトは表示されません。
- **POP** と **HDP** が異なる場合、両方のプロンプトが表示されません。
- **PAP** と **HDP**:
PAP を設定すると、HDP は自動的に設定されますが、HDP のプロンプトは表示されません。HDP は PAP と同じものとして設定されます。

ベイを持つ ThinkPad では、複数の HDP が使用できます。

- **POP** がいずれかの **HDP** (HDP-1 または HDP-2) と同じ場合は、POP のプロンプトが表示されます。パスワードは異なります。
- **POP** がいずれの **HDP** (HDP-1 または HDP-2) と異なる場合は、両方のプロンプトが表示されます。
- **PAP** を設定すると、**HDP-1** または **HDP-2** は自動的に設定されますが、HDP のプロンプトは表示されません。HDP-1 と HDP-2 には、PAP と同じパスワードが設定されます。

スーパーバイザー・パスワードとハード・ディスク

ク・パスワード: スーパーバイザー・パスワードとハード・ディスク・パスワード (HDP) は、コンピューターやハード・ディスクのデータを、不正なアクセスから保護するための保護機能です。上書き機能は含まれていません。ハード・ディスク・パスワードだけが設定されている場合に診断テストを実行して保守を行うためには、まずパスワードの所有者からパスワードを解除する許可を得る必要があります。スーパーバイザー・パスワードとハード・ディスク・パスワードの両方が設定されている場合は、スーパーバイザー・パスワード・プロンプトで **Enter** キーを押すか、または始動パスワードを入力して Easy-Setup に入ります。この場合、「**Password**」アイコン、「**Start up**」アイコン、「**Network**」アイコン、および「**Initialize**」アイコンまたは「**Asset ID**」アイコン (一部モデル) は選択できません。

注: スーパーバイザー・パスワードとハード・ディスク・パスワードを忘れてしまった場合、他のパスワードに変えることはできません。お客様がスーパーバイザー・パスワードを忘れた場合は、システム・ボードを交換しなければなりません。ハード・ディスク・パスワードを忘れた場合は、ハード・ディスク・ドライブを交換しなければなりません。

始動パスワードを解除する方法:

始動パスワードのみが設定されている場合は、次の方法で始動パスワードを解除することができます。

1. ThinkPad の電源をオフにする。
2. ThinkPad の底面にある DIMM カバーを取り外す。
3. 2 つのパスワード・パッドをショートさせるか、ジャンパーを取り付ける。

パスワード・パッドとジャンパーの位置については、該当するモデルの『各部の名称と位置』を参照してください。

4. ショートさせた場合は、ThinkPad の電源をオンにし、POST が終了するまで待つ。

POST が終了しても、パスワード・プロンプトは表示されません。始動パスワードは解除されました。

5. DIMM カバーをもう一度取り付ける。

始動パスワードとスーパーバイザー・パスワードの両方が設定されている場合は、次の方法でパスワードを解除することができます。

1. 「**F1**」キーを押しながら、ThinkPad の電源をオンにする。
2. スーパーバイザー・パスワードを入力する。「Easy-Setup」メニューが表示される。
3. 「**Password**」アイコンをクリックする。
4. 「**Power on**」アイコンをクリックする。
5. スーパーバイザー・パスワードを入力して、「スペース」キーを押す。
6. 「**Enter**」キーを 2 度押す。

7. 「Exit」キーをクリックしてから、「Restart」をクリックする。

始動パスワードは解除されました。

省電力モード

ThinkPad には、電力の消費を節約し、バッテリーを長持ちさせる 3 つの省電力モードがあります。

スタンバイ・モード: スタンバイ・モードでは、ThinkPad は次のような状態になります。

- LCD のバックライトがオフになる。
- ハード・ディスクのモーターが停止。
- スピーカーのミュート。

注: Windows 98 のスタンバイ・モードは、Windows 95 ではサスペンド・モードと呼ばれています。

「Fn」 + 「F3」キーを押すと、ThinkPad はスタンバイ・モードになります。

いずれかのキーが押されると、ThinkPad はスタンバイ・モードを終了し、通常操作に戻ります。

サスペンド・モード: ThinkPad がサスペンド・モードになると、スタンバイ・モードの状況に加え、次の状態になります。

- LCD の電源オフ。
- ハード・ディスク・ドライブの電源オフ。
- CPU 停止。

注: Windows 95 のサスペンド・モードは、Windows 98 ではスタンバイ・モードと呼ばれています。

ThinkPad は、次のような条件でサスペンド・モードに入ります。

- 「Fn」 + 「F4」キーが押された。
- LCD が閉じられた。「電源のプロパティ」ウィンドウで「LCD を閉じてもサスペンドにならない」ボックスにチェック・マークを追加すると、LCD を閉じても ThinkPad はサスペンド・モードには入りません。この場合、LCD のみがオフになります。
- バッテリー・メーター・プログラムで「サスペンド」ボタンが選択された。
- キーボード、トラックポイント、ハード・ディスク・ドライブ、パラレル・コネクタ、またはディスケット・ドライブを使用しない状態で一定時間以上経過した。または、AC アダプターのプラグが差し込まれた。

Windows 95 では、タイマーは、「電源のプロパティ」ウィンドウの「サスペンド・タイマー」で設定されます。

Windows 98 では、タイマーは、「電源のプロパティ」ウィンドウの「システム・スタンバイ・タイマー」で設定されません。

- バッテリー残量が少なくなると、バッテリー・インディケータがオレンジの点滅を開始します。「電源のプロパティ」

ウィンドウの「バッテリーが少量になったらハイバネーションに入る」ボックスにチェック・マークを追加すると、ThinkPad はこの状態でハイバネーション・モードになります。

注: たとえ、バッテリー少量アラームを設定していなくても、バッテリー残量インディケーターでバッテリー残量が少なくなると、ThinkPad は自動的に省電力モードに入ります。バッテリー少量状態に対するデフォルトの動作は、オペレーティング・システムから独立しているため、バッテリー少量アラームを設定していても、ThinkPad は設定とは異なった動作をする場合があります。ThinkPad は、ユーザーの設定とデフォルトの設定の中から適切なものを選択します。

注: ThinkPad が拡張ユニットに接続されている場合は、サスペンド・モードに入ることができません。

ThinkPad は、次のような条件でサスペンド・モードから通常操作に戻ります。

- 「Fn」キーが押された。
- LCD が開かれた。
- シリアル装置または PC カード装置から呼び出し通知 (RI) 信号が出された。
- 電源スイッチがオンになった。
- レジューム・タイマーが設定されている。Windows 95 では、「電源のプロパティ」ウィンドウの「タイマーによるレジューム」選択を使って時間を設定することができます。Windows 98 では、「電源のプロパティ」ウィンドウの「タイマーによるレジューム」よりも、「スケジュールされたタスク」での設定に優先権があります。

注: サスペンド・モードに入るとすぐに ThinkPad はあらゆるイベントを受け付けなくなります。したがって、通常の操作状態に再び入ってアクションをとる前に、数秒間待機する必要があります。

ハイバネーション・モード

Windows NT® をご使用の場合

Windows NT システムがデフォルトの NTFS フォーマットを使用している場合は、ハイバネーション・ファイルを作成できません。ハイバネーション・モードを使用したい場合は、Windows NT を FAT フォーマットで再導入する必要があります。

ハイバネーション・モードでは、ThinkPad は次のような状態になります。

- システムの状態、RAM、VRAM、およびセットアップ・データはハード・ディスクに保管される。
- システムの電源はオフになる。

注:

1. 「ThinkPad 機能設定」プログラムで、ThinkPad を「ドッキング中にサスペンド / ハイバネーションする」に設定できます。
2. 次の場合は、ThinkPad はハイバネーション・モードになりません。
 - AC 電源から電力を供給されていて、通信用 PC カードが搭載されている。

ThinkPad は、次のような条件でハイバネーション・モードに入ります。

- 「Fn」 + 「F12」キーが押された。
- バッテリー・メーター・プログラムで「ハイバネーション」ボタンが選択された。
- Windows 98 の「省電力のプロパティ」ウィンドウでハイバネーション・モードが「電源スイッチでハイバネート」に設定されている場合は、電源スイッチがオフになります。
- サスペンド・モードになって、タイマーでセットした時間が経過した (Windows 98 以外のオペレーティング・システムに適用)。
- バッテリー残量が非常に少なくなり、ハイバネーション・モードが「バッテリー少量でハイバネート」に設定されている。

電源オン・スイッチが押されると、ThinkPad はハイバネーション・モードを終了し、通常操作に戻ります。電源がオンになると、ハード・ディスク上のブート・レコードの中にあるハイバネーションの活動記録が読み込まれ、ハード・ディスクからハイバネーション・モードになる前のシステム状況が復元されて通常操作に戻ります。

Fn キーの組み合わせ

次の表は、「Fn」キーとファンクション・キーの組み合わせと、それぞれの組み合わせに対応する機能を示したものです。

「Fn」キーの働きは、オペレーティング・システムに依存しません。オペレーティング・システムは、システム管理インターフェースを介してシステムの状態を認識し、システムを制御します。

Fn +	機能の説明
F1	予約済み
F2	バッテリー・メーター表示のオン / オフ
F3	スタンバイ・モードのオン
F4	サスペンド・モードのオン
F5	予約済み
F6	予約済み
F7	LCD / 外付けディスプレイの切り替え
F8	画面拡張のオン / オフ (キーの記号は使用不可)
F9	予約済み
F10	予約済み
F11	パワー・マネージメント・モードの切り替え (ハイパフォーマンス、オート、カスタマイズ) 注: Windows 98 では、CPU の速度のみが変更されます。
F12	ハイバネーション・モードのオン
モデルによる機能	
Pg Up	音量ボリュームを上げる、またはミュートを解除する。
Pg Dn	音量ボリュームを下げる、またはミュートを解除する。
バック・スペース	ミュート

保守の手順

ThinkPad の保守は次の手順で行います。

注： 診断テストの対象となるのは、IBM 製品のみです。IBM 社以外の製品やプロトタイプ・カードをテストしたり、オプションの変更後すぐにテストしたりすると、エラー表示が正しくなかったり、無効なシステム応答が返されたりすることがあります。

1. エラーをできるだけ詳細に分析する。
2. 診断テストを実行するか同じ操作を繰り返してエラーを再発させ、状況を確認する。

注： 診断テストの実行方法については、24ページの『診断プログラムの実行方法』を参照してください。

3. 生じたエラーを下の表で見つけ、指示されたページに進む。まず、表の「状態」の欄で最も当てはまる記述を選び、「参照ページ」欄に書かれているページに進む。

状態	参照ページ
電源エラー（電源ランプが点灯しない、または点灯したままである）。	20ページの『電源システムの検査』。
POST が完了しない。ピープ音が鳴らず、エラー・コードも表示されない。	『FRU 故障判別リスト』へ進んで、『ピープ音が鳴らない場合』という表で調べる。
POST でピープ音は鳴るが、エラー・コードが表示されない。	『FRU 故障判別リスト』へ進んで、『ピープ音が鳴る場合』という表で調べる。
POST でエラーが検出されて、エラー・コード表示される。	『FRU 故障判別リスト』へ進んで、『エラー・コード』という表で調べる。
診断テストでエラーが検出され、FRU コードが表示される。	28ページの『FRU コード』。
構成が導入された装置と一致しない。	26ページの『接続装置リストの検査』。
その他（LCD の問題など）。	『FRU 故障判別リスト』へ進んで、『その他の問題』という表で調べる。
再現性のない問題（断続的な問題）。	ユーザーの現象を確認し、『FRU 故障判別リスト』に進む。

オーディオの検査

ISA オーディオの検査

1. 「Easy-Setup」メニューの「Test」を選択して診断メニュー画面に進む。
2. 「Audio」アイコンを選択して診断メニューを実行する。
3. テストにより、オーディオの問題を検出した場合は、システム・ボードを交換する。

PCI オーディオの検査

1. ThinkPad の電源をオフにする。
2. ディスケット・ドライブに ThinkPad Hardware Maintenance Diskette Version 1.50 またはそれ以降のバージョンを挿入する。
3. ThinkPad の電源をオンにする。
4. メイン・メニューで「Test the audio feature」を選択する。
5. 画面に「FAIL」が表示された場合は、システム・ボードを交換する。

ディスク・ドライブの検査

問題の原因がコントローラー、ドライブ、またはディスクのいずれであるかは、次のようにして判断します。書き込み可能で、欠陥のないフォーマット済みの 2HD のブランク・ディスクットを用意してください。

FDD-1 は、ベイのディスクット・ドライブです。*FDD-2* は、外付けディスクット・ドライブです。

注: ThinkPad 600E の一部のモデルでは、同時に複数のディスクット・ドライブをサポートしません。そのようなモデルのディスクット・ドライブのアイコンは、*FDD-1* または *FDD-2* ではなく *FDD* になっています。

重要:ディスクットにラベルが 2 枚以上貼られていないことを確かめてください。ラベルが 2 枚以上貼られていると、ドライブの破損やエラーの原因になります。

次のようにしてテスト装置を選択します。

詳しくは、24ページの『診断プログラムの実行方法』を参照してください。

1. Easy-Setup を開始する。
2. 「Test」をクリックする。
3. 「Ctrl」+「A」キーを押して、拡張診断メニューに進む。
「ThinkPad FRU connections」メニューが表示される。
4. 「Exit」をクリックする。
キーボード・レイアウト画面が表示されます。
5. 「Exit」をクリックする。
6. 「FDD-1」（または「FDD-2」）をクリックし、テストを開始する。

保守の手順

7. 指示されたらブランク・ディスクレットを挿入し、画面の指示に従う。
8. コントローラー・テストでエラーが検出された場合は FRU コード 10 が表示される。システム・ボードを交換する。
9. コントローラー・テストでエラーが検出されない場合は、自動的にドライブ読み取り / 書き込みテストが開始される。ドライブ・テストでエラーが検出されると、FDD-1 の場合は FRU コード 50 が、FDD-2 の場合は FRU コード 51 が表示される。ディスクレット自体に問題がなければ、ドライブを交換する。

冷却ファンの検査

冷却ファンを検査するには、次のようにしてください。

1. Easy-Setup を始動する。
2. 「**Test**」をクリックする。ファンが作動し、電源スイッチのそばにある放熱孔の空気の流れを検査します。
3. 「**Ctrl**」+「**A**」キーを押して、拡張診断メニューに進む。「ThinkPad FRU connections」メニューが表示される。ファン・コネクターが接続されていない場合は、「**Fan not connected**」というメッセージが表示される。
4. 「**Exit**」をクリックする。キーボード・レイアウト画面が表示される。
5. 「**Exit**」をクリックする。
6. 「**System Board**」をクリックし、「**Enter**」キーを押して、テストを実行する。画面の指示に従う。テストで冷却ファンの問題が検出されたら、冷却ファンを交換する。

システム・インディケータ・パネルの検査

液晶情報パネルに問題が生じた場合は、次のようにしてください。

1. ThinkPad の電源をオフにする。
2. ThinkPad の電源をオンにする。しばらくすると、インディケータ・パネルの LED がすべて表示される。
3. すべての LED が正しく表示されていることを確認する。表示されない LED がある場合は、LED に該当するカードを交換する。それでも問題が解決しない場合は、システム・ボードを交換する。

液晶インディケータ・パネルの検査

液晶インディケータ・パネルに問題が生じた場合は、次のようにしてください。

1. ThinkPad の電源をオフにする。
2. ThinkPad の電源をオンにする。電源がオンになると、すべての LED がすぐにオンになるはずですが。
3. すべての LED が正しく表示されているかどうかを調べる。表示されない LED がある場合は、インディケータ・パネルが接続されているカードを交換する。それでも問題が解決しない場合は、DC/DC カードを交換する。

キーボード / 補助入力装置の検査

ThinkPad のキーボードをテストする場合は、外付けキーボードを取り外してください。

キーボードが作動しなかったり、入力したとおりの文字が表示されなかったりする場合は、キーボードから出ているフレキシブル・ケーブルがコネクタに正しく差し込まれているかどうかを確認してください。キーボード・ケーブルが正しく差し込まれている場合は、キーボード・テストを実行してください。詳しくは、24ページの『診断プログラムの実行方法』を参照してください。

注: 「Fn」キーを押すと、画面に黒い印が短時間表示されます。

このテストでキーボードの問題が検出されたら、次のことを1つずつ実行して問題を解決してください。正常な FRU を交換しないようにしてください。:

1. キーボード・ケーブルを差し込み直す。
2. キーボードを交換する。
3. キーボードが接続されているカードを交換する。
4. システム・ボードを交換する。

ThinkPad では以下の補助入力装置がサポートされています。

- 数値キーパッド
- マウス (PS/2 互換)
- 外付けキーボード (キーボード / マウス・コネクタ付き)

上記の装置のいずれかが作動しない場合は、ケーブル・コネクタを差し込み直して、エラーが発生した場合と同じ操作を繰り返してください。

問題が再発しなければ、コネクタを再度調べてください。それでも問題が解決しない場合は、装置を交換してから、装置が直接接続されているカードを交換してください。

メモリーの検査

DIMM (メモリー・モジュール) カードを使用すると、メモリー容量を拡張できます。

メモリー・サイズはキロバイトで表示されます。576 KB はシステムで予約されているため、メモリー・サイズは、次の方程式で計算されます。

[メモリー・サイズの合計 (MB)] x 1024 - 576 (KB)

たとえば、メモリー・サイズの合計が 64 MB の場合は、64960 KB と表示されます。

メモリー・エラーが発生すると、システム操作が停止したり、画面にエラー・メッセージが表示されたり、システムがハングしたりする場合があります。

メモリーに関する問題の原因判別の手順は次のとおりです。

1. ThinkPad の電源をオフにし、スロットから DIMM (取り付けられている場合) を取り外す。

注: ThinkPad に基本メモリー・スロットとオプション・メモリー・スロットがある場合は、オプション・メモリー

ー・スロットに取り付けられている DIMM を取り外します。

2. 「F1」キーを押したまま、ThinkPad の電源をオンにする。「F1」キーは「Easy-Setup」メニューが表示されるまで押し続ける。
3. 「Test」を選択して、「Enter」キーを押す。
4. 「Memory」を選択して「Enter」キーを押し、基本メモリーのメモリー・テストを実行する。

詳しくは、24ページの『診断プログラムの実行方法』を参照してください。

エラーが表示された場合は、次のようにします。

- ThinkPad に基本メモリー・スロットがない場合は、システム・ボードを交換する。
- ThinkPad に基本メモリー・スロットがある場合は、基本メモリー・スロットに取り付けられている DIMM を取り外し、手順 2 に戻る。それでもエラーが表示されたら、システム・ボードを交換する。

エラーが表示されない場合は、次の手順に進みます。

5. ThinkPad の電源をオフにして、DIMM を 1 枚ずつ再度挿入し、電源をオンにする。メモリー・サイズを確認して、メモリーをテストする。エラーが表示されたら DIMM を交換する。

注: DIMM がコネクタに完全に取り付けられていることを確認してください。取り付けが不完全だとエラーの原因になる恐れがあります。

6. それでも問題が解決しない場合は、次の FRU を交換する。
 - a. システム・ボード
 - b. CPU カード

メモリーの問題が断続的に発生する場合は、ループ・オプションを使ってテストを繰り返してください。このテストでエラーが検出されると、パラレル・ポートに接続されたプリンターにエラー・ログが印刷されます。詳しくは、26ページの『エラー・ログの表示』を参照してください。

フラッシュ・メモリー内のシステム・プログラム:

フラッシュ・メモリーには、システム・プログラムと診断テストが保管されています。

フラッシュ・メモリーの更新: 次の場合には、フラッシュ・メモリーの更新が必要となります。

- 新しいバージョンのシステム・プログラムを導入したとき。
- 新しい機能またはオプションを追加したとき。

フラッシュ・メモリーを更新する手順は、次のとおりです。

1. 更新データが入っているディスクettを用意する。
2. A ドライブにシステム・プログラム・サーブス・ディスクettを挿入してから、ThinkPad の電源をオンにする。
3. メニューから「システム・プログラムの更新」を選択する。

モデム (DSP) の検査

注: この項では、内蔵モデムのモデルについて説明します。

次のようにします。

1. 「Easy-Setup」メニューの「Test」を選択して診断メニュー画面に進む。
2. 「DSP」を選択して診断メニューを実行する。
3. テストにより、DSP の問題を検出した場合は、モデム・カードを交換する。

ポート・リプリケーターの検査

ポート・リプリケーターに関する問題の原因判別の手順は次のとおりです。ポート・リプリケーターは、ThinkPad の背面にあるシステム拡張コネクタに接続されます。

1. ThinkPad の電源をオフにする。
2. エラーになる装置をポート・リプリケーターから取り外す。
3. AC アダプターがポート・リプリケーターに接続されている場合は、AC アダプターを取り外す。
4. ThinkPad からポート・リプリケーターを取り外す。
5. エラーになる装置を ThinkPad に直接接続する (他の装置が接続されている場合は、最初にその装置を外す)。
6. 24ページの『診断プログラムの実行方法』に進み、診断テストを実行する。
7. 拡張診断テストを行っても装置のエラーが発生しない場合は、ポート・リプリケーターに問題があると思われる。
8. ThinkPad の電源をオフにし、ポート・リプリケーターを再度接続する。
9. ThinkPad の電源をオンにし、次の拡張診断テストを実行する。
 - ポート・リプリケーターに折り返しプラグを接続して、シリアル・ポートのテストを行う。
 - USB パラレル・テスト・ケーブルを接続して、汎用シリアル・バス (USB) テストを行う。
 - ポート・リプリケーターに折り返しプラグを接続して、パラレル・ポートのテストを行う。
 - スクラッチ・ディスクレットを使用して、エラーになる装置で FDD-2 装置テストを行う。
10. エラーが表示される場合は、ポート・リプリケーターまたはディスクレット・ドライブを交換する。それでも問題が解決されない場合は、システム・ボードを交換する。
11. ポート・リプリケーターを使用しているときにのみ電源の問題が起こる場合は、ポート・リプリケーターを交換する。

ポート・リプリケーターの過負荷: PC カード・スロット付きのポート・リプリケーターに PC カードを挿入して使用しているときに、断続的に電源が遮断される場合は、過電流が原因と考えられます。PC カードによっては、多くの電流を使用するタイプがあります。たとえば、ポート・リプリケーターに複数の入出力用装置を取り付け、それらを同時に使用している場合に、許容される最大電流を超えてしまい、電源の遮断が発生する場合があります。この問題の原因を判別するには、使用中の装置を 1 つずつ取り外し

て ThinkPad を同一条件で使用し、電流の遮断が発生するかどうか試してください。この手順をすべての装置に対して行い、どの装置が原因かを判別します。

電源システムの検査

問題の状況を確認するには、次の各電源ソースを使用して ThinkPad の電源をオンにします。

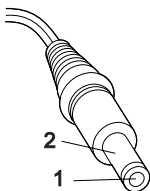
1. バッテリー・パックを取り外す。
2. AC アダプターを接続して電源をオンにし、電力が供給されるかを調べる。
3. AC アダプターを取り外し、充電済みのバッテリー・パックを取り付けて、電力が供給されるかを調べる。

問題の原因が電源にあると考えられる場合は、次のリストの該当する電源の検査に進みます。

- 『AC アダプターの検査』
- 21ページの『動作中の充電の検査』
- 21ページの『バッテリー・パックの検査』
- 22ページの『バックアップ・バッテリーの検査』

AC アダプターの検査: AC アダプターで ThinkPad を作動中にエラーが起こる場合には、この検査を行ってください。

- ポート・リプリケーターを使用しているときに限り電源の問題が発生する場合は、ポート・リプリケーターを交換する。
 - 電源オン・ランプが点灯しない場合は、AC アダプターの電源コードの導通と取り付けが正しいかどうか調べる。
 - 動作中の充電が行われない場合は、動作中の充電の検査に進む。
1. ThinkPad から AC アダプター・ケーブルを抜いて、AC アダプター・ケーブルのプラグの出力電圧を測定する (下図を参照)。



(16 - 10 V)

ピン	電圧 (V dc)
1	+15.5 ~ +17.0
2	アース

測定電圧が範囲外の場合は、AC アダプターを交換する。

測定電圧が範囲内にある場合は、次の手順に従う。

- システム・ボードを交換する。
- それでも問題が解決しない場合は、該当するモデルの『判別しにくい問題』に進む。

注: AC アダプターから生じるノイズは必ずしもアダプターの故障を示すものではありません。

動作中の充電の検査: 動作中の充電の検査には、放電済みのバッテリー・パックか、または ThinkPad に取り付けられた時点でバッテリー残量が 50% 未満のバッテリー・パックを使います。

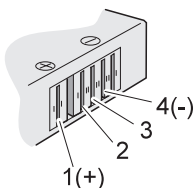
動作中充電を行います。バッテリー充電中ランプまたはアイコンが点灯しない場合は、バッテリー・パックを取り外して、常温に戻るまで放置します。その後、バッテリー・パックを再度取り付けます。それでも充電中ランプまたはアイコンが点灯しない場合は、バッテリー・パックを交換します。

それでも充電中ランプがオンにならない場合は、バッテリーを接続しているシステム・ボードまたは DC-DC カードのどちらかを交換します。次に、バッテリー・パックを取り付けます。交換したバッテリー・パックが充電されない場合は、次の節に進みます。

バッテリー・パックの検査: バッテリーの充電は、バッテリー・メーターで全電源の 95% 以上が使用されたことが示されてから開始します。この状態で、バッテリー・パックは、100% にまで充電されます。これは、バッテリー・パックが過負荷状態になったり、バッテリー・パックの寿命が短くなることを防ぐためです。

次のようにします。

1. ThinkPad の電源をオフにする。
2. バッテリー・パックを取り外して、バッテリー端子の 1 (+) と 4 (-) の間の電圧を測定する (下図を参照)。



端子	電圧 (V dc)
1	+ 0 ~ + 12.6
4	アース (-)

3. 電圧が DC +11.0 V 未満を示すときは、バッテリー・パックは放電されている。バッテリー・パックを再充電する。

注: この場合、バッテリー・パックが過放電されています。ランプがオンにならない場合は、バッテリー・パックを再充電するには、少なくとも 3 時間かかります。

再充電後も DC +11.0 V 未満ならば、バッテリーを交換する。

4. 電圧が DC +11.0V を超えている場合は、バッテリー端子の 3 と 4 の間の抵抗を測定する。抵抗値は、4 ~ 30 K オーム。

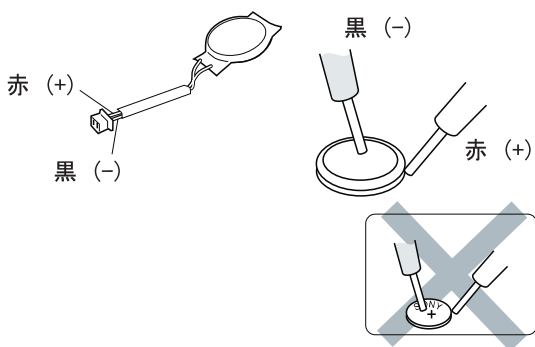
保守の手順

抵抗値が正しくない場合は、バッテリー・パックを交換する。抵抗値が正しい場合は、システム・ボードを交換します。

バックアップ・バッテリーの検査: 次のようにします。

1. ThinkPad の電源をオフにして、ThinkPad から AC アダプターを取り外す。
2. ThinkPad を裏返す。
3. バックアップ・バッテリーを取り外す (該当するモデルの『取り外しと取り付け』を参照)。
4. バックアップ・バッテリーの電圧を測定する。下図を参照する。

注: バックアップ・バッテリーの誤った側を測定しないよう、注意してください。



コード	電圧 (V dc)
赤	+2.5 ~ +3.2
黒	アース

- 電圧が範囲内にある場合は、システム・ボードを交換する。
- 電圧が正しくない場合は、バッテリー・パックを交換する。
- 交換後もバックアップ・バッテリーがすぐに放電する場合は、システム・ボードを交換する。

システム・ボードと CPU カードの検査

ThinkPad の演算処理機能は、システム・ボードおよび CPU カードの機能です。プロセッサの問題はこのどちらかのカードが原因で起こりますが、CPU カードが原因になることはあまりありません。システム・ボードまたは CPU カードに問題があることを示すエラー・コードが表示された場合や、CPU カードに問題があることを示す FRU コード 11 が診断テストで表示された場合は、次のようにして問題を判別してください。

1. システム・ボード・テストを実行して問題を確認する。このテストでは、システム・ボードと CPU カードの両方を検査する。エラーが検出されない場合は、14ページの『保守の手順』に戻る。

注: システム・ボード・テストを実行している間は、キーボードやポインティング・デバイスに触れないでください。予期できないエラーが生じることがあります。

- FRU コード 10 が表示された場合は、システム・ボードを交換する。ただし、CPU カードは交換しない。古いシステム・ボードから CPU カードを取り外して、新しいシステム・ボードに取り付ける。
- FRU コード 11 が表示されたら、CPU カードを貼り付け直す。
- テストを再度実行して、エラーが出ないことを確認する。
- FRU コード 11 が再び表示された場合は、CPU カードを交換する。

FRU の交換後も問題が解決しない場合は、該当するモデルの『判別しにくい問題』に進みます。

トラックポイントの検査

トラックポイントが作動しない場合は、「ThinkPad 機能設定」プログラムの構成を検査してください。トラックポイントの構成が「使用しない」に設定されている場合は、「使用する」を選択して使用可能にします。

それでもトラックポイントの問題が解決されない場合は、次に進んでください。トラックポイントを使用したあと、ポインターは少しの間画面上を自動的に移動します。ポインターのこの移動は、トラックポイント・ポインターにわずかな圧力が持続して加えられたときに起こります。これはハードウェアの問題ではありません。ポインターの移動が短時間で終わる場合には、修理の必要はありません。

クリック・ボタンまたはポインティング・スティックに問題がある場合は、次のようにしてください。

- 「Easy-Setup」メニューに進む。
- ポインティング・スティックで項目を選択する。
- クリック・ボタンのいずれかを押す。
- 項目が選択されることを確認する。
- ポインティング・スティックで他の項目を選択する。
- ポインティング・スティックを押して、項目が選択されていることを確認する。

注: この手順は、ポインティング・スティック機能があるモデルのみに適用されます。

- すべてのボタンが正しく作動するかどうかを確認する。

ポインティング・スティック、またはクリック・ボタンが作動しない場合は、次の処理を 1 つずつ行って問題を解決してください。正常な FRU を交換しないように注意してください。

- キーボード・ケーブルを接続し直す。
- キーボードを交換する。
- トラックポイント・ケーブルが直接接続されているカードを差し込み直す。
- システム・ボードを交換する。

診断プログラムの実行方法

診断プログラムを実行するには、次のような特別なツールが必要になります。

ツール名	パーツ番号
PC テスト・カード	35G4703
Tri-connector 折り返しプラグ	72X8546
USB パラレル・テスト・ケーブル	05K2580

診断プログラムを実行するには、トラックポイントまたはカーソル移動キーを使用します。「Enter」キーの働きは、「OK」のアイコンを選択したときと同じです。

- 「F1」キーを押したまま、ThinkPad の電源をオンにする。「F1」キーを「Easy-Setup」メニューが表示されるまで押し続ける。
- 「Test」をクリックする。基本診断メニューが表示される。
- 装置を選択してテストを実行する。テスト進行画面が表示され、テストがエラーなしで終了すると、テストした装置のアイコンの下に「OK」と表示される。
- 基本診断メニューで「Ctrl」+「A」キーを押して、拡張診断テストを呼び出す。「ThinkPad FRU connections」メニューが表示される。
- 「Exit」をクリックするか、「Esc」キーを押す。キーボード・テスト・メニューが表示される。
- キーを押すと画面上の対応するキーの位置にマークが表示され、もう一度同じキーを押すとマークが消える。テストする必要があるキーに対してこの操作を繰り返して行う。
拡張診断テスト・モードで「Ctrl」+「K」キーを押すと、キーボード・テストを実行できる。
- キーボード・テストを終了するには、「Exit」を選択するか、「Ctrl」+「Break」キーを押す。拡張診断メニューが表示される。
- 特定の装置をテストする場合はテストする装置をクリックし、すべての装置をテストする場合は「Test All」をクリックする。

繰り返しループ・テストを実行する場合は、「Looptest」をクリックする。ループ・オプション・メニューが表示される。装置をクリックすると、選択した装置の横に√マークが表示される。複数の装置を選択するには、このステップを繰り返す。診断ループを開始するには「OK」をクリックする。テストする装置を選択しないで「Looptest」を始めると、すべての装置が選択されるループ・テストになる。
- ループから抜けるためには、テストが終了するまで「Ctrl」+「Pause」キーを押し続ける。テスト・プログラムで「終了」の割り込みが認識されると、ピープ音が鳴る。ループ・テストを終了するには「Esc」キーを押す。

PC カード・スロット・テスト

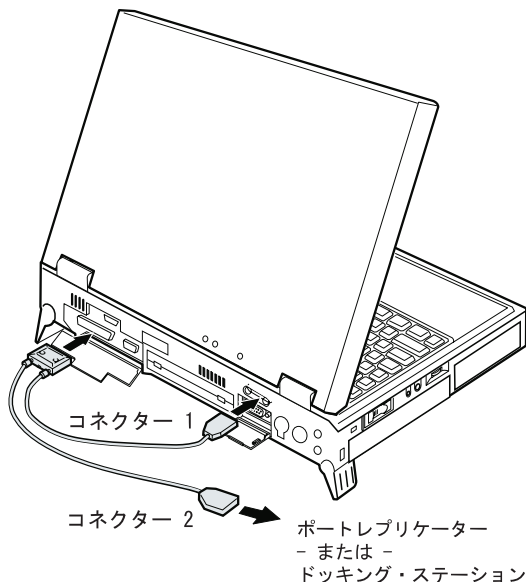
PC カード・スロットのテスト中は、PC テスト・カード上の緑色の LED ランプが点灯します。この LED が点灯しない場合は、カードを取り付け直して、カードが正しく取り付けられているかどうか確認します。カードを取り付け直しても LED が点灯しない場合は、別のスロットを使ってテストしてみます。それでも LED がオンにならず、テストがうまく実行されない場合は、診断エラー・コードに示された FRU を交換してください。

汎用シリアル・バス (USB) テスト

拡張診断メニューで、次のようにします。

1. USB 平行・テスト・ケーブルを ThinkPad の平行・コネクタに接続する。
2. ケーブルのコネクタ 1 を ThinkPad の USB コネクタに接続する。

注： 下図は、ThinkPad 770 を例として示していますが、他のモデルでも手順は同じです。



3. **USB-1** をクリックして、テストを実行する。

画面上の指示に従います。テストがエラーなしで終了すると「OK」と表示されますが、テストでエラーが発生した場合は 3 行のエラー・コードが表示されます。おそらく、システム・ボードに欠陥があります。

ポートルプリケータ上の USB ポートをテストする場合は、USB 平行・テスト・ケーブルをポートルプリケータに接続してから、**USB-2** をクリックします。

拡張ユニット上の USB ポートをテストする場合は、USB パラレル・テスト・ケーブルを拡張ユニットの USB ポートに接続してから、**USB-3** と **USB-4** をクリックします。

エラー・ログの表示

エラーが検出された場合、診断エラーはパラレル・ポートに接続されているプリンターに印刷されます。診断エラーはシステム・メモリーにも記録されます。

エラーを表示する手順は次のとおりです。

1. 拡張診断テストを実行する。
2. 「**Ctrl**」+「**E**」キーを押す。
3. エラー・ログが表示される。
4. 画面を終了するには、「**Exit**」をクリックするか、「**Esc**」キーを押す。

システムの電源がオフになると、エラー・ログは消去されます。

接続装置リストの検査

接続されている装置に欠陥がある場合は、基本診断メニューでその装置のアイコンが濃い色でなく薄い灰色で表示されます。必要に応じて、コントラストつまみを調節して、アイコンの濃淡をはっきり見分けられるようにしてください。装置のコネクターを差し込み直してください。それでも同じ状態であれば、装置を交換するか、システム・ボードを交換してください。

接続されていない装置のアイコンが濃く表示された場合は（たとえば、2 番目の FDD が接続されていないのに、FDD-2 のアイコンが濃く表示されるなど）、次のようにします。

注: ThinkPad 600E の一部のモデルでは、同時に複数のディスクレット・ドライブをサポートしません。そのようなモデルのディスクレット・ドライブのアイコンは、FDD-1 または FDD-2 ではなく FDD になっています。

1. 1 番目の装置（たとえば、FDD-1）を交換する。
2. それでも問題が解決しない場合は、装置が接続されているカードを交換する。

パラレルおよびシリアルアイコンは、システム・ボードのサブシステムを表すものであり、装置の接続を表すものではありません。したがって、これらのアイコンは常に濃く表示されます。

FDD-1 アイコンは ThinkPad の装置を表します。FDD-2 アイコンは、以下のような別の装置を表します。

- ThinkPad に接続された外付けディスクレット・ドライブ
- ポート・リプリケーターに接続された外付けディスクレット・ドライブ
- 拡張ユニットに取り付けられているディスクレット・ドライブ

診断エラー・コード

エラーが検出されると、次の画面が表示されます。

- 装置アイコンの左側に大きな X
- 装置 ID (3 桁)
- エラー・コード (2 桁)

- FRU コード (4 桁)



```
SystemBoard
DEV 001
ERR 02
FRU 0010
```

エラーを引き起こした FRU の詳細は、装置 ID とエラー・コードから判別できます。FRU を交換しても問題が解決されない場合、前のエラーでの装置 ID とエラー・コードを参照してください。装置 ID やエラー・コードが変わっていれば、新しい FRU に欠陥があるか、FRU が正しく取り付けられていないことが原因として考えられます。

装置 ID: 診断テストでエラーが検出されると、問題が発生している可能性のある装置を示す 3 桁の装置 ID が表示されます。

アイコン	装置 ID	問題のある装置
SystemBoard	001	システム・ボード
	003	キーボード
	007	数値計算補助プロセッサ
	086	ポインティング・デバイス
Memory	002	メモリー
FDD-1 または FDD *	006	ThinkPad のディスケット・ドライブ
FDD-2 または FDD *	066	外付けディスケット・ドライブ・コネクタ または FDD コネクタ
Parallel	009	パラレル・コネクタ
Serial	011	シリアル・コネクタ
HDD-1	017	ハード・ディスク・ベイ
HDD-2	151	1 次 (外付け) ハード・ディスク・ドライブ
HDD-3	067	2 次 (外付け) ハード・ディスク・ドライブ
HDD-4	152	3 次 (外付け) ハード・ディスク・ドライブ
Display	050	ディスプレイ
	052	
	053	
	054	
PCMCIA-1	080	1. PC カード・スロットの接続 2. PC カード

アイコン	装置 ID	問題のある装置
PCMCIA-2	088	外付け PC カード
Infrared	103	IR 装置
DSP	113	DSP
Audio (ISA)	153	ISA オーディオ
USB-1	154	汎用シリアル・バス (USB)
USB-2	155	外付け汎用シリアル・バス (USB)
USB-3	156	外付け汎用シリアル・バス (USB)
USB-4	157	外付け汎用シリアル・バス (USB)
Audio (PCI)	158	PCI オーディオ
CDROM-1	215	CD-ROM
CDROM-2	216	外付け CD-ROM ドライブ
DVD-1	217	DVD ドライブ
DVD-2	218	外付け DVD ドライブ
<p>注:</p> <p>* ThinkPad 600E の一部のモデルでは、同時に複数のディスクレット・ドライブをサポートしません。そのようなモデルのディスクレット・ドライブのアイコンは、FDD-1 または FDD-2 ではなく FDD になっています。</p>		

FRU コード: 診断テストでエラーが検出されると、4 桁の FRU コードが表示されます。FRU コードは、問題があると考えられる FRU を 2 つ示します。左側の 2 桁で示される FRU を最初に交換し、次に右側の 2 桁で示される FRU を交換します。コード 00 を割り当てられた FRU はありません。1 つの FRU だけに問題があると考えられる場合は、その他の FRU コードは 00 になります。FRU を交換する前に参照ページをお読みください。

FRU コード	FRU / 処置
10	システム・ボード
11	CPU カード
12	DC/DC カード
15	オーディオ・カード
16	モデム・カード
20	メモリー
30	予約済み
32	外付けキーボード
33	マウス

FRU コード	FRU / 処置
34	AC アダプター
35	ステレオ・スピーカー
36	バッテリー・バック
37	セカンド・バッテリー・バック
38	冷却ファン
39	ボックス・スピーカー
40	LCD アセンブリー
41	DVD または DVD と拡張ビデオ・アダプター
42	ビデオ・カードまたはシステム・ボード (ビデオ)
45	外付けディスプレイ
50	<ol style="list-style-type: none"> 1. ディスケット・ドライブ (FDD-1) を取り付け直す。 2. ディスケット・ドライブ (FDD-1)
51	<ol style="list-style-type: none"> 1. ディスケット・ドライブ (FDD-2) を取り付け直す。 2. ディスケット・ドライブ (FDD-2)
60	<ol style="list-style-type: none"> 1. ハード・ディスク・ドライブ (HDD-1) を取り付け直す。 2. ハード・ディスク・ドライブ (HDD-1)
61	<ol style="list-style-type: none"> 1. 拡張ユニットのハード・ディスク・ドライブ (HDD-3) を取り付け直す。 2. 拡張ユニットのハード・ディスク・ドライブ (HDD-3)
62	<ol style="list-style-type: none"> 1. 拡張ユニットのハード・ディスク・ドライブ (HDD-2) を取り付け直す。 2. 拡張ユニットのハード・ディスク・ドライブ (HDD-2)
63	<ol style="list-style-type: none"> 1. 拡張ユニットのハード・ディスク・ドライブ (HDD-4) を取り付け直す。 2. 拡張ユニットのハード・ディスク・ドライブ (HDD-4)
70	ポート・リプリケーターの PC カード
72	PC カード・スロット・アセンブリー
73	ポート・リプリケーター
74	拡張ユニットのメイン・ボード
75	拡張ユニットの USB カード
90	CD-ROM ドライブ
91	外付け CD-ROM ドライブ
92	DVD ドライブ
93	外付け DVD ドライブ

診断プログラムの実行方法

FRU の交換後も問題が解決しない場合は、該当するモデルの『判別しにくい問題』に戻ってください。

ThinkPad モデル 600

本章には、ThinkPad 600 シリーズに関する記述が含まれていません。

モデルに固有の機能	33
製品仕様	33
システム状況インディケータ	36
FRU 故障判別リスト	37
エラー・コード	37
ビープ音が鳴る場合	42
オーディオ関連の問題	43
CD-ROM 関連の問題	43
機能関連の問題	45
インディケータ関連の問題	45
IR に関する問題	46
キーボードまたはトラックポイント関連の問題	46
LCD 関連の問題	47
モデム (DSP) 関連の問題	47
PC カード関連の問題	48
周辺装置関連の問題	48
電源関連の問題	49
その他の問題	49
再現性のない問題	49
判別しにくい問題	49
FRU の取り外しと取り付け	51
1010 バックアップ・バッテリー	52
1020 DIMM	53
1030 バッテリー・パック	54
1040 ハード・ディスク・ドライブ	55
1050 ウルトラスリムベイ装置	56
1060 キーボード・アセンブリー	57
1070 キーボード	59
1080 スピーカー	60
1085 スピーカー・ケーブル	62
1090 LCD アセンブリー	63
1100 PC カード (PCMCIA) スロット・アセンブリー	64
1110 モデム・カード	65
1115 システム・キット (RFID 用)	66
1120 サブ・カード	67
1130 CPU カードおよび冷却ファン	68
1140 ガイド・レール、マイク・ケーブル、または TV 出力カード	70
1150 システム・ボード	72
2010 LCD フロント・カバー	73
2020 LCD ヒンジとケーブル	76
2030 インバーター・カード	81
各部の名称と位置	84

診断プログラムの実行方法

システム (正面)	84
システム (底面)	85
パスワード・パッド	85
システム (背面)	86
パーツ・リスト	87
モデル 600	87
LCD FRU (TFT)	90
モデル 600E	93
LCD FRU (TFT)	97
キーボード	98
各種部品	98
モデム・キット	100
共通パーツ・リスト	101

モデルに固有の機能

製品仕様

次の表に、ThinkPad 600 シリーズのシステム機能の概要を示します。

機能	機能の説明
プロセッサ	<p>モデル 600:</p> <ul style="list-style-type: none"> Intel Pentium® MMX™ 233 MHz (L2 キャッシュ付) Intel Pentium® II 233 MHz (L2 キャッシュ付) Intel Pentium® II 266 MHz (L2 キャッシュ付) Intel Pentium® II 300 MHz (L2 キャッシュ付) <p>モデル 600E:</p> <ul style="list-style-type: none"> Intel Pentium® II 300 MHz (AGP 付属の L2 付) Intel モバイル Pentium® II 300PE MHz (AGP 付属の L2付) Intel モバイル Pentium® II 366 MHz (AGP 付属の L2 付) Intel モバイル Pentium® II 400 MHz ((AGP 付属の L2 付)
バス・アーキテクチャ	<p>モデル 600:</p> <ul style="list-style-type: none"> PCI バス <p>モデル 600E:</p> <ul style="list-style-type: none"> PCI バス、AGP バス
メモリー (標準)	<p>モデル 600:</p> <ul style="list-style-type: none"> 32 MB (システム・ボード上) 32 MB (システム・ボード上) + 32 MB (DIMM スロット内) <p>モデル 600E:</p> <ul style="list-style-type: none"> 32 MB (システム・ボード上) 32 MB (システム・ボード上) + 32 MB (DIMM スロット内)
メモリー (オプション)	<p>モデル 600:</p> <ul style="list-style-type: none"> 16 MB、32 MB、64 MB、128 MB DIMM カード (最大 288 MB) <p>モデル 600E:</p> <ul style="list-style-type: none"> 32 MB、64 MB、128 MB DIMM カード (最大 288 MB)
CMOS RAM	114 バイト + 4 K バイト

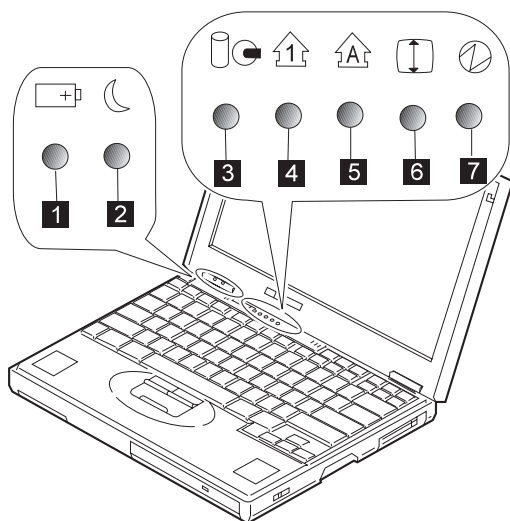
モデルに固有の機能

機能	機能の説明
ディスプレイ	<p>モデル 600:</p> <ul style="list-style-type: none"> 13.0 インチ、65,536 色、1024 x 768 ピクセル HPA カラー LCD 12.1 インチ、65,536 色、800 x 600 ピクセル TFT カラー LCD 13.3 インチ、65,536 色、1024 x 768 ピクセル TFT カラー LCD <p>モデル 600E:</p> <ul style="list-style-type: none"> 13.3 インチ、約 1,677 万色1024x768 ピクセル、TFT カラー LCD
ディスクット・ドライブ (着脱式)	1.44 MB (3 モード)、3.5 インチ
ハード・ディスク・ドライブ	<p>モデル 600:</p> <ul style="list-style-type: none"> 3.2 GB、2.5 インチ、IDE インターフェース 4.0 GB、2.5 インチ、IDE インターフェース <p>モデル 600E:</p> <ul style="list-style-type: none"> 4.0 GB、2.5 インチ、IDE インターフェース 6.4 GB、2.5 インチ、IDE インターフェース 10.0 GB、2.5 インチ、IDE インターフェース
CD-ROM/DVD ドライブ	<p>モデル 600:</p> <ul style="list-style-type: none"> 24 倍速 CD-ROM ドライブ (なしのモデルもある) <p>モデル 600E:</p> <ul style="list-style-type: none"> 24 倍速 CD-ROM ドライブ DVD ドライブ (2 倍速 DVD)
入出力ポート	<ul style="list-style-type: none"> 外付けディスプレイ ヘッドホン・ジャック マイクロホン/ライン入力ジャック 外付けキーボード/マウス・コネクター パラレル ポート・リプリケーター シリアル 汎用シリアル・バス (USB) ビデオ出力ポート (モデル 600E のみ)
内蔵モデム	<p>モデル 600:</p> <ul style="list-style-type: none"> 56.6 Kbps (なしのモデルもある) <p>モデル 600E:</p> <ul style="list-style-type: none"> 56.6 Kbps
オーディオ	<ul style="list-style-type: none"> 16 ビット・オーディオ 内蔵ステレオ・スピーカー 内蔵マイクロホン ソフトウェア制御ボリューム

機能	機能の説明
赤外線通信	IrDA 1.1
PCMCIA	タイプ III のカード 1 枚またはタイプ II のカード 2 枚
AC アダプター	56 W タイプ

システム状況インディケータ

システム状況インディケータは、現在の ThinkPad の状況を 2 つの色（緑とオレンジ）で表します。



記号	色	意味
1 バッテリー	緑	バッテリーがフル充電されている
	オレンジ	バッテリー充電中
	オレンジ 点滅	バッテリーを充電する必要がある
2 サスペンド・モード	緑	サスペンド・モード
	緑点滅	サスペンド・モードに移行中である
3 ハード・ディスク使用中	オレンジ	ハード・ディスク・ドライブにデータを読み書きしている
4 ナム・ロック・モード	緑	キーボード上の数値キーパッドが有効になっている
5 キャプス・ロック・モード	緑	Caps Lock モードが有効になっている
6 スクロール・モード	緑	矢印キーが画面スクロール・ファンクション・キーとして使える
7 電源オン	緑	電源がオンになっている

FRU 故障判別リスト

FRU 故障判別リストは、故障やエラー、それらの原因になりうるものを示した一覧表です。最も確立の高い原因から順にリストしてあります。

注: FRU の交換または処置は、「FRU / 処置」欄に書かれている順に実行してください。FRU を交換しても問題が解決されない場合は、元の FRU を ThinkPad に戻してください。正常な FRU を交換しないように注意してください。

この表は、ThinkPad の修理のときに、どの FRU が利用可能であるかを判断する際にも使用できます。

エラー・コードは、POST 中またはシステム作動中に検出されたエラーを示します。下記のエラー・コードの中の X は、不特定の数字を表します。

利用できるコードがない場合は、ユーザーの説明に基づいて問題判別を行ってください。

このリストに当てはまるものがない場合は、49ページの『判別しにくい問題』に進んでください。

注: ThinkPad の診断コードでサポートされていない IBM 装置については、その装置のマニュアルを参考にしてください。

エラー・コード

エラー・コード / 状態	FRU / 処置
10X 101: 割り込みエラー 102: タイマー・エラー 103: タイマー割り込みエラー 104: 保護モード・エラー 105: 最後の 8042 コマンド受け入れ不可 107: NMI テスト・エラー 108: タイマー・バス・テスト・エラー 109: Low meg-chip select テスト	1. システム・ボード
110 (プレーナー・パリティ)	1. 17ページの『メモリーの検査』に戻る。 2. DIMM カード 3. 拡張ユニットが取り付けられている場合は、取り外す。 4. システム・ボード

FRU 故障判別リスト

エラー・コード / 状態	FRU / 処置
111 (I/O パリティエラー)	<ol style="list-style-type: none"> 17ページの『メモリーの検査』に戻る。 拡張ユニット / ポート・リプリケーター システム・ボード
11XX 1101: Serial_A テスト・エラー	<ol style="list-style-type: none"> シリアル装置 通信ケーブル システム・ボード
12XX 1201: Serial_B テスト・エラー	<ol style="list-style-type: none"> システム・ボード (赤外線)
158 (スーパーバイザー・パスワードが設定されているのに、ハード・ディスク・パスワードが設定されていない)	ハード・ディスク・ドライブのパスワードを設定する。
159 (ハード・ディスク・パスワードとスーパーバイザー・パスワードが同一でない)	ハード・ディスク・ドライブのパスワードを正しく設定する。
161 (バックアップ・バッテリー不良)	<ol style="list-style-type: none"> 22ページの『バックアップ・バッテリーの検査』に戻る。 バックアップ・バッテリー システム・ボード
163 (時刻と日付が設定されていない)	<ol style="list-style-type: none"> 時刻と日付を設定する。 システム・ボード
173 (システム構成のデータが失われた)	<ol style="list-style-type: none"> エラーが表示されている画面で OK を選択し、時刻と日付を設定する。 バックアップ・バッテリー システム・ボード
174 (構成エラー: FRU を交換する前に、26ページの『接続装置リストの検査』を実行する)	<ol style="list-style-type: none"> 装置構成を検査する。 ハード・ディスク・ドライブ・アセンブリー システム・ボード
175、177、178 175: EEPROM CRC #1 エラー 177: スーパーバイザー・パスワードのチェックサム・エラー 178: EEPROM が機能しない	<ol style="list-style-type: none"> システム・ボード

エラー・コード / 状態	FRU / 処置
17XX 1701: ハード・ディスク・コントローラー・エラー 1780、1790: ハード・ディスク 0 エラー 1781、1791: ハード・ディスク 1 エラー	1. ハード・ディスク・ドライブ 2. システム・ボード
183 (スーパーバイザー・パスワード・プロンプトに間違えたパスワードが入力された)	ユーザーにパスワードを調べてもらう。
184 (始動パスワード・チェックサム・エラー)	Easy-Setup で始動パスワードをリセットする。
185 (始動順位が無効。始動順位の更新中に電源がオフにされたことが原因と考えられる)	Easy-Setup で始動順位をリセットする。
186	1. システム・ボード
188、189 (EEPROM CRC #1 のエラー。EEPROM のチェックサムが間違っている。)	1. システム・ボード
190 (電源がオンのときに、ThinkPad に入っていたバッテリー・パックの残量が少なかった)	21 ページの『バッテリー・パックの検査』に戻る。
191XX (PM 初期化エラー)	1. システム・ボード
192 (冷却ファン・エラー)	1. バックアップ・バッテリーの電圧を測定する。電圧が正しくない場合は、バッテリー・パックを交換する。 2. 冷却ファン 3. システム・ボード
193 (RF アンテナが取り外された。)	1. 正しいスーパーバイザー・パスワードをパスワード・プロンプトで入力する。 2. RF アンテナを HDD カバーに再度取り付ける。
194 (ThinkPad がポータル・ゲートを通して運ばれた)	1. 正しいスーパーバイザー・パスワードをパスワード・プロンプトで入力する。
195 (ハイバネーション領域から読まれた構成が、実際の構成と異なる)	構成が変更されたかどうか確認する。 たとえば、DIMM カードが増設されたかどうかを調べる。

エラー・コード / 状態	FRU / 処置
196 (ハード・ディスクのハイバネーション領域で、読み取りエラーが生じた)	<ol style="list-style-type: none"> ハード・ディスク・ドライブ・テストを実行する。 ハード・ディスク・ベイ
199XX (再開エラー)	<ol style="list-style-type: none"> システム・ボード
1XX	<ol style="list-style-type: none"> システム・ボード
2XX 201: メモリー・データ・エラー 202: メモリー・ライン・エラー (00-15) 203: メモリー・ライン・エラー (16-23) 205: 内蔵メモリーのメモリー・テスト・エラー 221: ROM から RAM への再マップ・エラー	<ol style="list-style-type: none"> 17ページの『メモリーの検査』に戻る。 DIMM カード システム・ボード
225 (サポートされないメモリー・モジュール)	<ol style="list-style-type: none"> サポートされている DIMM が取り付けられていることを確認する。 DIMM カード システム・ボード
301、303、304、305、3XX (301: キーボード・エラー)	<ol style="list-style-type: none"> 17ページの『キーボード / 補助入力装置の検査』に戻る。 キーボード 数値キーパッド 外付けキーボード キーボード/マウス・コネクタ システム・ボード
601、6XX (601: ディスケット・ドライブまたはコントローラー・エラー)	<ol style="list-style-type: none"> 15ページの『ディスクレット・ドライブの検査』に戻る。 ディスクレット・ドライブ・アセンブリー ディスクレット システム・ボード
602 (ディスクレットの読み取りエラー)	<ol style="list-style-type: none"> 15ページの『ディスクレット・ドライブの検査』に戻る。 ディスクレット ディスクレット・ドライブ・アセンブリー
604 (ディスクレット・ドライブから許容できない ID が読み込まれた)	<ol style="list-style-type: none"> 15ページの『ディスクレット・ドライブの検査』に戻る。 ディスクレット・ドライブ・アセンブリー システム・ボード

エラー・コード / 状態	FRU / 処置
2402	1. TV 出力カード
24XX (2401: システム・ボード・ビデオ・エラー)	1. システム・ボード
808X 8081: PCMCIA 存在テスト・エラー (PCMCIA 改訂番号もチェックされる) 8082: PCMCIA レジスタ・テスト・エラー	1. PC カード・スロット・アセンブリー 2. PCMCIA 装置 3. システム・ボード
860X (トラックポイントが「使用しない」に設定されているときのボイニング・デバイス・エラー) 8601: システム・バス・エラー - 8042 マウス・インターフェース 8602: マウス・エラー 8603: システム・バス・エラーまたはマウス・エラー	1. マウス 2. 外付けキーボード 3. システム・ボード
861X (トラックポイントが「使用する」に設定されているときのボイニング・デバイス・エラー) 8611: システム・バス・エラー - 8042 と IPDC の間の I/F 8612: トラックポイント・エラー 8613: システム・ボード・エラーまたはトラックポイント・エラー	1. サブ・カードのキーボード・ケーブルを差し込み直す。 2. キーボード 3. マウス 4. サブ・カード 5. システム・ボード
I9990301 I9990302 I9990305 I9990301: ハード・ディスク・エラー I9990302: 無効なハード・ディスク・ブート・レコード I9990305: ブート可能な装置がない	1. オペレーティング・システムがハード・ディスクにインストールされているかどうか検査する。インストールされていない場合は、オペレーティング・システムをインストールする。 2. ブート装置を取り付け直す。 3. 正しいブート装置の始動順位を検査する。 4. オペレーティング・システムにエラーがなく、正しくインストールされているかどうか検査する。
I9990303 (Bank-2 フラッシュ ROM チェックサム・エラー)	1. システム・ボード
上記のリストにない他のコード	49ページの『判別しにくい問題』に戻る。

ビープ音が鳴る場合

エラー・コード / 状態	FRU / 処置
ビープ音が鳴り続ける。	1. システム・ボード
ビープ音が 1 回鳴り、画面に何も表示されなかったり、読み取り不可能な状態になったり、点滅したりする。	1. LCD のコネクタを差し込み直す。 2. LCD アセンブリー 3. システム・ボード
ビープ音が 1 回鳴り、“Unable to access boot source” (ブート元にアクセスできない) というメッセージが表示される。	1. ブート装置 2. システム・ボード
ビープ音が 1 回長く 2 回短く鳴り、LCD に何も表示されない、または読み取り不能。	1. システム・ボード 2. 液晶ディスプレイ・アセンブリー
電源スイッチを操作するたびに、ビープ音が 1 回長く、4 回短く鳴る (バッテリーの電圧が低いために、システムの電源が入らない)。	AC アダプター を接続するか、または十分に充電されたバッテリーを取り付ける。
ビープ音が毎秒 1 回鳴る (バッテリーの電圧が低いために、システムが遮断されている)。	AC アダプター を接続するか、またはフル充電したバッテリーを取り付ける (システムが遮断を完了してからバッテリーを交換する。)
ビープ音が 2 回短く鳴り、エラー・コードが表示される。	POST エラー 。37ページの『エラー・コード』を参照。
ビープ音が 2 回短く鳴るが、画面には何も表示されない。	1. システム・ボード

ビープ音が鳴らない場合

エラー・コード / 状態	FRU / 処置
POST 時に、ビープ音が鳴らない、電源オン・インディケータがオンにならない、LCD には何も表示されない。	1. 20 ページの『電源システムの検査』に戻る。 2. システム・ボード 3. 電源供給元をチェックする。
POST 時に、ビープ音が鳴らず、電源オン・ランプが点灯するが、LCD には何も表示されない。	1. システム・ボード
POST 中だけ、ビープ音が鳴らず、電源オン・ランプが点灯し、カーソルが点滅する。	1. システム・ボード

エラー・コード / 状態	FRU / 処置
POST 時にピーブ音は鳴らないが、システムは正常に実行される。	<ol style="list-style-type: none"> 1. 音量を大きくし、スピーカーを検査する。 2. スピーカー 3. サブ・カード 4. システム・ボード

オーディオ関連の問題

エラー・コード / 状態	FRU / 処置
OS/2、DOS、Windows のマルチメディア・プログラムで、ThinkPad から音が出ない(始動時のピーブ音しか鳴らない)。	デバイス・ドライバーが正しくインストールされていることを確認する。

CD-ROM 関連の問題

エラー・コード / 状態	FRU / 処置
CD-ROM が回転しているときに、CD-ROM ドライブからノイズが聞こえる。	<ol style="list-style-type: none"> 1. CD-ROM ドライブ 2. システム・ボード
CD-ROM イジェクト・ボタンを押しても、CD-ROM トレイが出てこない。	非常用取り出し用穴にピンを差し込み、 CD-ROM トレイを取り出す。
CD が読み取り不可能。	<p>以下のことを確認する。</p> <ul style="list-style-type: none"> • CD が汚れていないこと。汚れている場合は、CD-ROM クリーナー・キットでふく。 • CD に問題がないこと。問題がある場合には、他の CD で確認する。 • CD がトレイ上でラベルを上にして正しく置かれていること。 • CD が、次のいずれかのフォーマットであること。 <ul style="list-style-type: none"> – Music CD – CD-ROM または CD-ROM XA – マルチセッション・フォト CD – ビデオ CD および CD-i ムービー (Windows 95 は、CD-i ムービーをサポートしていません)。 <ol style="list-style-type: none"> 1. CD-ROM ドライブ 2. システム・ボード

エラー・コード / 状態	FRU / 処置
CD-ROM が作動しない。	<p>以下のことを確認する。</p> <ul style="list-style-type: none"> • ThinkPad の電源がオンになっており、CD-ROM ドライブに CD が入っている。 • CD-ROM ドライブ・コネクタが確実に ThinkPad に接続されている。 • CD-ROM ドライブ・トレイが確実に閉じている。 • デバイス・ドライバーが正しく導入されている。 <p>拡張ユニットの CD-ROM ドライブが作動しない場合は、以下の手順を実行する。</p> <ol style="list-style-type: none"> 1. 「スタート」をクリックする。 2. カーソルを「プログラム」、「ThinkPad」の順に移動し、「ThinkPad 機能設定」をクリックする。 3. 「拡張ユニット」をクリックする。 4. 「拡張ユニットの IDE デバイスを使用する」にチェックマークが付いていることを確認する。 <p>注: PCI の装置設定に、IRQ 11 および 15 を使用しないでください。</p> <ol style="list-style-type: none"> 5. 「設定」をクリックする。 <p>それでも問題が解決しない場合は、以下の FRU を 1 つずつ交換する。</p> <ol style="list-style-type: none"> 1. CD-ROM ドライブ 2. システム・ボード

機能関連の問題

エラー・コード / 状態	FRU / 処置
LCD を閉じてシステムがサスペンドしない、あるいは開けても通常操作に戻らない。	<ol style="list-style-type: none"> 10ページの『サスペンド・モード』に戻って、ThinkPad がサスペンド・モードに入るかどうか調べる。 オペレーティング・システムをブートして、「Fn」+「F4」キーを押す。これでThinkPad がサスペンド・モードになる場合は、アプリケーション・プログラムが正常に作動していないことが考えられる。 液晶ディスプレイ・アセンブリ システム・ボード
バッテリー・メーターが 90 % より上がらない。	21ページの『バッテリー・バックの検査』に戻って、注を参照する。
表示されるメモリー・カウント (サイズ) が実際のサイズと異なる。	17ページの『メモリーの検査』に戻る。
システム構成が、導入されている装置と一致しない。	26ページの『接続装置リストの検査』に戻る。
使用中にシステムが停止することがある。	49ページの『再現性のない問題』に進む。

インディケータ関連の問題

エラー・コード / 状態	FRU / 処置
インディケータのオンまたはオフが正しくないが、システムは正常に実行される。	<ol style="list-style-type: none"> サブ・カード システム・ボード
バッテリー残量インディケータが緑、黄色、オレンジに変化して点滅する。	<ol style="list-style-type: none"> 正しいバッテリーが取り付けられているかチェックする。 バッテリー・バック システム・ボード
バッテリー・バックを取り付けても、バッテリー残量インディケータが点灯しない。	<ol style="list-style-type: none"> バッテリー・バック システム・ボード

IR に関する問題

エラー・コード / 状態	FRU / 処置
IR ポートでの通信ができない。	<ol style="list-style-type: none"> 1. IR が正しくセットアップされているかを確認する。 「ThinkPad 機能設定」プログラムを使用して確認します。 2. 蛍光灯が近くにないか確認する。 ThinkPad が蛍光灯からノイズを受信していることが考えられます。 3. 拡張診断テストを実行する。エラーが発生して FRU コードが画面に表示される場合は、そのエラー・コードが示す部品を交換します。

キーボードまたはトラックポイント関連の問題

エラー・コード / 状態	FRU / 処置
キーボード (1 つまたは複数のキー) が作動しない。	<ol style="list-style-type: none"> 1. サブ・カードのキーボード・ケーブルを差し込み直す。 2. キーボード 3. システム・ボード
トラックポイントが作動しない。	<ol style="list-style-type: none"> 1. システム・ボードのキーボード・ケーブルを差し込み直す。 2. 23ページの『トラックポイントの検査』に戻る。 3. キーボード 4. システム・ボード
ポインターが自動的に動く、または正しく作動しない。	23ページの『トラックポイントの検査』を参照。

LCD 関連の問題

重要

ノート型の ThinkPad の TFT 液晶ディスプレイのモデルでは、2,359,296 個以上のThin-Film Transistor (TFT) が使われています。常に少数のドットが、欠落する、色が見つからない、または光ったままになるのは TFT 液晶ディスプレイ技術の特性です。こういったドットが多すぎると、画面が見にくくなります。背景に関係なく、ドットが欠落したり、色が見つかなかつたり、光ったままのドットが 21 個以上ある場合は、LCD を交換してください。

エラー・コード / 状態	FRU / 処置
POST 時に、ピープ音が鳴らず、電源オン・ランプが点灯するが、LCD には何も表示されない。	1. システム・ボード
<ul style="list-style-type: none"> • LCD のバックライトが作動しない。 • LCD の画面が暗すぎる。 • LCD の輝度が調節できない。 • LCD のコントラストが調節できない。 	<ol style="list-style-type: none"> 1. LCD のコネクタを差し込み直す。 2. 液晶ディスプレイ・アセンブリー 3. システム・ボード
<ul style="list-style-type: none"> • 液晶画面が判読できない。 • 文字のドットが欠落している。 • 画面に異常がある。 • 誤った色が表示される。 	<ol style="list-style-type: none"> 1. 『LCD 関連の問題』の注意事項を参照。 2. LCD のコネクタを、すべて差し込み直す。 3. 液晶ディスプレイ・アセンブリー 4. システム・ボード
LCD に、水平方向または垂直方向に余分な線が表示される。	1. LCD アセンブリー

モデム (DSP) 関連の問題

エラー・コード / 状態	FRU / 処置
OS/2、DOS、Windows のマルチメディア・プログラムで、ThinkPad から音が出ない (始動時のピープ音しか鳴らない)。	デバイス・ドライバーが正しくインストールされていることを確認する。
OS/2、DOS、Windows でモデムが動作しない。	<p>DSP モデムがアクティブ状態になっているか調べる。</p> <p>OS/2 および Windows: 「ThinkPad 機能設定」プログラムの「DSP Modem」アイコンをクリックする。</p> <p>DOS: MWMODEM ON コマンドを実行する。</p>

PC カード関連の問題

エラー・コード / 状態	FRU / 処置
PC カードが上部スロット、下記のスロットのいずれでも作動しない。 診断エラー・コード: DEV 080 ERR 33 FRU 7210	<ol style="list-style-type: none"> 1. PCMCIA スロット・アセンブリーを取り付け直す。 2. PCMCIA スロット・アセンブリー 3. システム・ボード
PCMCIA スロット・ピンが破損している。	PCMCIA スロット・アセンブリー
PC カードが作動しない。	<ol style="list-style-type: none"> 1. PC カードを差し込み直す。 2. PC カードが「ThinkPad 機能設定」プログラムで「使用する」に設定されていることを確認する。 3. PCMCIA スロット・アセンブリーを差し込み直す。 4. PCMCIA スロット・アセンブリー 5. システム・ボード

周辺装置関連の問題

エラー・コード / 状態	FRU / 処置
外付けディスプレイが正常に作動しない。	外付けディスプレイを別の PC に接続する。ディスプレイが正常に作動する場合は、システム・ボードを交換する。正常に作動しない場合は、外付けディスプレイを交換する。
プリンターの問題	<ol style="list-style-type: none"> 1. プリンターの自己診断テストを実行する。 2. パラレル・ポートの折り返しテストを実行する。 3. システム・ボード 4. プリンター・ケーブル
シリアル・ポート装置またはパラレル・ポート装置の問題	<ol style="list-style-type: none"> 1. シリアル・ポート / パラレル・ポート折り返しテストを実行する。 2. 装置 3. システム・ボード 4. 装置ケーブル

電源関連の問題

エラー・コード / 状態	FRU / 処置
動作中に電源の遮断が起こる。	<ol style="list-style-type: none"> 20ページの『電源システムの検査』に戻る。 バッテリー・バック バッテリー・バックを外し、2時間放置して冷やす。 システム・ボード 電源供給元をチェックする。
システムの電源オフができない(7ページの『リセット・スイッチ』を参照)。	<ol style="list-style-type: none"> 電源遮断スイッチを押す。 システム・ボード

その他の問題

エラー・コード / 状態	FRU / 処置
ポート・リプリケーターを使用しているときにのみエラーが起こる。	19ページの『ポート・リプリケーターの検査』を参照。
PC カード・スロット・ピンが破損している。	<ol style="list-style-type: none"> PC カード・スロット・アセンブリー

注: このリストの中の現象やエラーが生じていないのに問題が解決しない場合は、『判別しにくい問題』を参照してください。

再現性のない問題

再現性のない(断続的に起こる)システム停止の問題は、ハードウェアの欠陥とは関係のないさまざまな理由でも起こります。たとえば、宇宙線の影響、静電気の放電、またはソフトウェアのエラーなどです。FRU の交換については、問題が繰り返し起こる場合も、まずよく考えてみる必要があります。

断続的に起こる問題を分析するには、次のようにします。

- システム・ボードに対して拡張診断テストをループ・モードで少なくとも 10 回実行する。
- エラーが検出されなければ、どの FRU も交換しない。
- エラーが検出された場合は、FRU コードで示された FRU を交換する。テストを再度実行して、エラーが出ないことを確認する。

判別しにくい問題

ここで説明する手順は、診断テストでどのアダプターや装置にエラーが起きているか分からない場合や、接続されている装置が正しくない、ショートが疑われる、またはシステムが作動しない場合に行います。以下の手順に従って、問題の原因となっている FRU を突き止めてください(正常な FRU を交換しないよう気を付けてください)。

FRU 故障判別リスト

接続されているすべての装置が ThinkPad でサポートされているか確認してください。

エラー発生時に使用されていた電源機構が正常に作動するか確認してください (20ページの『電源システムの検査』を参照)。

1. ThinkPad の電源をオフにする。
2. それらの破損を目で見て検査する。問題が見つかった場合は、その FRU を交換します。
3. 以下の装置をすべて取り外すか、切り離す。
 - a. IBM 社製以外の装置
 - b. ポート・リプリケーターに接続されている装置
 - c. プリンター、マウス、その他の外付け装置
 - d. バッテリー・パック
 - e. ハード・ディスク・ベイ
 - f. 外付けディスク・ドライブ・コネクター
 - g. DIMM
 - h. CD-ROM およびウルトラスリムベイのディスク・ドライブ
 - i. PC カード
4. ThinkPad の電源をオンにする。
5. 問題が変化したかどうかを判別する。
6. 問題が再発しなければ、取り外した装置を一つずつ接続し直して、問題の原因となっている FRU を判別する。
7. 問題が再発する場合は、以下の FRU を一つずつ交換する。正常な FRU を交換しないように注意してください。
 - a. システム・ボード
 - b. 液晶ディスプレイ・アセンブリー
 - c. CPU カード

FRU の取り外しと取り付け

ここでは、FRU の取り付けと取り外しについて説明します。

- パーツは損傷しないでください。ThinkPad の保守は、訓練を受けた有資格者だけが行ってください。
- 『取り外しと取り付け』のセクションで使用される矢印は、FRU を取り外す動きの方向、または FRU を固定しているネジを緩める方向を示します。各矢印に数字を四角に入れて示しますが、この数字は取り外し手順のステップを示す番号です。
- エラーが発生した FRU を外す前に他の FRU を外さなければならない場合は、そのページの最上段に先に外さなければならない FRU を明記します。
- FRU の取り付けは、取り外し手順の逆で行います。取り付けに関する注意書きがある場合は、それを守ってください。内部のケーブル接続箇所および各部の位置については、「各部の名称と位置」を参照してください。
- FRU の取り付けにあたっては、手順の中に示す正しいネジを使用してください。

FRU を交換する前に、3ページの『FRU 交換時の注意』をよく読んでください。

注意:

FRU を取り外す前に、**ThinkPad** の電源を切って、すべての電源コードをコンセントから外してください。それからバッテリー・バックを外し、相互接続ケーブルを切り離してください。

注意:

バッテリー・バックには少量のニッケルが含まれています。バッテリー・バックを分解したり、火または水の中に投げ込んだり、ショートさせたりしないでください。バッテリー・バックの廃棄にあたっては、地方自治体の条例または規則に従ってください。

重要: FRU の交換後、ThinkPad の電源を入れる前に、ネジ、パネ、その他の小さな部品がすべて正しい位置にあり、また ThinkPad の内部で緩んでいないことを確認してください。これを確認するには、ThinkPad を振って、カチャカチャと音がしないか確かめます。金属部品や金属破片はショートの原因になることがあります。

重要: システム・ボードは静電気の放電の影響を受けやすく、それによって破損することがあります。このようなユニットを取り扱う際は、ユニットに触れる前に片手でアース点に触れ、人体のアースを取りのぞいてください。

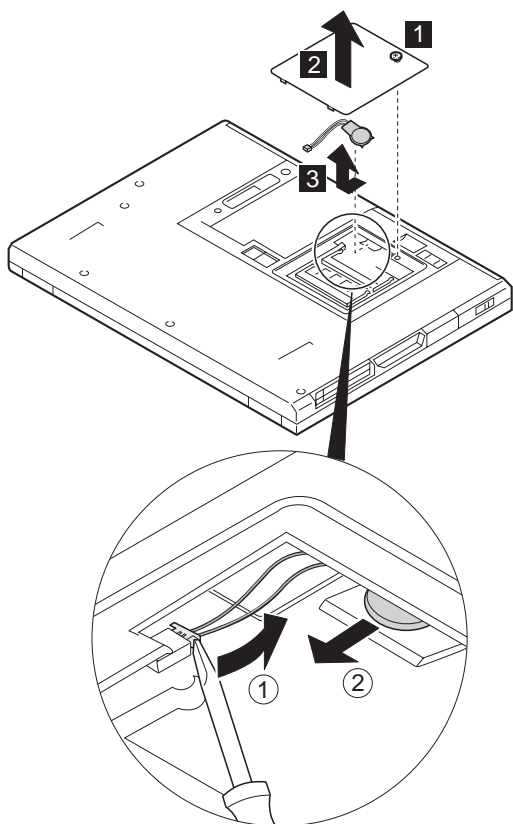
人体のアースをとるには、静電気放電 (ESD) 用のストラップ (P/N 6405959) を使用します。

1010 バックアップ・バッテリー

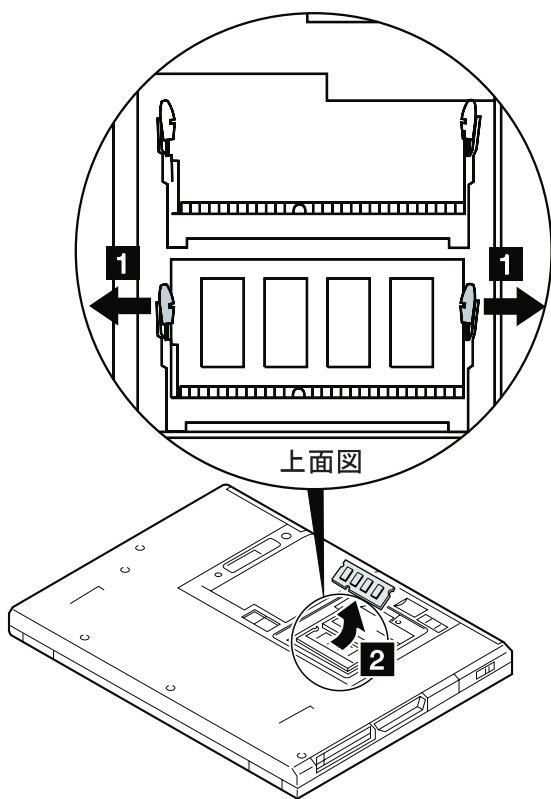
注意:

バックアップ・バッテリーはリチウム・バッテリーです。火災、爆発、重症のやけどを引き起こすことがありますのでご注意ください。バックアップ・バッテリーの充電、その極性コネクターの取り外し、バッテリー本体の分解、**100°C (212°F)** 以上への加熱、焼却、電池の中身を水に浸すことはしないでください。バッテリーの廃棄にあたっては、地方自治体の条例または規則に従ってください。誤ったバッテリーを使用すると、バッテリーが発火したり、爆発したりすることがあります。

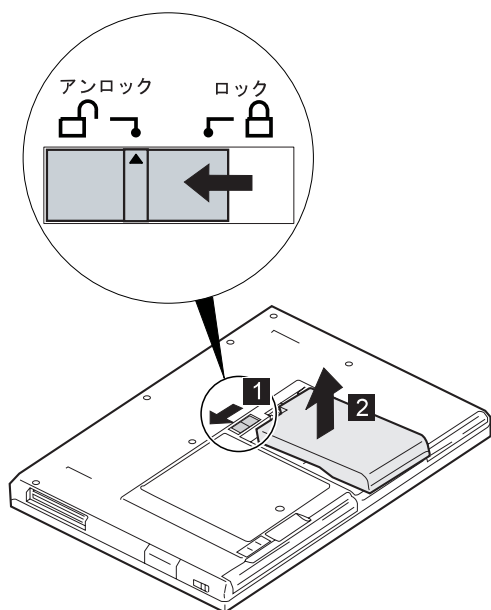
注: ネジ **1** は緩めるだけで取り外さないでください。



1020 DIMM



1030 バッテリー・パック



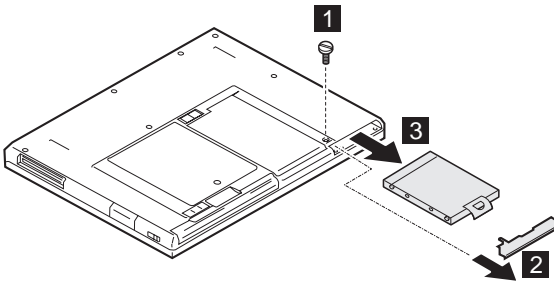
1040 ハード・ディスク・ドライブ

重要

ハード・ディスク・ドライブを落としたり、衝撃を与えたりしないでください。ハード・ディスク・ドライブは、物理的な衝撃の影響を受けやすく、扱い方を誤ると、破損したり、ドライブ上のデータが失われたりすることがあります。

ドライブを取り外す前に、できるだけユーザーにドライブ上のすべての情報のバックアップ・コピーを作成してもらってください。

システムが稼働中、またはサスペンド・モード状態のときは、絶対にドライブを取り外さないでください。

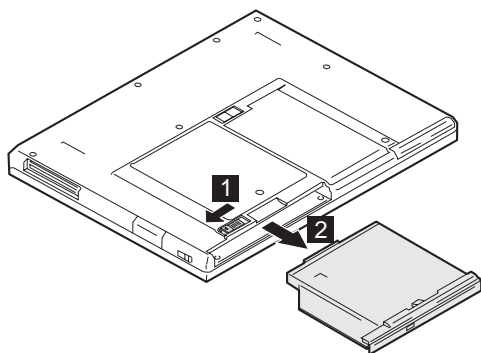


ステップ	ネジ番号	色	トルク
1	コイン・ネジ または セキュリティ・ねじ	黒	-
注: セキュリティ・ねじを外すには、2.5 mm の六角レンチを使用してください。			

交換時の注意: HDD コネクターがしっかりと接続されていることを確認してください。

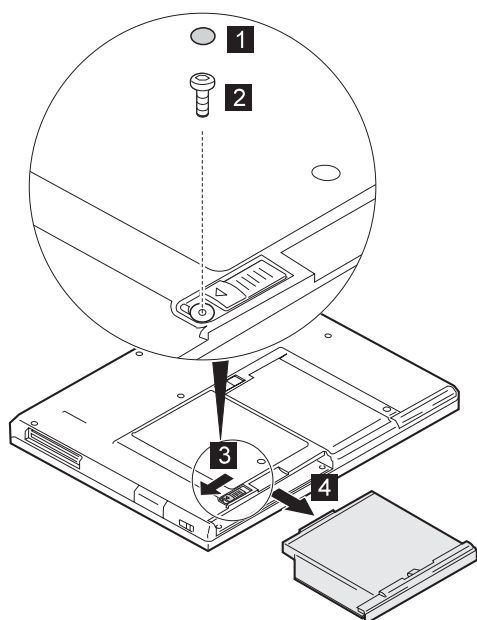
1050 ウルトラスリムベイ装置

下図は、ウルトラスリムベイに取り付けられた FDD を示しています。ウルトラスリムベイには、CD-ROM ドライブ、DVD ドライブ、バッテリー・パック、アダプター付きの HDD のいずれかを装着することができます。



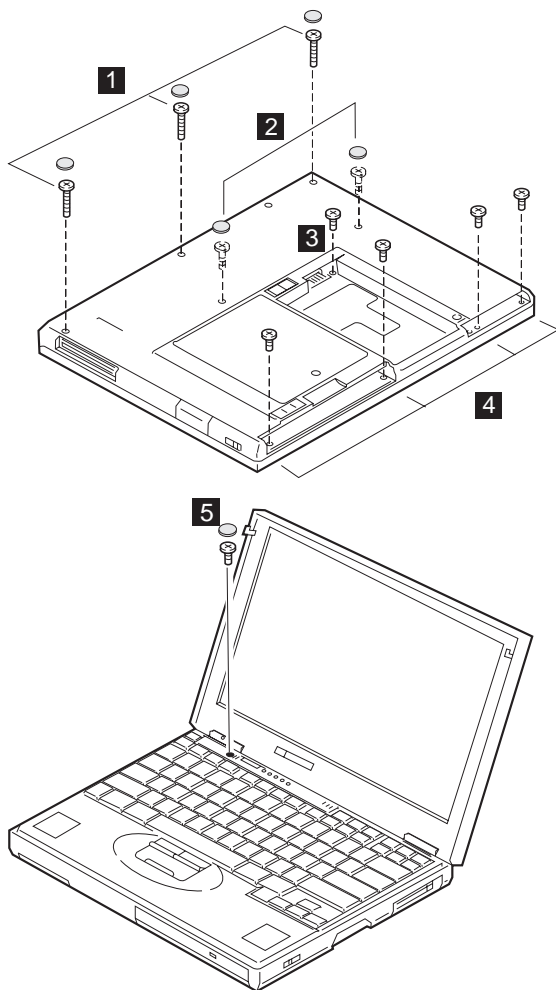
— セキュリティーねじが取り付けられている場合 —

ステップ **1** では、2.5 mm の六角レンチを使用して、セキュリティーねじを取り外してください。



1060 キーボード・アセンブリー

- バッテリー・パック (1030)
- ハード・ディスク・ドライブ (1040)
- CD-ROM ドライブまたはディスク・ドライブ (1050)

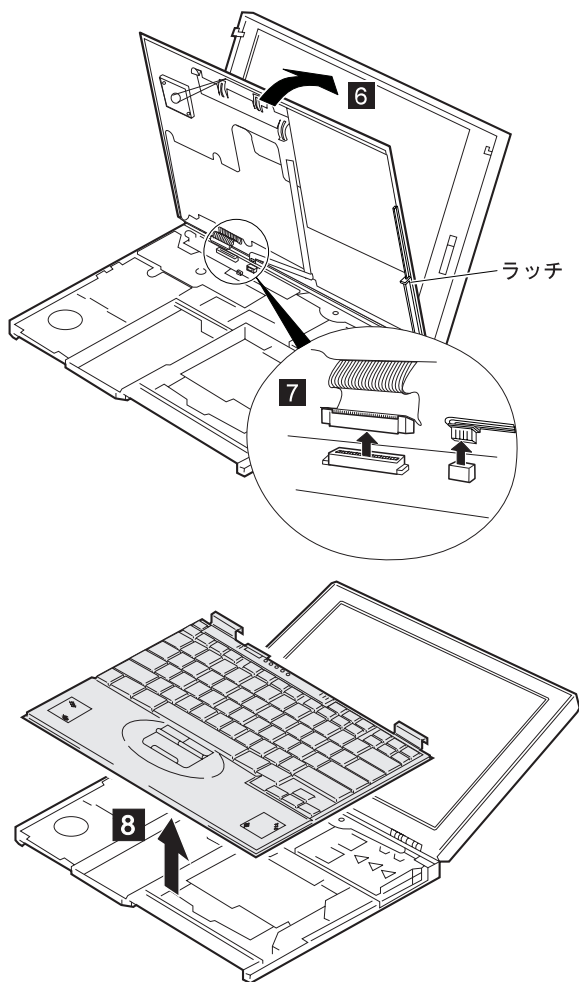


ThinkPad のキーボード面を上にしします。

ステップ	ネジ番号	色	トルク
1	M2.5 x 19.5 mm、ナイロン被覆 (3)	黒	4 kgcm

FRU の取り外しと取り付け

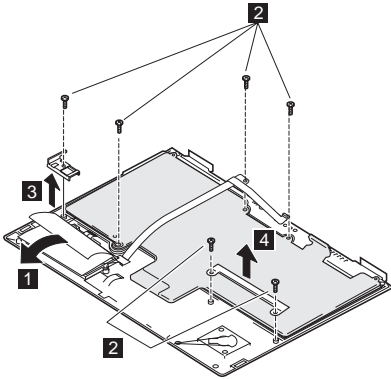
ステップ	ネジ番号	色	トルク
2	M2.5 x 16 mm、ナイロン被覆 (2)	黒	4 kgcm
3	M2.5 x 4.8 mm、ナイロン被覆 (1)	黒	4 kgcm
4	M2.5 x 3 mm、ナイロン被覆 (4)	黄色	4 kgcm
5	M2.5 x 4.8 mm、ナイロン被覆 (1)	黒	4 kgcm



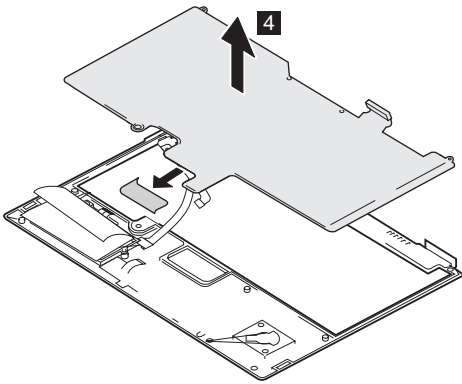
1070 キーボード

- バッテリー・パック (1030)
- ハード・ディスク・ドライブ (1040)
- CD-ROM ドライブまたはディスク・ドライブ (1050)
- キーボード・アセンブリー (1060)

注: 手順 **1** で絶縁体をはがすときは、再使用できるように注意してください。



底面図



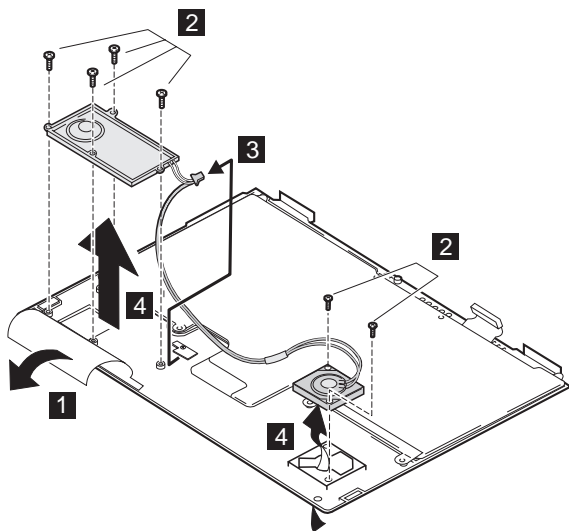
ステップ	ネジ番号	色	トルク
2	M2.5 x 3 mm、ナイロン被覆 (6)	黄色	4 kgcm

1080 スピーカー

- バッテリー・パック (1030)
- ハード・ディスク・ドライブ (1040)
- CD-ROM ドライブまたはディスケット・ドライブ (1050)
- キーボード・アセンブリー (1060)

注:

手順 **1** では、左側のスピーカーの絶縁体を取り外してください。

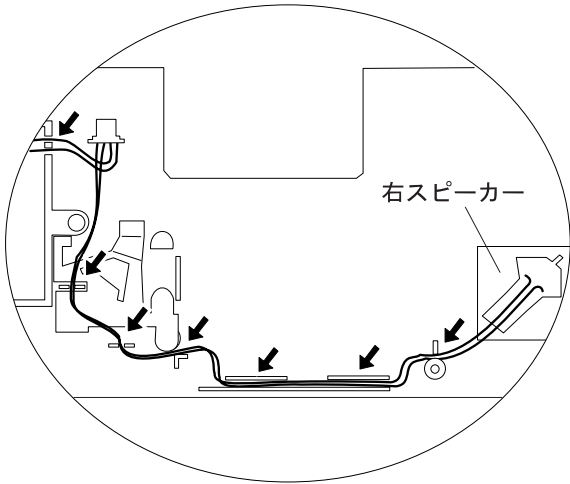


底面図

ステップ	ネジ番号	色	トルク
2	M2.5 x 3 mm、ナイロン被覆 (6)	黄色	4 kgcm

ケーブル配線:

右側のスピーカーを交換するときのケーブル配線は、次の図を参照してください。

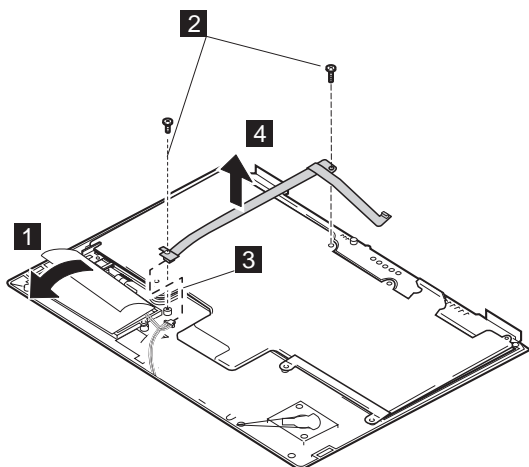


1085 スピーカー・ケーブル

- バッテリー・パック (1030)
- ハード・ディスク・ドライブ (1040)
- CD-ROM ドライブまたはディスケット・ドライブ (1050)
- キーボード・アセンブリー (1060)

注:

手順 **1** では、左側のスピーカーの絶縁体を取り外してください。



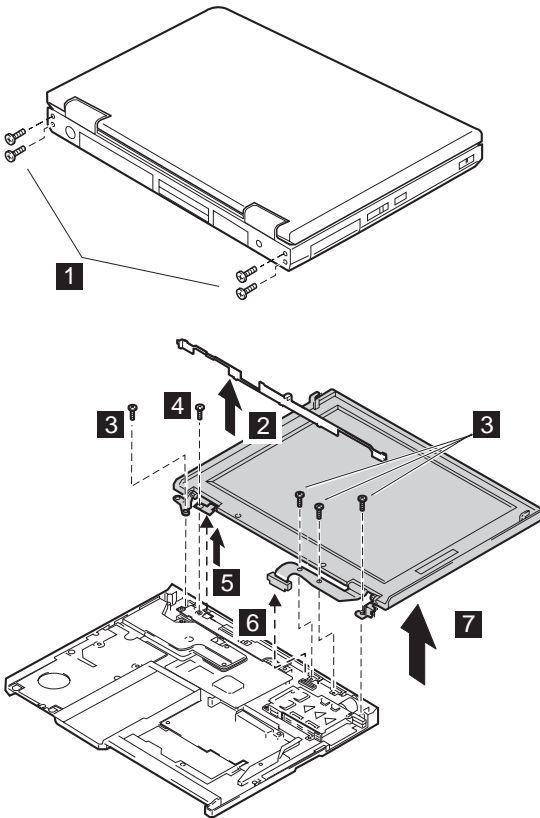
底面図

ステップ	ネジ番号	色	トルク
2	M2.5 x 3 mm、ナイロン被覆 (1)	黄色	4 kgcm

1090 LCD アセンブリー

- バッテリー・パック (1030)
- ハード・ディスク・ドライブ (1040)
- CD-ROM ドライブまたはディスク・ドライブ (1050)
- キーボード・アセンブリー (1060)

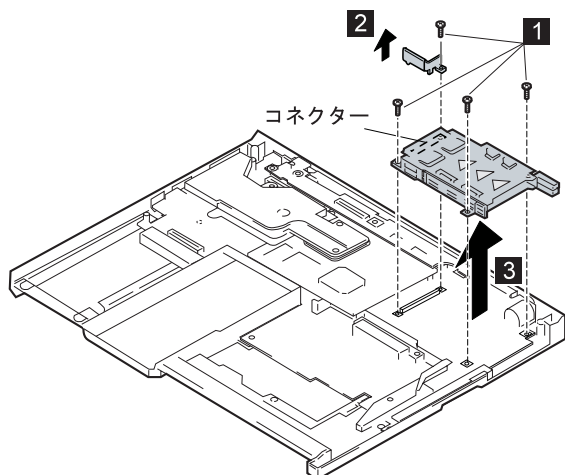
注: LCD FRU の取り外しと取り付けを行うには、73ページの『2010 LCD フロント・カバー』に進んでください。



ステップ	ネジ番号	色	トルク
1	M2.5 x 4.8 mm、ナイロン被覆 (4)	黒	4 kgcm
3	M2.5 x 4.8 mm、ナイロン被覆 (4)	黒	4 kgcm
4	M2.5 x 4.8 mm、ナイロン被覆 (1)	黒	4 kgcm

1100 PC カード (PCMCIA) スロット・アセンブリ

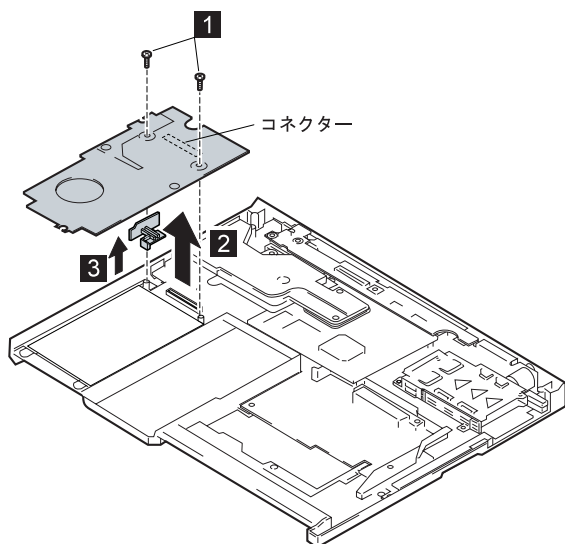
- バッテリー・パック (1030)
- ハード・ディスク・ドライブ (1040)
- CD-ROM ドライブまたはディスケット・ドライブ (1050)
- キーボード・アセンブリー (1060)



ステップ	ネジ番号	色	トルク
1	M2.0 x 9.5 mm、ナイロン被覆 (4)	黒	2.5 kgcm

1110 モデム・カード

- バッテリー・パック (1030)
- ハード・ディスク・ドライブ (1040)
- CD-ROM ドライブまたはディスク・ドライブ (1050)
- キーボード・アセンブリー (1060)

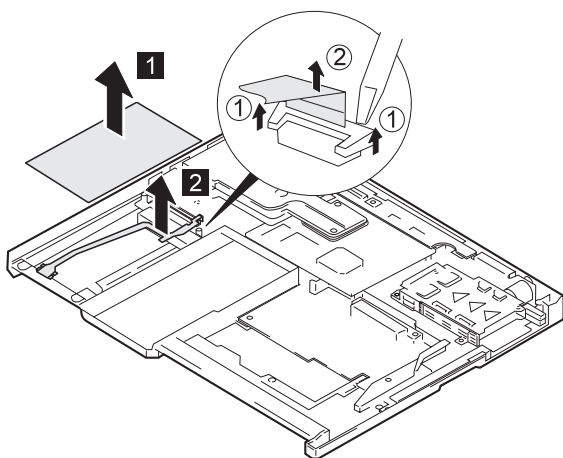


ステップ	ネジ番号	色	トルク
1	M2.5 x 4.8 mm、ナイロン被覆 (2)	黒	4 kgcm

1115 システム・キット (RFID 用)

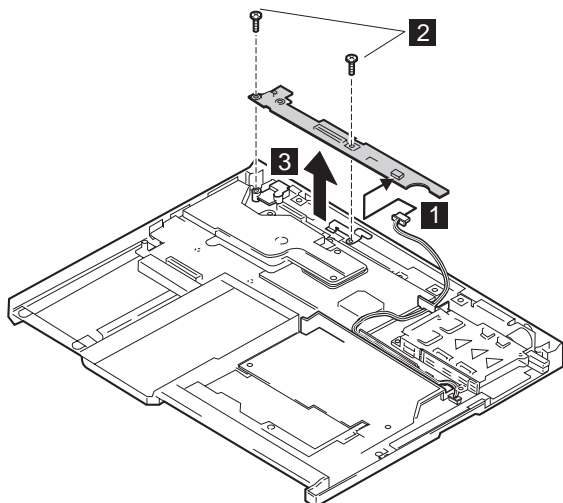
注: この FRU はモデル 600E (2645-AAU) に対してのみ適用されます。

- バッテリー・パック (1030)
- ハード・ディスク・ドライブ (1040)
- CD-ROM ドライブまたはディスケット・ドライブ (1050)
- キーボード・アセンブリー (1060)
- モデム・カード (1110)



1120 サブ・カード

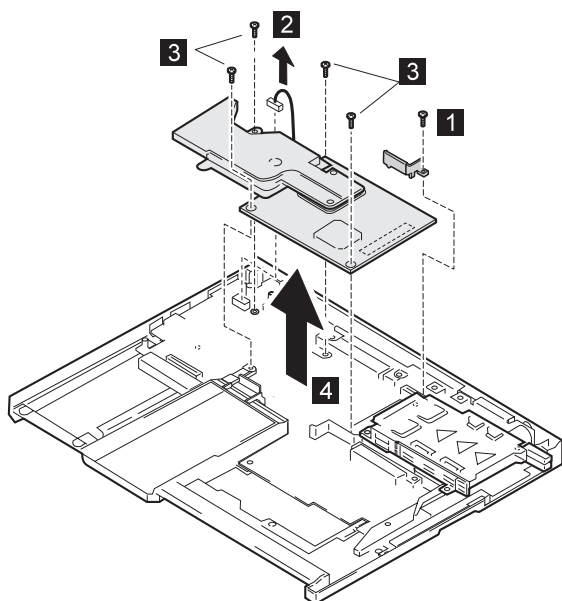
- バッテリー・パック (1030)
- ハード・ディスク・ドライブ (1040)
- CD-ROM ドライブまたはディスク・ドライブ (1050)
- キーボード・アセンブリー (1060)
- LCD アセンブリー (1090)



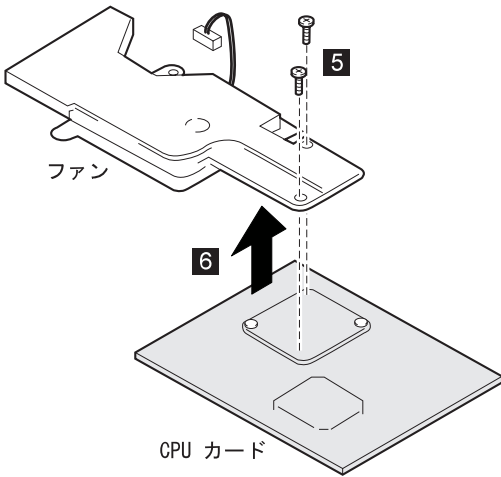
ステップ	ネジ番号	色	トルク
2	M2.5 x 4.8 mm、ナイロン被覆 (2)	黒	4 kgcm

1130 CPU カードおよび冷却ファン

- バッテリー・パック (1030)
- ハード・ディスク・ドライブ (1040)
- CD-ROM ドライブまたはディスケット・ドライブ (1050)
- キーボード・アセンブリー (1060)



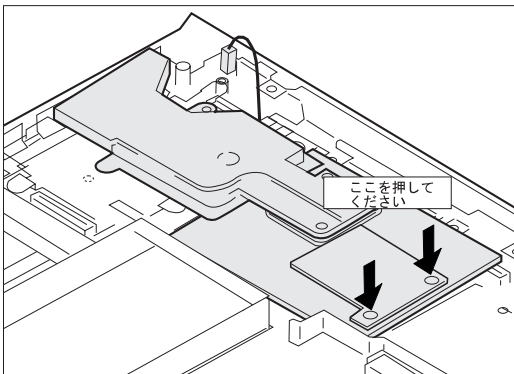
ステップ	ネジ番号	色	トルク
1	M2.0 x 9.5 mm、ナイロン被覆 (1)	黒	2.5 kgcm
3	M2.0 x 9.5 mm、ナイロン被覆 (4)	黒	2.5 kgcm



ステップ	ネジ番号	色	トルク
5	M2.0 x 4.0 mm、ナイロン被覆 (2)	黒	2.5 kgcm

交換時の注意:

CPU カードを取り付ける場合は、図で示されている位置だけを押してください。両側を同時に押してください。カードの片方だけを押したり、他の部分を押すと、カードが損傷するおそれがあります。

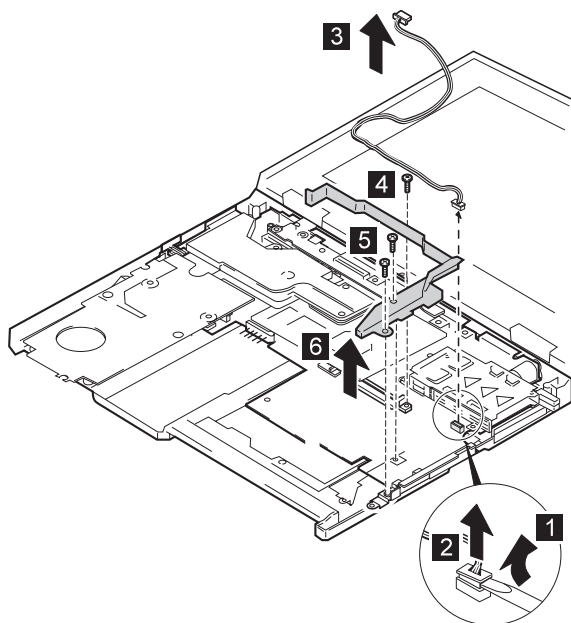


1140 ガイド・レール、マイク・ケーブル、または TV 出力カード

- バッテリー・パック (1030)
- ハード・ディスク・ドライブ (1040)
- CD-ROM ドライブまたはディスケット・ドライブ (1050)
- キーボード・アセンブリー (1060)

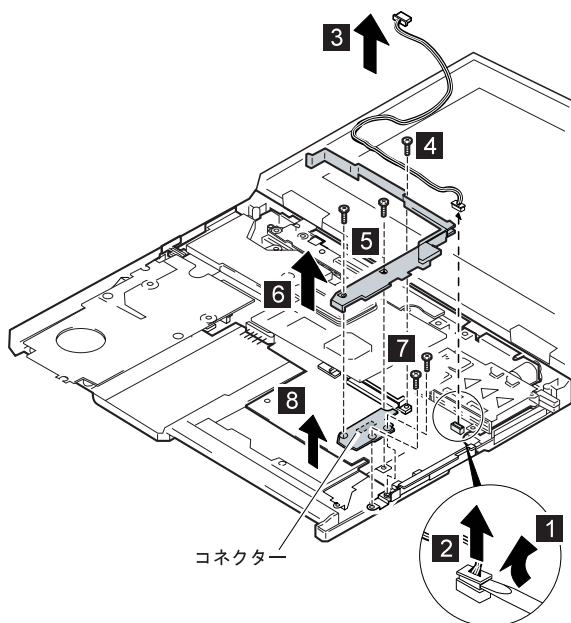
注: TV 出力カードは、モデル 600E のみで使用できます。

モデル 600



ステップ	ネジ番号	色	トルク
4	M2.0 x 9.5 mm、ナイロン被覆 (1)	黒	2.5 kgcm
5	M2.5 x 4.8 mm、ナイロン被覆 (3)	黒	4 kgcm

モデル 600E

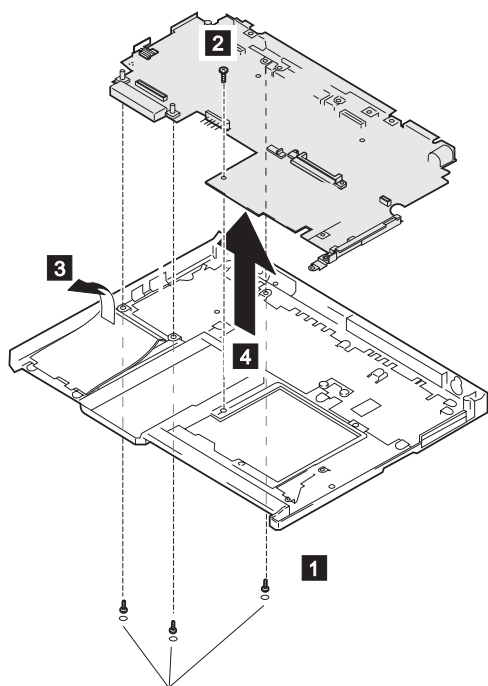


ステップ	ネジ番号	色	トルク
4	M2.0 x 9.5 mm、ナイロン被覆 (1)	黒	2.5 kgcm
5	M2.5 x 4.8 mm、ナイロン被覆 (2)	黒	4 kgcm
7	M2.5 x 7 mm、ナイロン被覆 (2)	黄色	4 kgcm

交換時の注意: TV 出力カードのコネクターがしっかりと接続されていることを確認してください。

1150 システム・ボード

- バックアップ・バッテリー (1010)
- DIMM (1020)
- バッテリー・パック (1030)
- ハード・ディスク・ドライブ (1040)
- CD-ROM ドライブまたはディスケット・ドライブ (1050)
- キーボード・アセンブリー (1060)
- LCD アセンブリー (1090)
- PC カード (PCMCIA) スロット・アセンブリー (1100)
- モデム・カード (1110)
- サブ・カード (1120)
- CPU カードおよび冷却ファン (1130)
- TV 出力カード (1140)



ステップ	ネジ番号	色	トルク
1	M2.5 x 4.8 mm、ナイロン被覆 (3)	黒	4 kgcm
2	M2.5 x 4.8 mm、ナイロン被覆 (1)	黒	4 kgcm

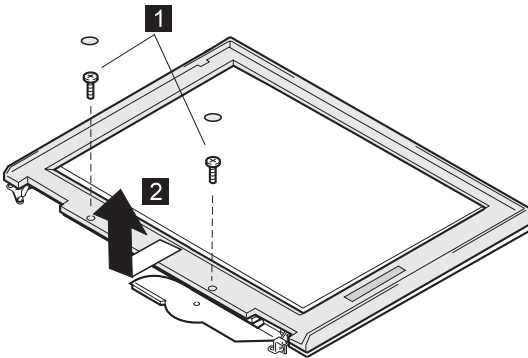
2010 LCD フロント・カバー

- バッテリー・パック (1030)
- ハード・ディスク・ドライブ (1040)
- CD-ROM ドライブまたはディスク・ドライブ (1050)
- キーボード・アセンブリー (1060)
- LCD アセンブリー (1090)

重要

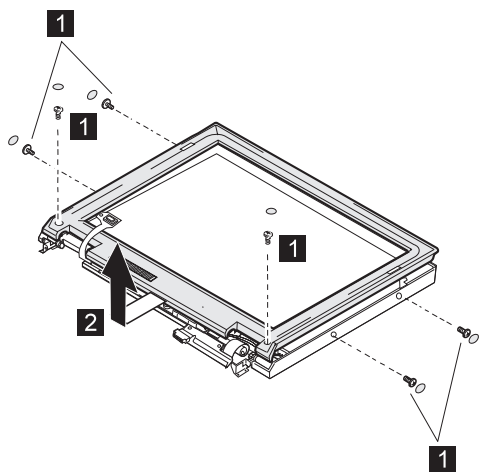
ThinkPad の TFT 液晶ディスプレイには、2,359,296 個以上の Thin-Firm Transistor (TFT) が使われています。常に少数のドットが、欠落する、色につかない、または光ったままになるのは TFT 液晶ディスプレイ技術の特性です。こういったドットが多すぎると、画面が見にくくなります。背景に関係なく、ドットが欠落したり、色がつかなかったり、光ったままのドットが 21 個以上ある場合は、LCD を交換してください。

12.1 インチ TFT パネル (モデル 600 のみ)



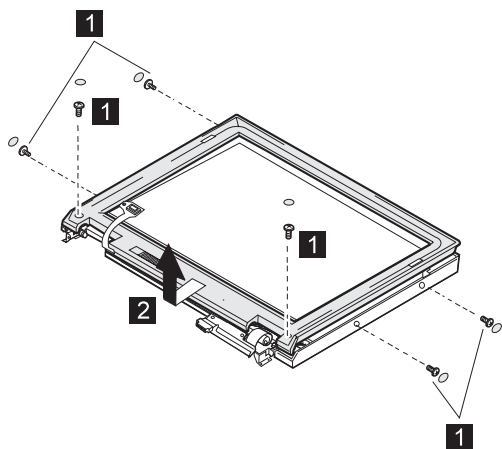
ステップ	ネジ番号	色	トルク
1	M2.5 x 4.8 mm、ナイロン被覆 (2)	黒	4 kgcm

13.3 インチ TFT パネル



ステップ	ネジ番号	色	トルク
1	M2.5 x 4.8 mm、ナイロン被覆 (2)	黒	4 kgcm
1	M2.5 x 4.8 mm、ナイロン被覆 (4)	黒	4 kgcm

13.0 インチ HPA パネル (モデル 600 のみ)

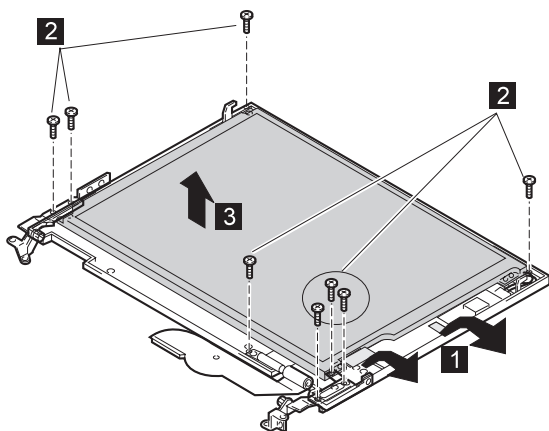


ステップ	ネジ番号	色	トルク
1	M2.5 x 4.8 mm、ナイロン被覆 (2)	黒	4 kgcm
1	M2.5 x 4.8 mm、ナイロン被覆 (4)	黒	4 kgcm

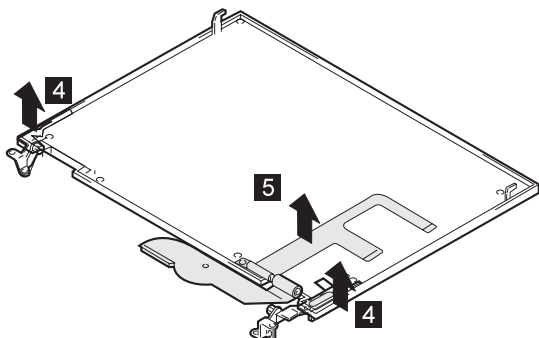
2020 LCD ヒンジとケーブル

- バッテリー・パック (1030)
- ハード・ディスク・ドライブ (1040)
- CD-ROM ドライブまたはディスケット・ドライブ (1050)
- キーボード・アセンブリー (1060)
- LCD アセンブリー (1090)
- LCD フロント・カバー (2010)

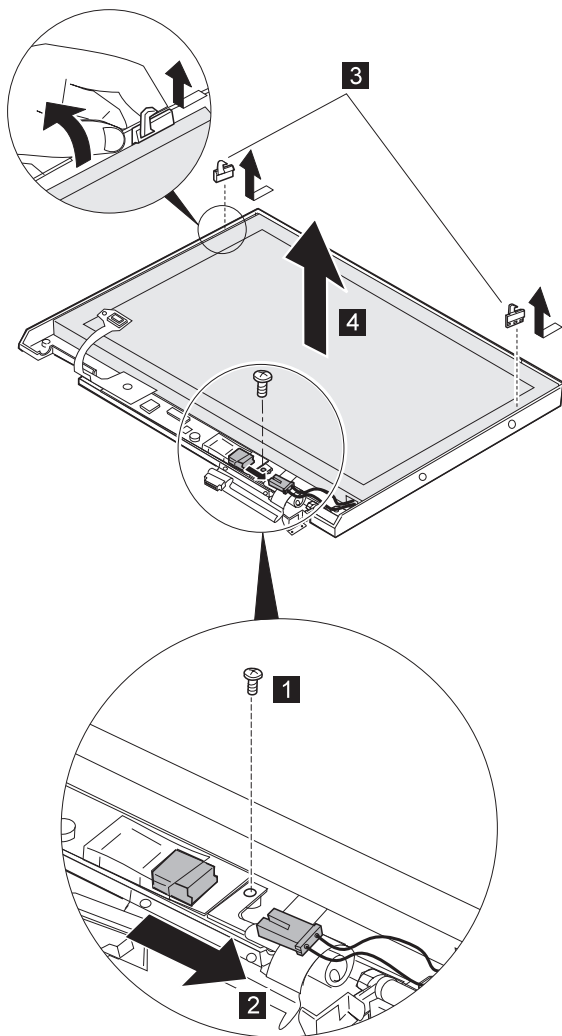
12.1 インチ TFT パネル (モデル 600 のみ)



ステップ	ネジ番号	色	トルク
2	M2 x 4.8 mm、(8)	黒	4 kgcm

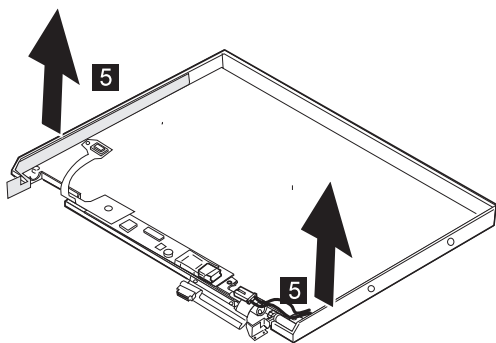


13.3 インチ TFT パネル

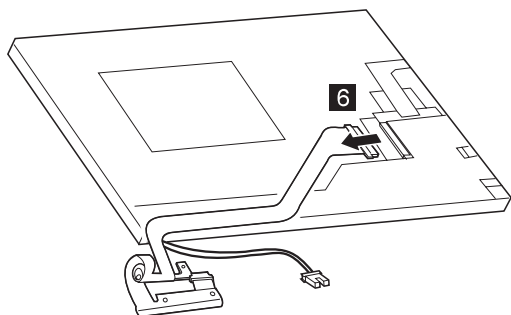


ケーブルを取り付けるときは、LCD パネルにケーブルが絡まないようにしてください。

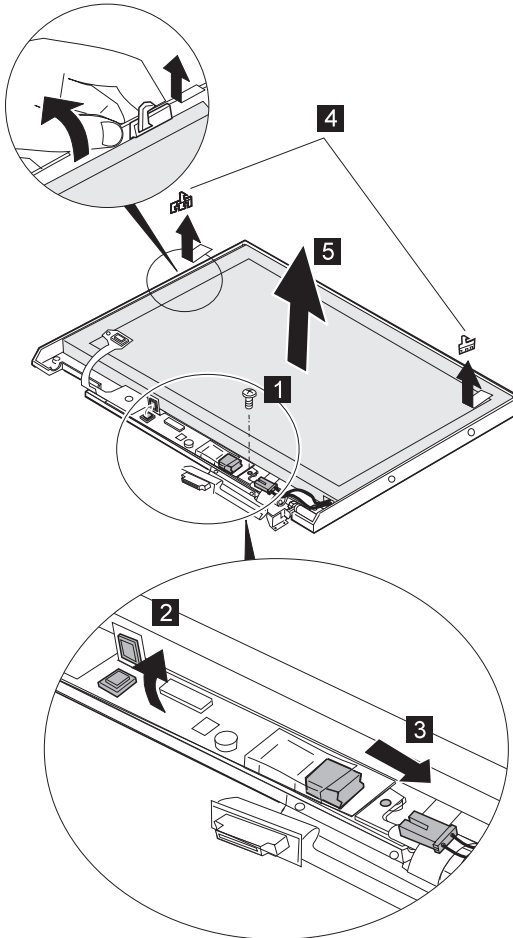
FRU の取り外しと取り付け



ステップ	ネジ番号	色	トルク
1	M2.5 x 4.8 mm、ナイロン被覆 (1)	黒	4 kgcm



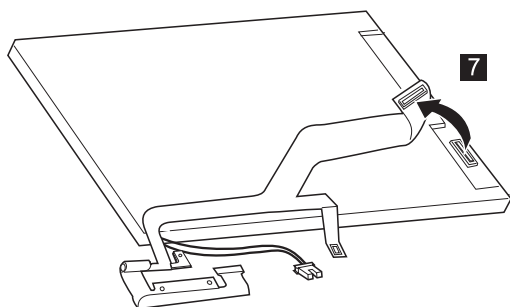
13.0 インチ HPA パネル (モデル 600 のみ)



ケーブルを取り付けるときは、LCD パネルにケーブルが絡まないようにしてください。

ステップ	ネジ番号	色	トルク
2	M2.5 x 4.8 mm、ナイロン被覆 (6)	黒	4 kgcm

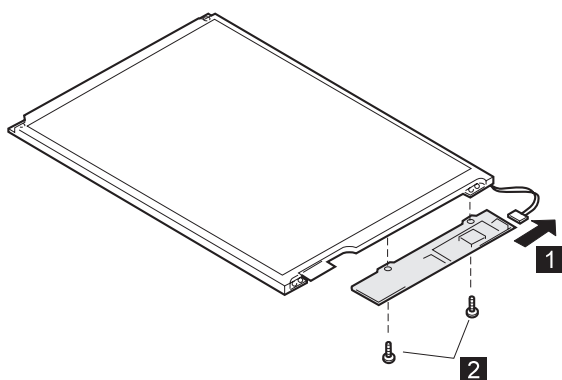
FRU の取り外しと取り付け



2030 インバーター・カード

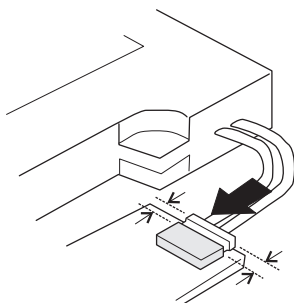
- バッテリー・パック (1030)
- ハード・ディスク・ドライブ (1040)
- CD-ROM ドライブまたはディスク・ドライブ (1050)
- キーボード・アセンブリー (1060)
- LCD アセンブリー (1090)
- LCD フロント・カバー (2010)
- LCD ヒンジとケーブル (2020)

12.1 インチ TFT パネル (モデル 600 のみ)

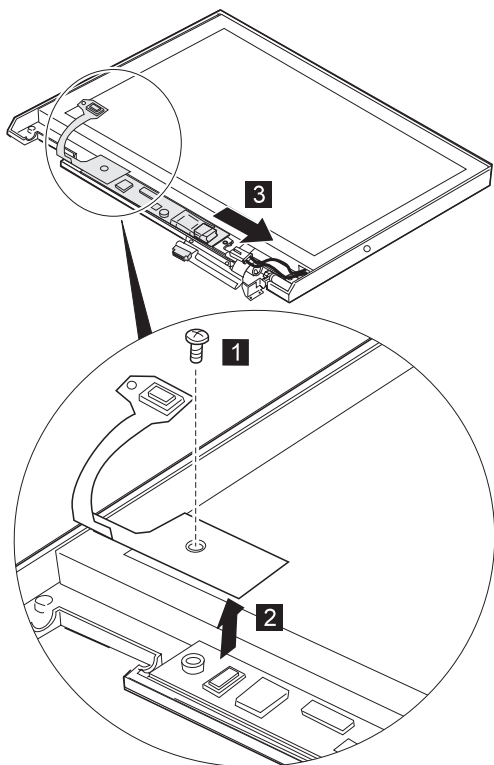


ステップ	ネジ番号	色	トルク
2	M2.0 x 3 mm、ナイロン被覆 (2)	銀	2.5 kgcm

注: LCD コネクターは、まっすぐに並べてインバーター・カードに接続してください。

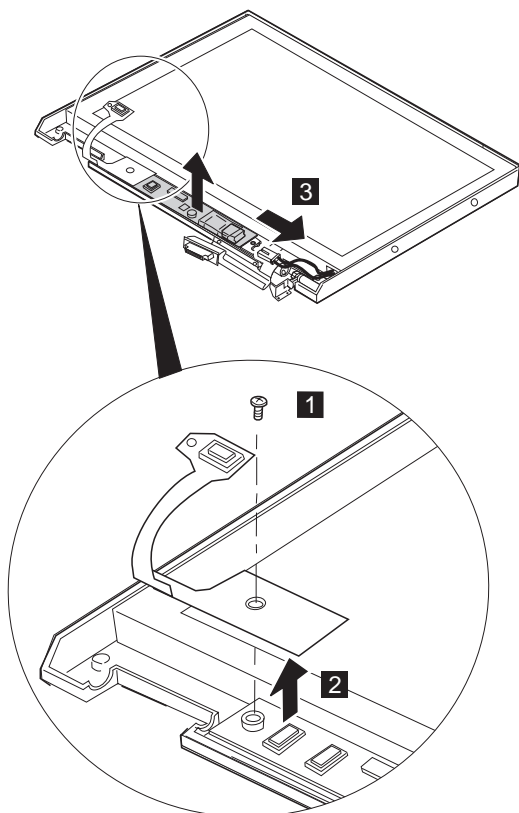


13.3 インチ TFT パネル



ステップ	ネジ番号	色	トルク
1	M2.5 x 4.8 mm、ナイロン被覆 (1)	黒	4 kgcm

13.0 インチ HPA パネル (モデル 600 のみ)

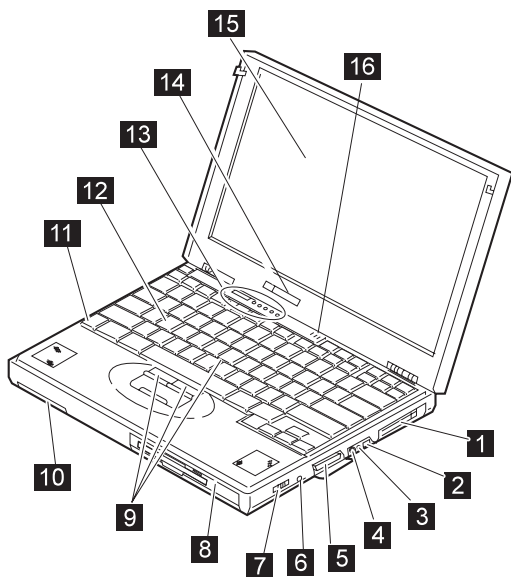


ステップ	ネジ番号	色	トルク
1	M2.5 x 4.8 mm、ナイロン被覆 (1)	黒	4 kgcm

各部の名称と位置

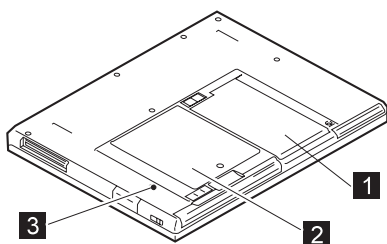
システム (正面)

- 1 PC カード・スロット
- 2 赤外線ポート
- 3 ヘッドホン・ジャック
- 4 マイクロホン / ライン入力ジャック
- 5 外付けドライブ・コネクター
- 6 ビデオ出力コネクター
- 7 LCD ラッチ
- 8 ディスケット / CD-ROM ドライブ
- 9 トラックポイント
- 10 ハード・ディスク・ドライブ
- 11 Fn キー
- 12 キーボード
- 13 システム・インディケータ・パネル
- 14 輝度調節つまみ (コントラストつまみ)
- 15 LCD パネル
- 16 内蔵マイクロホン

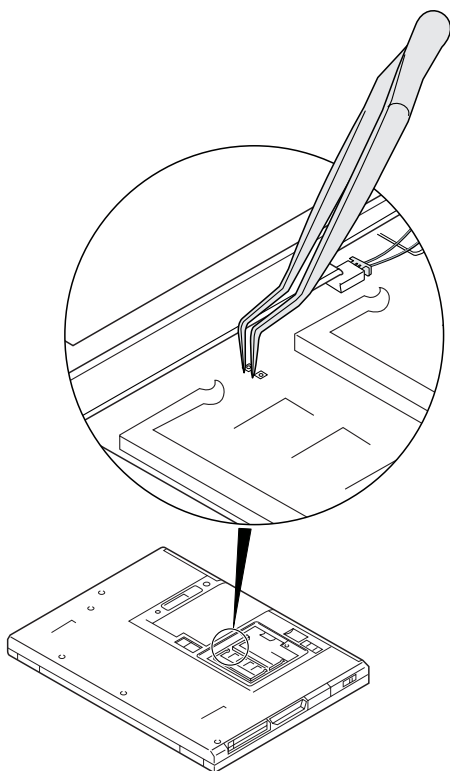


システム (底面)

- 1 バッテリー・パック
- 2 DIMM Cover
- 3 ベイ用 LED (ウルTRASリムベイ・インディケーター)

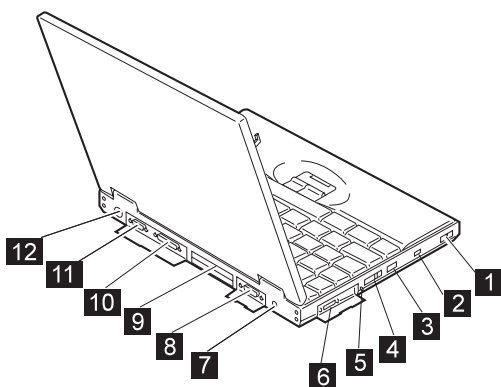


パスワード・パッド



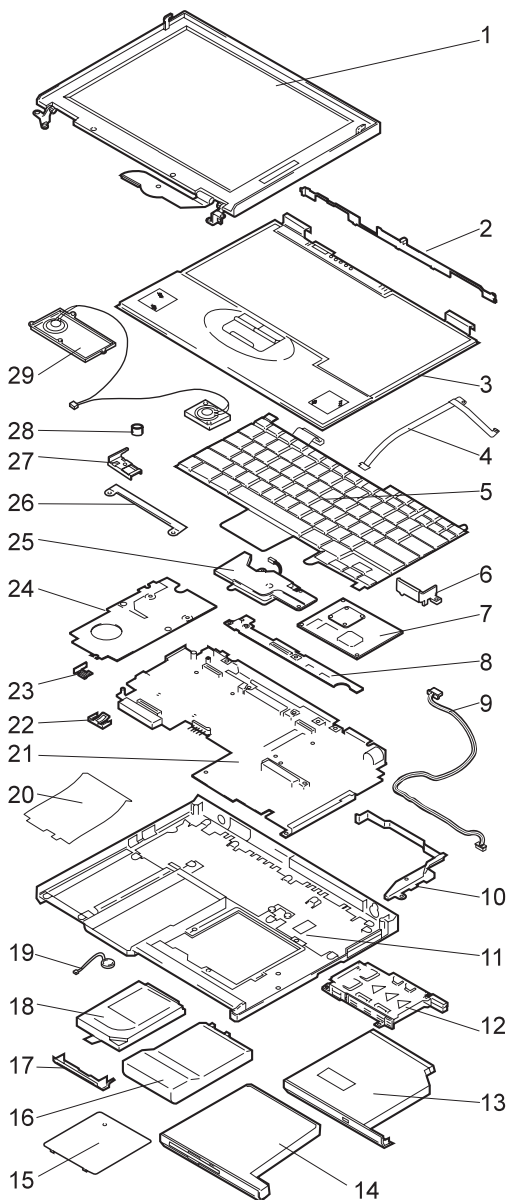
システム (背面)

- 1** LCD ラッチ
- 2** セキュリティー・キーホール
- 3** 内蔵モデム・ポート
- 4** 電源スイッチ
- 5** リセット・スイッチ
- 6** 汎用シリアル・バス (USB) ポート
- 7** 電源ジャック
- 8** シリアル・コネクタ
- 9** システム拡張コネクタ
- 10** パラレル・コネクタ
- 11** 外付けディスプレイ・コネクタ
- 12** 外付け入力装置コネクタ



パーツ・リスト

モデル 600



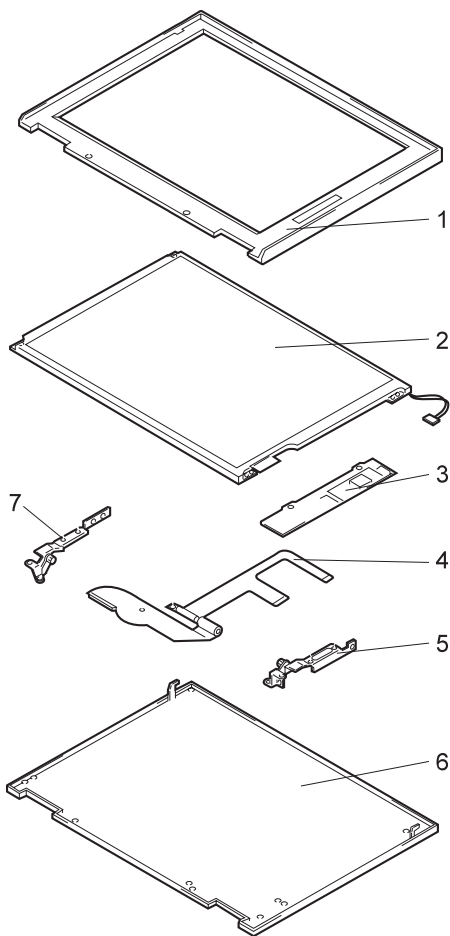
Index System Unit

1	LCD Assembly (参照 90ページの『LCD FRU (TFT)』)	
2	Center Cover (参照 misc. parts)	
3	Keyboard Bezel	05K7046
3	Keyboard Bezel - Korea	05K7048
4	Speaker and Microphone Cable (参照 misc. parts)	
5	Keyboard (参照 98ページの『キーボード』)	
6	Holder for CPU Card (参照 misc. parts)	
7	CPU Card (MMX™ 233 MHz)	12J0408
	CPU Card (Pentium® II 233 MHz)	10L0888
	CPU Card (Pentium® II 266 MHz)	10L0887
	CPU Card (Pentium® II 300 MHz)	10L1020
8	Sub Card	05K3468
9	Mic. Cable (参照 misc. parts)	
10	Guide Rail (参照 misc. parts)	
11	Base Cover (with modem)	05K4826
	Base Cover (without modem)	05K5376
	Base Cover for Korea	05K5274
	Base Cover for China	05K5651
	Base Cover for Taiwan	05K5667
12	PC Card Slot	05K4790
13	CD-ROM Drive	05K9045
	CD-ROM Drive	20L1926
14	Diskette Drive	05K8874
15	DIMM Cover	05K7064
16	Battery Pack	02K7018
17	Hard Disk Drive Cover, Coin Screw	05K5995
18	Hard Disk Drive (3.2 GB)	22L0005
	Hard Disk Drive (3.2 GB、905mm)	28L1595
	Hard Disk Drive (4.0 GB)	83H7085
	Hard Disk Drive (5.1 GB)	83H7102
	Hard Disk Drive (6.4 GB)	83H7103
	Hard Disk Shield	05K4752
19	Backup Battery	02K6502
20	Insulator for Modem (参照 misc. parts)	
21	System Board (12.1 LCD model)	10L1716
	System Board (13.0 LCD model)	10L1740
	System Board (13.3 LCD model)	10L1711
	System Board (13.3 LCD model)	10L1209
22	Backup Battery Holder	05K4827
23	Power Switch Knob (参照 misc. parts)	
24	Modem Card	05K3469
25	Fan	05K4830
26	Keyboard Bracket (参照 misc. parts)	
27	Bracket for Keyboard Corner (参照 misc. parts)	
28	TrackPoint Cap	84G6536
29	Speaker	02K4897

<i>Index</i>	<i>System Unit</i>	
	Telephone Cable	05K2707
	External FDD Cover	05K6187
	Blank Bay	05K4842
	CD-ROM Carrying Case	05K4843
	AC Adapter (56 W)	
	2-pin	11J8974
	2-pin	02K6497
	3-pin	02K7007
	3-pin	02K7011
	Doors	05K4828
	FDD	
	I/O Right	
	I/O Left	
	USB	
	Miscellaneous Parts for Base Cover	05K4827
	System Miscellaneous Parts	05K4831
	Center Cover	
	Guide Rail	
	Insulator for Modem	
	Insulator for Bay	
	Speaker and Microphone Cable	
	Holder for CPU Card	
	Power Switch Knob	
	Blank Door for Modem	
	Latch for Keyboard Bezel	
	Bracket for Keyboard	
	Bracket for Blind Corner	
	Bracket for Keyboard Corner	
	System Board Miscellaneous Parts	05K4829
	I/O Plate	
	Hex Stud for Bus	
	Hex Stud for D-Sub	
	FDD/Audio Cover	
	USB Plate	
	Holder Sub Card	
	Insulator System Board Battery	
	Insulator System Board Bay	
	Insulator System Board Fuse	

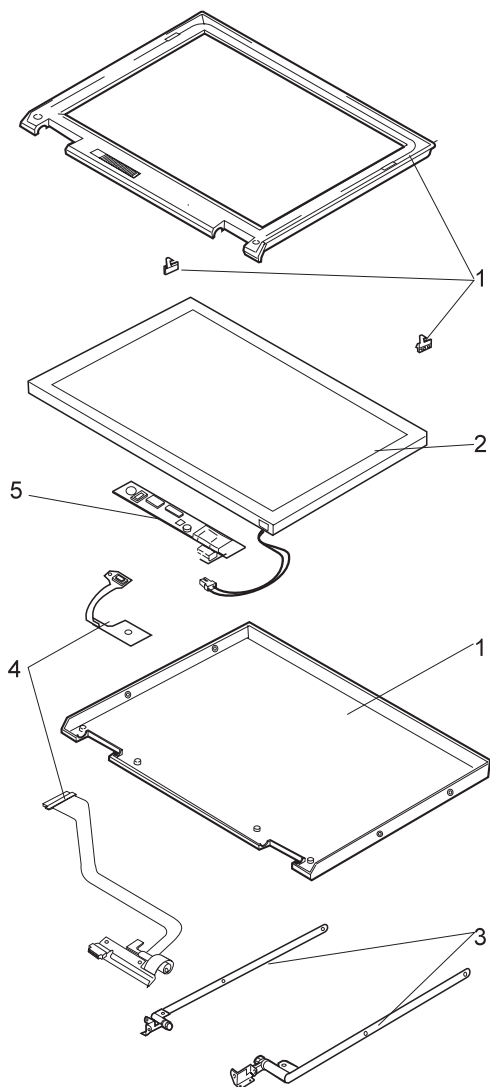
LCD FRU (TFT)

12.1 インチ TFT



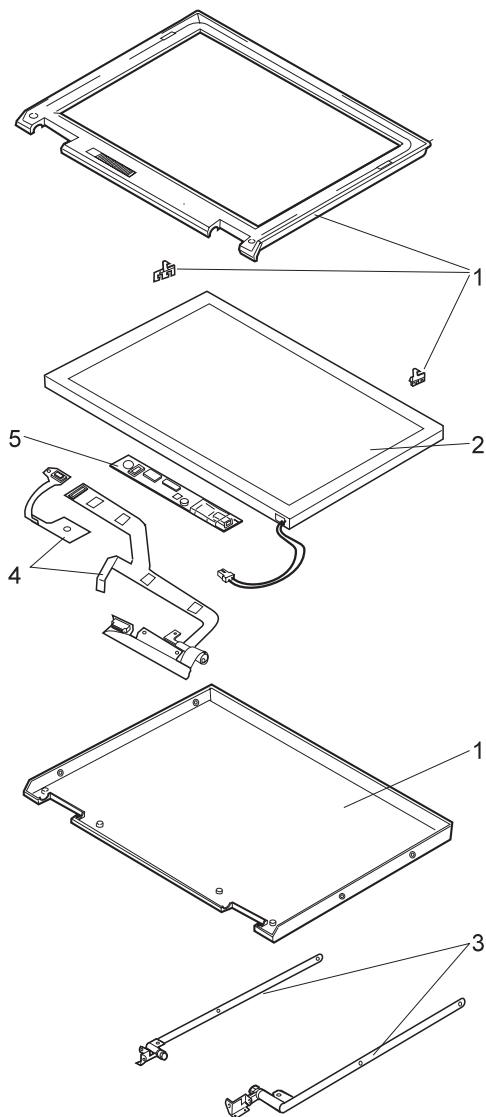
<i>Index</i>	<i>System Unit</i>	
1	Cover Set	05K5255
2	LCD Panel	05K9335
3	Inverter Card	10L0931
4	LCD Cables	05K2655
5	Hinges	05K5257

13.3 インチ TFT



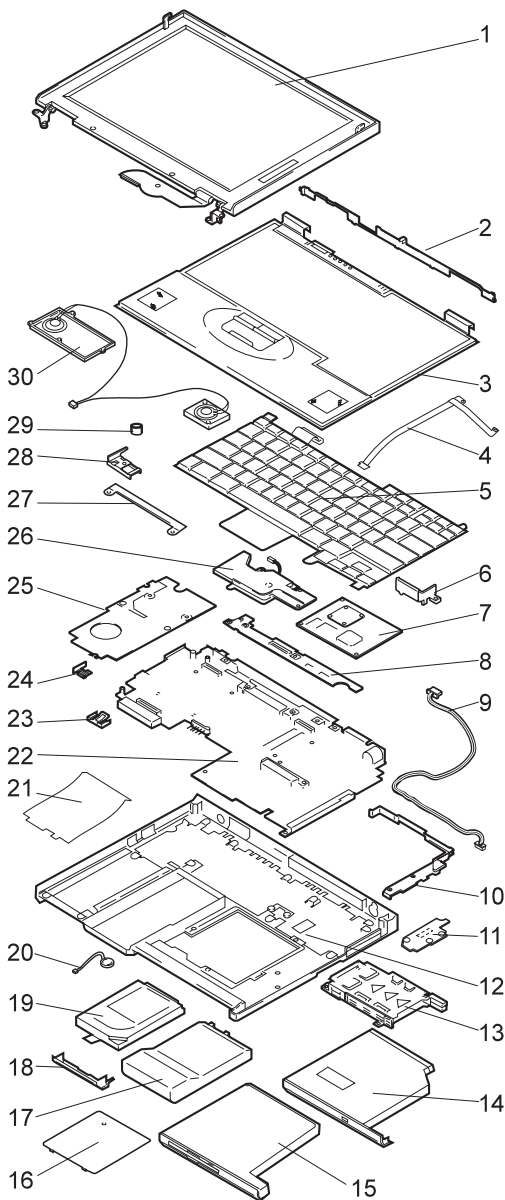
<i>Index</i>	<i>System Unit</i>	
1	Cover Set	05K4833
	Cover Set (Korea)	05K5256
2	LCD Panel (DBU)	05K9428
	LCD Panel (LG)	05K9367
3	Hinges	05K4835
4	LCD Cables	22L1891
5	Inverter Card	10L1719

13.0 インチ HPA



<i>Index</i>	<i>System Unit</i>	
1	Cover Set	05K4832
2	LCD Panel	05K9337
3	Hinges	05K4834
4	LCD Cables	05K2645
5	Inverter Card	05K3470

モデル 600E



Index System Unit

1	LCD Assembly (参照 97ページの『LCD FRU (TFT)』)	
2	Center Cover (参照 misc. parts)	
3	Keyboard Bezel	05K5856
4	Speaker and Microphone Cable 2 (参照 misc. parts)	
5	Keyboard (参照 98ページの『キーボード』)	
6	Holder for CPU Card (参照 misc. parts)	
7	CPU Card (Dixon 300 MHz、AGP)	10L1277
	CPU Card (Dixon 366 MHz、AGP)	10L1260
	CPU Card (Dixon 400 MHz、AGP)	10L1333
8	Sub Card 2	10L1193
9	Mic. Cable (参照 misc. parts)	
10	Guide Rail 2 (参照 misc. parts)	
11	TV Out Card	10L1192
12	Base Cover	05K6168
	中国の場合	05K6169
	台湾の場合	05K6170
	韓国の場合	05K6171
13	PC Card Slot	05K4790
14	DVD Drive	05K9068
	DVD Drive	05K9106
15	CD-ROM Drive (LG)	05K9134
	CD-ROM Drive (SANYO)	05K9059
	CD-ROM Drive (SANYO)	05K8993
	CD-ROM Drive (TOSHIBA)	05K9124
16	Diskette Drive	05K8874
17	DIMM Cover	05K7064
18	Battery Pack	02K7018
19	Hard Disk Drive Cover, Coin Screw	05K5995
20	Hard Disk Drive (4.0 GB、SSD)	22L0018
	Hard Disk Drive (4.0 GB、TOSHIBA)	36L8619
	Hard Disk Drive (6.4 GB、SSD)	22L0019
	Hard Disk Drive (6.4 GB、HITACHI)	36L8615
	Hard Disk Drive (10.0 GB、SSD)	22L0016
	Hard Disk Shield	05K4752
21	Backup Battery	02K6502
22	Insulator for Modem (参照 misc. parts)	

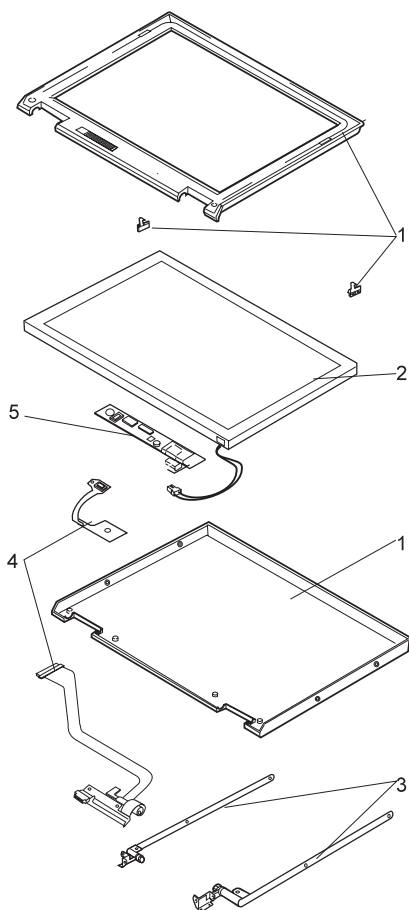
23	System Board (13.3" AGP model)	10L1191		
	注: このシステム・ボードは 2645-55x および 2645-A5U 用。			
	System Board (13.3" 32MB AGP model)	10L1270		
	注: 米国では、この FRU は 2645-4Ax、 2645-8Ax、2645-AAx、および 2645-5Ax に適用される。			
	System Board (13.3" 32MB AGP model)	10L1410		
	注: 米国では、この FRU は次のモデルに適用される。			
	2645-BAU	2645-4BU	2645-5BU	2645-8BU
	2645-4BG	2645-5BG	2645-8BG	2645-4BJ
	2645-5BJ	2645-8BJ	2645-4BE	2645-4BA
	2645-5BA	2645-8BA	2645-4BP	2645-5BP
	2645-8BP	2645-4BS	2645-5BS	2645-8BS
	2645-4BX	2645-5BX	2645-8BX	2645-4BF
	2645-5BF	2645-8BF	2645-4BC	2645-5BC
	2645-8BC	2645-4BT	2645-5BT	2645-8BT
	2645-4BK	2645-5BK	2645-8BK	2645-4BH
	2645-5BH	2645-8BH	2645-4CU	2645-4CG
	2646-4BA	2646-4BC	2646-4BE	2646-4BF
	2646-4BG	2646-4BH	2646-4BJ	2646-4BK
	2646-4BP	2646-4BS	2646-4BT	2646-4BU
	2646-4BX	2646-8BA	2646-8BC	2646-8BF
	2646-8BG	2646-8BH	2646-8BJ	2646-8BK
	2646-8BP	2646-8BS	2646-8BT	2646-8BU
	2646-8BX			
24	Backup Battery Holder	05K4827		
25	Power Switch Knob (参照 misc. parts)			
26	Modem Card	05K3469		
27	Fan	05K4830		
28	Keyboard Bracket (参照 misc. parts)			
29	Bracket for Keyboard Corner (参照 misc.parts)			
30	TrackPoint Cap	84G6536		
31	Speaker	02K4897		
	Telephone Cable	05K2707		
	Video Cable	05K2821		
	External FDD Cover	05K6187		
	Blank Bay	05K4842		
	CD-ROM Carrying Case	05K4843		
	AC Adapter (56 W)			
	2-pin	02K6554		
	2-pin	02K6556		
	3-pin	02K6555		
	3-pin	02K6557		
	Doors	05K4828		
	FDD			
	I/O Right			
	I/O Left			
	USB			
	System Kit for RFID	05K5855		

パーツ・リスト

Miscellaneous Parts for Base Cover	05K4827
System Miscellaneous Parts	05K5854
Center Cover	
Guide Rail	
Insulator for Modem	
Insulator for Bay	
Speaker and Microphone Cable 2	
Holder for CPU Card	
Power Switch	
Latch for Keyboard Bezel	
Bracket for Keyboard	
Bracket for Blind Corner	
Bracket for Keyboard Corner	
System Board Miscellaneous Parts	05K5853
I/O Plate	
Hex Stud for Bus	
Hex Stud for D-Sub	
FDD/Audio Cover	
USB Plate	
Holder Sub Card	
Insulator System Board Battery	
Insulator System Board Bay 2	
Insulator System Board Fuse	
System Board Miscellaneous Parts 2	05K4829

LCD FRU (TFT)

13.3 インチ TFT



<i>Index</i>	<i>System Unit</i>	
1	Cover Set	05K4833
2	LCD Panel (DBU)	05K9398
	LCD Panel (HITACHI)	05K9466
	LCD Panel (LG)	05K9519
	LCD Panel (Samsung)	05K9546
3	Hinges	05K4835
4	LCD Cables	22L1891
5	Inverter Card	10L1719

キーボード

Arabic	02K4837
Belgian	02K4801
Canadian French	02K4788
Czech	02K4839
Danish	02K4794
Dutch	02K4791
French	02K4790
German	02K4789
Greek	02K4843
Hungary	02K4841
Hebrew	02K4835
Italian	02K4795
Japanese	02K4786
Korean	02K4800
Latin American Spanish	02K4799
Norwegian	02K4793
Portuguese	02K4798
Russian	02K4833
Spanish	02K4796
Swedish or Finnish	02K4792
Swiss	02K4797
Taiwan	02K4803
Turkish	02K4802
U.K. English	02K4787
U.S. English	02K4785

各種部品

Screw Kit (for 600 series)	05K4841
以下のナイロン被覆のネジを含みます。	
Pan head screw M2 x 4 mm (black)	
Pan head screw M2 x 9.5 mm (black)	
Pan head screw M2.5 x 3 mm (yellow)	
Flat head screw M2.5 x 4.8 mm (black)	
Flat head screw M2.5 x 16 mm (black)	
Flat head screw M2.5 x 19.5 mm (black)	
Flat head screw M3 x 3 mm (black)	
Screw Cap (painted)	
Screw Cap (no painted)	

オプション

24X-10X IDE CD-ROM Drive	12J2471
20X-8X CD-ROM Drive	1969010
20X-8X Stereo CD-ROM Drive	1969011
56 AC Adapter (2-pin)	83H6739
4.0 GB Hard Disk Drive	05K8887
6.4 GB Hard Disk Drive	02K0520
Battery Charger	11J9003
Battery Attachment	02K6501
External Battery Charger	02K6499
LS-120	20L1922
PC Card Enabler	12J2480
RFID Option	05K5862
Secondary Battery	02K6505
Secondary HDD Adapter	05K5338
Slim Bay Adapter	05K5858
SuperDisk UltralimBay Drive	20L1929
SelectaBase PC Card Enabler	83H6741
SelectaBase 600	12J2467
SelectaDock III	3547003
UltralimBay Battery	02K6504
UltralimBay HDD Adapter	05K5336
UltralimBay DVD Drive	
-For North America (Region 1)	05K8890
-For Japan and EMEA (Region 2)	05K8891
-For AP North and AP South (Region 3)	05K8832
-For Latin America	05K8893
and AP South (Region 4)	
-For Russia (Region 5)	05K8959
-For China (Region 6)	05K8960
32 MB SDRAM SO DIMM	42H2819
64 MB SDRAM SO DIMM	20L0242
128 MB SDRAM SO DIMM	01K1153
Miniature Mouse (黒)	07G0033
TrackPoint III Cap	39H1354

モデム・キット

Australia	22L1885
Austria	22L1863
Belgium	22L1861
Brazil	22L1871
Cyprus	22L1887
Denmark	22L1879
France	22L1862
Germany	22L1877
Indonesia	22L1872
Ireland	22L1896
Italy	22L1865
Israel	22L1869
Malaysia	22L1868
Mexico	22L1870
Netherlands	22L1878
New Zealand	22L1860
Norway/Finland	22L1880
Pakistan	22L1873
Philippines	22L1874
Portugal	22L1883
Singapore	22L1867
Spain	22L1866
Sweden	22L1881
Switzerland	22L1882
Turkey	22L1884
UK	22L1876
Vietnam	22L1875

共通パーツ・リスト

ツール

Tri-Connector Wrap Plug	72X8546
PC Test Card	35G4703
Audio Wrap Cable	66G5180
USB Parallel Test Cable	05K2580
Screwdriver Kit	95F3598
Torque Screwdriver	05K4695
5 mm Socket Wrench	05K4694
Screwdriver	27L8126
ThinkPad Hardware Maintenance Diskette Version 1.50	

パーツ・リスト

電源コード： 下記の各電源コードは、通常その右側に記載の国でしか使用できません。

2 ピンの電源コード:

パーツ番号	使用する国
13H5273	日本

3 ピンの電源コード:

パーツ番号	使用する国
02K0539	People's Republic of China (other than Hong Kong)
36L8867	Argentina
76H3514	Argentina, Australia, New Zealand, Papua New Guinea, Paraguay, Uruguay
76H3516	Aruba, Bahamas, Barbados, Bermuda, Bolivia, Brazil, Canada, Cayman Islands, Colombia, Costa Rica, Curacao, Dominican Republic, Ecuador, El Salvador, Guatemala, Guyana, Haiti, Honduras, Jamaica, Korea (South), Liberia, Mexico, Netherlands Antilles, Nicaragua, Panama, Peru, Philippines, Saudi Arabia, Suriname, Taiwan, Thailand, Trinidad (West Indies), United States of America, Venezuela
76H3518	Austria, Belgium, Bosnia-Herzegovina, Bulgaria, Croatia, Czech Republic, Egypt, Finland, France, Germany, Greece, Hungary, Iceland, Indonesia, Macao, Macedonia, Netherlands, Norway, Poland, Portugal, Romania, Slovakia, Slovenia, Spain, Sweden, Turkey, Yugoslavia
76H3520	Denmark
76H3522	Bangladesh, Myanmar, Pakistan, South Africa, Sri Lanka
76H3524	Abu Dhabi, Albania, Antigua, Bahrain, Brunei, Dubai, Fiji, Hong Kong, India, Ireland, Kenya, Kuwait, Malaysia, Nigeria, Oman, Qatar, Singapore, United Kingdom
76H3526	日本
76H3528	Switzerland, Liechtenstein
76H3530	Chile, Ethiopia, Italy, Libya
76H3532	Israel
76H3535	Korea

特記事項

本書において、日本では発表されていない IBM 製品（機械およびプログラム）、プログラミングまたはサービスについて言及または説明する場合があります。しかし、このことは、弊社がこのような IBM 製品、プログラミングまたはサービスを、日本で発表する意図があることを必ずしも示すものではありません。本書で、IBM ライセンス・プログラムまたは他の IBM 製品に言及している部分があっても、このことは当該プログラムまたは製品のみが使用可能であることを意味するものではありません。これらのプログラムまたは製品に代えて、IBM の知的所有権を侵害することのない機能的に同等な他社のプログラム、製品またはサービスを使用することができます。ただし、IBM によって明示的に指定されたものを除き、これらのプログラムまたは製品に関連する稼働の評価および検証はお客様の責任で行っていただきます。

IBM および他社は、本書で説明する主題に関する特許権（特許出願を含む）、商標権、または著作権を所有している場合があります。本書は、これらの特許権、商標権、および著作権について、本書で明示されている場合を除き、実施権、使用权等を許諾することを意味するものではありません。実施権、使用权等の許諾については、下記の宛先に、書面にてご照会ください。

〒106-0032
東京都港区六本木 3 丁目 2-31
AP事業所
IBM World Trade Asia Corporation
Intellectual Property Law & Licensing

商標

次の用語は、IBM Corporation の米国およびその他の国における商標

IBM
ThinkPad
トラックポイント

Microsoft、Windows、および Windows ロゴは、Microsoft Corporation の登録商標です。

Pentium®、および MMX™、ProShare®、LANDesk®、および ActionMedia® は、Intel Corporation の米国およびその他の国における商標または登録商標。

他の会社名、製品名およびサービス名等はそれぞれ各社の商標または登録商標。



営業資料番号: SA88-6666-01

Printed in Japan