

IBM

PC 300PL

Handboek voor de gebruiker

IBM

PC 300PL

Handboek voor de gebruiker

Opmerking

Lees eerst Bijlage C, "Garanties en kennisgevingen" op pagina 159.

Tweede uitgave (november 1999)

Deze publicatie is een vertaling van de Engelstalige publicatie *PC 300PL User's Guide, Types 6584 and 6594*, onderdeelnummer 09N1169.

De informatie in deze publicatie is onderhevig aan wijzigingen. Wijzigingen zullen in nieuwe uitgaven van deze publicatie worden opgenomen.

Voor technische informatie over IBM-producten kunt u zich wenden tot uw IBM-leverancier of IBM-vertegenwoordiger.

© Copyright IBM Corporation 1999.

© Copyright IBM Nederland N.V. 1999.

Inhoudsopgave

Veiligheidsrichtlijnen	ix
Kennisgeving lasernormen	x
Lithiumbatterij	xi
Over dit boek	xiii
Overige informatie	xiii
Hoofdstuk 1. Overzicht van de IBM PC 300PL	1
Computermodel bepalen	1
Desktopmodel	2
Towermodel	3
Voorzieningen	4
Specificaties	7
Desktopmodel	7
Towermodel	8
Hoofdstuk 2. De computer installeren	9
Een plaats kiezen voor uw computer	9
Computerkabels aansluiten	10
De installatie voltooien	15
De werkplek inrichten	16
Comfort	16
Reflectie en verlichting	17
Luchtcirculatie	17
Stopcontacten en kabellengte	17
Hoofdstuk 3. Bediening en behandeling van de computer	19
Knoppen en statuslampjes	19
De computer starten	20
Systeem afsluiten	22
Diskettes gebruiken	23
Behandeling en opslag van diskettes	23
Diskettes plaatsen en verwijderen	23
Diskettes beschermen tegen schrijven	24
Een CD-ROM-station gebruiken	24
Behandeling van CD's	25
Een CD plaatsen	25
Videovoorzieningen	26
Videostuurprogramma's	26
Beeldscherminstellingen wijzigen	26
Audiovoorzieningen	27
Systeemprogramma's bijwerken	28
Beheer van de computer	29
Wake on LAN (Inschakelen via LAN)	29

Alert on LAN	29
Remote Program Load of Dynamic Host Configuration Protocol . . .	30
Beheer op afstand	30
LANClient Control Manager	30
System Migration Assistant (SMA)	31
Desktop Management Interface (DMI)	31
Beveiligingsvoorzieningen	31
Anti-inbraakvoorzieningen	31
Onderdeelbescherming	32
Asset ID-voorziening	33
IBM-beveiligingsvoorzieningen	33
Gegevensbescherming	34
Extra beveiliging	34
Het toetsenbord vergrendelen	35
Onderhoud van de computer	36
Eerste vereisten	36
De computer schoonmaken	36
De computer vervoeren	38
Hoofdstuk 4. Het Configuratieprogramma gebruiken	39
Het Configuratieprogramma starten en gebruiken	39
Instellingen bekijken en wijzigen	40
Het Configuratieprogramma afsluiten	42
Wachtwoorden	43
Systeemwachtwoord instellen	43
Configuratie wachtwoord instellen	46
Beveiligingsprofiel voor de apparatuur	48
Extra beveiliging	49
Overige instellingen in het Configuratieprogramma	51
De toetsenbordsnelheid wijzigen	51
De opstartvolgorde instellen	51
Instellingen die de opstartprocedure beïnvloeden	52
Beheer op afstand instellen	53
Interrupt- en DMA-resources	53
Voorzieningen voor energiebeheer	54
Naslaglijst netwerkinstellingen	58
Serienummer van de Pentium III-processor inschakelen	61
Hoofdstuk 5. Opties installeren	63
Vorbereidingen bij het installeren van opties	63
Omgaan met apparaten die gevoelig zijn voor statische elektriciteit	63
Beschikbare opties	64
Gereedschap	64
Opties installeren in het desktopmodel	65
De kap verwijderen	65
Plaats van componenten	67
Onderdelen van de systeemplaat	68

Plaats van componenten op de uitbreidingskaart	69
Adapters installeren	70
Werken met interne stations	73
Kap terugplaatsen en kabels aansluiten	80
Opties installeren in het towermodel	81
De kap verwijderen	81
Plaats van componenten	82
Onderdelen van de systeemplaat	83
Plaats van componenten op de uitbreidingskaart	83
Adapters installeren	84
Werken met interne stations	87
Kap terugplaatsen en kabels aansluiten	97
Werken met geheugen	99
Een geheugenmodule of continuïteits-RIMM verwijderen	100
Een geheugenmodule of continuïteits-RIMM installeren	102
Een beveiligingsbeugel installeren	103
Installatie voltooien	105
Bijwerken configuratie	105
Plug en Play-adapters configureren	106
ISA-adapters configureren	106
Configuratieprogramma starten	107
Opstartapparaten configureren	108
Hoofdstuk 6. Probleemoplossing	109
Zelftest bij opstarten (POST)	110
Probleemanalyse	111
Foutcodes en -berichten	114
POST-foutberichten	114
POST-geluidssignalen	119
Probleemoplossingstabellen	120
Problemen met diskettestation	122
Beeldschermproblemen	123
Algemene problemen	126
Incidentele problemen	127
Problemen met toetsenbord, muis of aanwijsapparaat	128
Geheugenproblemen	129
Problemen met opties	130
Problemen met de parallelle poort	131
Problemen met de seriële poort	132
Printerproblemen	132
Problemen met de software	133
Problemen met de USB-poort	133
IBM Enhanced Diagnostics	133
Andere diagnoseprogramma's	136
CoSession Remote	136
POST/BIOS-updatefout herstellen	137
Bestanden van optiediskettes installeren	138

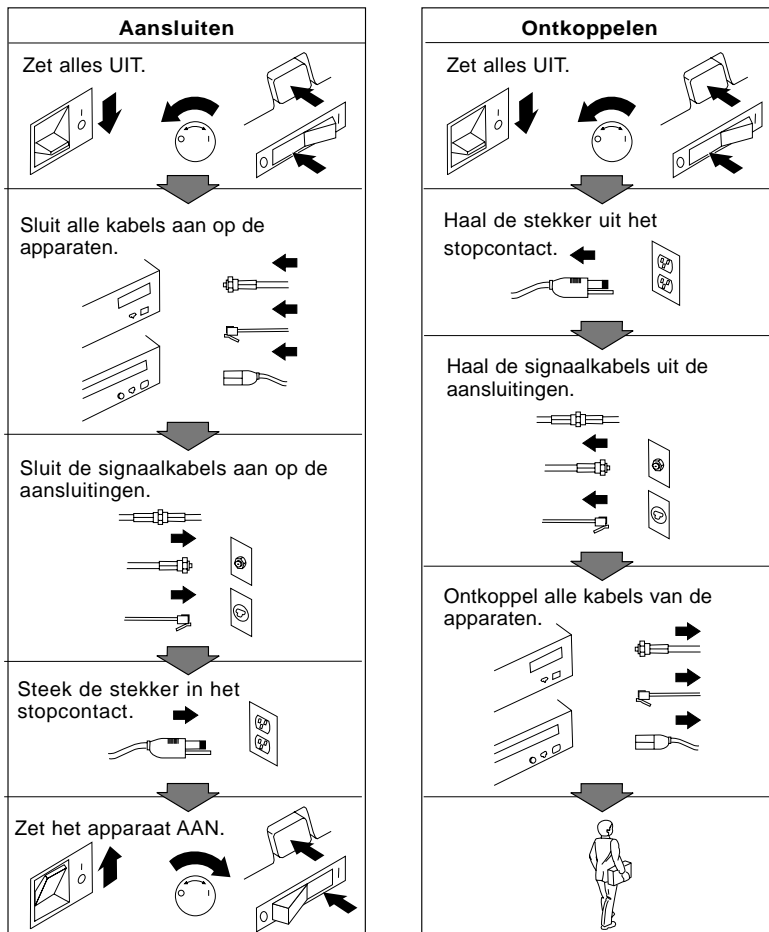
De batterij vervangen	138
Hoofdstuk 7. Hulp, service en informatie	141
Service en ondersteuning	141
Voordat u om hulp vraagt	143
Ondersteuning en service	143
Internet	143
Elektronische ondersteuning verkrijgen	144
Online help	145
Telefonische assistentie	145
Wereldwijde ondersteuning	147
Extra services aanschaffen	147
Uitgebreide PC-ondersteuning	147
Telefonische ondersteuning voor het besturingssysteem en de hardware via een 900-nummer	148
Netwerk en Server Support-lijn	148
Bestellen van ondersteuningsvoorzieningen	149
Garantie en reparatie	149
Publicaties bestellen	150
Bijlage A. De CD Software Selecteren gebruiken	151
Programma's op de CD	151
De CD starten	152
Het programma Software Selecteren gebruiken	152
Bijlage B. Computergegevens	155
Serienummers	155
Gegevens over opties	155
Bijlage C. Garanties en kennisgevingen	159
Garantiebepalingen	159
IBM Garantiebepalingen voor de Verenigde Staten, Puerto Rico en Canada (Deel 1 - Algemene bepalingen)	159
IBM Garantiebepalingen, wereldwijd met uitzondering van Canada, Puerto Rico, Turkije, Verenigde Staten (Deel 1 - Algemene bepalingen)	162
Deel 2 - Specifieke bepalingen per land	166
Kennisgevingen	170
Informatie over het Jaar 2000	170
Merken	171
Elektronische emissie	172
Kennisgevingen klasse B	172
Kennisgevingen klasse A	173
Storing van radio- en televisie-ontvangst	173
Kennisgevingen voor het netsnoer	174
Trefwoordenregister	177

Veiligheidsrichtlijnen



GEVAAR:

Elektrische stroom van net-, telefoon- en communicatiekabels is gevaarlijk. Om een elektrische schok te voorkomen, dient u, als u dit product of een aangesloten apparaat installeert, verplaatst of opent, de kabels volgens onderstaande instructies aan te sluiten en te ontkoppelen. Het netsnoer moet worden aangesloten op een geaard stopcontact.





Gevaar!

Ter voorkoming van een elektrische schok dient u tijdens onweer geen kabels aan te sluiten of installatie-, onderhouds- of configuratiewerkzaamheden aan dit product uit te voeren.

Kennisgeving lasernormen

Sommige IBM PC-modellen worden standaard geleverd met een CD-ROM-station of een DVD-station. CD-ROM-stations en DVD-stations zijn ook los als optie te verkrijgen. CD-ROM-stations en DVD-stations zijn laserproducten. De stations voldoen aan de eisen gesteld in de International Electrotechnical Commission (IEC) 825 en CENELEC EN 60 825 bedoeld voor laserproducten van klasse 1.

Let bij het installeren van een CD-ROM- of DVD-station op het volgende.

Waarschuwing:

Het wijzigen van instellingen of het uitvoeren van procedures anders dan hier is beschreven, kan leiden tot blootstelling aan gevaarlijke straling.

Als u de behuizing van het CD-ROM-station of het DVD-station opent, kunt u worden blootgesteld aan gevaarlijke laserstraling. Het CD-ROM-station of het DVD-station bevat geen onderdelen die moeten worden vervangen of onderhouden. **Open de behuizing van het CD-ROM-station of het DVD-station niet.**

Sommige CD-ROM-stations of DVD-stations bevatten een ingebouwde laserdiode van categorie 3A of 3B. Let op het volgende!

Gevaar!

Laserstraling indien geopend. Kijk niet in de laserstraal en vermijd direct contact met de laserstraal.

Lithiumbatterij

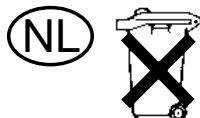
Waarschuwing:

Als de batterij op onjuiste wijze wordt vervangen, bestaat er explosiegevaar.

Gebruik ter vervanging alleen IBM-batterijen met onderdeelnummer 33F8354 of gelijksoortige batterijen die door de leverancier worden aanbevolen. De batterij bevat lithium en kan bij verkeerd gebruik exploderen.

Houd rekening met het volgende:

- Gooi de batterij niet in het water
- Verwarm de batterij niet boven 100°C
- Haal de batterij niet uit elkaar



Batterij niet
weggoien,
maar inleveren
als KCA.

Over dit boek

Dit boek maakt u vertrouwd met uw IBM® Personal Computer en de vele voorzieningen. Het beschrijft configuratie, bediening en onderhoud van uw computer en de installatie van opties. In het onwaarschijnlijke geval dat u problemen tegenkomt, vindt u in dit boek handige informatie om die problemen op te lossen en aanwijzingen voor het verkrijgen van service.

Overige informatie

In de volgende documentatie vindt u aanvullende informatie over uw computer:

- *Vooraf geïnstalleerde software*
Deze publicatie bevat informatie over de vooraf geïnstalleerde software (alleen beschikbaar bij computers waarop vooraf IBM-software is geïnstalleerd).
- *Understanding Your Personal Computer*
Deze online publicatie (vooraf geïnstalleerd of beschikbaar op de CD *CD Software Selecteren* die bij uw computer is geleverd) bevat algemene informatie over het werken met PC's en specifieke informatie over de verschillende voorzieningen op uw computer. Hoe u deze online publicatie opent, leest u in de publicatie *Vooraf geïnstalleerde software*.
- *Hardware Maintenance Manual*
Deze publicatie bevat informatie voor onderhoudstechnici. Kijk voor meer informatie op Internet op: <http://www.ibm.com/pc/support/us/>
Typ het modelnummer/machinetype in het veld Quick Path en klik op **Go**. Klik op **Online publications** en daarna op **Hardware Maintenance Manuals**.

U kunt deze handleiding tevens bestellen bij IBM. Raadpleeg hiervoor Hoofdstuk 7, "Hulp, service en informatie" op pagina 141.
- *Technical Information Manual*
Deze publicatie bevat informatie voor iedereen die geïnteresseerd is in de technische aspecten van deze computer. Kijk voor meer informatie op Internet op: <http://www.ibm.com/pc/support/us/>
Typ het modelnummer/machinetype in het veld Quick Path en klik op **Go**. Klik op **Online publications** en daarna op **Technical Manuals**.

Hoofdstuk 1. Overzicht van de IBM PC 300PL

Hartelijk gefeliciteerd met de aanschaf van uw IBM PC 300®PL. In deze computer zijn de nieuwste ontwikkelingen verwerkt op het gebied van PC-technologie. Bovendien kan de computer in de toekomst eenvoudig worden uitgebreid.

In dit gedeelte vindt u een overzicht van de voorzieningen van de computer, de vooraf geïnstalleerde software en specificaties.

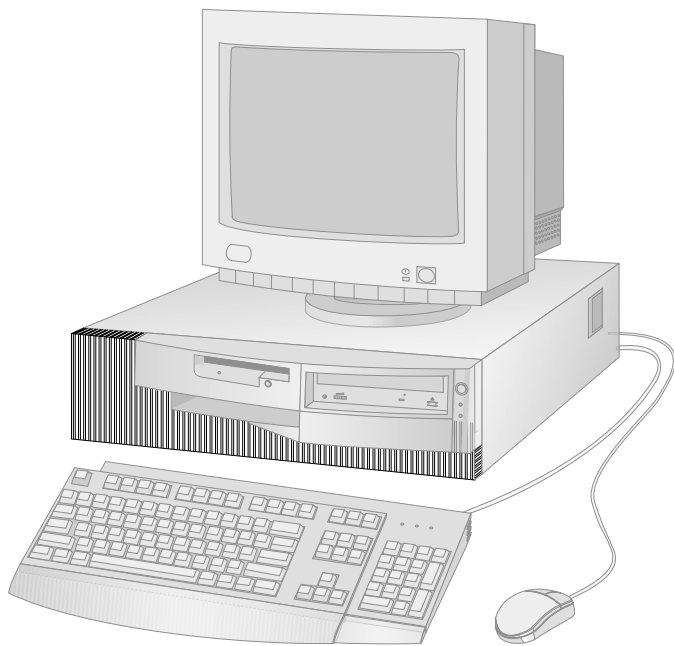
Computermodel bepalen

Meestal kan het model van de computer het eenvoudigst worden vastgesteld aan de hand van het machinetype/modelnummer. Het machinetype/modelnummer geeft de verschillende voorzieningen van de computer aan, zoals het type microprocessor of het aantal vakken. Dit nummer staat op het kleine plaatje aan de voorkant van de computer. Een voorbeeld van een machinetype/modelnummer is 6584-110.

Dit boek beschrijft de desktop- en towermodellen van de PC 300PL. Er wordt alleen onderscheid gemaakt tussen de verschillende typen wanneer dit van belang is. Richtlijnen die geen modelspecificaties bevatten, gelden voor beide computermodellen.

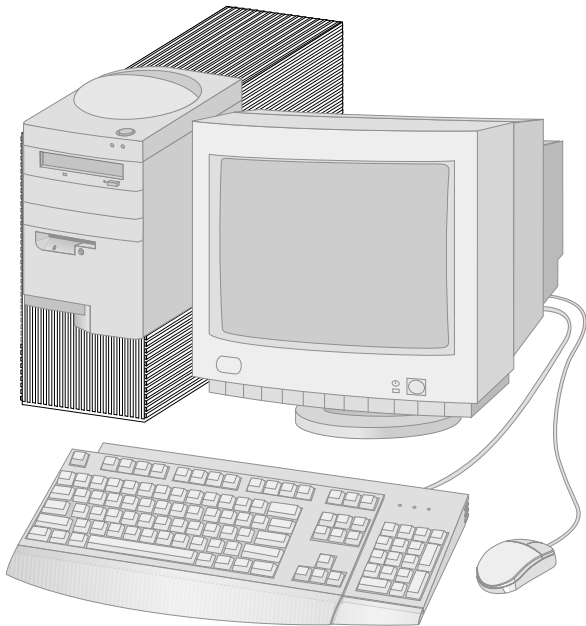
Desktopmodel

De desktopmodellen hebben vier stationsvakken, één AGP-sleuf met een vooraf geïnstalleerde videoadapter en vier PCI-uitbreidingsleuven of twee PCI-sleuven, één gedeelde PCI- en ISA-sleuf en één ISA-slot. Als de computer is geleverd met een CD-ROM-station, is dit naast het diskettestation geïnstalleerd. Als het desktopmodel in de normale, horizontale stand is geplaatst, kunt het beeldscherm er bovenop zetten.



Towermodel

Het towermodel heeft zes stationsvakken, zes PCI-uitbreidingssteuven en één AGP-sleuf met een vooraf geïnstalleerde videoadapter. De stationsvakken van het towermodel zijn onder elkaar geplaatst. Als uw computer een CD-ROM-station heeft, is dit in het bovenste vak geïnstalleerd. Als het towermodel in de normale, verticale positie is geplaatst, bevinden de stations zich in de horizontale stand, net als de handgreep aan de bovenkant van de computer.



Voorzieningen

— Systemoverzicht —

De volgende informatie is van toepassing op meerdere modellen. Voor een overzicht van de voorzieningen van uw computer, kunt u het systeemoverzicht in het Configuratieprogramma raadplegen. Zie Hoofdstuk 4, "Het Configuratieprogramma gebruiken" op pagina 39 voor meer informatie.

Microprocessor

De PC 300PL heeft een Intel® Pentium® III microprocessor met 256 kB L2 cachegeheugen.

Geheugen

- Ondersteuning voor:
 - 2,5 V, 184-pens RIMM (Rambus inline memory module) met error correcting code (ECC) of non-ECC Rambus dynamic random access memory (RDRAM)
 - 64 MB, 128 MB, 256 en 512 MB (indien beschikbaar) RIMM's tot maximaal 1 GB
 - RIMM's met een hoogte van maximaal 6,35 cm
- 512 kB flashgeheugen voor systeemprogramma's

Intern station

- Standaard:
 - Eén 3,5-inch diskettestation van 1,44 MB
 - Eén intern vaste-schijfstation
- Sommige modellen: Eén EIDE CD-ROM-station

Grafisch subsysteem

High-performance AGP-adapter (Accelerated Graphics Port) met maximaal 16 MB synchronous graphics RAM (SGRAM) videogeheugen

Audiosubstelsysteem:

- Geïntegreerde audiocontroller die compatibel is met Microsoft Windows Sound System
- Ondersteuning van de meeste Sound Blaster-toepassingen

10/100 Megabits per second Ethernet-adapter met ondersteuning van:

- Wake on LAN® (sommige modellen)
- Alert on LAN™ (sommige modellen)

Systeembeheervoorzieningen

- RPL (Remote Program Load) en DHCP (Dynamic Host Configuration Protocol)
- Wake on LAN (indien er een netwerkadapter geïnstalleerd is die Wake on LAN ondersteunt)
- Wake on Alarm
- Beheer op afstand (mogelijkheid om POST en BIOS bij te werken via een netwerk)
- Opstartvolgorde bij automatisch opstarten
- System Management (SM) BIOS en software
- Mogelijkheid tot het opslaan van de resultaten van de zelftest bij aanzetten (POST)
- Ingebouwde hardware voor systeembeheer (temperatuursensoren, bewaking van de ventilatorsnelheid, inbraakverklapper, bewaking van energievoorziening en processorvoltage en inschakelen via netwerk)

Invoer/uitvoer-voorzieningen

- 25-pens Extended Capabilities Port (ECP)/Extended Parallel Port (EPP) parallelle poort
- Twee 9-pens 16550 UART-seriële poorten
- Twee 4-pens USB-poorten (Universal Serial Bus)
- Muispoort
- Toetsenbordpoort
- Beeldscherm-poort (op grafische adapter)
- Drie audioaansluitingen (lijnuitgang, lijningang en microfoon)

Uitbreidingsmogelijkheden

- Stationsvakken
 - Desktopmodel: 4 stationsvakken
 - Towermodel: 6 stationsvakken
 - Uitbreidings sleuven met ondersteuning voor Plug en Play-adapters
 - Desktop:
 - 4 PCI-uitbreidings sleuven (op sommige modellen)
 - 2 PCI-uitbreidings sleuf, 1 ISA-uitbreidings sleuf en 1 gedeelde PCI/ISA-uitbreidings sleuf (op sommige modellen)
 - Tower: zes PCI-uitbreidings sleuven
- PCI-sleuf 1 ondersteunt de voorziening Alert on LAN voor gebruik met een netwerkadapter die Alert on LAN ondersteunt.

Energievoorziening

- Handmatige voltageschakelaar voor 90-137/180-265 volt
- Automatische schakeling tussen 57-63/47-53 Hz invoerfrequentie
- Ingebouwde bescherming tegen overbelasting en spanningspieken
- Ondersteuning voor energiebeheer (APM)
- Ondersteuning van ACPI (advanced configuration and power interface)

Beveiligingsvoorzieningen

- Beveiligingsslot en sleutels
- Mogelijkheid voor het toevoegen van een beugel en een kabel met een slot
- Systeemwachtwoord en configuratiewachtwoord
- Instelbare opstartvolgorde
- Opstarten zonder diskettestation, toetsenbord of muis
- Werkstand Onbewaakt starten
- Diskette- en vaste-schijfstationbesturing
- I/O-besturing van seriële en parallelle poort
- Alert on LAN (indien er een netwerkadapter geïnstalleerd is die Alert on LAN ondersteunt)
- Beveiligingsprofiel voor de apparatuur
- IBM Security Solutions

Vooraf geïnstalleerde software

Uw computer wordt mogelijk geleverd met vooraf geïnstalleerde software. Deze bestaat uit een besturingssysteem, stuurprogramma's voor de ingebouwde voorzieningen en overige ondersteunende software. Raadpleeg het boek *Vooraf geïnstalleerde software* voor een gedetailleerde beschrijving van de vooraf geïnstalleerde software.

Ondersteunde besturingssystemen

- Microsoft® Windows NT® Workstation versie 3.51 en 4.0
- Microsoft Windows® 95 en Windows 98

Besturingssystemen (getest op compatibiliteit)¹

- Novell NetWare Versie 3.2, 4.11, 5.0
- SCO OpenServer 5.0.4
- OS/2®
- MS-DOS® 6.22
- IBM PC DOS 7.0
- Sun Solaris 2.5.1 of hoger

¹ De besturingssystemen die hier staan genoemd, worden op het moment dat deze publicatie ter perse gaat onderworpen aan een compatibiliteitstest. Ook kan IBM na het verschijnen van dit boekje concluderen dat er nog meer besturingssystemen compatibel zijn met deze computer. Verbeteringen aan en aanvullingen op deze lijst kunt u vinden in het online compatibiliteitsoverzicht van IBM dat via Internet toegankelijk is. Raadpleeg voor Internetpagina's Hoofdstuk 7, "Hulp, service en informatie" op pagina 141.

Specificaties

In de systeemspecificaties kunt u informatie vinden die u nodig hebt bij het configureren van de computer.

Desktopmodel

Afmetingen

- Hoogte: 13,4 cm
- Breedte: 44,7 cm
- Diepte: 45 cm

Gewicht

- Minimumconfiguratie (bij levering): 9,9 kg
- Maximumconfiguratie: 11,3 kg

Omgeving

- Luchttemperatuur:
 - Systeem aan: 10° tot 32°C
 - Systeem uit: 10° tot 43°C
- Vochtigheid:
 - Systeem aan: 8 - 80%
 - Systeem uit: 8 - 80%
- Maximumhoogte: 2134 m

Elektrische invoer

- Invoerspanning:
 - Laagste bereik:
 - Minimum: 90 V
 - Maximum: 137 V
 - Invoerbereik: 57-63 Hz
 - Instelling voltageschakelaar: 115V
 - Hoogste bereik:
 - Minimum: 180 V
 - Maximum: 265 V
 - Invoerbereik: 47-53 Hz
 - Instelling voltageschakelaar: 230V
 - Opname in kilowatt (bij benadering):
 - Minimumconfiguratie bij levering: 0,05 kW
 - Maximumconfiguratie: 0,52 kW

Opmerking: Stroomverbruik en warmte-afgifte kunnen variëren en zijn afhankelijk van het aantal en het soort geïnstalleerde optionele voorzieningen en de gebruikte voorzieningen voor energiebeheer.

Warmte-afgifte

- Warmte-afgifte (bij benadering):
 - Minimumconfiguratie: 70 watt
 - Maximumconfiguratie: 204 watt

Luchtverplaatsing

- Ongeveer 0,5 kubieke meter per minuut

Geluidsproductie

- Gemiddelde geluidsproductie:
 - Op de plaats van de gebruiker:
 - Niet actief: 34 dBA
 - Actief: 41 dBA
 - Op een afstand van één meter:
 - Niet actief: 29 dBA
 - Actief: 34 dBA
- Opgegeven maximale geluidsproductie:
 - Niet actief: 4,5 bel
 - Actief: 5,0 bel

Opmerking: Deze niveaus zijn gemeten tijdens tests in een gesloten akoestische omgeving, uitgevoerd volgens procedures S12.10 en ISO 7779 volgens het ANSI (American National Standards Institute) en gepubliceerd volgens ISO 9296. De geluidsniveaus kunnen in de praktijk hoger blijken te liggen dan de hier genoemde gemiddelde waarden als gevolg van weerkaatsing en andere geluidsbronnen die zich in de nabijheid bevinden. De opgegeven geluidsniveaus geven een bovengrens aan; de meeste computers blijven onder die grens.

Towermodel

Afmetingen

- Hoogte: 49,2 cm
- Breedte: 20 cm
- Diepte: 44,5 cm

Gewicht

- Minimumconfiguratie (bij levering): 15 kg
- Maximumconfiguratie: 17,3 kg

Omgeving

- Luchttemperatuur:
 - Systeem aan: 10° tot 32°C
 - Systeem uit: 10° tot 43°C
- Vochtigheid:
 - Systeem aan: 8 - 80%
 - Systeem uit: 8 - 80%
- Maximumhoogte: 2134 m

Elektrische invoer

- Invoerspanning:
 - Laagste bereik:
 - Minimum: 90 V
 - Maximum: 137 V
 - Invoerbereik: 57-63 Hz
 - Instelling voltageschakelaar: 115V
 - Hoogste bereik:
 - Minimum: 180 V
 - Maximum: 265 V
 - Invoerbereik: 47-53 Hz
 - Instelling voltageschakelaar: 230V
 - Opname in kilowatt (bij benadering):
 - Minimumconfiguratie bij levering: 0,08 kW
 - Maximumconfiguratie: 0,51 kW

Opmerking: Stroomverbruik en warmte-afgifte kunnen variëren en zijn afhankelijk van het aantal en het soort geïnstalleerde optionele voorzieningen en de gebruikte voorzieningen voor energiebeheer.

Warmte-afgifte

- Warmte-afgifte (bij benadering):
 - Minimumconfiguratie: 70 watt
 - Maximumconfiguratie: 285 watt

Luchtverplaatsing

- Ongeveer 0,5 kubieke meter per minuut

Geluidsproductie

- Gemiddelde geluidsproductie:
 - Op de plaats van de gebruiker:
 - Niet actief: 33 dBA
 - Actief: 35 dBA
 - Op een afstand van één meter:
 - Niet actief: 29 dBA
 - Actief: 32 dBA
 - Opgegeven maximale geluidsproductie:
 - Niet actief: 4,5 bel
 - Actief: 4,8 bel

Opmerking: Deze niveaus zijn gemeten tijdens tests in een gesloten akoestische omgeving, uitgevoerd volgens procedures S12.10 en ISO 7779 volgens het ANSI (American National Standards Institute) en gepubliceerd volgens ISO 9296. De geluidsniveaus kunnen in de praktijk hoger blijken te liggen dan de hier genoemde gemiddelde waarden als gevolg van weerkaatsing en andere geluidsbronnen die zich in de nabijheid bevinden. De opgegeven geluidsniveaus geven een bovengrens aan; de meeste computers blijven onder die grens.

Hoofdstuk 2. De computer installeren

In dit hoofdstuk vindt u informatie over het aansluiten van de kabels op de computer.

Voordat u begint

Lees voordat u begint met het aansluiten van de computer de “Veiligheidsrichtlijnen” op pagina ix.

U hebt het volgende nodig:

- Computer
- Netsnoer voor de computer
- Toetsenbord
- Muis
- Beeldscherm (wordt apart verkocht met signaalkabel en netsnoer)

Indien een van deze items ontbreekt, kunt u contact opnemen met uw IBM-dealer.

Een plaats kiezen voor uw computer

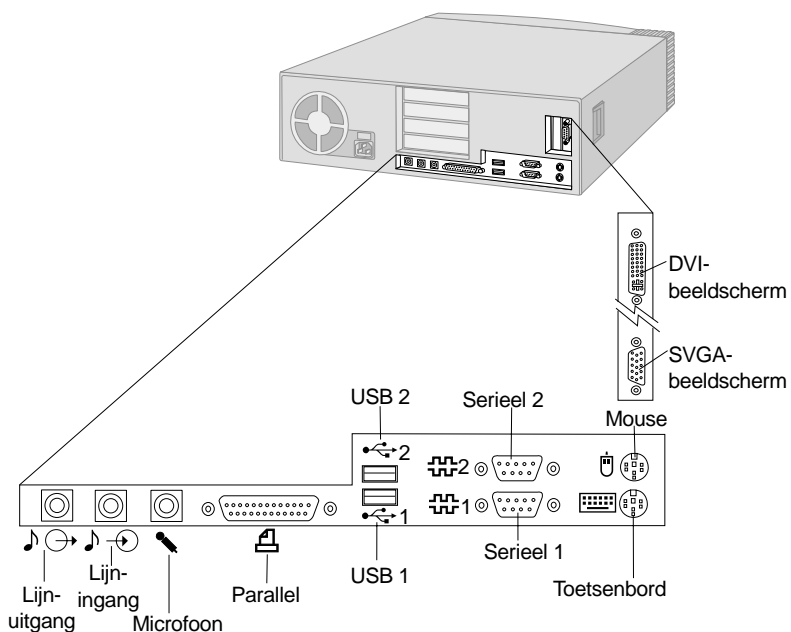
Controleer of er genoeg stopcontacten met randaarde zijn voor de computer, het beeldscherm en alle andere apparaten. Zet de computer op een plaats waarvan u zeker weet dat de computer er droog blijft. Laat aan alle kanten van de computer ongeveer 5 cm ruimte vrij voor ventilatie.

Voor informatie over het indelen van uw werkplek en het instellen van uw PC voor optimaal comfort en gebruiksgemak, raadpleegt u “De werkplek inrichten” op pagina 16

Computerkabels aansluiten

Als u uw computer gaat installeren, moet u weten waar de aansluitingen zich bevinden.

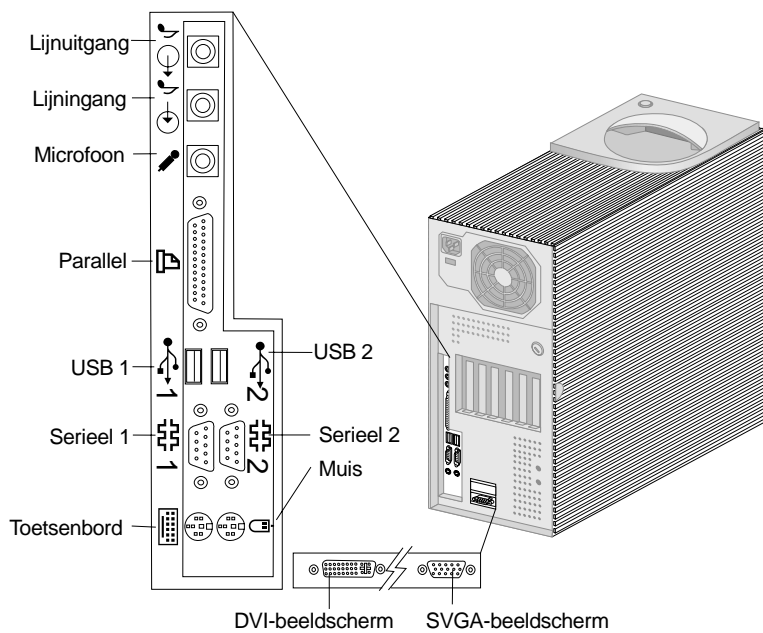
In onderstaande afbeelding ziet u waar de aansluitingen zich aan de achterkant van de computer bevinden bij het desktopmodel. Mogelijk beschikt uw computer niet over alle afgebeelde apparaten.



Opmerkingen:

1. De meeste aansluitingen op de achterkant van de computer zijn voorzien van een pictogram met een kleurcode. Dit vereenvoudigt de juiste aansluiting van de kabels.
2. Sommige modellen worden geleverd met een DVI-aansluiting (Digital Visual Interface) in plaats van een VGA-aansluiting (Super Video Graphics). Zie pagina 12.

In onderstaande afbeelding ziet u waar de aansluitingen zich aan de achterkant van de computer bevinden bij het towermodel. Mogelijk beschikt uw computer niet over alle afgebeelde apparaten.

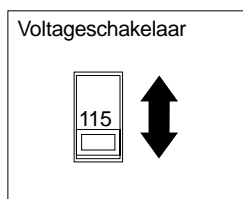


Opmerkingen:

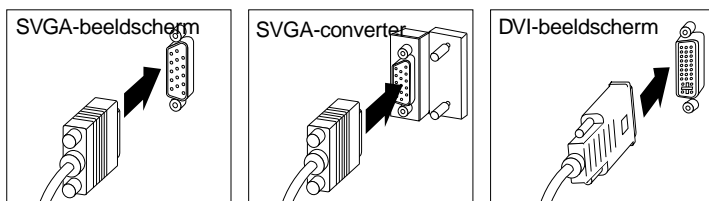
1. De meeste aansluitingen op de achterkant van de computer zijn voorzien van een pictogram met een kleurcode. Dit vereenvoudigt de juiste aansluiting van de kabels.
2. Sommige modellen worden geleverd met een DVI- aansluiting (Digital Visual Interface) in plaats van een VGA-aansluiting (Super Video Graphics). Zie pagina 12.

U sluit uw computer als volgt aan:

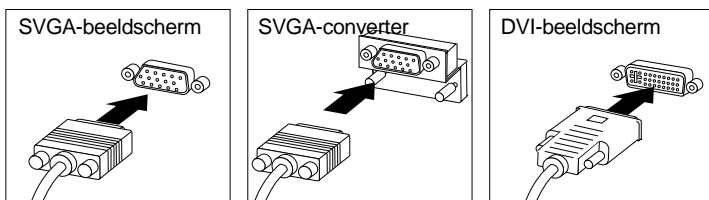
1. Controleer of de voltageschakelaar in de juiste stand staat. Verzet de schakelaar indien nodig met de punt van een pen.
 - Als het voltage van het lichtnet tussen 90 en 137 volt ligt, stelt u de schakelaar in op 115 V.
 - Als het voltage van het lichtnet tussen 180 en 265 volt ligt, stelt u de schakelaar in op 230 V.



2. Sluit de beeldschermkabel aan op het beeldscherm (als de kabel nog niet aangesloten is) en vervolgens op de beeldschermaansluiting. Draai de schroeven stevig aan.



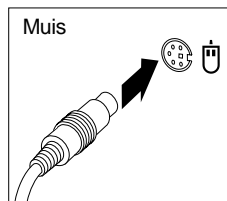
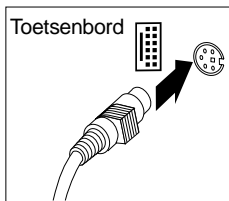
Desktopmodel



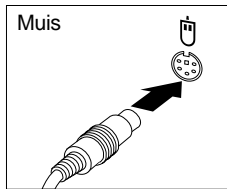
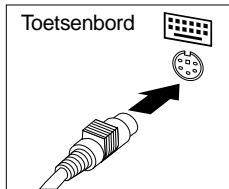
Towermodel

Opmerking: Als de computer een SVGA-beeldschermconverter heeft, is deze mogelijk al aangesloten. De converter kan er dan anders uitzien dan afgebeeld.

3. Sluit de toetsenbordkabel aan op de toetsenbordaansluiting (grijs). Sluit de muiskabel aan op de muisaansluiting (groen)



Desktopmodel

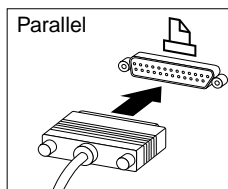


Towermodel

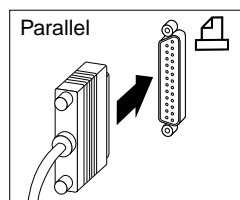
Opmerking: Als uw computer is geleverd met Windows NT Workstation en een ScrollPoint™ 2 muis, werkt de ScrollPoint-functie van de muis niet. U moet het systeem afsluiten en opnieuw opstarten om de ScrollPoint-functie te activeren.

4. Sluit eventuele externe apparaten aan.

- Een printer of parallel apparaat op de parallelle aansluiting.

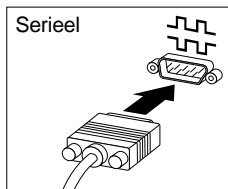


Desktopmodel

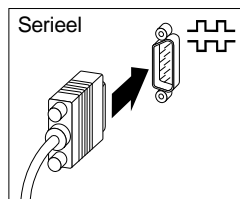


Towermodel

- Een serieel apparaat of een externe modem op de seriële aansluiting.

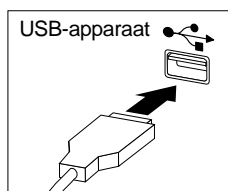


Desktopmodel

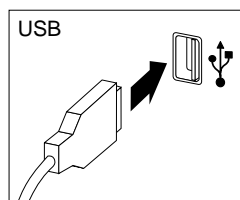


Towermodel

- USB-apparaten (Universal Serial Bus).

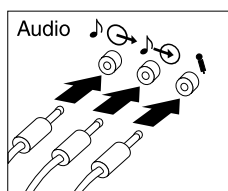


Desktopmodel

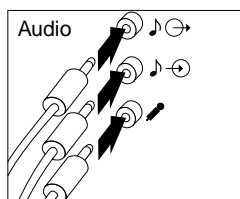


Towermodel

- Optionele apparaten, zoals luidsprekers, microfoon of hoofdtelefoon (voor modellen met een audioapparaat) op de audioaansluiting.



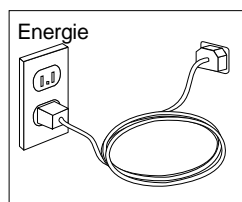
Desktopmodel



Towermodel

- Sluit het netsnoer aan op de netvoeding. Verwijder de sticker van de aansluiting voor het netsnoer. Sluit het netsnoer van de

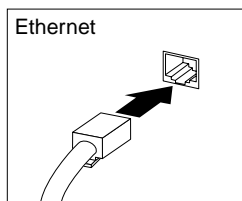
computer, het beeldscherm en de andere apparaten eerst aan op de apparaten zelf en steek pas daarna de stekker in het stopcontact.



Belangrijk:

- Als u het netsnoer aansluit, gaat de computer even aan en daarna weer uit. Dit is normaal.
- In bepaalde gevallen is het mogelijk dat de computer niet meteen uitschakelt wanneer u op de aan/uitschakelaar drukt. Als dit het geval is, houd dan de aan/uitschakelaar enige tijd ingedrukt totdat de computer wel uitschakelt.

- Sluit de Ethernet-kabel aan (voor modellen met een Ethernet-adapter).



De installatie voltooien

Zoek de identificatienummers (serie en model/type) en noteer deze informatie in Bijlage B, "Computergegevens" op pagina 155.

In "Overige informatie" op pagina xiii kunt u lezen waar u andere informatie over de computer kunt vinden. Meer informatie over de vooraf geïnstalleerde IBM-software vindt u het boekje *Vooraf geïnstalleerde software*. Op de *CD Software Selecteren* of op andere bijgeleverde CD's en diskettes vindt u extra programma's. Vergeet niet dat u deze stuurprogramma's pas kunt installeren nadat u het besturingssysteem hebt geïnstalleerd. Stuurprogramma's kunt u vinden op de *Herstel-CD* of op Internet, op <http://www.ibm.com/pc/us/>. Installatie-instructies worden geleverd bij de media of kunt u vinden in de README-bestanden op de diskettes of CD's.

De werkplek inrichten

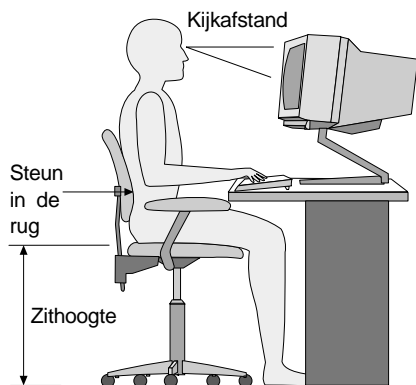
U haalt het meeste uit uw computer als u zowel de apparatuur als de werkplek afstemt op uw behoeften en op het soort werk dat u doet. Comfort is natuurlijk van groot belang, maar bij het inrichten van uw werkplek moet u ook letten op praktische zaken als lichtbronnen, luchtcirculatie en de plaats van de stopcontacten.

Comfort

Hoewel er geen enkele werkhouding bestaat die voor iedereen ideaal is, geven we hieronder een paar richtlijnen aan de hand waarvan u de houding kunt bepalen die voor u het beste is.

Zorg voor een goede stoel. Op die manier hebt u minder last van vermoeidheid als u lange tijd in dezelfde houding zit. De rugleuning en de zitting moeten onafhankelijk van elkaar kunnen worden ingesteld en moeten goed steun bieden. De zitting moet een gebogen voorkant hebben om druk op de bovenbenen te verminderen. Stel de zitting zo in, dat uw bovenbenen evenwijdig aan de vloer zijn en uw voeten plat op de vloer of op een voetsteun staan.

Als u met het toetsenbord werkt, moet u uw onderarmen in een horizontale houding en uw polsen in een neutrale, gemakkelijke stand houden. Probeer het toetsenbord met een lichte aanslag te bedienen en houd uw handen en vingers ontspannen. U kunt het toetsenbord in de meest comfortabele stand zetten door de toetsenbordsteunen te verstellen.



Stel het beeldscherm zo op dat de bovenkant van het scherm zich op ooghoogte bevindt, of iets lager. Plaats het beeldscherm op een prettige afstand (gewoonlijk is dit 50 tot 60) en plaats het zodanig dat u kunt kijken zonder uw lichaam te hoeven verdraaien.

Reflectie en verlichting

Stel het beeldscherm zo op dat u zo min mogelijk last hebt van schittering en weerkaatsing van lampen, ramen en andere lichtbronnen. Zet het beeldscherm indien mogelijk zo neer dat het een rechte hoek vormt met ramen en andere lichtbronnen. Verminder indien nodig de bovenverlichting door lampen uit te doen of door minder sterke lampen te gebruiken. Als u het beeldscherm in de buurt van een raam neerzet, scherm het zonlicht dan af met gordijnen of een zonnescherm. Wellicht moet u de helderheid en het contrast in de loop van de dag enkele malen anders instellen. De verlichting is immers niet de hele dag constant.

Wanneer het niet mogelijk is om reflecties te vermijden of de verlichting aan te passen, kan een anti-reflectiescherm uitkomst bieden. Een dergelijk scherm kan de duidelijkheid van het beeld echter verminderen. Het is daarom beter om het pas te gebruiken wanneer geen van de andere mogelijkheden soelaas biedt.

Een stoflaag verergert de problemen die door reflectie worden veroorzaakt. Vergeet niet uw beeldscherm regelmatig schoon te maken met een zachte, vochtige doek en een vloeibare, niet-schurende glasreiniger.

Luchtcirculatie

De computer en het beeldscherm produceren warmte. In de computer zit een ventilator die frisse lucht naar binnen zuigt en warme lucht naar buiten blaast. De warme lucht van het beeldscherm ontsnapt automatisch via ventilatiespleten. Wanneer de ventilatiespleten geblokkeerd zijn, kan er oververhitting ontstaan. Dit kan storingen of beschadigingen tot gevolg hebben. Plaats de computer en het beeldscherm zodanig dat de ventilatiespleten niet geblokkeerd worden; 5 cm ventilatieruimte is over het algemeen voldoende. Zorg er ook voor dat de lucht niet naar iemand anders wordt geblazen.

Stopcontacten en kabellengte

De plaats van stopcontacten en de lengte van de netsnoeren en kabels van het beeldscherm, de printer en andere apparaten kunnen van invloed zijn op de uiteindelijke opstelling van de computer.

Denk bij het opstellen van de computer aan het volgende:

- Vermijd het gebruik van verlengsnoeren. Sluit het netsnoer van de computer indien mogelijk direct op een stopcontact aan.

- Houd netsnoeren en kabels uit de buurt van looppaden en andere plaatsen waar mensen er over zouden kunnen struikelen of er per ongeluk tegenaan zouden kunnen lopen.

Meer informatie over netsnoeren vindt u in “Kennisgevingen voor het netsnoer” op pagina 174.

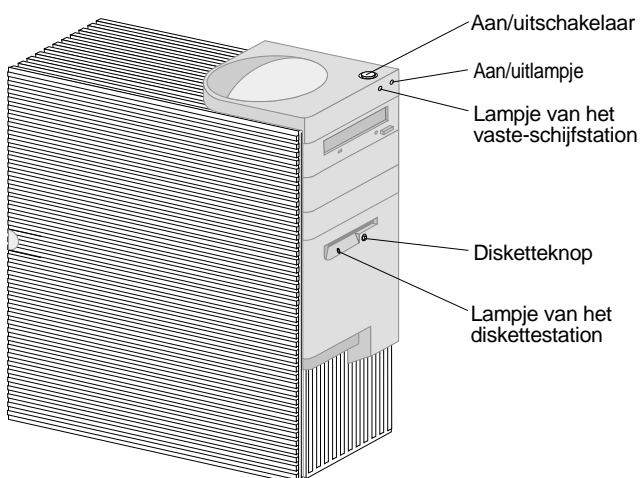
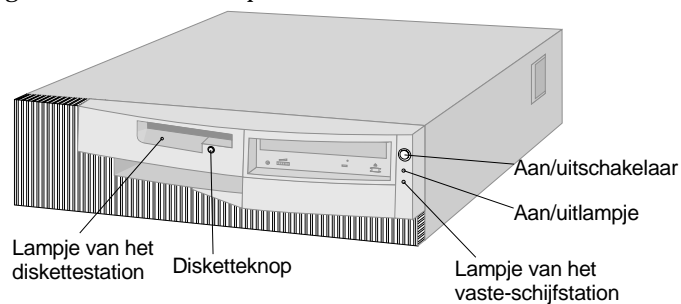
Hoofdstuk 3. Bediening en behandeling van de computer

In dit hoofdstuk vindt u informatie over het dagelijks gebruik en het onderhoud van de computer.

Knoppen en statuslampjes

Met de knoppen aan de voorkant van de computer kunt u bepaalde functies instellen, zoals het inschakelen van de computer. De lampjes geven de status weer van bepaalde onderdelen van de computer; ze gaan branden als het desbetreffende onderdeel, bijvoorbeeld het diskettestation, in gebruik is.

In de onderstaande afbeeldingen zijn de knoppen en statuslampjes weergegeven voor het desktopmodel en het towermodel.



Hieronder worden de knoppen en statuslampjes van uw computer beschreven.

- **Aan/uitschakelaar:** Met deze schakelaar zet u de computer aan en uit. Zet de computer niet uit zolang het In gebruik-lampje van het vaste-schijfstation of van het disktestation brandt.

Opmerking: Normaal gesproken hoeft u de aan/uitschakelaar slechts heel even in te drukken. Onder bepaalde omstandigheden zou het echter kunnen gebeuren dat de computer niet onmiddellijk uitschakelt. In dat geval moet u de aan/uitschakelaar ongeveer vijf seconden ingedrukt houden.

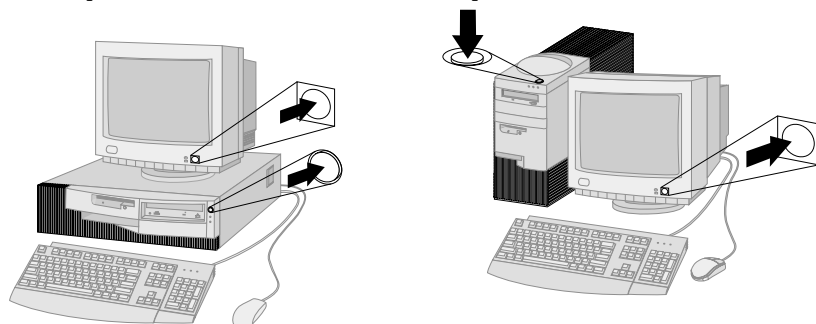
- **Aan/uitlampje** Dit statuslampje gaat branden wanneer u de computer aanzet.
- **Lampje van het vaste-schijfstation** Als dit lampje brandt, is de computer bezig de koppen van het vaste-schijfstation in positie te brengen, of is de computer de vaste schijf aan het lezen of naar de vaste schijf aan het schrijven.
- **Disketteknop:** Als u op deze knop drukt, kunt u een diskette uit het station halen.
- **Lampje van het disktestation:** Als dit lampje brandt, is de computer bezig de koppen van het disktestation in positie te brengen of is de computer de diskette aan het lezen of naar de diskette aan het schrijven.

Opmerking: Als uw computer is geleverd met een CD-ROM-station, raadpleegt u “Een CD-ROM-station gebruiken” op pagina 24.

De computer starten

U start de computer als volgt:

1. Zet alle apparaten aan die op de computer zijn aangesloten.
2. Druk op de aan/uitschakelaar van de computer.



Opmerking: Raadpleeg in geval van problemen Hoofdstuk 6, “Probleemoplossing” op pagina 109.

Als u geen instellingen in het Configuratieprogramma hebt veranderd, gebeurt er het volgende:²

1. Het video-BIOS wordt geïnstalleerd.
2. Het logo van IBM verschijnt op het scherm.
3. De hoeveelheid systeemgeheugen en extended geheugen verschijnt in de linker bovenhoek van het scherm.
4. De volgende berichten verschijnen:
Druk op F1 voor het Configuratieprogramma
Druk op F12 om op te starten vanaf het netwerk
5. De zelftest bij opstarten (POST) wordt uitgevoerd. Als er bij de zelftest een fout wordt ontdekt, hoort u een aantal geluidssignalen (of geen geluidssignaal) en verschijnt er een foutbericht op het scherm. Noteer de nummers en beschrijvingen van eventuele foutcodes. Meer informatie over foutberichten vindt u in Hoofdstuk 6, “Probleemoplossing” op pagina 109.
6. U kunt naar het Configuratieprogramma gaan door op F1 te drukken.
7. Als er in de computer een SCSI-adapter is geïnstalleerd, wordt het SCSI BIOS geïnstalleerd.
8. Als u een systeemwachtwoord hebt ingesteld, verschijnt er een wachtwoordaanwijzing op het scherm. Als u zowel een systeem- als een configuratiewachtwoord hebt ingesteld, kunt u na de aanwijzing een van beide wachtwoorden typen. Als u uw wachtwoord typt bij de aanwijzing en op Enter drukt, verschijnt het eerste scherm van het besturingssysteem of toepassingsprogramma.
9. Als de configuratie van de systeemhardware is gewijzigd of als er een fout wordt ontdekt, wordt het menu van het Configuratieprogramma afgebeeld als u op **Enter** drukt.

Meer informatie hierover kunt u vinden in “Zelftest bij opstarten (POST)” op pagina 110.
10. Er wordt een DHCP-opdracht (Dynamic Host Configuration Protocol) naar het netwerk verzonden en een van de volgende dingen vindt plaats:

² Als u wel instellingen voor voorzieningen hebt veranderd in het Configuratieprogramma, (zoals wachtwoorden of de opstartvolgorde), raadpleeg dan “Instellingen die de opstartprocedure beïnvloeden” op pagina 52 voor belangrijke informatie.

- Als u correct bent aangesloten op een netwerk, wijst een DHCP-server dynamisch een IP-adres (Internet Protocol) aan uw computer toe en laadt vervolgens een opstartbeeld op uw computer.
- Als de DHCP-aanvraag mislukt, verschijnt het volgende bericht:
No IP address found for DHCP or BOOTP
Het besturingssysteem en de toepassingsprogramma's worden vanaf het vaste-schijfstation geladen.
- Als u geen Ethernet-kabel in de Ethernet-aansluiting op uw computer hebt gestoken, verschijnt het volgende bericht:
Media test failed; check cable
Vervolgens worden het besturingssysteem en de toepassingsprogramma's vanaf het vaste-schijfstation geladen.

Wat u te zien en te horen krijgt bij het opstarten van de computer, hangt af van de instellingen in het menu **Opstartopties** van het Configuratieprogramma. De standaardinstellingen zijn **Zelftest (POST) [Uitgeschakeld]** en **Zelftest (POST) [Snel]**.

Opmerkingen:

1. Als u andere instellingen selecteert, kan de weergave bij het opstarten anders zijn.
2. Als uw computer is geleverd met vooraf geïnstalleerde software, maakt de toepassing ConfigSafe automatisch een momentopname van instellingen als de computer de eerste keer wordt gestart. Met deze informatie kunt u de oorspronkelijke instellingen later altijd herstellen als er problemen optreden met een nieuwe configuratie. Meer informatie over ConfigSafe en andere bij de computer geleverde software vindt u in de publicatie *Vooraf geïnstalleerde software*.

Uw computer kan "ontwaken" en op afstand via een netwerk worden opgestart als hij beschikt over een correct geconfigureerde netwerkverbinding met een netwerkadapter die Wake on LAN ondersteunt. Raadpleeg "Wake on LAN (Inschakelen via LAN)" op pagina 29 en "De opstartvolgorde instellen" op pagina 51 voor meer informatie.

System afsluiten

Als u de computer wilt uitzetten, volg dan altijd de correcte procedure voor het afsluiten van het besturingssysteem. Zo voorkomt u dat er gegevens verloren gaan of dat er programma's beschadigd raken. Raadpleeg de documentatie bij het besturingssysteem voor informatie.

Diskettes gebruiken

Het diskettestation van de computer gebruikt 3,5-inch diskettes.

Behandeling en opslag van diskettes

In de plastic behuizing van de diskette bevindt zich een flexibele schijf met een magnetische toplaag waarop gegevens worden opgeslagen. De plastic behuizing beschermt deze schijf tegen beschadiging door warmte, stof, magnetische velden en vingerafdrukken.

Houd u daarom aan de volgende regels bij het gebruik en de opslag van diskettes:

- Als de plastic behuizing beschadigd is, kunt u de diskette *niet* meer gebruiken.
- Een deel van het magnetische oppervlak is beschermd door een schuifje aan de bovenkant van de 3,5 inch-diskette. Dit schuifje wordt door het diskettestation opzij geschoven als er gegevens op de diskette worden geschreven of van de diskette worden gelezen. Maak dit schuifje *nooit* open; door stof of vingerafdrukken kunnen er gegevens op de diskette verloren gaan.
- Raak de magnetische schijf zelf nooit aan.
- Houd diskettes uit de buurt van magneten en van apparaten die een sterk magnetisch veld opwekken, zoals elektromotoren en generators. Diskettes zijn ook gevoelig voor magneten die zijn verwerkt in televisies, telefoons, luidsprekers en andere apparatuur. Magnetische velden kunnen de informatie op diskettes wissen. Plaats diskettes *nooit* op het beeldscherm en gebruik geen magneten om notities aan de computer te bevestigen.
- Bewaar diskettes nooit in een zeer warme of koude ruimte en plaats diskettes niet in direct zonlicht. Temperaturen tussen 4° en 53°C zijn acceptabel voor 3,5-inch diskettes. Stel diskettes niet bloot aan hitte. Het plastic omhulsel kan vervormd raken, waardoor de diskette onbruikbaar wordt.

Diskettes plaatsen en verwijderen

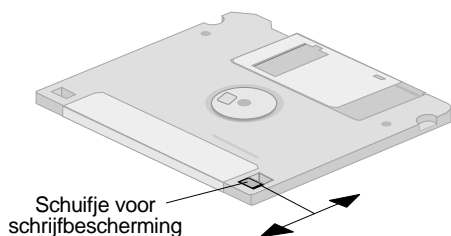
Houd de diskette vast met het etiket naar boven en de metalen sluiters naar voren. Schuif de diskette in het diskettestation totdat de diskette vastklikt.

Om de diskette te verwijderen, drukt u op de disketteknop. Trek de diskette daarna uit het station. Haal de diskette pas uit het station als het lampje van het diskettestation uit is.

Diskettes beschermen tegen schrijven

Het zou kunnen voorkomen dat u per ongeluk een diskette formatteert of er gegevens op laat schrijven. Belangrijke informatie kan dan worden overschreven of verloren gaan. Daarom is het een goed idee om belangrijke diskettes van schrijfbescherming te voorzien. U kunt dan wel gegevens lezen van de diskette, maar u kunt de gegevens niet wissen of wijzigen.

Het schuifje voor schrijfbescherming bevindt zich aan de achterkant van een 3,5-inch diskette. Met het schuifje voor schrijfbescherming kunt u voorkomen dat er gegevens op de diskette worden geschreven of gegevens worden gewist. Als een diskette geen schuifje voor schrijfbescherming heeft, is de diskette permanent beschermd tegen schrijven.



- Wanneer u op de diskette wilt schrijven, plaatst u het schuifje voor schrijfbescherming over het venstertje heen.
- Om te voorkomen dat er op de diskette wordt geschreven, plaatst u het schuifje zo dat de opening zichtbaar is.

Een CD-ROM-station gebruiken

In sommige modellen is vooraf een CD-ROM-station geïnstalleerd. Een CD-ROM-station kan een CD afspelen of lezen, maar kan geen informatie naar de CD te schrijven. Voor CD-ROM-stations worden gestandaardiseerde CD's met een doorsnede van 12 cm gebruikt.

Volg bij het gebruik van een CD-ROM-station de onderstaande richtlijnen:

- Plaats het CD-ROM-station niet op een plek waar sprake is van:
 - Een hoge temperatuur
 - Een hoge luchtvochtigheid
 - Een overmatige hoeveelheid stof
 - Sterke trillingen of plotselinge schokken
 - Een hellend oppervlak

- Direct zonlicht
- Plaats geen andere voorwerpen dan CD's in het station.
- Verwijder de CD uit het station als u de computer gaat verplaatsen.

Behandeling van CD's

Houd u bij het omgaan met CD's aan de volgende richtlijnen:

- Houd de CD aan de rand vast. Raak het oppervlak van de kant waarop geen tekst staat niet aan.
- Veeg de CD vanuit het midden naar de rand schoon met een zachte doek die niet pluist. Als u de CD met draaiende bewegingen schoonveegt, kunnen er gegevens verloren gaan.
- Schrijf niet op de CD en plak er niets op.
- Maak geen krassen op de CD en breng er geen markeringen op aan.
- Bewaar de CD niet op een plek waar hij wordt blootgesteld aan direct zonlicht.
- Gebruik geen wasbenzine, verdunners of andere schoonmaakmiddelen om de CD schoon te maken.
- Laat de CD niet vallen en buig hem niet.

Een CD plaatsen

U plaatst als volgt een CD in een CD-ROM-station:

1. Druk op de CD-knop. De lade schuift uit het station. (Probeer de lade niet met de hand te openen.)
2. Plaats de CD met de opdruk naar boven in de lade.
3. Sluit de lade door op de CD-knop te drukken of door de lade voorzichtig naar binnen te duwen. Wanneer de lade is gesloten, gaat het lampje aan de voorkant van het station branden om aan te geven dat het station in gebruik is.
4. Druk op de CD-knop als u de CD wilt uitnemen. Neem de CD voorzichtig uit de lade als deze naar buiten is geschoven.
5. Sluit de lade door op de CD-knop te drukken of door de lade voorzichtig naar binnen te duwen.

Opmerking: Als de lade niet naar buiten komt wanneer u op de CD-knop drukt, kunt u de lade alsnog openen door de punt van een paperclip in het kleine daarvoor bestemde gaatje aan de voorkant van het CD-ROM-station te steken.

Videovoorzieningen

De computer is uitgerust met een AGP-adapter (Accelerated Graphics Port) met SGRAM-videogeheugen die een aantal *videowerkstanden* ondersteunt. Videowerkstanden worden gevormd door verschillende combinaties van resolutie, verversingsfrequentie en kleurdiepte die zijn gedefinieerd door een videostandaard voor het weergeven van tekst en grafische voorstellingen. Meer informatie over videowerkstanden vindt u in *Understanding Your Personal Computer* (op de *CD Software Selecteren* die bij uw computer wordt geleverd).

Videostuurprogramma's

Om optimaal gebruik te kunnen maken van de grafische adapter van uw computer, is er voor sommige besturingssystemen en toepassingsprogramma's speciale software nodig. Deze software noemt men videostuurprogramma's. Deze stuurprogramma's bieden ondersteuning voor hogere snelheid, hogere resolutie, meer kleuren en trillingsvrije beelden.

Op de *Herstel-CD* die bij uw computer wordt meegeleverd, vindt u stuurprogramma's voor de grafische adapter en README-bestanden met bijbehorende installatie-instructies. Als uw computer vooraf door IBM geïnstalleerde software bevat, zijn de stuurprogramma's al op de vaste schijf aanwezig. De instructies voor de installatie van het stuurprogramma kunnen echter goed van pas komen als u de stuurprogramma's ooit opnieuw moet installeren of als u informatie wilt over het verkrijgen en installeren van bijgewerkte stuurprogramma's.

Zie Hoofdstuk 7, "Hulp, service en informatie" op pagina 141 voor meer informatie.

Beeldscherminstellingen wijzigen

Om een optimaal beeld te krijgen en flikkering van het beeldscherm te verminderen, kunt u de resolutie en de verversingsfrequentie van uw beeldscherm anders instellen. U kunt de beeldscherminstellingen bekijken en wijzigen via het besturingssysteem. Gebruik hierbij de instructies in de README-bestanden op de *Herstel-CD*. Raadpleeg de documentatie bij uw besturingssysteem voor meer informatie over beeldscherminstellingen.

Belangrijk

Breng geen wijzigingen aan voordat u de documentatie hebt geraadpleegd die bij uw beeldscherm is geleverd. Wanneer u een resolutie of een verversingsfrequentie gebruikt die niet door uw beeldscherm wordt ondersteund, kan dit leiden tot beschadiging van uw beeldscherm. In de documentatie bij het beeldscherm staat meestal vermeld welke resoluties en verversingsfrequenties door het beeldscherm worden ondersteund. Voor aanvullende informatie kunt u contact opnemen met de fabrikant van uw beeldscherm.

U kunt flikkeren en trillen van het beeld verminderen door het beeldscherm in te stellen op de hoogste non-interlaced verversingsfrequentie die door het beeldscherm wordt ondersteund. Als uw beeldscherm de VESA DDC-standaard ondersteunt, is het waarschijnlijk al ingesteld op de hoogste ondersteunde verversingsfrequentie. Raadpleeg de documentatie bij het beeldscherm als u niet zeker weet of het beeldscherm DDC-compatibel is.

Audiovoorzieningen

In uw computer bevindt zich een geïntegreerde audiocontroller die Sound Blaster-toepassingen ondersteunt en die compatibel is met het geluidssysteem van Microsoft Windows. Uw computer beschikt daarnaast over één interne luidspreker en drie audiopoorten. Met de audio-controller kunt u geluidsfragmenten en muziek opnemen en afspelen. Als u wilt, kunt u op de lijnuitgang twee stereo luidsprekers aansluiten voor een beter geluid bij multimediatoepassingen.

De audio-ingangen van uw computer zijn mini-aansluitingen met een doorsnede van 3,5 mm. Hieronder volgt een beschrijving van de aansluitingen. (Raadpleeg "Computerkabels aansluiten" op pagina 10 voor de plaats van de aansluitingen.)

Lijnuitgang: Via deze audiopoort kunt u audiosignalen verzenden van de computer naar externe stereo-apparatuur, zoals actieve luidsprekers met ingebouwde versterkers, hoofdtelefoons, multimedia keyboards of de lijningang op een stereo-installatie.

Opmerking: De interne luidspreker van de computer wordt uitgeschakeld als er een externe luidspreker wordt aangesloten op de hoofdtelefoonaansluiting van de computer.

Audiolijningang: Deze aansluiting wordt gebruikt voor de invoer van audiosignalen van externe apparaten (zoals de uitvoer van een stereosysteem, een televisie of een muziekinstrument).

Microfooningang: Via deze audiopoort kunt u een microfoon op uw computer aansluiten, zodat u stemmen of andere geluiden kunt vastleggen op de vaste schijf. Deze ingang kan ook worden gebruikt voor software voor spraakherkenning.

Opmerking: Als u bij het opnemen te maken krijgt met storingen of rondzingen van de luidsprekers kunt u proberen het opnamevolume te verminderen.

Procedures voor het opnemen en afspelen van geluid zijn per besturingssysteem verschillend. Raadpleeg de documentatie bij het besturingssysteem voor informatie en instructies.

Systeemprogramma's bijwerken

De basislaag van de software die in elke computer is ingebouwd, wordt gevormd door systeemprogramma's. Tot de systeemprogramma's horen de zelftestroutines (POST), de BIOS-instructies (basic input/output system) en het Configuratieprogramma. POST is een reeks tests en procedures die iedere keer dat u de computer aanzet, worden uitgevoerd. Het BIOS is een softwarelaag waarin instructies van andere softwarelagen worden vertaald naar elektronische signalen die de computerhardware kan begrijpen. U kunt het Configuratieprogramma gebruiken om de configuratie en de instellingen van de computer te bekijken en te wijzigen.

Op de systeemplaat van uw computer bevindt zich een zogenaamde *EEPROM*-module (electrically erasable programmable read-only, ook wel *flashgeheugen* genoemd). U kunt de zelftest (POST), het BIOS en het Configuratieprogramma eenvoudig bijwerken door uw computer op te starten met een flashdiskette of via de voorziening Beheer op afstand als deze is ingeschakeld. Zie "Beheer op afstand instellen" op pagina 53 voor meer informatie.

Met het oog op een constante kwaliteitsverbetering brengt IBM regelmatig wijzigingen of verbeteringen aan in de systeemprogramma's. Bijgewerkte versies kunnen worden opgehaald op Internet of via de Bulletin Board Service (zie Hoofdstuk 7, "Hulp, service en informatie" op pagina 141). Instructies voor het gebruik van POST/BIOS-updates vindt u in een README-bestand dat samen met de updatebestanden wordt gedownload.

Beheer van de computer

De computer beschikt over voorzieningen waarmee een netwerkbeheerder of een bestandserver de computer op afstand kan beheren en instellen. Meer informatie over systeembeheer vindt u in *Understanding Your Personal Computer* (op de *CD Software Selecteren* die bij uw computer wordt geleverd).

De services voor IBM Universal Manageability vereenvoudigen en automatiseren het beheer van PC-systemen en ondersteunen taken voor bijvoorbeeld het beveiligen en beheren van systemen. Deze PC-hulpprogramma's zijn voor IBM PC's kosteloos beschikbaar, zodat u de totale kosten van de PC's in het netwerk kunt verminderen en uw belangrijke bedrijfsresources optimaal kunt benutten voor de taken die voor uw bedrijf van vitaal belang zijn.

Wake on LAN (Inschakelen via LAN)

Met behulp van deze voorziening kan een netwerkbeheerder uw computer op afstand inschakelen als uw computer beschikt over een Wake on LAN netwerkadapter. Als Wake on LAN wordt gebruikt in combinatie met software voor netwerkbeheer, kunnen allerlei functies, zoals gegevensoverdracht, software-updates en het bijwerken van POST en BIOS op uw computer op afstand worden uitgevoerd. Raadpleeg voor meer informatie de documentatie die bij uw Ethernet-adapter is geleverd.

Opmerking: Als het netsnoer is aangesloten op een piekspanningsbeveiliging, moet u erop letten dat u de computer uitzet met de aan/uitschakelaar van de computer en niet met de schakelaar op de piekspanningsbeveiliging. Anders werkt de voorziening Wake on LAN niet.

Alert on LAN

De computer ondersteunt Alert on LAN. Met de Alert on LAN-technologie wordt u op de hoogte gesteld van wijzigingen in het computersysteem, zelfs als de computer is uitgeschakeld. Alert on LAN maakt gebruik van DMI- en Wake on LAN-technologie en helpt u om de hardware- en softwarevoorzieningen op uw computer te beheren en te bewaken.

Alert on LAN genereert waarschuwingen als een van de interne componenten van de computer wordt verwijderd, als er POST-fouten worden gevonden tijdens Wake on LAN, als de computer van het netwerk wordt losgekoppeld en als de energievoorziening wordt onderbroken. Alert on LAN kan worden geïntegreerd met software voor netwerkbeheer zoals LANClient Control Manager en IBM Netfinity Manager.

Remote Program Load of Dynamic Host Configuration Protocol

Als in uw computer een Ethernet-adapter is geïnstalleerd, kan een systeembeheerder uw computer op afstand beheren met de netwerkvoorzieningen RPL (Remote Program Load) of DHCP (Dynamic Host Configuration Protocol). Als u RPL gebruikt in samenwerking met software zoals IBM LANClient Control Manager™, kunt u een voorziening gebruiken met de naam *Hybrid RPL*. Deze voorziening installeert hybride images (of bestanden) op de vaste schijf. Vervolgens wordt uw computer iedere keer dat u hem start vanaf het netwerk, herkend door LANClient Control Manager als een Hybrid RPL-client en wordt er een klein *bootstrap*-programma gedownload naar de vaste schijf. Hybrid RPL voorkomt het netwerkverkeer van een standaard RPL.

Beheer op afstand

Met behulp van beheer op afstand kan een netwerkbeheerder de zelftest (POST) en het BIOS op uw computer van afstand inschakelen. Om gebruik te kunnen maken van deze voorziening is netwerkbeheerssoftware, zoals LANClient Control Manager, vereist. Raadpleeg “Beheer op afstand instellen” op pagina 53 voor meer configuratie-informatie.

LANClient Control Manager

LANClient Control Manager (LCCM) is een serverprogramma met een grafische interface dat systeemonderhoud vereenvoudigt doordat u hiermee besturingssystemen, complete software-images en BIOS-updates op afstand op systemen kunt installeren zonder dat u fysiek bij deze systemen aanwezig hoeft te zijn. In combinatie met Wake on LAN kunt u met LCCM volledig uitgeschakelde systemen op afstand inschakelen, zodat de installatie kan worden uitgevoerd als de systemen zijn uitgeschakeld. Als u een IBM PC hebt aangeschaft, kunt u LCCM kosteloos downloaden (de kosten voor het gebruik van Internet zijn natuurlijk wel voor eigen rekening).

Meer informatie over het downloaden van deze software vindt u op <http://www.ibm.com/pc/us/desktop/lccm> op Internet.

System Migration Assistant (SMA)

SMA (System Migration Assistant) geeft beheerders de mogelijkheid om met behulp van wizards configuraties, profielinstellingen, stuurprogramma's en bestanden van IBM en niet-IBM PC's op afstand over te zetten op ondersteunde IBM-systemen. Als u een IBM PC hebt aangeschaft, kunt u SMA kosteloos downloaden (de kosten voor het gebruik van Internet zijn natuurlijk wel voor eigen rekening).

Meer informatie over het downloaden van deze software vindt u op <http://www.ibm.com/pc/us/software/sysmgmt/products/sma> op Internet.

Desktop Management Interface (DMI)

DMI (Desktop Management Interface) is een methode voor het verzamelen van informatie over de hardware en de software van de computer. In een netwerk omgeving stelt DMI netwerkbeheerders in staat uw computer op afstand te bewaken en beheren. Meer informatie over DMI vindt u in *Understanding Your Personal Computer* (op de *CD Software Selecteren* die bij uw computer wordt geleverd).

Beveiligingsvoorzieningen

Om onbevoegd gebruik van uw computer door derden te voorkomen, is uw computer voorzien van een inbraakverklikker en andere beveiligingsvoorzieningen.

Anti-inbraakvoorzieningen

De anti-inbraakvoorzieningen van IBM bieden bescherming tegen diefstal van computeronderdelen als de microprocessor, systeemgeheugenmodules of stations.

In het frame van de computer is een beveiligingsslot ingebouwd om te voorkomen dat de kap kan worden verwijderd. Voor het beveiligingsslot worden twee identieke sleutels meegeleverd. Het serienummer van de sleutels en het adres van de sleutelfabrikant vindt u op een label aan de sleutelhanger.

Belangrijk

Noteer het nummer van de sleutel en het adres en telefoonnummer van de fabrikant in Bijlage B, "Computergegevens" op pagina 155. Omdat slotenmakers geen sleutels van beveiligingssloten mogen bijmaken, moet u vervangende sleutels bestellen bij de sleutelfabrikant. Als u vervangende sleutels wilt bestellen, hebt u het codenummer van de sleutel nodig.

Binnenin uw computer zit een inbraakverklapper; u kunt deze zodanig instellen dat de systeembeheerder wordt gewaarschuwd telkens als de kap van de computer wordt verwijderd. Deze detector staat aan als u een configuratiewachtwoord hebt ingesteld in het Configuratieprogramma. Als het wachtwoord is ingesteld en als de kap van de computer wordt verwijderd, verschijnt er de volgende keer dat de computer wordt ingeschakeld een POST-foutmelding (176) op het scherm. U moet dan het juiste configuratiewachtwoord invoeren om de computer op te starten. Raadpleeg Hoofdstuk 4, "Het Configuratieprogramma gebruiken" op pagina 39 voor meer informatie over het instellen van wachtwoorden.

Als uw computer Alert on LAN gebruikt en u verbinding hebt met een netwerk dat Intel LANDesk® Desktop Manager of Intel Client Manager gebruikt, wordt er een bericht verzonden naar de netwerkbeheersconsole dat de kap van de computer is verwijderd. Raadpleeg "Alert on LAN" op pagina 29 voor meer informatie en neem contact op met uw netwerkbeheerder.

Onderdeelbescherming

Uw computer beschikt over onderdelen met serienummers die kunnen worden geregistreerd bij derden, bijvoorbeeld een beveiligingsbedrijf. (U kunt ook het hele systeem laten registreren.) Door computeronderdelen te laten registreren, wordt de kans verhoogd dat u onderdelen kunt herkennen als ze ooit worden gestolen en weer teruggevonden. Meer informatie over het registreren van componenten vindt u op de IBM-supportpagina op <http://www.pc.ibm.com/us/desktop/> op Internet.

Asset ID-voorziening

IBM biedt basisondersteuning voor Asset ID™ in uw computer³. Met Asset ID krijgt u toegang tot informatie over uw computer die is opgeslagen in een EEPROM-module op de systeemplaat. Dit is mogelijk met een draagbare scanner die met een radiofrequentie werkt.

De Asset ID EEPROM-module bevat vooraf vastgelegde informatie over het systeem, zoals de configuratie van het systeem en de serienummers van de belangrijkste onderdelen. De Asset ID EEPROM-module bevat tevens een aantal lege velden waarin u informatie naar eigen keuze kunt vastleggen. Het Asset ID kan van korte afstand worden gescand. Voor het scannen van het Asset ID hoeft de kap niet van de computer te worden verwijderd; de computer hoeft zelfs niet uit de doos te worden gehaald. Dit soort draadloze tracement maakt een snellere systeemopstelling en verbeterde onderdeelbesturing mogelijk.

Voor de laatste informatie over beveiligingsvoorzieningen voor personal computer raadpleegt u de IBM-supportpagina op <http://www.pc.ibm.com/security/> op Internet.

IBM-beveiligingsvoorzieningen

De beveiligingsvoorzieningen van IBM houden het elektronische zakenverkeer veilig. Deze voorzieningen omvatten het volgende:

- Een geïntegreerde beveiligings-chip, de *signature generation chip*, met de functionaliteit van een SMART-card zonder de extra kosten van een dergelijke kaart
- Extra beveiliging
- User Verification Manager waarmee u de identiteit van gebruikers kunt controleren en de toegang tot componenten in uw systeem kunt beheren.

³ Met Asset ID kunt u uw PC laten scannen door verschillende apparaten die radiofrequenties uitzenden; deze apparaten worden geleverd door andere bedrijven. Asset ID mag alleen worden gebruikt met radiofrequentie-apparatuur die voldoet aan de ANSI/IEEE C95.1 1991 RF-stralingsnormen.

Gegevensbescherming

Door allerlei oorzaken kunnen gegevens op het vaste-schijfstation verloren kunnen gaan. Inbreuken op de beveiliging, virussen of storing aan het vaste-schijfstation kunnen allemaal bijdragen aan de vernietiging van gegevensbestanden. Om u tegen het verlies van kostbare informatie te helpen beschermen, heeft IBM een groot aantal voorzieningen ter bescherming van uw gegevens in de computer ingebouwd.

SMART-vaste-schijfstation

Uw computer is voorzien van een SMART-vaste-schijfstation (SMART = Self-Monitoring, Analysis, and Reporting Technology) dat is ingesteld om mogelijke storingen van de vaste schijf te melden. Als er een fout wordt gedetecteerd, wordt er een DMI-bericht verzonden naar het computerscherm en, als de computer deel uitmaakt van een netwerk, naar de console van de beheerder. Als er een fout is gedetecteerd, kan er van de gegevens op het station een back-up worden gemaakt en kan het station worden vervangen.

Virusbescherming

Uw computer beschikt over ingebouwde bescherming tegen virussen die via het Configuratieprogramma in werking kan worden gesteld. Daarnaast is Norton AntiVirus for IBM beschikbaar op de IBM *CD Software Selecteren*. Meer informatie over Norton AntiVirus voor IBM en andere software vindt u in het boek *Vooraf geïnstalleerde software*.

Extra beveiliging

Uw computer beschikt over een voorziening voor extra beveiliging die nog meer bescherming biedt voor uw configuratiewachtwoord en de instellingen voor de opstartvolgorde. Dankzij de extra beveiliging kunnen uw configuratiewachtwoord en de instellingen voor de opstartvolgorde worden opgeslagen in een goed beschermde, niet-vluchtige EEPROM-beveiligingsmodule; deze module staat los van het CMOS-geheugen en de EEPROM-module waarin de systeemprogramma's zijn opgeslagen. Als het configuratiewachtwoord en de opstartvolgorde worden beschermd door extra beveiliging, blijven zij intact, zelfs wanneer de batterij in uw computer uitgeput raakt of door iemand wordt verwijderd. Meer informatie hierover kunt u vinden in "Extra beveiliging" op pagina 49.

Het toetsenbord vergrendelen

Om te voorkomen dat het toetsenbord door derden wordt gebruikt, kunt u het vergrendelen. Als u een systeemwachtwoord hebt ingesteld, wordt het toetsenbord vergrendeld telkens wanneer de computer wordt opgestart. Pas als u het juiste wachtwoord hebt getypt, wordt het toetsenbord ontgrendeld. U kunt een systeemwachtwoord instellen in het Configuratieprogramma. Zie Hoofdstuk 4, "Het Configuratieprogramma gebruiken" op pagina 39.

In sommige besturingssystemen kan zowel het toetsenbord als de muis worden vergrendeld. Raadpleeg voor meer informatie de documentatie die bij uw besturingssysteem is geleverd.

Onderhoud van de computer

In dit gedeelte vindt u aanbevelingen voor een juist gebruik en onderhoud van uw PC.

Eerste vereisten

Houd u aan de volgende richtlijnen:

- Plaats de computer in een schone, droge omgeving op een stevige, horizontale ondergrond.
- Leg nooit iets bovenop het beeldscherm en zorg altijd dat de ventilatie-openingen van het beeldscherm en de computer onbedekt zijn. Deze ventilatie-openingen voorkomen oververhitting van de computer.
- Houd etenswaren en dranken uit de buurt van de diverse onderdelen van het systeem. Zo voorkomt u dat het toetsenbord en de muis plakkerig worden en niet meer functioneren.
- Zorg dat de aan/uitschakelaar en de andere knoppen niet nat worden. Vocht tast niet alleen de onderdelen aan, maar leidt ook tot een verhoogde kans op een elektrische schok.
- Haal het netsnoer altijd aan de stekker uit het stopcontact; trek niet aan het snoer.

De computer schoonmaken

Het is een goede gewoonte om de computer regelmatig schoon te maken. Zo beschermt u de buitenkant en voorkomt u storingen.



Waarschuwing:

Zet de computer en het beeldscherm uit voordat u begint met reinigen.

Computer en toetsenbord

Gebruik alleen milde schoonmaakmiddelen en een vochtige doek om de gelakte oppervlakken van de computer te reinigen.

Beeldbuis

Gebruik geen schuurmiddelen om de beeldbuis schoon te maken. Er kunnen dan krassen op het schermoppervlak ontstaan. Raak het daarom ook niet aan met pen, potlood of gum.

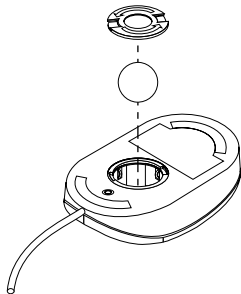
Neem het scherm voorzichtig af met een zachte, droge doek of blaas de vuildeeltjes eraf. Daarna reinigt u het scherm met een zachte doek die is bevochtigd met een niet-schurende, vloeibare glasreiniger.

Muis

Als de aanwijzer op het scherm niet soepel de bewegingen van de muis volgt, kan het zijn dat de muis moet worden schoongemaakt:

U maakt de muis als volgt schoon:

1. Zet de computer uit.
2. Haal de stekker van de muis uit de aansluiting op de computer.
3. Draai de muis om. Draai het klepje aan de onderkant van de muis los in de richting van de pijlen.



4. Draai de muis weer om. Het klepje en de bal vallen eruit.
5. Was de bal in een warm sopje en droog hem goed af.
6. Neem de buitenkant van de muis en het klepje af met een vochtige doek. Maak ook de rollers binnenin de muis schoon.
7. Plaats de bal en het klepje weer terug. Sluit het klepje door het tegen de pijlen in te draaien.
8. Sluit de muiskabel weer op de computer aan.

De computer vervoeren

Neem bij het vervoeren van de computer de volgende voorzorgsmaatregelen in acht.

1. Maak een reservekopie (back-up) van alle bestanden en gegevens op de vaste schijf.
Niet alle besturingssystemen maken op dezelfde wijze reservekopieën. Raadpleeg de documentatie bij uw besturingssysteem voor meer informatie over reservekopieën van software.
2. Verwijder alle opslagmedia (bijvoorbeeld diskettes, CD's en banden) uit de stations.
3. Zet de computer en alle randapparatuur uit. De lees/schrijfkoppen van het vaste-schijfstation worden automatisch naar een gebied zonder gegevens verplaatst. Dit voorkomt dat de vaste schijf beschadigd raakt.
4. Haal alle stekkers uit het stopcontact.
5. Kijk goed waar de kabels aan de achterzijde van de computer zijn aangesloten voor u ze verwijdert.
6. Als u het originele verpakkingsmateriaal hebt bewaard, kunt u de onderdelen hierin verpakken. Als u gebruik maakt van andere dozen, moet u de onderdelen eerst afzonderlijk goed inpakken, zodat ze niet beschadigd raken.

Hoofdstuk 4. Het Configuratieprogramma gebruiken

Het Configuratieprogramma is opgeslagen in het EEPROM (Electrically Erasable Programmable Read-Only Memory) van uw computer. U kunt het Configuratieprogramma gebruiken om de configuratie van de computer te bekijken en te wijzigen, ongeacht het besturingssysteem dat u gebruikt. De instellingen die u kiest in uw besturingssysteem kunnen echter voorrang krijgen boven eventuele vergelijkbare instellingen in het Configuratieprogramma.

Het Configuratieprogramma starten en gebruiken

Het programma Configuratieprogramma wordt automatisch gestart als tijdens de POST wordt geconstateerd dat de configuratie van de computer moet worden bijgewerkt doordat er nieuwe hardware is geïnstalleerd. In dat geval verschijnt POST-foutcode 162. Zie "Zelftest bij opstarten (POST)" op pagina 110.

U kunt het Configuratieprogramma als volgt starten:

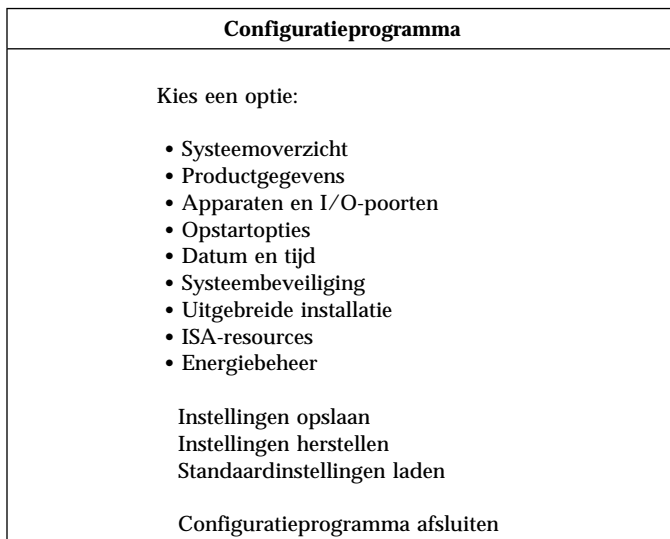
1. Zet de computer aan. Als de computer al aanstaat op het moment dat u deze procedure wilt beginnen, moet u hem eerst opnieuw opstarten: Gebruik hiervoor niet de toetsencombinatie Ctrl+Alt+Del, maar sluit het besturingssysteem af, zet de computer uit, wacht een paar seconden totdat alle lampjes uit zijn en start de computer vervolgens opnieuw op.
2. Wanneer de aanwijzing van het Configuratieprogramma in de linkerbenedenhoek van het scherm verschijnt, drukt u op F1. (De aanwijzing blijft slechts gedurende een paar seconden op het scherm. U moet snel op F1 drukken.)
3. Als u *geen* wachtwoord hebt ingesteld, verschijnt het Configuratieprogramma op het scherm. Als u wel een wachtwoord hebt ingesteld, verschijnt het Configuratieprogramma pas nadat u het wachtwoord achter de wachtwoordaanwijzing hebt getypt en op Enter hebt gedrukt. Zie "Wachtwoorden" op pagina 43 voor meer informatie.

Opmerking: Als er nieuwe hardware aan het systeem is toegevoegd en een of meer van de volgende situaties zich voor doet, dan verschijnt het Configuratieprogramma voordat de besturing wordt overgenomen door het besturingssysteem:

- Uitgebreide Zelftest/POST is actief

- Er is een systeemwachtwoord ingesteld
- Er is een configuratiewachtwoord ingesteld

Het menu dat u op de computer ziet, kan enigszins afwijken van het menu dat hier wordt afgebeeld, maar het werkt op dezelfde manier.



Instellingen bekijken en wijzigen

Het menu van het Configuratieprogramma bestaat uit een lijst met systeemconfiguratie-opties. Mogelijk staan er symbolen naast sommige van de opties van het configuratiemenu. In de onderstaande tabel vindt u de betekenis van deze symbolen.

Symbool	Verklaring
•	Er is een vervolgmenu beschikbaar
►	Dit onderdeel van de systeemconfiguratie is gewijzigd of het Configuratieprogramma heeft een fout geconstateerd en getracht deze fout te corrigeren. Een optie met een ► kan ook door een aanvullend menu worden gevolgd.
*	Er is een conflict in de resourcetoewijzing geconstateerd. Om ervoor te zorgen dat de computer juist blijft functioneren, moet u dit conflict oplossen voordat u het Configuratieprogramma afsluit.
[]	In de menu's van het Configuratieprogramma kunt u alleen de instellingen wijzigen die tussen vierkante haken staan. De informatie die niet tussen vierkante haken staat, kan niet worden gewijzigd.

Voor het programmamenu van het Configuratieprogramma moet u het toetsenbord gebruiken. In onderstaande tabel kunt u zien welke toetsen u voor de verschillende taken moet gebruiken.

Toetsen	Funcctie
↑ ↓	Gebruik deze cursortoetsen om langs de menu-opties te gaan totdat de gewenste optie is gemarkeerd.
← →	Gebruik deze cursortoetsen om de keuzen van een menu-optie (afwisselend) te bekijken.
Enter	Druk op deze toets om een geaccentueerde menu-optie te selecteren.
Esc	Druk op deze toets om een menu af te sluiten nadat u instellingen in het menu hebt bekeken of gewijzigd.
+	Gebruik deze toets om in bepaalde menu's de numerieke waarde van een instelling te verhogen.
-	Gebruik deze toets om in bepaalde menu's de numerieke waarde van een instelling te verlagen.
0-9	Gebruik deze cijfertoetsen om in bepaalde menu's de numerieke waarde van een instelling te wijzigen.
F1	Druk op deze toets als u Help bij een gekozen menu-optie wilt.
F9	Druk op deze toets als u de instelling van een gekozen menu-optie hebt gewijzigd en opgeslagen, maar de oorspronkelijke instelling wilt herstellen.
F10	Druk op deze toets om naar de standaardinstelling van een gekozen menu-optie terug te keren.

Opmerking: Niet alle bovenstaande toetsen zijn in elk menu beschikbaar; de toetsen die in een scherm beschikbaar zijn, worden onderaan dat scherm afgebeeld.

Het Configuratieprogramma afsluiten

Als u klaar bent met het bekijken of wijzigen van de instellingen drukt u op Esc om terug te keren naar het hoofdmenu van het Configuratieprogramma. Als u de nieuwe instellingen wilt opslaan, selecteert u Instellingen opslaan voordat u het programma afsluit. Anders worden de wijzigingen niet bewaard.

Wachtwoorden

Ter beveiliging van uw computer en uw gegevens kunt u wachtwoorden instellen. U kunt kiezen uit twee typen wachtwoorden: een systeemwachtwoord of een configuratiewachtwoord. Om de computer te kunnen gebruiken is het niet noodzakelijk dat u een van beide wachtwoorden instelt. Als u echter besluit een wachtwoord in te stellen, lees dan de volgende paragrafen aandachtig door.

Stelsysteemwachtwoord instellen

Het *stelsysteemwachtwoord* voorkomt dat onbevoegde personen toegang krijgen tot uw computer. Bij het instellen van het stelsysteemwachtwoord kunt u kiezen uit drie werkstanden voor de wachtwoordaanwijzing:

Aan In deze werkstand wordt u gevraagd het stelsysteemwachtwoord op te geven wanneer u de computer aanzet. Het besturingssysteem van de computer wordt pas gestart als het correcte wachtwoord wordt opgegeven. Tot dat moment blijft het toetsenbord ook vergrendeld. Als u een muis hebt aangesloten op de muispoort, blijft deze ook vergrendeld. Als de muis is aangesloten op een seriële poort, wordt de muis altijd geactiveerd wanneer de computer wordt gestart, ongeacht of er een wachtwoord is ingesteld.

Opmerking: Als de optie **Beheer op afstand** is ingeschakeld, is het niet mogelijk om **Aan** te kiezen. Kies in dat geval **Dubbel**. Als u toch probeert om **Aan** te kiezen als **Beheer op afstand** is ingeschakeld, zal dit automatisch worden teruggezet op **Dubbel**. Meer informatie hierover kunt u vinden in "Beheer op afstand instellen" op pagina 53.

Uit In de werkstand **Uit** (ook wel **Onbewaakt starten** genoemd) verschijnt er geen aanwijzing voor het stelsysteemwachtwoord als u de computer aanzet. De computer start het besturingssysteem. Lees de onderstaande informatie als er een muis is aangesloten op de muispoort.

— Belangrijke informatie voor muisgebruikers —

Deze informatie is alleen van toepassing als u een muis hebt die is aangesloten op de muispoort; een seriële muis wordt niet beïnvloed als de wachtwoordaanwijzing Uit staat.

Als de werkstand Uit is ingesteld voor de wachtwoordaanwijzing, kan de computer niet zien of er een muis is aangesloten. Dit betekent dat het stuurprogramma van de muis niet automatisch wordt geladen. U ziet een foutbericht dat de muispoort is uitgeschakeld. Om ervoor te zorgen dat het besturingssysteem de volgende keer kan worden geladen zonder dit foutbericht weer te geven, typt u het systeemwachtwoord of het configuratiewachtwoord en drukt u op Enter. Gebruik vervolgens het toetsenbord om een vinkje te zetten in het vakje waarmee u kunt instellen dat het foutbericht voortaan niet meer wordt afgebeeld.

Als het besturingssysteem opstart in de werkstand Wachtwoordaanwijzing uit, blijft de computer geblokkeerd totdat het wachtwoord wordt getypt. De muis die op de muispoort is aangesloten, blijft geblokkeerd.

Dubbel Hoe de computer reageert in de werkstand Dubbel is afhankelijk van de wijze waarop u de computer opstart: met de aan/uitschakelaar of via een onbewaakte methode zoals een modem of een timer.

Als u de computer start met de aan/uitschakelaar, werkt de computer op dezelfde manier als in werkstand Aan. Zie pagina 43 voor meer informatie.

Als de computer door middel van een onbewaakte methode wordt gestart, zoals op afstand via een LAN, werkt de computer hetzelfde als in de werkstand Uit. Zie pagina 43 voor meer informatie.

Als u het systeemwachtwoord typt, is het weliswaar mogelijk op beperkte schaal informatie in het Configuratieprogramma te bekijken, maar kunt u geen instellingen wijzigen.

Het wachtwoord verschijnt tijdens het typen niet op het scherm. Als u een onjuist wachtwoord opgeeft, verschijnt de mededeling dat het wachtwoord niet wordt geaccepteerd. Geeft u driemaal een verkeerd wachtwoord op, dan moet de computer worden uitgezet en opnieuw worden opgestart. Wanneer u het juiste wachtwoord typt, begint de computer zijn normale werking.

Het configuratiewachtwoord instellen, wijzigen of wissen

U kunt elke combinatie van maximaal zeven tekens (A-Z, a-z en 0-9) gebruiken.

Belangrijk

Noteer uw systeemwachtwoord en bewaar de notitie op een veilige plaats. Als u het wachtwoord kwijtraakt of vergeet, kunt u het alleen wijzigen of wissen als u de kap van de computer verwijdt en de jumper voor het wachtwoord op de systeemplaat verzet. Zie “Een vergeten wachtwoord wissen” op pagina 47 voor meer informatie.

U kunt het systeemwachtwoord als volgt instellen, wijzigen of wissen:

1. Start het Configuratieprogramma (zie “Het Configuratieprogramma starten en gebruiken” op pagina 39).
2. Selecteer in het menu van het Configuratieprogramma de optie **Systeembeveiliging** en druk op Enter.
3. Selecteer **Systeemwachtwoord** en druk op Enter.
4. Als u een systeemwachtwoord wilt wissen, selecteert u **Systeemwachtwoord wissen**. Er verschijnt een waarschuwing dat het systeemwachtwoord, indien ingesteld, wordt gewist. Druk op Enter om door te gaan. Ga verder bij stap 9.
5. Om het systeemwachtwoord te wijzigen, kiest u **Systeemwachtwoord wijzigen** en volgt u de aanwijzingen op het scherm.
6. Om uw nieuwe wachtwoord in te stellen, typt u het nieuwe wachtwoord en drukt u op de cursortoets Pijl omlaag (↓).
7. Typ het nieuwe wachtwoord nogmaals.
8. Kies **Uit**, **Aan** of **Dubbel** bij de optie **Wachtwoordaanwijzing**. Met de cursortoets Pijl links (←) of Pijl rechts (→) kunt u tussen de selecties heen en weer gaan.
Opmerking: Als de optie **Beheer op afstand** is ingeschakeld, is het niet mogelijk om **Aan** te kiezen. Kies in dat geval **Dubbel**. Als u toch probeert om **Aan** te kiezen als **Beheer op afstand** is ingeschakeld, zal dit automatisch worden teruggezet op **Dubbel**.
9. Druk tweemaal op Esc om naar het hoofdmenu van het Configuratieprogramma terug te keren.
10. Selecteer **Instellingen opslaan** in het hoofdmenu van het Configuratieprogramma en druk op Esc. Volg de instructies op het scherm om het Configuratieprogramma af te sluiten.

Configuratie wachtwoord instellen

Belangrijk

Als de voorziening voor extra beveiliging is ingeschakeld, is het van het grootste belang dat u uw configuratie wachtwoord noteert en de notitie op een veilige plaats bewaart. Als u het configuratie wachtwoord vergeet, moet de systeemplaat worden vervangen.

Het configuratie wachtwoord voorkomt dat de instellingen in het Configuratieprogramma door onbevoegden worden gewijzigd. Als u belast bent met het configureren van diverse computers, is het verstandig met een configuratie wachtwoord te werken.

Als er een configuratie wachtwoord is ingesteld, verschijnt elke keer als u probeert het Configuratieprogramma op te roepen een wachtwoordaanwijzing. Geeft u een onjuist wachtwoord op, dan verschijnt er een bericht. Als u drie maal achter elkaar een onjuist wachtwoord opgeeft, moet u de computer uitzetten en opnieuw opstarten.

Als u zowel een systeem- als een configuratie wachtwoord hebt ingesteld, kunt u een van beide wachtwoorden opgeven. Als u echter van plan bent uw instellingen te wijzigen, moet u uw configuratie wachtwoord opgeven. Als u het systeem wachtwoord opgeeft, kunt u niet alle informatie bekijken.

Een configuratie wachtwoord instellen, wijzigen of wissen

U kunt elke combinatie van maximaal zeven tekens (An-Z, a-z en 0-9) gebruiken.

U kunt het configuratie wachtwoord als volgt instellen, wijzigen of wissen:

1. Start het Configuratieprogramma (zie "Het Configuratieprogramma starten en gebruiken" op pagina 39).
2. Selecteer in het menu van het Configuratieprogramma de optie **Systeembeveiliging** en druk op Enter.
3. Selecteer **Configuratie wachtwoord** en druk op Enter. Er verschijnt een waarschuwing dat de systeemplaat moet worden vervangen als u het configuratie wachtwoord vergeet. Druk op Enter om door te gaan.
4. Als u een configuratie wachtwoord wilt wissen, selecteert u **Configuratie wachtwoord wissen** en gaat u naar stap 9 op pagina 47.
5. Als u een configuratie wachtwoord wilt instellen, typt u uw wachtwoord, drukt u op de cursor-toets Pijl omlaag (↓) en typt u uw wachtwoord opnieuw.

6. Kies bij **Wijzigen van systeemwachtwoord toestaan?** de instelling **Ja** of **Nee**. Met de horizontale cursortoetsen kunt u de waarde van de optie wijzigen. (Als u **Ja** kiest en er een configuratiewachtwoord is ingesteld, kan het systeemwachtwoord daarna worden gewijzigd zonder dat het configuratiewachtwoord hoeft te worden opgegeven. Als u **Nee** kiest en er een configuratiewachtwoord is ingesteld, kan het systeemwachtwoord alleen worden gewijzigd als u ook het configuratiewachtwoord opgeeft.)
7. Kies bij **Systeemwachtwoord vereist bij warm opstarten** Ja of Nee.
8. Kies **Nieuw configuratiewachtwoord bevestigen** en volg de aanwijzingen op het scherm.
9. Druk op Esc om terug te keren naar het hoofdmenu van het Configuratieprogramma.
10. Selecteer **Instellingen opslaan** in het hoofdmenu van het Configuratieprogramma en druk op Esc. Volg de instructies op het scherm om het Configuratieprogramma af te sluiten.

Een vergeten wachtwoord wissen

Dit gedeelte gaat over vergeten wachtwoorden die *niet* zijn beschermd door de optie voor extra beveiliging. Voor informatie over wachtwoorden die *wel* extra zijn beveiligd, raadpleegt u “Extra beveiliging” op pagina 49.

Belangrijk

Noteer indien mogelijk de configuratiegegevens van uw computer *voordat* u de beveiligingsjumper verzet.

U wist als volgt een vergeten wachtwoord:

1. Zet de computer en alle randapparatuur uit.
2. Ontkoppel het netsnoer.
3. Verwijder de kap. Zie “De kap verwijderen” op pagina 65 (desktop) of “De kap verwijderen” op pagina 81 (tower).
4. Raadpleeg het label op de kap van de computer voor de precieze plaats van de hersteljumper.
5. Zet de jumper vanuit de normale stand in de wisstand.
6. Zet de kap terug.
7. Sluit het netsnoer weer aan.
8. Start de computer opnieuw op, laat hem ongeveer 10 seconden aan staan en zet hem daarna weer uit.

9. Ontkoppel het netsnoer en verwijder de kap. Zie “De kap verwijderen” op pagina 65 (desktop) of “De kap verwijderen” op pagina 81 (tower).
10. Zet de hersteljumper vanuit de wisstand in de normale stand.
11. Plaats de kap van de computer terug. Raadpleeg “Kap terugplaatsen en kabels aansluiten” op pagina 80 of “Kap terugplaatsen en kabels aansluiten” op pagina 97.
12. Sluit het netsnoer weer aan.

Beveiligingsprofiel voor de apparatuur

Met Beveiligingsprofiel per apparaat kunt u het beveiligingsniveau instellen voor de volgende apparaten:

- IDE-controller (bijvoorbeeld voor vaste-schijfstations) - Als deze voorziening is uitgeschakeld, worden alle apparaten die zijn aangesloten op de IDE-controller uitgeschakeld en niet weergegeven in de systeemconfiguratie.
- Toegang tot diskettestation - Als deze voorziening is uitgeschakeld, is toegang tot het diskettestation niet mogelijk.
- Schrijfbescherming diskettes - Als deze voorziening is ingeschakeld, worden alle diskettes behandeld alsof ze tegen schrijven zijn beschermd.

Door een beveiligingsprofiel per apparaat in te stellen, kunt u ook instellen voor welke apparaten bij het opstarten een wachtwoord moet worden opgegeven. Deze apparaten worden onderverdeeld in drie groepen:

- Apparaten voor verwisselbare media
- Vaste-schijfstations
- Netwerkstations

Voor deze apparaten kunt u instellen of het systeemwachtwoord, het configuratiewachtwoord of helemaal geen wachtwoord moet worden getypt. Als er een systeem- of configuratiewachtwoord is ingesteld, kunt u het systeem met deze optie zo configureren dat er bij het opstarten alleen om een wachtwoord wordt gevraagd bij de toegang tot bepaalde apparaten. Als u bijvoorbeeld voor Vaste-schijfstations instelt dat het systeemwachtwoord vereist is als het systeem wordt opgestart vanaf de vaste schijf, moet het wachtwoord worden getypt voordat de opstartprocedure wordt voortgezet.

Bij sommige besturingssystemen moet u een wachtwoord typen voordat het besturingssysteem wordt geladen. Beveiligingsprofiel per apparaat verandert niets aan de wijze waarop het besturingssysteem werkt. Als er een wachtwoord voor het besturingssysteem moet worden getypt, moet u

dit typen op het moment dat hierom wordt gevraagd, ongeacht de instelling van voorziening Beveiligingsprofiel per apparaat.

Een beveiligingsprofiel voor apparatuur instellen:

1. Start het Configuratieprogramma (zie “Het Configuratieprogramma starten en gebruiken” op pagina 39).
2. Selecteer in het menu van het Configuratieprogramma de optie **Systeembeveiliging** en druk op Enter.
3. Kies **Beveiligingsprofiel per apparaat** en druk op Enter.
4. Kies de gewenste apparaten en instellingen en druk op Enter.
5. Druk tweemaal op Esc om naar het hoofdmenu van het Configuratieprogramma terug te keren.
6. Selecteer **Instellingen opslaan** in het hoofdmenu van het Configuratieprogramma en druk op Enter. Druk vervolgens op Esc en volg de instructies op het scherm om het Configuratieprogramma af te sluiten.

Extra beveiliging

Extra beveiliging kan alleen worden in- of uitgeschakeld als u de systeemprogramma's bijwerkt.

Als extra beveiliging is ingeschakeld terwijl er is nog geen configuratiewachtwoord ingesteld, werkt de computer alsof deze voorziening niet is ingeschakeld.

Als extra beveiliging is ingeschakeld en u wel een configuratiewachtwoord hebt ingesteld, werkt de computer als volgt:

- De inhoud van de beveiligings-EEPROM (uw configuratiewachtwoord en de opstartvolgorde) is beveiligd tegen batterij- en CMOS-geheugenstoringen.
- De beveiligings-EEPROM is beveiligd tegen niet-geautoriseerde toegang doordat het EEPROM wordt vergrendeld zodra de computer is ingeschakeld en alle systeemprogramma's hun opstartroutine hebben voltooid. Als de beveiligings-EEPROM eenmaal is vergrendeld kan hij niet meer worden gelezen en kan er niet meer naar worden geschreven vanuit de softwaretoepassingen of systeemsoftware totdat de computer wordt uitgezet en weer opnieuw wordt opgestart. In een netwerk omgeving kan dit betekenen dat sommige functies niet op afstand op uw computer kunnen worden uitgevoerd.

De extra beveiliging voegt een *harde vergrendeling* toe als extra bescherming van de systeemprogramma's van de computer. Normaal

gesproken heeft de hele inhoud van het EEPROM van de systeemprogramma's schrijfbescherming met een *zachte vergrendeling*. Met een zachte vergrendeling kan het hulpprogramma voor beheer op afstand functioneren binnen een netwerkomgeving. Met zo'n harde vergrendeling wordt het hulpprogramma voor Beheer op afstand vergrendeld als de computer is aangezet en de opstartprocedure van de systeemprogramma's is voltooid; de vergrendeling kan pas weer worden opgeheven als de computer is uitgeschakeld en weer aangezet en het configuratiewachtwoord is opgegeven. Dit betekent dat in een netwerkomgeving de systeemprogramma's op uw computer dus niet op afstand kunnen worden bijgewerkt. Er moet iemand bij uw computer aanwezig zijn om deze aan en uit te zetten en om het configuratiewachtwoord in te voeren.

- Een voorziening tegen frame-inbreuk attendeert u erop als de kap van uw computer wordt verwijderd. Het maakt voor deze voorziening niet uit of de computer aan of uit staat. Als de kap wordt verwijderd, verschijnt er op het scherm een aanwijzing voor uw configuratiewachtwoord; de werking van de computer blijft onderbroken totdat het configuratiewachtwoord wordt opgegeven.
- U kunt de configuratie-instellingen in het Configuratieprogramma pas aanpassen nadat u het configuratiewachtwoord hebt getypt. Dit houdt in dat eventuele wijzigingen in de hardwareconfiguratie die door de systeemprogramma's in de computer worden ontdekt, zullen worden gemeld als configuratiefouten totdat het configuratiewachtwoord wordt getypt.

U kunt extra beveiliging als volgt in- of uitschakelen:

1. Plaats een updatediskette voor het Configuratieprogramma in het disktestation (station A) van de computer. Updates zijn verkrijgbaar via het Internet.
2. Zet de computer aan. Als de computer al aan staat, moet u deze eerst uitschakelen en vervolgens opnieuw aanzetten.
3. De update begint, uw computer stopt, en u wordt gevraagd om uw configuratiewachtwoord (als u dat tenminste hebt ingesteld). De computer wacht totdat u het configuratiewachtwoord hebt opgegeven.
4. Als u het configuratiewachtwoord hebt opgegeven of als er geen configuratiewachtwoord is ingesteld, wordt de updatediskette gelezen en kunt u kiezen of u de extra beveiliging wilt in- of uitschakelen. Uw keuze wordt automatisch opgeslagen in het menu Systeembeveiliging van het Configuratieprogramma.

Overige instellingen in het Configuratieprogramma

In dit gedeelte leest u hoe u de overige instellingen in het Configuratieprogramma kunt instellen, zoals de snelheid van het toetsenbord, de opstartvolgorde, beheer op afstand en energiebeheer.

De toetsenbordsnelheid wijzigen

U kunt de snelheid wijzigen waarmee een teken wordt herhaald wanneer u een toets ingedrukt houdt. Deze instelling vindt u in Opstartopties in het Configuratieprogramma. De standaard *repeteersnelheid* is 30 tekens per seconde (snel).

De opstartvolgorde instellen

Uw computer kan vanaf verschillende apparaten worden opgestart, bijvoorbeeld vanaf het vaste-schijfstation, een diskteststation, een CD-ROM-station of via het netwerk. Het opstartprogramma zoekt deze apparaten in een bepaalde volgorde. Deze opstartvolgorde kunt u vastleggen met het Configuratieprogramma.

De opstartvolgorde van de computer is ingesteld op het automatisch versturen van een DHCP-aanvraag (Dynamic Host Configuration Protocol) zodra uw computer wordt opgestart. Dankzij deze voorziening kan een netwerkbeheerder computers met software voor netwerkbeheer configureren en beheren, zoals IBM LANClient Control Manager (zie "LANClient Control Manager" op pagina 30).

Bij de vooraf ingestelde opstartvolgorde is het zo, dat als u de computer start terwijl de Ethernet-kabel is aangesloten en er geen opstartdiskette in het diskteststation zit, de computer via het netwerk een DHCP-aanvraag verstuurt. Als de DHCP-aanvraag lukt, krijgt uw computer een IP-adres toegewezen en wordt het besturingssysteem en andere software geladen.

Op de computer is bij levering de volgende opstartvolgorde ingesteld:

Eerste opstartapparaat	[Diskteststation]
Tweede opstartapparaat	[Netwerk]
Derde opstartapparaat	[Vaste schijf]
Vierde opstartapparaat	[Uitgeschakeld]

Opmerking: De bovenstaande opstartvolgorde is niet de *standaard* opstartvolgorde voor uw computer. Als u de instellingen in het Configuratieprogramma wijzigt in de standaardinstellingen, zullen de bovenstaande instellingen worden gewijzigd. Als u de standaardinstellingen laadt of als

u de beveiligingsjumper verplaatst, wordt de opstartvolgorde als volgt:

Eerste opstartapparaat	[Diskettestation]
Tweede opstartapparaat	[Vaste schijf]
Derde opstartapparaat	[Netwerk]
Vierde opstartapparaat	[Uitgeschakeld]

Belangrijk

Noteer de opstartvolgorde, zodat u deze later eventueel kunt herstellen.

U kunt de opstartvolgorde als volgt instellen:

1. Start het Configuratieprogramma (zie “Het Configuratieprogramma starten en gebruiken” op pagina 39).
2. Selecteer **Opstartopties** en druk op Enter.
3. Selecteer **Opstartvolgorde** in het menu Opstartopties en druk op Enter
4. Selecteer **Eerste opstartapparaat** en druk op Enter.
5. Maak uw selectie met de cursortoetsen en druk op Enter
6. Herhaal deze procedure indien nodig voor het tweede, derde en vierde opstartapparaat.
7. Als **Opstartvolgorde bij automatisch inschakelen** is Ingeschakeld, kies dan de volgorde en de apparaten uit de aangeboden keuzemogelijkheden.
8. Druk op Esc om terug te keren naar het hoofdmenu van het Configuratieprogramma.
9. Selecteer **Instellingen opslaan** in het hoofdmenu van het Configuratieprogramma en druk op Enter. Druk vervolgens op Esc en volg de instructies op het scherm om het Configuratieprogramma af te sluiten.

Instellingen die de opstartprocedure beïnvloeden

Instellingen voor de volgende voorzieningen in het Configuratieprogramma kunnen de opstartprocedure voor uw computer beïnvloeden:

- Startopties, zoals de opstartvolgorde, opstartinformatie en zelftest
- Beveiligingsopties, zoals het systeemwachtwoord en het configuratiewachtwoord. Voor meer informatie kunt u “Wachtwoorden” op pagina 43, “Systeemwachtwoord instellen” op pagina 43 en “Configuratiewachtwoord instellen” op pagina 46 raadplegen.

- Beveiligingsprofiel voor de apparatuur. Meer informatie hierover kunt u vinden in “Beveiligingsprofiel voor de apparatuur” op pagina 48.

Beheer op afstand instellen

U kunt systeemprogramma's zoals de zelftest (POST) en het BIOS op afstand vanaf een netwerkserver bijwerken door beheer op afstand in te schakelen. Als u een configuratiewachtwoord voor uw computer hebt ingesteld, hoeft dit *niet* te worden getypt om software op afstand bij te werken. Raadpleeg uw netwerkbeheerder voor instructies over het instellen van de netwerkserver voor het bijwerken van de zelftest (POST) en het BIOS.

U schakelt beheer op afstand als volgt in:

1. Start het Configuratieprogramma. Zie “Het Configuratieprogramma starten en gebruiken” op pagina 39.
2. Kies **Systeembeveiliging** en druk op Enter.
3. Kies **Beheer op afstand** en druk op Enter.
4. Kies **Ingeschakeld** als u beheer op afstand bijwerken wilt inschakelen. Anders selecteert u **Uitgeschakeld**.
5. Druk op Esc totdat u bij het hoofdmenu van Configuratieprogramma bent.
6. Selecteer **Instellingen opslaan** in het hoofdmenu van het Configuratieprogramma en druk op Enter. Druk vervolgens op Esc en volg de instructies op het scherm om het Configuratieprogramma af te sluiten.

Interrupt- en DMA-resources

In deze lijst worden de instellingen afgebeeld voor de standaard interrupt- en DMA-resources (direct memory access) voor uw computer. Als uw computer opnieuw wordt geconfigureerd, kunnen deze interrupt- en DMA-instellingen veranderen.

IRQ	Systeemresource
0	Systeemklok
1	Toetsenbord
2	Interrupt-controller
3	Seriële poort B
4	Seriële poort A
5	Beschikbaar
6	Diskette
7	Parallele poort
8	Real-time klok
9	ACPI

IRQ	Systeemresource
10	Beschikbaar
11	Beschikbaar
12	Muis
13	Coprocessor
14	Beschikbaar
15	IDE-stations

Opmerking: De IRQ's 3, 4, 7 en 9 kunnen worden gewijzigd of uitgeschakeld.

DMA	Systeemresource
0	Beschikbaar
1	Beschikbaar
2	Diskette
3	Parallele poort
4	Systeemresource
5	Beschikbaar
6	Beschikbaar
7	Beschikbaar

Opmerking: DMA 3 kan worden gewijzigd of uitgeschakeld.

Voorzieningen voor energiebeheer

De computer heeft ingebouwde energiebesparende voorzieningen. In het menu Energiebeheer in het Configuratieprogramma kunt u energiebesparende instellingen bekijken en wijzigen. In dit gedeelte volgt een beschrijving van de energiebesparende voorzieningen in de computer en worden aanwijzingen gegeven voor het gebruik ervan.

Belangrijk

Als een beeldscherm of een ander apparaat geen energiebesparende voorzieningen ondersteunt, kan het beschadigd raken als het wordt blootgesteld aan een verlaagd spanningsniveau. Voordat u een energiebeheerfunctie voor uw beeldscherm kiest, moet u in de documentatie bij uw beeldscherm controleren of het scherm DPMS (Display Power Management Signaling) ondersteunt.

ACPI BIOS IRQ

ACPI BIOS IRQ (Automatic Configuration and Power Interface) stelt het besturingssysteem in staat om de energiebeheervoorzieningen van uw computer te beheren. U kunt de ACPI BIOS IRQ-instellingen gebruiken om de IRQ's te configureren die deze voorziening gebruikt. Op die manier kunt u resources vrijmaken voor andere apparaten. ACPI BIOS IRQ wordt niet door alle besturingssystemen ondersteund. Controleer in de documentatie bij het besturingssysteem of ACPI wordt ondersteund.

ACPI Standby werkstand

Bij sommige modellen is het mogelijk om het energieniveau in te stellen dat het systeem gebruikt in de spaarstand Standby.

Standby-werkstand S1 wordt op alle modellen ondersteund. Als de computer naar de spaarstand S1 gaat, worden alle apparaten van energie voorzien, maar wordt de activiteit van de microprocessor gestopt.

Energiebeheervoorzieningen instellen

Belangrijk

Als er alleen USB-apparaten zijn aangesloten, is het mogelijk dat het systeem de normale werking niet kan hervatten nadat een spaarstand is geactiveerd.

Met de voorziening Energiebeheer kunt u de computer en het beeldscherm (als het beeldscherm DPMS ondersteunt) naar een spaarstand laten gaan als het systeem gedurende een bepaalde periode niet actief is.

- **Time-out energiebesparing:** Als u **Automatisch Energiebeheer voor Hardware** inschakelt, kunt u bij deze optie de periode van inactiviteit opgeven waarna de spaarstand wordt geactiveerd.
- **Systeemenergie:** Kies **Aan** als u wilt dat de computer ingeschakeld blijft en **Uit** als u wilt dat de computer wordt uitgeschakeld.
- **Beeldscherm:** Hier kunt u een van de volgende spaarstanden opgeven:
 - **Standby:** In deze spaarstand wordt het scherm zwart, maar het beeld wordt *direct* hersteld wanneer er activiteit wordt waargenomen.
 - **Onderbreken:** In deze spaarstand gebruikt het beeldscherm minder energie dan in de spaarstand Standby. Het scherm wordt zwart, maar het beeld wordt *pas na enkele seconden* hersteld wanneer er activiteit is waargenomen.

- **Uit:** In deze spaarstand wordt het beeldscherm uitgezet. U kunt het beeldscherm weer aanzetten door op de aan/uitschakelaar te drukken. Bij sommige beeldschermen moet u mogelijk twee keer op de aan/uitschakelaar drukken.

Als **Uit** is geselecteerd, moet u een waarde voor de **Time-out beeldscherm 'Uit'** opgeven. U kunt een tijd instellen van vijf minuten tot één uur.

Opmerking: *Time-out beeldscherm 'Uit'* is de tijd die verloopt tussen het ingaan van de spaarstand en het ingaan van de werkstand **Uit**.

- **Uitgeschakeld:** In deze werkstand wordt het beeldscherm niet beïnvloed door de instellingen voor energiebeheer.
- **IDE-stations:** Hier kunt u opgeven of energiebeheer voor IDE-stations ingeschakeld of uitgeschakeld moet worden als de opties voor energiebeheer worden geactiveerd.

U stelt de voorzieningen voor energiebeheer als volgt in:

1. Start het Configuratieprogramma (zie "Het Configuratieprogramma starten en gebruiken" op pagina 39).
2. Selecteer **Energiebeheer** en druk op Enter.
3. Kies **APM** en druk op Enter.
4. Stel **APM BIOS-werkstand** in op **Ingeschakeld** of **Uitgeschakeld**.
5. Geef bij **Automatisch Energiebeheer voor Hardware** **Ingeschakeld** op.
6. Geef indien nodig waarden op voor de diverse energiebeheeropties (time-out energiebesparing, systeemenergie, beeldscherm en time-out beeldscherm 'Uit').
7. Kies **Activiteitenmonitor voor spaarstand** en druk op Enter.
8. Kies **Ingeschakeld** of **Uitgeschakeld** voor het energiebeheer van de verschillende apparaten.

Opmerking: Als voor alle apparaten de instelling **Uitgeschakeld** is opgegeven, moet u de computer opnieuw opstarten om het systeem uit de spaarstand te laten terugkeren.

9. Druk driemaal op Esc om terug te keren naar het hoofdmenu van het Configuratieprogramma.
10. Selecteer **Instellingen opslaan** in het hoofdmenu van het Configuratieprogramma en druk op Enter. Druk vervolgens op Esc en volg de instructies op het scherm om het Configuratieprogramma af te sluiten.

Automatisch inschakelen

Met de voorzieningen voor Automatisch inschakelen in het menu Energiebeheer kunt u voorzieningen in- en uitschakelen waarmee uw computer automatisch wordt aangezet. U moet tevens de opstartvolgorde selecteren die moet worden gebruikt bij de geselecteerde voorziening.

- **Wake on LAN:** U kunt de IBM-voorziening Wake on LAN gebruiken als uw computer beschikt over software voor netwerkbeheer op afstand en een netwerkadapter die Wake on LAN ondersteunt. Als Wake on LAN is **Ingeschakeld**, wordt de computer aangezet zodra een bepaald signaal wordt ontvangen van een andere computer op uw LAN. Raadpleeg voor meer informatie de documentatie die bij uw netwerkadapter is geleverd.
- **Inschakelen volgens planning:** Met deze voorziening kunt u een datum en een tijd opgeven waarop de computer automatisch moet worden ingeschakeld. Dit kan eenmalig, dagelijks of wekelijks plaatsvinden.
- **PCI Wake Up:** Als deze voorziening is ingeschakeld, wordt het systeem ingeschakeld als een wake-up-signaal wordt ontvangen van een PCI-apparaat dat deze voorziening ondersteunt.

U stelt de voorzieningen voor Automatisch inschakelen als volgt in:

1. Start het Configuratieprogramma (zie "Het Configuratieprogramma starten en gebruiken" op pagina 39).
2. Selecteer **Energiebeheer** en druk op Enter.
3. Selecteer **Automatisch inschakelen** en druk op Enter.
4. Kies voor de gewenste voorziening de optie die u wilt instellen. Met de horizontale cursortoetsen kiest u **Ingeschakeld** of **Uitgeschakeld**. Druk op Enter.
5. Selecteer de opstartvolgorde voor deze voorziening. Met de horizontale cursortoetsen kunt u **Primair** of **Automatisch** kiezen. Als u **Automatisch** selecteert, moet u er voor zorgen dat **Volgorde bij auto. inschakelen** in het menu Opstartvolgorde is ingesteld op Ingeschakeld. Is dat niet het geval, dan gebruikt het systeem de opstartvolgorde **Primair**.
6. Druk op Esc om terug te keren naar het hoofdmenu van het Configuratieprogramma.
7. Kies **Instellingen opslaan** in het menu van het Configuratieprogramma en druk op Enter. Druk daarna op Esc en volg de instructies op het scherm om het Configuratieprogramma af te sluiten.

Naslaglijst netwerkinstellingen

Sommige modellen worden geleverd met een netwerkadapter. In de volgende tabellen vindt u een overzicht dat u kunt gebruiken als uw computer is verbonden met andere computers via een netwerk. Aan de hand van deze informatie kunt u snel specifieke netwerkinstellingen opzoeken. U kunt de huidige instelling bekijken of een andere instelling kiezen. Als u klaar bent, kunt u kiezen of u de instellingen opslaat voordat u het Configuratieprogramma afsluit.

De stappen in de volgende tabel beginnen altijd in het hoofdmenu van het Configuratieprogramma.

Optie inschakelen:	Kies:	Commentaar:
Beheer op afstand	<ol style="list-style-type: none"> 1. Systeembeveiliging 2. Beheer op afstand 3. Ingeschakeld 	Schakel Beheer op afstand in om bijwerken van POST/BIOS via het LAN mogelijk te maken.
Normale opstartprocedure overslaan en netwerk gebruiken	<ol style="list-style-type: none"> 1. Opstartopties 2. Met F12 opstarten vanaf netwerk 3. Ingeschakeld 	
Wake-on-LAN	<ol style="list-style-type: none"> 1. Energiebeheer 2. Automatisch inschakelen 3. Wake-on-LAN 4. Ingeschakeld 5. Opstartvolgorde 6. Automatisch <p>Druk op Esc om terug te gaan naar het hoofdmenu.</p> <ol style="list-style-type: none"> 7. Opstartopties 8. Opstartvolgorde 9. Opstartvolgorde bij automatisch inschakelen 10. Ingeschakeld 11. Het eerste, tweede, derde en vierde opstartapparaat. 	Het is niet bij alle modellen mogelijk om vier opstartapparaten te kiezen.

Optie inschakelen:	Kies:	Commentaar:
Wake on PCI	<ol style="list-style-type: none"> 1. Energiebeheer 2. Automatisch inschakelen 3. Wake on PCI 4. Ingeschakeld 5. Opstartvolgorde 6. Automatisch <p>Druk op Esc om terug te gaan naar het hoofdmenu.</p> <ol style="list-style-type: none"> 7. Opstartopties 8. Opstartvolgorde 9. Opstartvolgorde bij automatisch inschakelen 10. Ingeschakeld 11. Het eerste, tweede, derde en vierde opstartapparaat. 	Het is niet bij alle modellen mogelijk om vier opstartapparaten te kiezen.
Wake on Alarm	<ol style="list-style-type: none"> 1. Energiebeheer 2. Automatisch inschakelen 3. Wake on Alarm 4. Eenmalig, Dagelijks of Wekelijks 5. Dag, datum en tijd 6. Opstartvolgorde 7. Automatisch <p>Druk op Esc om terug te gaan naar het hoofdmenu.</p> <ol style="list-style-type: none"> 8. Opstartopties 9. Opstartvolgorde 10. Opstartvolgorde bij automatisch inschakelen 11. Ingeschakeld 12. Het eerste, tweede, derde en vierde opstartapparaat. 	Het is niet bij alle modellen mogelijk om vier opstartapparaten te kiezen.

Optie inschakelen:	Kies:	Commentaar:
Belsignaal op seriële poort	<ol style="list-style-type: none"> 1. Energiebeheer 2. Automatisch inschakelen 3. Belsignaal op seriële poort A 4. Ingeschakeld 5. Opstartvolgorde 6. Automatisch <p style="margin-left: 20px;">Druk op Esc om terug te gaan naar het hoofdmenu.</p> <ol style="list-style-type: none"> 7. Opstartopties 8. Opstartvolgorde 9. Opstartvolgorde bij automatisch inschakelen 10. Ingeschakeld 11. Het eerste, tweede, derde en vierde opstartapparaat. 	<p>Het is niet bij alle modellen mogelijk om vier opstartapparaten te kiezen.</p> <p>Belsignaal op modem is alleen ingeschakeld voor COM1.</p>
PCI Belsignaal op modem	<ol style="list-style-type: none"> 1. Energiebeheer 2. Automatisch inschakelen 3. Belsignaal op modem 4. Ingeschakeld 5. Opstartvolgorde 6. Automatisch <p style="margin-left: 20px;">Druk op Esc om terug te gaan naar het hoofdmenu.</p> <ol style="list-style-type: none"> 7. Opstartopties 8. Opstartvolgorde 9. Opstartvolgorde bij automatisch inschakelen 10. Ingeschakeld 11. Het eerste, tweede, derde en vierde opstartapparaat. 	<p>Het is niet bij alle modellen mogelijk om vier opstartapparaten te kiezen.</p>

Serienummer van de Pentium III-processor inschakelen

Sommige modellen worden geleverd met een Pentium III-microprocessor die is voorzien van een processorserienummer. Dit processorserienummer is een elektronisch nummer dat voor elke Pentium III-microprocessor anders is. Deze voorziening is vooral bedoeld om de veiligheid van Internet-transacties te vergroten. *Op modellen die zijn voorzien van een Pentium III-microprocessor is deze voorziening standaard uitgeschakeld.*

U kunt deze voorziening als volgt inschakelen:

1. Start het Configuratieprogramma. Raadpleeg "Het Configuratieprogramma starten en gebruiken" op pagina 39 voor instructies voor het starten van het programma.
2. Selecteer **Uitgebreide installatie** en druk op Enter.
3. Selecteer **Processorbesturing** en druk op Enter.
4. Wijzig de waarde van **Toegang tot serienummer processor** van **Uitgeschakeld** in **Ingeschakeld** en druk op Enter.
5. Sla de instellingen op, verlaat het programma en start de computer opnieuw op met de aan/uitschakelaar om de nieuwe instelling te activeren.

Hoofdstuk 5. Opties installeren

De mogelijkheden van uw computer zijn gemakkelijk uit te breiden. U kunt geheugen, stations en adapters toevoegen. Raadpleeg bij het toevoegen van een optie zowel deze instructies als de instructies die bij de optie zijn geleverd.

Vorbereidingen bij het installeren van opties

Belangrijk

De standby-spanning van 5 V kan schade aan de hardware tot gevolg hebben. U kunt schade voorkomen door de stekker van het netsnoer uit het stopcontact te halen voordat u de kap van de computer opent. Lees voordat u een optie installeert "Veiligheidsrichtlijnen" op pagina ix en "Omgaan met apparaten die gevoelig zijn voor statische elektriciteit". Deze voorzorgsmaatregelen en richtlijnen zorgen dat u veilig kunt werken.

Wees voorzichtig als u in de buurt van de microprocessor werkt. Ook bij normaal gebruik kan de microprocessor zeer warm worden.

Omgaan met apparaten die gevoelig zijn voor statische elektriciteit

Statische elektriciteit is ongevaarlijk voor uzelf, maar kan de computeronderdelen en de opties zwaar beschadigen. Maak de antistatische verpakking van een optie pas open wanneer dit tijdens de installatie wordt gevraagd.

Neem wanneer u omgaat met opties en computeronderdelen de volgende voorzorgsmaatregelen in acht om schade door statische elektriciteit te voorkomen:

- Beweeg zo min mogelijk. Door beweging kan er statische elektriciteit ontstaan.
- Hanteer de onderdelen voorzichtig. Pak adapters, geheugenmodules en continuïteits-RIMM's steeds bij de randen vast. Raak nooit onbeschermde elektronische componenten aan.
- Zorg dat ook anderen de componenten niet aanraken.
- Wanneer u een nieuwe optie installeert, houd dan de antistatische verpakking met de optie minstens 2 seconden tegen een metalen afdekplaatje van een uitbreidingsleuf of een ander ongeverfd metalen

oppervlak op de computer. Hiermee vermindert u de statische lading van de verpakking en van uw lichaam.

- Installeer zo mogelijk de optie direct in de computer zonder deze neer te leggen. Als u de optie neer moet leggen nadat u deze uit de verpakking hebt gehaald, leg hem dan op de antistatische verpakking op een horizontaal vlak.
- Leg de optie niet op de kap van de computer of op een metalen oppervlak.

Beschikbare opties

Enkele beschikbare opties:

- adapters
 - PCI-adapters (peripheral component interconnect)
 - ISA-adapters (industry standard architecture) adapters (bij sommige modellen)
- interne stations
 - CD-ROM
 - Vaste schijf
 - Disktestations en andere stations voor verwisselbare media.
- Systeemgeheugen, ook RIMM's (Rambus in-line memory modules) genoemd

Op de volgende webpagina's vindt u de meest recente informatie over de beschikbare opties:

- <http://www.ibm.com/pc/us/options/>
- <http://www.ibm.com/pc/support/>

U kunt ook een van de volgende telefoonnummers bellen:

- In de Verenigde Staten belt u 1-800-IBM-2YOU (1-800-426-2968).
- In Canada belt u 1-800-565-3344 of 1-800-465-7999.
- In alle overige landen neemt u contact op met uw IBM-leverancier of IBM-vertegenwoordiger.

Gereedschap

Als u opties wilt installeren of uit de computer wilt verwijderen, hebt u een schroevendraaier nodig. Bij een aantal opties is hiervoor ook nog ander gereedschap vereist. Raadpleeg de instructies bij de optie.

Belangrijk

Maak met ConfigSafe (of een vergelijkbare toepassing) een *momentopname* van de computerconfiguratie voordat u een optie gaat installeren. Met behulp van deze momentopname kunt u de wijzigingen in de computerconfiguratie bekijken en vergelijken nadat u een optie hebt geïnstalleerd. Als er na de installatie problemen optreden met de configuratie van de optie, kunt u met ConfigSafe de oude configuratie herstellen.

Als uw computer is geleverd met vooraf geïnstalleerde software, heeft ConfigSafe een opname gemaakt van de eerste configuratie op het moment dat u de computer de eerste keer hebt gestart. Met behulp van deze momentopname kunt u de oorspronkelijk configuratie herstellen.

ConfigSafe maakt deel uit van de vooraf geïnstalleerde software op uw computer. Meer informatie hierover kunt u vinden in *Vooraf geïnstalleerde software*.

Als u een desktopmodel hebt, gaat u verder bij “Opties installeren in het desktopmodel”. Als u een towermodel hebt, gaat u verder bij “Opties installeren in het towermodel” op pagina 81.

Opties installeren in het desktopmodel

De instructies in dit gedeelte helpen u bij het installeren van opties in een desktopmodel. U kunt deze informatie gebruiken bij de installatie van optionele stations en adapters.

De kap verwijderen

Om toegang te krijgen tot de interne componenten, zoals de systeemplaat, de uitbreidingskaart en de stationsvakken, moet u de kap verwijderen. Onthoud bij het loskoppelen van kabels altijd goed bij welke aansluiting de kabels horen, zodat u ze later weer correct kunt aansluiten.

U verwijdert de kap als volgt:

1. Sluit het besturingssysteem af, verwijder eventueel aanwezige media (diskettes, CD's of banden) uit de stations en schakel alle aangesloten apparaten en de computer uit.
2. Haal alle stekkers uit het stopcontact.
3. Ontkoppel alle kabels die op de computer zijn aangesloten. Dit geldt voor netsnoeren, I/O-kabels en alle andere op de computer aangesloten kabels.

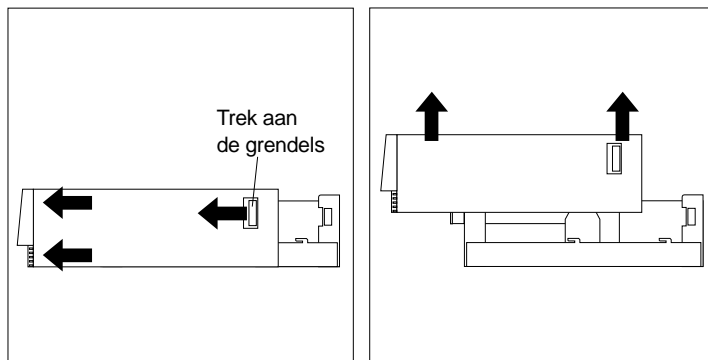
Opmerking: Meer informatie over aansluitingen vindt u in “Computerkabels aansluiten” op pagina 10.

4. Als de kap van de computer een slot heeft, maakt u het slot open. (Bij sommige modellen bevindt het slot zich aan de achterkant van de computer.)

Belangrijk

Als er een configuratiewachtwoord is ingesteld, leest u eerst de belangrijke informatie in “Configuratiewachtwoord instellen” op pagina 46 voordat u de kap verwijdert.

5. Trek aan de vergrendelingen aan de zijkanten van de computer en trek de kap voorzichtig naar u toe.
6. Til de kap van de computer.

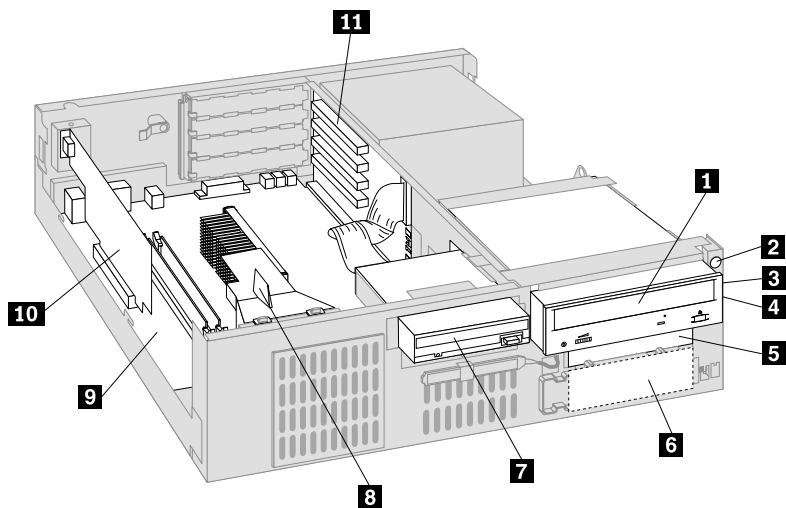


Belangrijk

Om betrouwbare prestaties te garanderen is koeling van de interne componenten vereist. Gebruik de computer niet terwijl de kap verwijderd is.

Plaats van componenten

Nadat u de kap hebt verwijderd (zie “De kap verwijderen” op pagina 65), is het van belang dat u de verschillende componenten van de computer kunt herkennen. In onderstaande afbeelding kunt u zien waar de verschillende onderdelen zich bevinden.

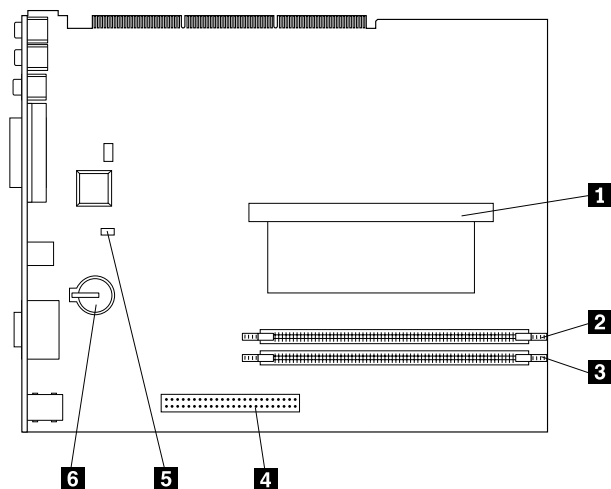


- | | | | |
|----------|---------------------------------------|-----------|-------------------|
| 1 | CD-ROM-station | 7 | Disktestation |
| 2 | Aan/uitschakelaar | 8 | Luchtkanaal |
| 3 | Aan/uitlampje | 9 | Systeemplaat |
| 4 | Lampje van het
vaste-schijfstation | 10 | AGP-adapter |
| 5 | Vak 2 (3,5 inch) | 11 | Uitbreidingskaart |
| 6 | Vaste-schijfstation | | |

Onderdelen van de systeemplaat

De systeemplaat, ook wel *moederbord* genoemd, is de hoofdprintplaat in de computer. De systeemplaat zorgt voor de uitvoering van alle basisfuncties en ondersteunt daarnaast een verscheidenheid aan apparaten. Dit geldt zowel voor apparaten die vooraf in de fabriek zijn geïnstalleerd als voor apparaten die u op een later tijdstip zelf installeert. In onderstaande afbeelding kunt u zien waar de onderdelen van de systeemplaat zich bevinden.

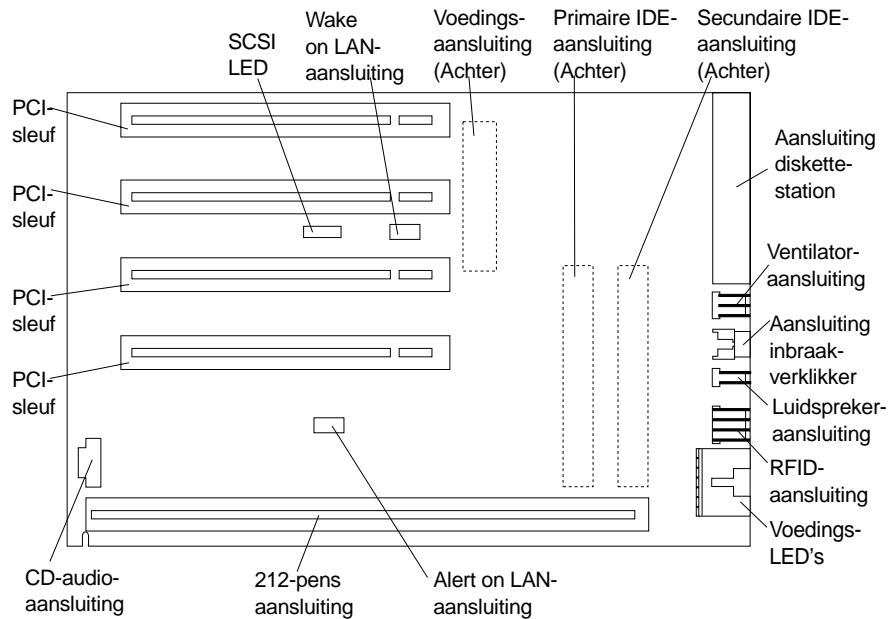
Opmerking: Ook in de systeemkast van de computer bevindt zich een label met een afbeelding van de systeemplaat met aanvullende informatie.



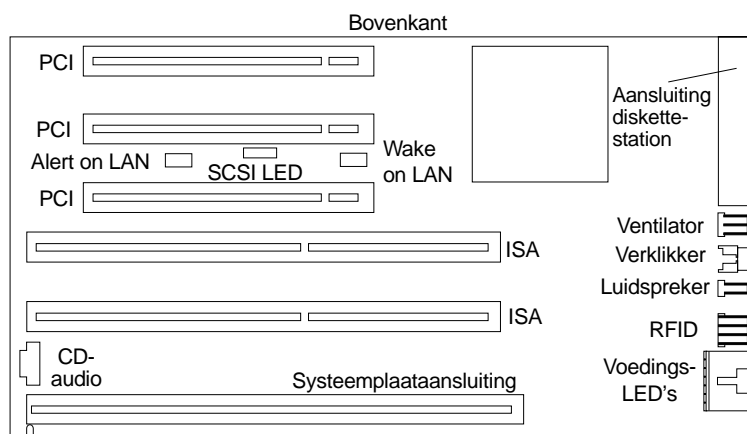
- 1** Microprocessor
- 2** RIMM 1
- 3** RIMM 2
- 4** AGP-sleuf
- 5** Hersteljumper
- 6** Batterij

Plaats van componenten op de uitbreidingskaart

Voor uitbreidingen maakt de computer gebruik van een uitbreidingskaart. Op de uitbreidingskaart zitten uitbreidings sleuven waarmee adapters kunnen worden aangesloten op PCI- (Peripheral Component Interconnect) en ISA-bussen (Industry Standard Architecture) en aansluitingen voor IDE-stations (Integrated Drive Electronics) en diskettestations. In de volgende afbeeldingen ziet u de uitbreidings sleuven en de aansluitingen op de uitbreidingskaart. De PCI-sleuven bevinden zich aan de voorkant van de uitbreidingskaart; de netvoeding en de aansluitingen voor de IDE-stations zitten aan de achterkant van de uitbreidingskaart.



Sommige modellen hebben een uitbreidingskaart met twee PCI-sleuven, één ISA-sleuf en één gedeelde PCI/ISA-sleuf. In de volgende afbeelding ziet u de plaats van de aansluitingen op de PCI/ISA-uitbreidingskaart.



Adapters installeren

U kunt een aantal verschillende adapters installeren in de uitbreidings sleuven op de uitbreidingskaart. Raadpleeg "Plaats van componenten" op pagina 67 voor de plaats van de uitbreidingskaart.

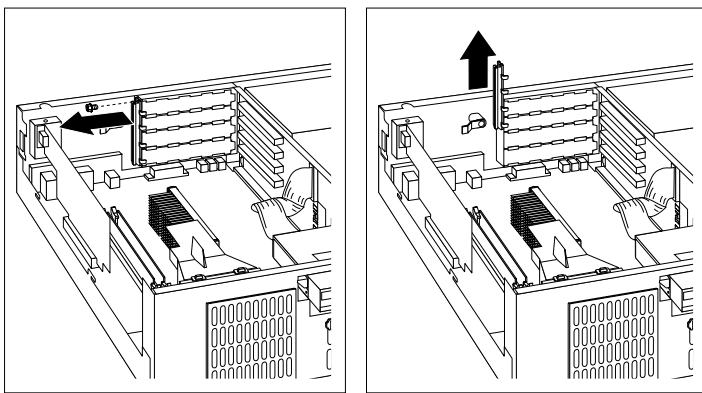
De uitbreidingskaart van het desktopmodel heeft vier vast toegewezen PCI-sleuven. Sommige modellen hebben een uitbreidingskaart met twee PCI-sleuven, één ISA-sleuf en één gedeelde PCI/ISA-sleuf. In dit gedeelte leest u hoe u adapters kunt installeren.

Voordat u begint:

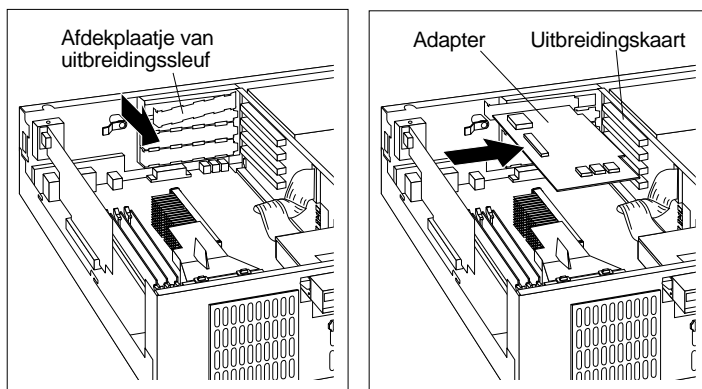
- Lees de instructies bij de nieuwe adapter.
- Zet de computer en alle randapparatuur uit.
- Maak alle externe kabels en netsnoeren los en verwijder de kap (zie "De kap verwijderen" op pagina 65).

U installeert als volgt een adapter op de uitbreidingskaart:

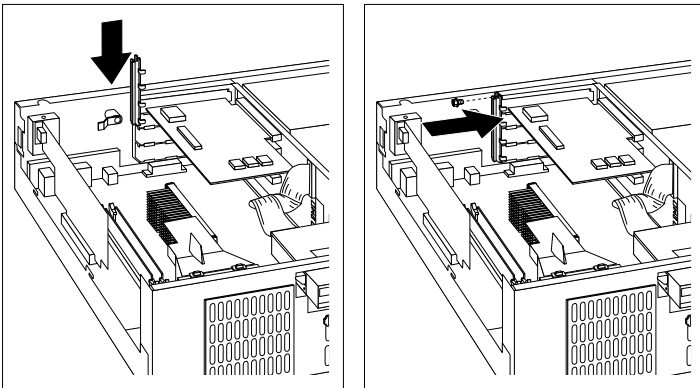
1. Verwijder de schroef en de beugel.



2. Verwijder het afdekplaatje van de uitbreidingsleuf.
3. Houd de antistatische verpakking van de adapter tegen een *ongelakt* metalen oppervlak in de computer en haal de adapter daarna uit de verpakking.
4. Installeer de adapter.



5. Breng de beugel en de schroef weer aan.



Opmerkingen:

1. Als de adapter met een kabel moet worden aangesloten op een station in vak 1, 2 of 3, volgt u de instructies voor het draaien van de stationsbeugel in stap 8 op pagina 78, zodat u bij de stationsaansluiting kunt.
2. Als u een interne modem installeert en de automatische inschakelfunctie van de modem wilt gebruiken ("modem wake-up"), moet u een vrije positie *aan de onderkant van de uitbreidingskaart gebruiken*. Als de kabel niet correct is aangesloten, kan het gebeuren dat de computer automatisch weer wordt ingeschakeld als u de computer uitzet.

De adapters die door uw computer worden ondersteund, maken gebruik van *Plug en Play*-technologie waardoor de computer de adapter automatisch kan configureren, mits alle vereiste resources beschikbaar zijn. Meer informatie hierover kunt u vinden in "Bijwerken configuratie" op pagina 105.

Volgende stappen

- Noteer de naam van de adapter in Bijlage B, "Computergegevens" op pagina 155 bij de sleuf waarin u de adapter hebt geïnstalleerd.
- Als u met een andere optie wilt werken, gaat u naar het desbetreffende gedeelte.
- Plaats de kap en ga naar "Kap terugplaatsen en kabels aansluiten" op pagina 80.

Werken met interne stations

In deze paragraaf leest u hoe u interne stations kunt installeren of verwijderen.

Interne stations

Interne stations zijn apparaten waarmee de computer gegevens leest en opslaat. U kunt extra stations in de computer installeren om de opslagcapaciteit uit te breiden of om de computer geschikt te maken voor het lezen van andere typen media. De volgende typen stations zijn beschikbaar:

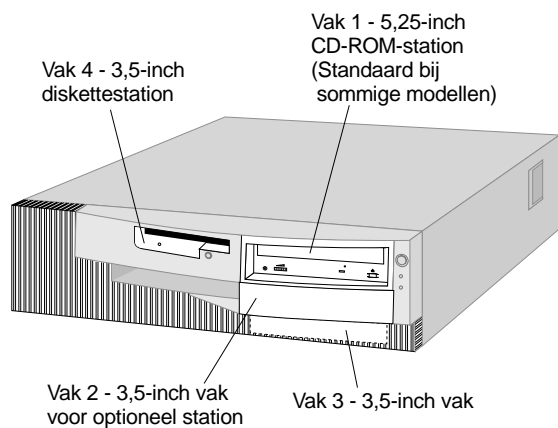
- Vaste-schijfstations
- Bandstations
- CD-ROM-stations
- Stations voor verwisselbare media

Interne stations worden geïnstalleerd in *vakken*. In dit boek wordt gesproken over vak 1, vak 2 enzovoort. Wanneer u een intern station installeert, moet u er goed op letten of het vak dat u daarvoor wilt gebruiken geschikt is voor het betreffende type en formaat station.

Het desktopmodel wordt geleverd met de volgende door IBM geïnstalleerde stations:

- Een CD-ROM-station in vak 1 (bij sommige modellen)
- Een 3,5-inch vaste-schijfstation in vak 3
- Een 3,5-inch diskettestation in vak 4.

Als er in vak 1 en vak 2 geen stations zijn geïnstalleerd, zijn deze vakken bedekt met een metalen plaatje en een kunststof afdekplaatje.



Stationsspecificaties

Hieronder ziet u een overzicht van de stations die u in de vakken kunt installeren.

Vak 1 - Maximumhoogte: 4,13 cm	CD-ROM-station (standaard bij sommige modellen) 5,25-inch vaste-schijfstation
Vak 2 - Maximumhoogte: 2,54 cm	3,5-inch vaste-schijfstation 3,5-inch bandstation
Vak 3 - Maximumhoogte: 2,54 cm	3,5-inch vaste-schijfstation (vooraf geïnstalleerd)
Vak 4 - Maximumhoogte: 2,54 cm	3,5-inch diskettestation (vooraf geïnstalleerd)

Opmerkingen:

1. U kunt geen stations installeren die hoger zijn dan 41,3 cm.
2. Installeer stations met verwisselbare media (diskettes, banden of CD's) in de toegankelijke vakken: vak 1 en 2.
3. De computer ondersteunt maar één diskettestation.
4. Als u een 3,5-inch station wilt installeren in vak 1, moet u een 3,5-inch conversieset voor een 5,25-inch vak gebruiken.

Voedings- en signaalkabels voor interne stations

De computer gebruikt kabels voor het aansluiten van IDE-stations (Integrated Drive Electronics) op de voedingseenheid en de uitbreidingskaart. Bij de computer worden de volgende kabels geleverd:

- Vierdraads *voedingskabels*. Deze verbinden de meeste stations met de voedingseenheid. Aan de uiteinden van deze kabels bevinden zich kunststof stekkers die geschikt zijn voor de aansluitingen van de verschillende stations. Deze stekkers variëren in grootte. Verder kunnen sommige voedingskabels ook worden aangesloten op de systeemplaat.
- Platte *signaalkabels (lintkabels)* voor het aansluiten van IDE- en diskettstations op de uitbreidingskaart. Bij de computer worden signaalkabels in twee maten geleverd:
 - Het bredere type signaalkabel heeft twee of drie stekkers.
 - Als de kabels drie stekkers heeft, wordt één daarvan aangesloten op het station, één is een reservestekker en de derde wordt aangesloten op de IDE-aansluiting op de uitbreidingskaart.

- Als de kabels twee stekkers heeft, wordt één daarvan aangesloten op het station en de andere op de IDE-aansluiting op de uitbreidingskaart.

Belangrijk

Als u een ander apparaat wilt installeren in een computer die niet is geleverd met een CD-ROM-station, kunt u alleen een extra apparaat aansluiten als u een signaalkabel met drie stekkers aanschaft. U hebt een 80-pens ATA 66-signaalkabel nodig als u de huidige signaalkabel wilt vervangen of een tweede vaste schijf wilt installeren. ATA 66-signaalkabels hebben een kleurcodering. De blauwe stekker sluit u aan op de uitbreidingskaart, de zwarte stekker op het primaire apparaat (master) en de grijze middelste stekker op het secundaire apparaat (slave).

Als de computer is geleverd met een CD-ROM-station, bevat deze een ATA 33-signaalkabel. Als u een snelle ATA 66 vaste schijf installeert moet u een ATA 66 signaalkabel gebruiken en moet u het CD-ROM-station instellen als secundair apparaat en moet u de grijze (middelste) stekker gebruiken om het CD-ROM-station aansluiten. Deze vaste schijf werkt dan met een snelheid van 66 MHz, maar het CD-ROM-station blijft werken met de snelheid van ATA 33.

- De smallere signaalkabel heeft twee stekkers voor het aansluiten van het diskettestation op de diskettestationaansluiting op de uitbreidingskaart.

Opmerking: Raadpleeg “Plaats van componenten op de uitbreidingskaart” op pagina 69 voor de plaats van de aansluitingen op de uitbreidingskaart.

De volgende punten zijn van groot belang bij het aansluiten van voedings- en signaalkabels op interne stations:

- Bij stations die vooraf in de computer zijn geïnstalleerd zijn de voedings- en signaalkabels altijd al aangesloten. Als u besluit om een station te vervangen, moet u altijd goed onthouden welke kabel bij welk station hoort.
- Als u een station installeert, let er dan goed op dat de stekker aan het uiteinde van de signaalkabel is aangesloten op een station. De stekker aan het begin van de kabel moet u altijd aansluiten op de systeemplaat. Dit vermindert de elektronische ruis in de computer.
- Als u twee IDE-apparaten aansluit op dezelfde kabel, moet één daarvan zijn aangewezen als het primaire apparaat en één als het secundaire apparaat. Als u dat niet doet, is het mogelijk dat het systeem sommige

IDE-apparaten niet herkent. Of een apparaat het primaire of secundaire apparaat is, wordt bepaald door de instelling van een schakelaar of jumper op het IDE-apparaat.

- Als één van de twee IDE-apparaten die op dezelfde kabel zijn aangesloten, een vaste-schijfstation is, dient dit vaste-schijfstation altijd het primaire apparaat te zijn.
- Als er slechts één IDE-apparaat op een kabel is aangesloten, moet dat altijd zijn aangewezen als het primaire apparaat.

Voor assistentie bij het kiezen van stations, kabels en andere opties voor de computer, kunt u een van de volgende nummers bellen:

- In de Verenigde Staten belt u 1-800-IBM-2YOU (1-800-426-2968).
- In Canada belt u 1-800-565-3344 of 1-800-465-7999.
- In alle overige landen neemt u contact op met uw IBM-leverancier of IBM-vertegenwoordiger.

Een station installeren

De computer wordt geleverd met stations in vak 1 en 2 of met stations in vak 3 en 4. In alle vakken waarin bij levering geen station is geïnstalleerd, zit een metalen plaatje dat aan het frame van de computer is bevestigd en een afdekplaatje dat aan de kap van de computer is bevestigd. Voordat u een station installeert, moet u het afdekplaatje en het metalen plaatje verwijderen. Ook moet u de stationsbeugel draaien.

Voordat u begint

- Lees de instructies die zijn geleverd bij het station dat u wilt installeren.
- Zet de computer en alle randapparatuur uit.
- Maak alle externe kabels en netsnoeren los en verwijder de kap (zie "De kap verwijderen" op pagina 65).

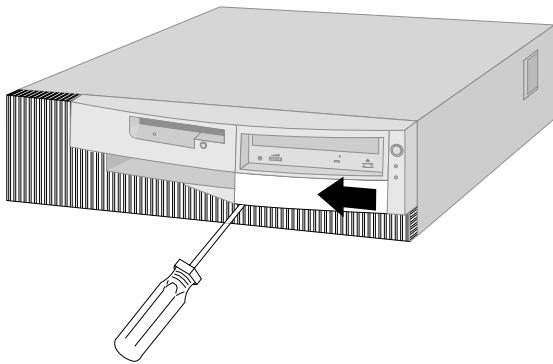
Opmerkingen:

- Als u een 3,5-inch station in stationsvak 1 wilt installeren, hebt u daarvoor een speciale conversieset nodig (IBM-onderdeelnummer 70G8165). U hebt ook een kabel nodig waarmee het vaste-schijfstation wordt aangesloten.

Een station installeren in vak 1 of 2:

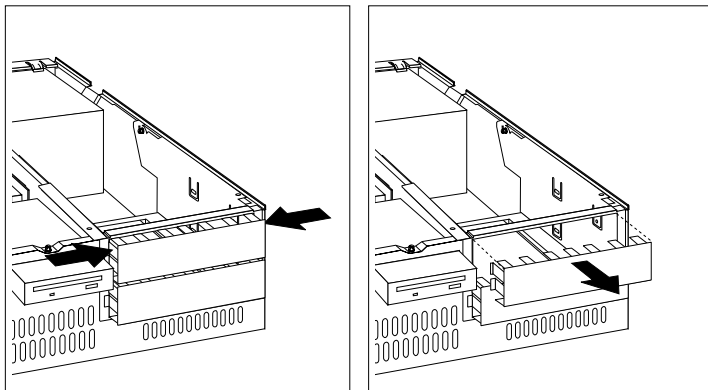
1. Zoek het afdekplaatje van het vak waarin u het station wilt installeren.
2. Druk het afdekplaatje bijvoorbeeld met de punt van een schroevendraaier uit de kap, zodat het plastic nokje aan de linkerkant van het vak vrij komt.

- Schuif het afdekplaatje in de richting van het diskettestation en verwijder het afdekplaatje.



Opmerking: Bewaar het afdekplaatje, zodat u het later weer kunt gebruiken.

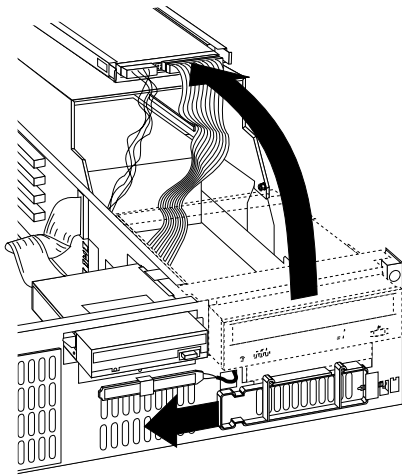
- Draai de voorkant van de computer naar u toe en druk op de nokjes van het metalen plaatje totdat het plaatje buigt.
- Verwijder het plaatje.



Opmerking: Het is mogelijk dat u het metalen plaatje van vak 1 moet verwijderen om bij het metalen plaatje van vak 2 te komen.

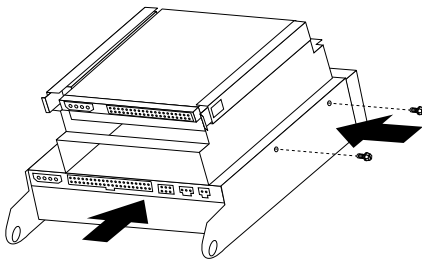
- Houd de antistatische verpakking van het nieuwe station tegen een *ongelakt* metalen oppervlak en haal het station uit de verpakking.
- Maak de plastic grendel open waarmee de stationsbeugel aan het computerframe vast zit.

8. Draai de stationsbeugel voorzichtig uit de computer, in de richting van de voedingseenheid. De beugel kan naar achteren worden gedraaid totdat hij op het frame van de computer rust.

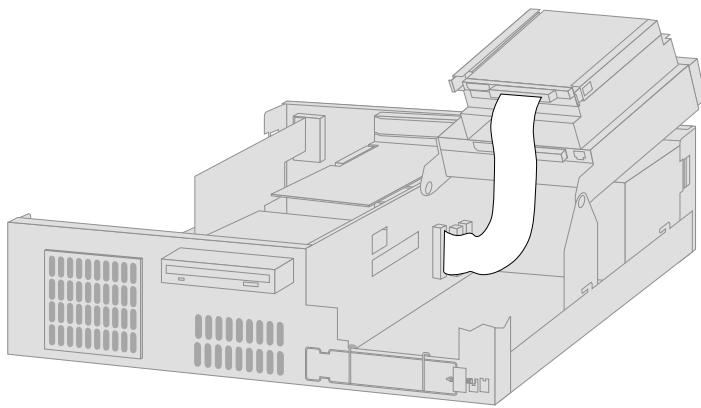


Opmerking: Maak de kabel niet los.

9. Plaats het station in een vrij stationsvak. Houdt er rekening mee dat u het station ondersteboven moet plaatsen; de stationbeugel ligt immers ondersteboven. Breng de schroef aan en draai deze goed vast.



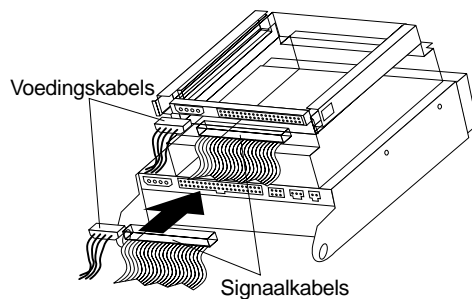
10. Sluit de stekker van de signaalkabel aan op de IDE-aansluiting op de uitbreidingskaart.



Opmerking: In “Plaats van componenten op de uitbreidingskaart” op pagina 69 vindt u een afbeelding met de plaats van de aansluitingen op de uitbreidingskaart.

11. Sluit de kabels aan op het station.

Opmerking: Als u meer dan één station wilt installeren, moet u eerst de kabels aansluiten op het onderste station.



12. Draai de stationsbeugel weer terug.

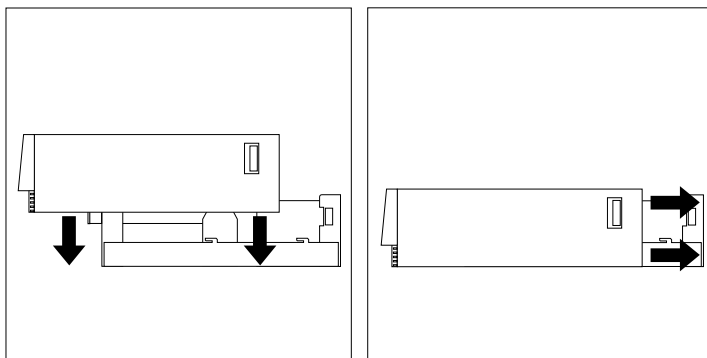
Volgende stappen:

- Noteer het station in Bijlage B, “Computergegevens” op pagina 155.
- Als u met een andere optie wilt werken, gaat u naar het desbetreffende gedeelte.
- Plaats de kap en ga naar “Kap terugplaatsen en kabels aansluiten” op pagina 80.

Kap terugplaatsen en kabels aansluiten

De kap plaatsen en de kabels aansluiten:

1. Controleer of alle componenten weer op de juiste manier in de computer zijn teruggeplaatst en of alle losse schroeven en stukken gereedschap uit de computer zijn verwijderd.
2. Zorg dat er geen kabels in de weg zitten die het terugplaatsen van de kap verhinderen.
3. Pak de kap aan beide zijkanten vast, houd de kap boven de computer en schuif de kap recht naar achteren totdat hij vastklikt.



4. Als de computer aan de achterkant een slot heeft, doet u de kap op slot.
5. Sluit de externe kabels en snoeren weer op de computer aan.
6. Steek de stekkers in een deugdelijk gearde stopcontacten.
7. Werk de configuratie van de computer bij. Zie "Bijwerken configuratie" op pagina 105.

Opmerking: Als er bij het opstarten van de computer een fout verschijnt die betrekking heeft op de inbraakverklapper, moet u het configuratiewachtwoord typen. Meer informatie hierover kunt u vinden in "Wachtwoorden" op pagina 43.

Volgende stappen

Als u de installatie wilt voltooien, gaat u naar "Installatie voltooien" op pagina 105.

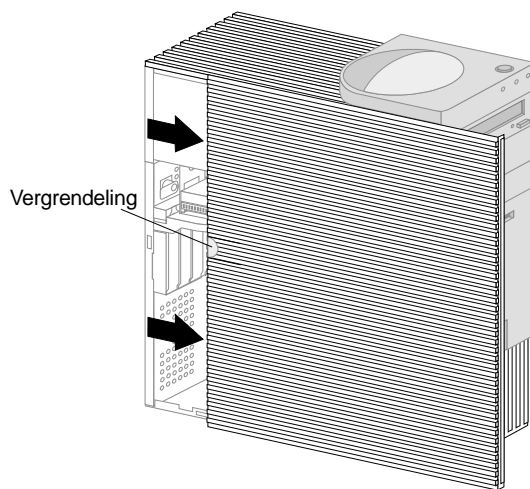
Opties installeren in het towermodel

U kunt deze informatie en instructies gebruiken bij de installatie van optionele stations en adapters in een towermodel.

De kap verwijderen

U verwijdert de kap als volgt:

1. Sluit het besturingssysteem af, verwijder eventueel aanwezige media (diskettes, CD's of banden) uit de stations en schakel alle aangesloten apparaten en de computer uit.
2. Haal alle stekkers uit het stopcontact.
3. Ontkoppel alle kabels die op de computer zijn aangesloten. Dit geldt voor netsnoeren, I/O-kabels en alle andere op de computer aangesloten kabels.
4. Als de kap van de computer een slot heeft, maakt u het slot open. (Bij sommige modellen bevindt het slot zich aan de achterkant van de computer.)
5. Druk de vrijmaakhendel aan de achterkant van de kap in en schuif de kap naar de voorkant van de computer. Til de kap op.



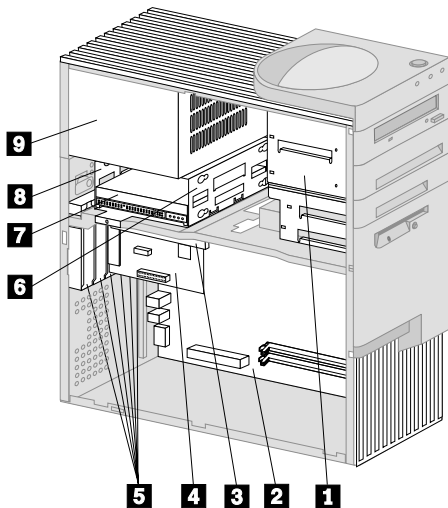
Opmerking: U kunt beter bij de onderdelen in de computer als u de computer op de zijkant zet.

Belangrijk

Om betrouwbare prestaties te garanderen is koeling van de interne componenten vereist. Gebruik de computer niet terwijl de kap verwijderd is.

Plaats van componenten

Nadat u de kap hebt verwijderd (zie “De kap verwijderen” op pagina 81), is het van belang dat u de verschillende componenten van de computer kunt herkennen. In onderstaande afbeelding kunt u zien waar de verschillende onderdelen zich bevinden. Mogelijk wijkt uw computer af van de computer in de afbeelding.

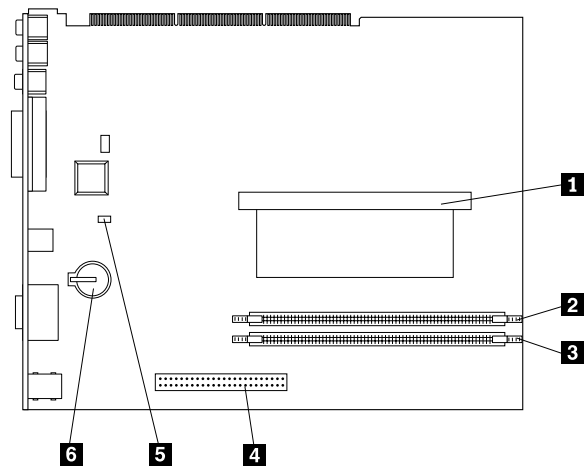


- 1** Stationsbeugel voor vak 1 t/m 4
- 2** Systeemplaat
- 3** Uitbreidingskaart
- 4** Adapter
- 5** Uitbreidingsleuven
- 6** Stationsbeugel voor vak 5 en 6
- 7** Vaste-schijfstation in vak 6
- 8** Vak 5
- 9** Voeding

Onderdelen van de systeemplaat

De systeemplaat, ook wel *moederbord* genoemd, is de hoofdprintplaat in de computer. De systeemplaat zorgt voor de uitvoering van alle basisfuncties en ondersteunt daarnaast een verscheidenheid aan apparaten. Dit geldt zowel voor apparaten die vooraf in de fabriek zijn geïnstalleerd als voor apparaten die u op een later tijdstip zelf installeert. In onderstaande afbeelding kunt u zien waar de onderdelen van de systeemplaat zich bevinden.

Opmerking: Ook in de systeemkast van de computer bevindt zich een label met een afbeelding van de systeemplaat met aanvullende informatie.

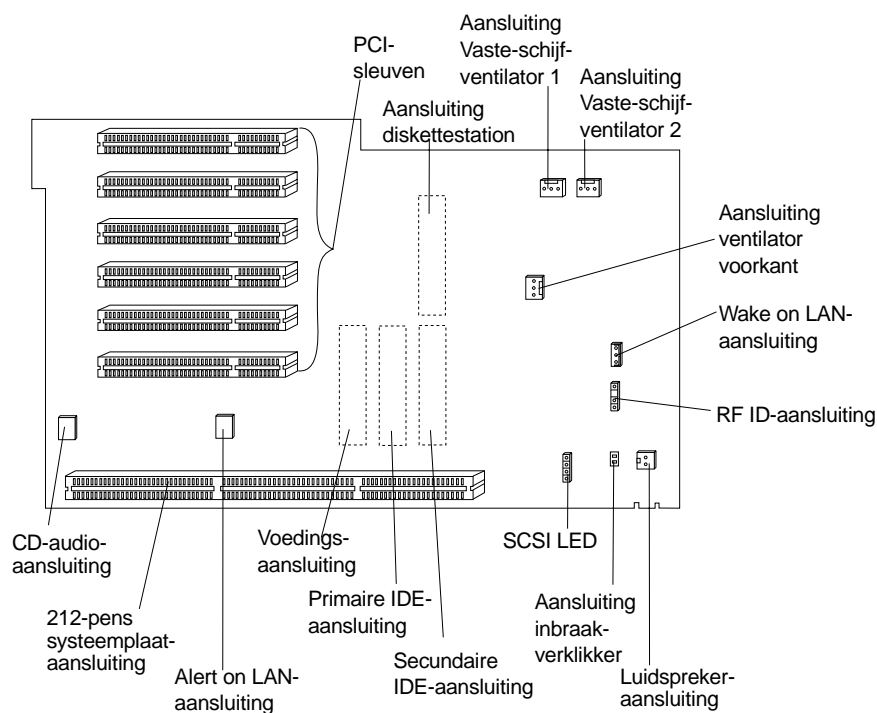


- 1** Microprocessor
- 2** RIMM 1
- 3** RIMM 2
- 4** AGP-aansluiting
- 5** Beveiligingsjumper
- 6** Batterij

Plaats van componenten op de uitbreidingskaart

Voor uitbreidingen maakt de computer gebruik van een uitbreidingskaart. Op de uitbreidingskaart zitten uitbreidings sleuven waarmee adapters kunnen worden aangesloten op PCI-bussen (Peripheral Component Interconnect), IDE-stations (Integrated Drive Electronics) en disktestations.

In de volgende afbeelding ziet u de uitbreidings sleuven en de aansluitingen op de uitbreidingskaart. De aansluitingen voor de diskette- en IDE-stations bevinden zich aan de achterkant van de uitbreidingskaart. In onderstaande afbeelding kunt u zien waar de aansluitingen zich bevinden.



Adapters installeren

U kunt een aantal verschillende adapters installeren in de uitbreidings sleuven op de uitbreidingskaart. Raadpleeg "Plaats van componenten" op pagina 82 voor de plaats van de uitbreidingskaart.

De uitbreidingskaart van het towermodel heeft zes vast toegewezen PCI-sleuven.

Opmerking: Als u een netwerkadapter installeert die Wake on LAN ondersteunt, dient u tevens de Wake on LAN-kabel van de adapter aan te sluiten op de Wake on LAN-aansluiting op de systeemplaat. Als u ook gebruik wilt maken van de Alert on LAN-voorziening van de computer, moet u de netwerkadapter plaatsen in de PCI-sleuf die het dichtst bij de systeemplaat zit.

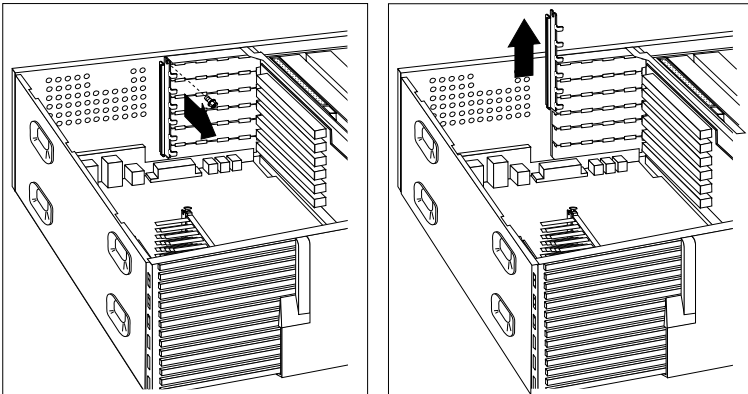
Voordat u begint:

- Lees de instructies bij de nieuwe adapter.
- Zet de computer en alle randapparatuur uit.
- Maak alle externe kabels en netsnoeren los en verwijder de kap (zie “De kap verwijderen” op pagina 81).

U installeert als volgt een adapter de computer:

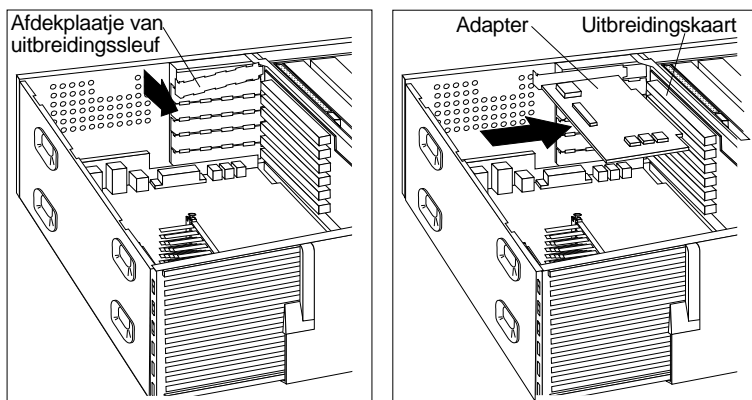
In de volgende afbeelding is de computer op zijn zijkant geplaatst. U installeert als volgt een adapter op de uitbreidingskaart:

1. Verwijder de schroef en de beugel.

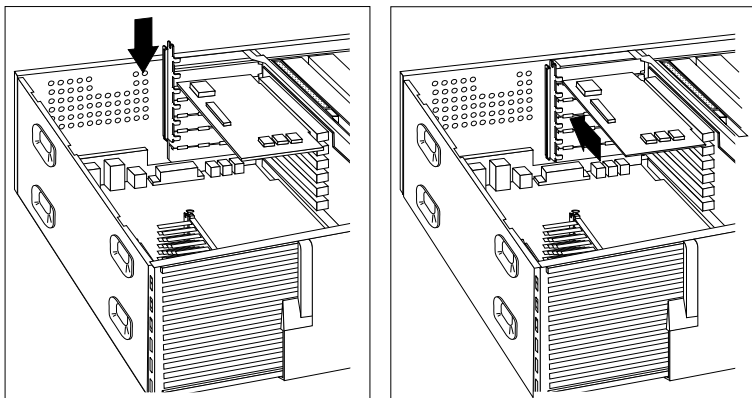


2. Verwijder het afdekplaatje van de uitbreidingsleuf.

Houd de antistatische verpakking van de adapter tegen een *ongelakt* metalen oppervlak in de computer en haal de adapter daarna uit de verpakking. Installeer de adapter.



3. Breng de beugel en de schroef weer aan.



4. Als u een netwerkadapter hebt geïnstalleerd die Wake on LAN of Alert on LAN gebruikt, moet u de kabel van de uitbreidingskaart op de adapter aansluiten. Zie pagina 84 voor de plaats van de Wake on LAN- of de Alert on LAN-aansluiting.

De adapters die door uw computer worden ondersteund, maken gebruik van *Plug en Play*-technologie waardoor de computer de adapter automatisch kan configureren, mits alle vereiste resources beschikbaar zijn. Meer informatie hierover kunt u vinden in "Bijwerken configuratie" op pagina 105.

Volgende stappen

- Noteer de naam van de adapter in Bijlage B, "Computergegevens" op pagina 155 bij de sleuf waarin u de adapter hebt geïnstalleerd.
- Als u met een andere optie wilt werken, gaat u naar het desbetreffende gedeelte.
- Plaats de kap en ga naar "Kap terugplaatsen en kabels aansluiten" op pagina 97.

Werken met interne stations

In deze paragraaf leest u hoe u interne stations kunt installeren of verwijderen.

Interne stations

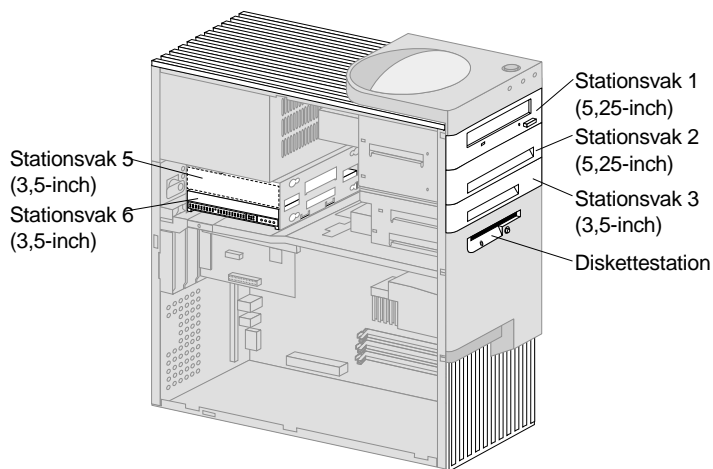
Interne stations zijn apparaten waarmee de computer gegevens leest en opslaat. U kunt extra stations in de computer installeren om de opslagcapaciteit uit te breiden of om de computer geschikt te maken voor het lezen van andere typen media. De volgende typen stations zijn beschikbaar:

- Vaste-schijfstations
- Bandstations
- CD-ROM-stations
- Stations voor verwisselbare media

Interne stations worden geïnstalleerd in *vakken*. In dit boek wordt gesproken over vak 1, vak 2 enzovoort. Wanneer u een intern station installeert, moet u er goed op letten of het vak dat u daarvoor wilt gebruiken geschikt is voor het betreffende type en formaat station.

Het towermodel wordt geleverd met de volgende door IBM geïnstalleerde stations:

- Een CD-ROM-station in vak 1 (bij sommige modellen)
- Een 3,5-inch diskettestation in vak 4.
- Een 3,5-inch vaste-schijfstation in vak 6



Stationspecificaties

Hieronder ziet u een overzicht van de stations die u in de vakken kunt installeren.

Vak 1 - Maximumhoogte: 4,13 cm	CD-ROM-station (standaard bij sommige modellen) 5,25-inch vaste-schijfstation
Vak 2 - Maximumhoogte: 4,13 cm	5,25-inch vaste-schijfstation 3,5-inch vaste-schijfstation (vereist een montagebeugel)
Vak 3 - Maximumhoogte: 2,54 cm	3,5-inch vaste-schijfstation
Vak 4 - Maximumhoogte: 2,54 cm	3,5-inch diskettestation (vooraf geïnstalleerd)
Vak 5 - Maximumhoogte: 2,54 cm	Vaste-schijfstation
Vak 6 - Maximumhoogte: 2,54 cm	Vaste-schijfstation

Opmerkingen:

Opmerkingen:

1. U kunt geen stations installeren die hoger zijn dan 4,13 cm.
2. Installeer stations met verwisselbare media (diskettes, banden of CD's) in de toegankelijke vakken: vak 1, 2, 3 en 4.
3. U kunt maar één diskettestation installeren.
4. Als u een 3,5-inch station in vak 1 of 2 wilt installeren, moet u een

3,5-inch conversieset voor een 5,25-inch vak gebruiken
(IBM-onderdeelnummer 70G8165).

Voedings- en signaalkabels voor interne stations

De computer gebruikt kabels voor het aansluiten van IDE-stations (Integrated Drive Electronics) op de voedingseenheid en de uitbreidingskaart. Bij de computer worden de volgende kabels geleverd:

- Vierdraads *voedingskabels*. Deze verbinden de meeste stations met de voedingseenheid. Aan de uiteinden van deze kabels bevinden zich kunststof stekkers die geschikt zijn voor de aansluitingen van de verschillende stations. Deze stekkers variëren in grootte. Verder kunnen sommige voedingskabels ook worden aangesloten op de systeemplaat.
- Platte *signaalkabels (lintkabels)* voor het aansluiten van IDE- en diskettestations op de uitbreidingskaart. Bij de computer worden signaalkabels in twee maten geleverd:
 - Het bredere type signaalkabel heeft twee of drie stekkers.
 - Als de kabels drie stekkers heeft, wordt één daarvan aangesloten op het station, één is een reservestekker en de derde wordt aangesloten op de IDE-aansluiting op de uitbreidingskaart.
 - Als de kabels twee stekkers heeft, wordt één daarvan aangesloten op het station en de andere op de IDE-aansluiting op de uitbreidingskaart.

Belangrijk

Als u een ander apparaat wilt installeren in een computer die niet is geleverd met een CD-ROM-station, kunt u alleen een extra apparaat aansluiten als u een signaalkabel met drie stekkers aanschaft. U hebt een 80-pens ATA 66-signaalkabel nodig als u de huidige signaalkabel wilt vervangen of een tweede vaste schijf wilt installeren. ATA 66-signaalkabels hebben een kleurcodering. De blauwe stekker sluit u aan op de uitbreidingskaart, de zwarte stekker op het primaire apparaat (master) en de grijze middelste stekker op het secundaire apparaat (slave).

Als de computer is geleverd met een CD-ROM-station, bevat deze een ATA 33-signaalkabel. Als u een snelle ATA 66 vaste schijf installeert moet u een ATA 66 signaalkabel gebruiken en moet u het CD-ROM-station instellen als secundair apparaat en moet u de grijze (middelste) stekker gebruiken om het CD-ROM-station aansluiten. Deze vaste schijf werkt dan met een snelheid van 66 MHz, maar het CD-ROM-station blijft werken met de snelheid van ATA 33.

- De smallere signaalkabel heeft twee stekkers voor het aansluiten van het diskettestation op de diskettestationaansluiting op de uitbreidingskaart.

Opmerking: Raadpleeg "Plaats van componenten op de uitbreidingskaart" op pagina 83 voor de plaats van de aansluitingen op de uitbreidingskaart.

De volgende punten zijn van groot belang bij het aansluiten van voedings- en signaalkabels op interne stations:

- Bij stations die vooraf in de computer zijn geïnstalleerd zijn de voedings- en signaalkabels altijd al aangesloten. Als u besluit om een station te vervangen, moet u altijd goed onthouden welke kabel bij welk station hoort.
- Als u een station installeert, let er dan goed op dat de stekker aan het *ene uiteinde* van de signaalkabel is aangesloten op een station. De stekker aan het andere uiteinde moet u altijd aansluiten op de uitbreidingskaart. Dit vermindert de elektronische ruis in de computer.
- Als u twee IDE-apparaten aansluit op dezelfde kabel, moet één daarvan zijn aangewezen als het primaire apparaat en één als het secundaire apparaat. Als u dat niet doet, is het mogelijk dat het systeem sommige IDE-apparaten niet herkent. Of een apparaat het primaire of secundaire apparaat is, wordt bepaald door de instelling van een schakelaar of jumper op het IDE-apparaat.

- Als één van de twee IDE-apparaten die op dezelfde kabel zijn aangesloten, een vaste-schijfstation is, dient dit vaste-schijfstation altijd het primaire apparaat te zijn.
- Als er slechts één IDE-apparaat op een kabel is aangesloten, moet dat altijd zijn aangewezen als het primaire apparaat.

Voor assistentie bij het kiezen van stations, kabels en andere opties voor de computer, kunt u een van de volgende nummers bellen:

- In de Verenigde Staten belt u 1-800-IBM-2YOU (1-800-426-2968).
- In Canada belt u 1-800-565-3344 of 1-800-465-7999.
- In alle overige landen neemt u contact op met uw IBM-leverancier of IBM-vertegenwoordiger.

Stations installeren in vak 1, 2 of 3

Met behulp van de instructies in dit gedeelte kunt u stations installeren in de vakken 1 t/m 3.

Voordat u begint

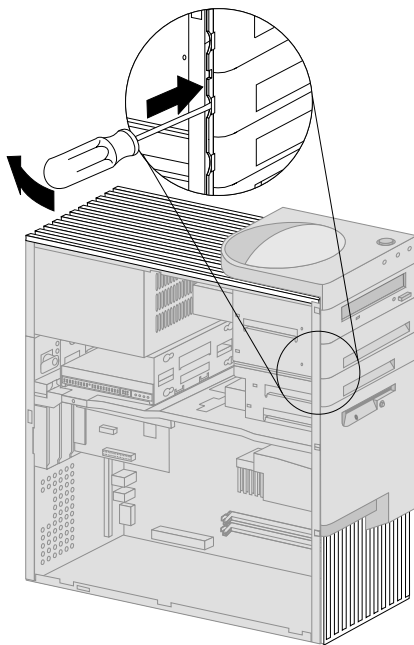
- Zet de computer en alle randapparatuur uit.
- Ontkoppel alle kabels die op de computer zijn aangesloten.

Attentie: De standby-spanning van 5 V kan schade aan de hardware tot gevolg hebben. U kunt schade voorkomen door de stekker van het netsnoer uit het stopcontact te halen voordat u de kap van de computer.

- Verwijder de kap van de computer (zie "De kap verwijderen" op pagina 81).

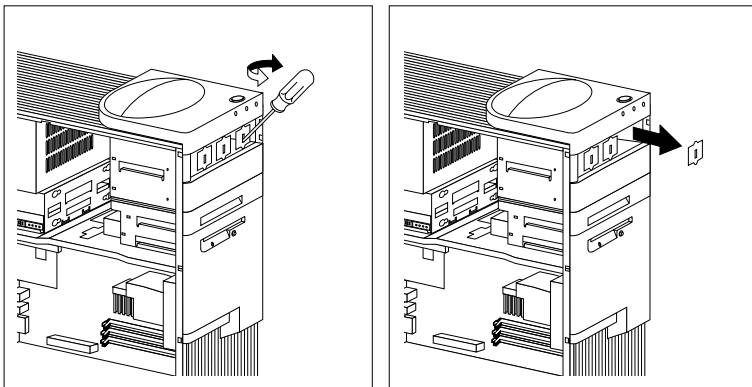
Een station installeren in vak 1, 2 of 3:

1. Verwijder het afdekplaatje van het vak met behulp van een punt van een schroevendraaier.

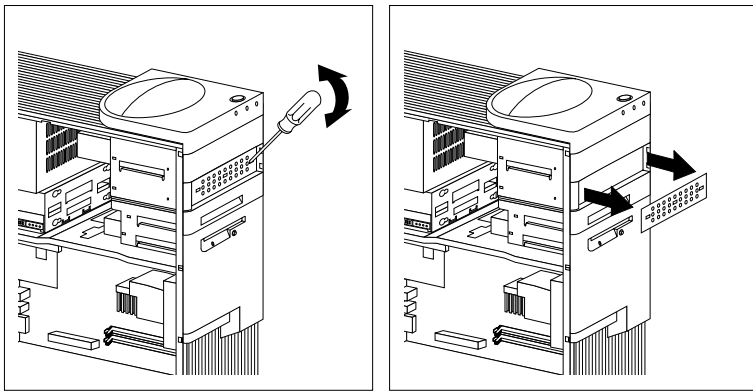


- Als er in de opening van het station uitduwplaatjes zitten, verwijdert u deze met behulp van een schroevendraaier of een tang.

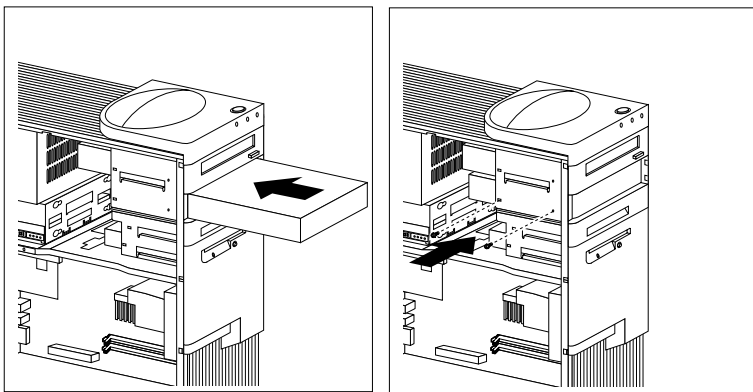
In de onderstaande afbeelding ziet u voorbeelden van uitduwplaatjes die in vak 1 aanwezig kunnen zijn.



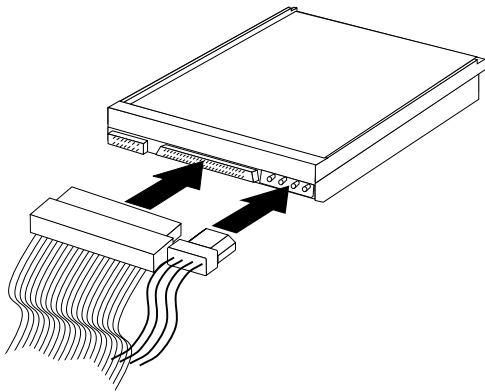
In de onderstaande afbeelding ziet u voorbeelden van uitduwplaatjes die aanwezig kunnen zijn in vak 2 en 3.



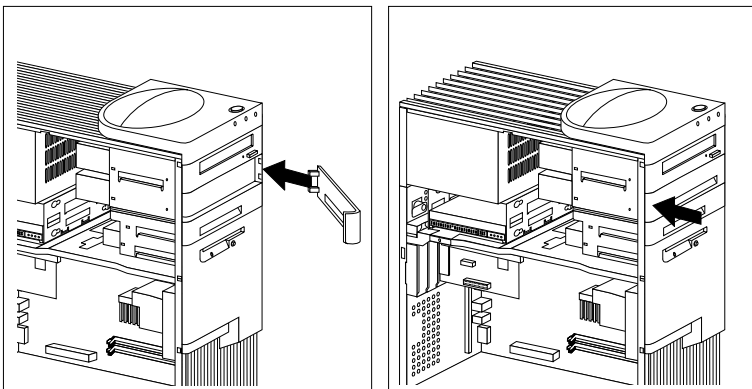
3. Installeer het station in het vak en zet het station vast met behulp van de schroeven.



4. Sluit de kabels aan op de stations. Op pagina 84 vindt u een afbeelding met de plaats van de stationsaansluitingen op de uitbreidingskaart.



5. Als het geïnstalleerde station geen verwisselbare media gebruikt, brengt u het afdekplaatje aan.



6. Als u een CD-ROM-station hebt geïnstalleerd en het station wilt aansluiten op de CD-ROM-audioaansluiting, raadpleegt u 84 voor de plaats van de CD-ROM-audioaansluiting op de uitbreidingskaart.

Volgende stappen

- Noteer het station in Bijlage B, "Computergegevens" op pagina 155.
- Als u met een andere optie wilt werken, gaat u naar het desbetreffende gedeelte.
- Plaats de kap en ga naar "Kap terugplaatsen en kabels aansluiten" op pagina 97.

Een station installeren in vak 5

In vak 5 kunt u alleen apparaten zonder verwisselbare media installeren, bijvoorbeeld een vaste-schijfstation. (De computer wordt geleverd met een vaste-schijfstation in vak 6.) Als u een station in dit vak wilt installeren, moet u de stationsbeugel verwijderen.

Voordat u begint

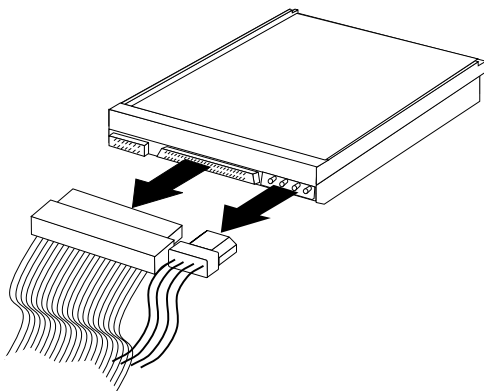
- Lees de instructies die bij het apparaat zijn geleverd.
- Zet de computer en alle randapparatuur uit.
- Ontkoppel alle kabels die op de computer zijn aangesloten.

Attentie: De standby-spanning van 5 V kan schade aan de hardware tot gevolg hebben. U kunt schade voorkomen door de stekker van het netsnoer uit het stopcontact te halen voordat u de kap van de computer opent.

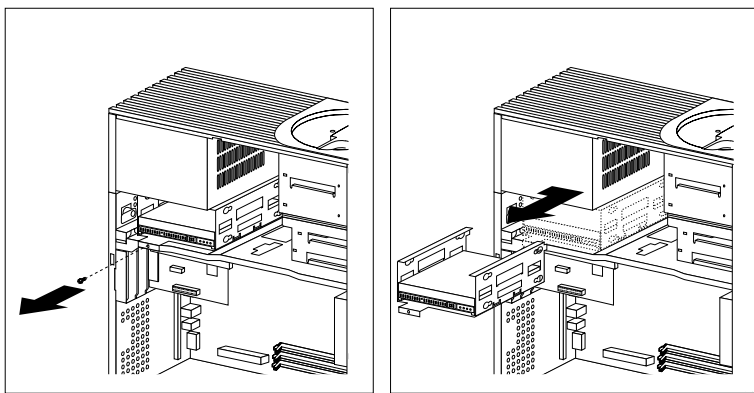
- Verwijder de kap van de computer (zie “De kap verwijderen” op pagina 81).

Een station installeren in vak 5:

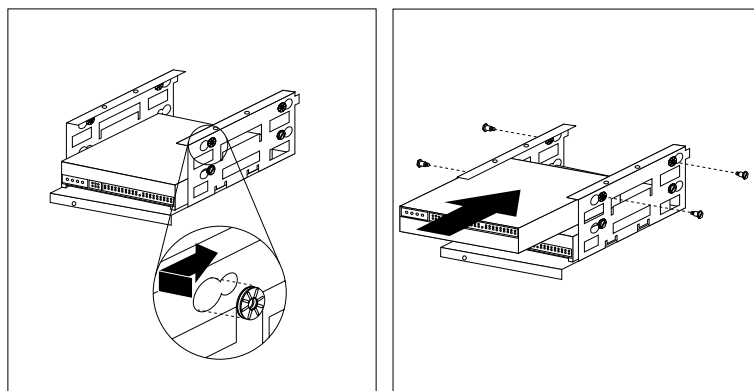
1. Maak alle kabels los die zijn aangesloten op de vaste schijf in vak 6.



2. Verwijder de schroef waarmee de stationsbeugel is bevestigd en schuif de beugel voorzichtig uit de computer.

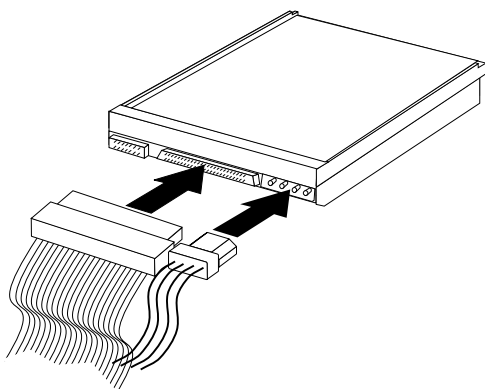


3. Schuif het station in het vak en zet het vast met de rubberen ringen en de schroeven.



4. Breng de stationsbeugel weer aan en bevestig hem met de schroef die u in stap 2 hebt verwijderd.

5. Sluit de kabels aan op het station.



Volgende stappen

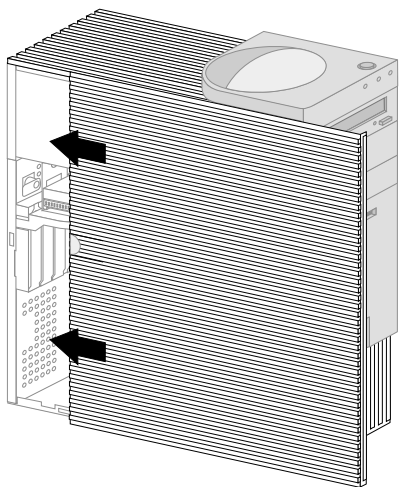
- Noteer het station in Bijlage B, “Computergegevens” op pagina 155.
- Als u met een andere optie wilt werken, gaat u naar het desbetreffende gedeelte.
- Plaats de kap en ga naar “Kap terugplaatsen en kabels aansluiten”.

Kap terugplaatsen en kabels aansluiten

De kap plaatsen en de kabels aansluiten:

1. Controleer of alle componenten weer op de juiste manier in de computer zijn teruggeplaatst en of alle losse schroeven en stukken gereedschap uit de computer zijn verwijderd.
2. Zorg dat er geen kabels in de weg zitten die het terugplaatsen van de kap verhinderen.
3. Controleer of het slot van de kap (indien aanwezig) geopend is.

4. Plaats de kap op het frame van de computer. Zet de kap vast door de kap naar achter te schuiven totdat hij gelijk loopt met de achterkant van de computer.



5. Als de computer aan de achterkant een slot heeft, doet u de kap op slot.
6. Sluit de externe kabels en snoeren weer op de computer aan.
7. Steek de stekkers in een deugdelijk geaarde stopcontacten.
8. Werk de configuratie van de computer bij. Zie "Bijwerken configuratie" op pagina 105.

Opmerking: Als er bij het opstarten bij van de computer een fout verschijnt die betrekking heeft op de inbraakverklikker, moet u het configuratiewachtwoord typen. Meer informatie hierover kunt u vinden in "Wachtwoorden" op pagina 43.

Volgende stappen

Als u de installatie wilt voltooien, gaat u naar "Installatie voltooien" op pagina 105.

Werken met geheugen

U kunt het geheugen van de computer uitbreiden om de prestaties van het systeem te verhogen.

De computer heeft twee aansluitingen (RIMM 1 en RIMM 2) waarin u een geheugenmodule kunt plaatsen. De computer ondersteunt maximaal 1 GB systeemgeheugen.

Opmerking: Voor de plaats van de geheugenaansluitingen in de computer raadpleegt u “Onderdelen van de systeemplaat” op pagina 68 (desktop) of “Onderdelen van de systeemplaat” op pagina 83 (tower).

Deze computer maakt gebruik van *Rambus inline memory modules (RIMM's)*.

Bij levering zijn in de computer RIMM's geïnstalleerd van het type non-ECC of ECC (error checking and correction) RDRAM (Rambus dynamic random access memory).

Als u RIMM's installeert of vervangt, dient u rekening te houden met het volgende:

- In elke geheugenaansluiting kan maximaal 512 MB geheugen worden geïnstalleerd.
- Voor ECC moet u alleen ECC RIMM's installeren. ECC werkt niet als u zowel non-ECC-geheugen als ECC-geheugen installeert.
- In de RIMM-aansluitingen kunnen geen DIMM's (Dual Inline Memory Modules) worden geïnstalleerd
- In elke aansluiting waarin geen RIMM is geïnstalleerd, moet een *continuïteits-RIMM* worden geplaatst, een module die er uitziet als een RIMM, maar die geen geheugen bevat. Continuïteits-RIMM's worden gebruikt voor de doorverbinding van een RIMM-aansluiting waarin geen geheugen is geïnstalleerd.
- Gebruik PC700 of PC800 RIMM's.

In de volgende tabel ziet u de configuratie van geheugen-RIMM's en continuïteits-RIMM's.

RIMM 1	RIMM 2	Werkt als
PC700	PC700	PC700
PC700	PC800	PC700
PC700	C-RIMM	PC700
PC800	PC800	PC800
PC800	C-RIMM	PC800
C-RIMM	C-RIMM	Ongeldig
Willekeurige RIMM	Geen RIMM	Ongeldig
Geen RIMM	Geen RIMM	Ongeldig
Geen RIMM	C-RIMM	Ongeldig

Een geheugenmodule of continuïteits-RIMM verwijderen

Als u een RIMM wilt installeren, moet u eerst de continuïteits-RIMM of de RIMM verwijderen die al in de aansluiting zit waarin u de module wilt installeren. Volg de onderstaande instructies om een continuïteits-RIMM of een RIMM te verwijderen:

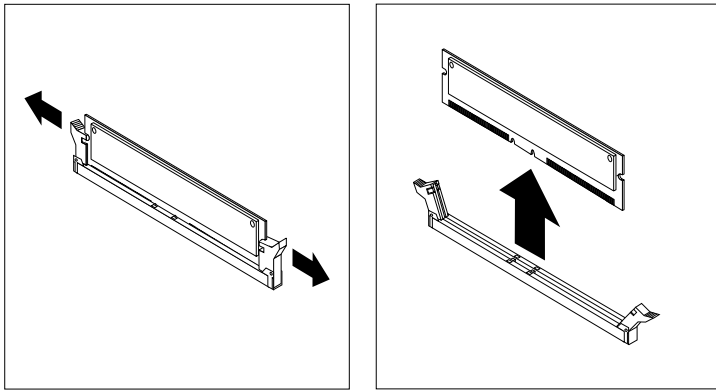
Voordat u begint

- Zet de computer en alle randapparatuur uit.
- Maak alle externe kabels en netsnoeren los en verwijder de kap (zie “De kap verwijderen” op pagina 65 of “De kap verwijderen” op pagina 81).

Attentie: De standby-spanning van 5 V kan schade aan de hardware tot gevolg hebben. U kunt schade voorkomen door de stekker van het netsnoer uit het stopcontact te halen voordat u de kap van de computer opent.

1. Voor de plaats van de geheugenaansluitingen in de computer raadpleegt u “Onderdelen van de systeemplaat” op pagina 68 (desktop) of “Onderdelen van de systeemplaat” op pagina 83 (tower).
2. Druk de klemmetjes aan de beide uiteinden van de geheugenmodule naar buiten, zodat de module loskomt. Neem de geheugenmodule of de continuïteits-RIMM uit de aansluiting.

Opmerking: Druk niet te hard op de klemmetjes, anders springt de geheugenmodule of de continuïteits-RIMM uit de aansluiting.



3. Berg de geheugenmodule of de continuïteits-RIMM op in een antistatische verpakking.

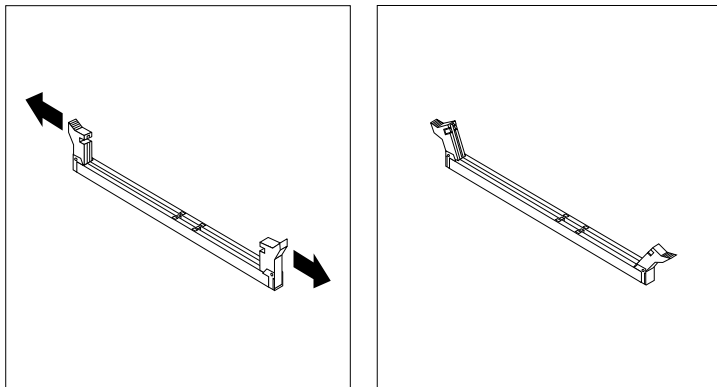
Een geheugenmodule of continuïteits-RIMM installeren

Voordat u begint

- Lees de instructies bij het nieuwe systeemgeheugen.
- Zet de computer en alle randapparatuur uit.
- Maak alle externe kabels en netsnoeren los en verwijder de kap (zie “De kap verwijderen” op pagina 65 of “De kap verwijderen” op pagina 81).

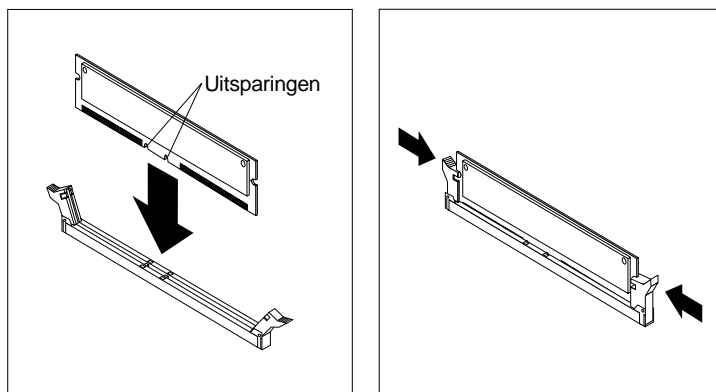
Een RIMM of continuïteits-RIMM installeren:

1. Voor de plaats van de geheugenaansluitingen in de computer raadpleegt u “Onderdelen van de systeemplaat” op pagina 68 (desktop) of “Onderdelen van de systeemplaat” op pagina 83 (tower).
2. Verwijder de continuïteits-RIMM die in de RIMM-aansluiting zit. Zie “Een geheugenmodule of continuïteits-RIMM verwijderen” op pagina 100 voor instructies bij het verwijderen van en continuïteits-RIMM. Bewaar de continuïteits-RIMM goed. U hebt deze misschien weer nodig als u de geheugenconfiguratie later wilt wijzigen.



3. Houd de antistatische verpakking van de geheugenmodule tegen een *ongelakt* metalen oppervlak en haal de module uit de verpakking.
4. Houd de module zo boven de aansluiting dat de twee nokjes aan de onderrand van de module op één lijn zijn met de aansluiting.

5. Druk de module recht naar beneden in de aansluiting totdat de klemmetjes omhoog komen en precies om de uiteinden van de module zitten.



6. Als u nog een geheugenmodule wilt installeren, herhaalt u stap 1-4.
7. Noteer de geheugenmodule in Bijlage B, "Computergegevens" op pagina 155.

Volgende stappen

- Als u met een andere optie wilt werken, gaat u naar het desbetreffende gedeelte.
- Om de kap weer aan te brengen, gaat u verder bij "Kap terugplaatsen en kabels aansluiten" op pagina 80 of "Kap terugplaatsen en kabels aansluiten" op pagina 97, afhankelijk van het model van de computer.

Een beveiligingsbeugel installeren

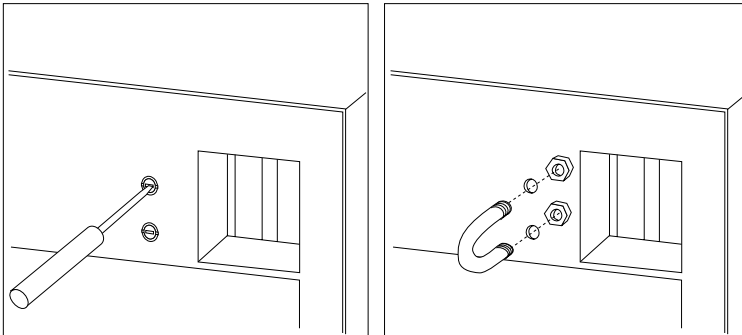
Om diefstal van de computer te voorkomen, kunt u de kap met het slot afsluiten. Bovendien kunt u een extra beveiligingsbeugel en -kabel aan de computer bevestigen. Controleer wanneer u de beveiligingskabel hebt toegevoegd of deze de andere kabels die op de computer zijn aangesloten niet in de weg zit.

Voordat u begint:

- Zorg dat u de volgende onderdelen bij de hand hebt als u belt:
 - Een beveiligingsbeugel van 19 mm en moeren met schroefdraad die passen op de beugel
 - Een beveiligingskabel
 - Een slot, zoals een combinatieslot of hangslot
 - Een passende of verstelbare moersleutel
 - Een kleine schroevendraaier
- Zet de computer en alle randapparatuur uit.
- Maak alle externe kabels en netsnoeren los en verwijder de kap van de computer (zie “De kap verwijderen” op pagina 65 en “De kap verwijderen” op pagina 81).

U installeert een beveiligingsbeugel als volgt:

1. Prik met een scherp voorwerp, zoals een schroevendraaier, de twee doordrukgaatjes in het metalen achterpaneel van de computer door.



2. Schuif de beveiligingsbeugel door het achterpaneel. Plaats vervolgens de moeren op de uiteinden van de beugel en draai ze vast met de moersleutel.
3. Plaats de kap van de computer terug. Meer informatie vindt u in “Kap terugplaatsen en kabels aansluiten” op pagina 80 (desktop) of “Kap terugplaatsen en kabels aansluiten” op pagina 97 (tower).
4. Steek de kabel door de beugel en sla hem om een vast object. Maak vervolgens beide uiteinden van de kabel aan elkaar vast met een slot.

Installatie voltooiën

Wanneer u met de opties van de computer hebt gewerkt, installeert u eventueel verwijderde onderdelen opnieuw, plaatst u de kap terug en sluit u alle losgekoppelde kabels weer aan, inclusief netsnoeren en telefoonlijnen. Daarnaast kan het, afhankelijk van de optie die u hebt geïnstalleerd, nodig zijn om de informatie in het Configuratieprogramma bij te werken.

Bijwerken configuratie

Belangrijk:

De informatie over configuraties in deze paragraaf heeft uitsluitend betrekking op de installatie van opties. Raadpleeg voor meer informatie over het gebruik van het Configuratieprogramma Hoofdstuk 4, "Het Configuratieprogramma gebruiken" op pagina 39.

Het is mogelijk dat na wijziging van de configuratie-instellingen blijkt dat u extra stuurprogramma's moet installeren. Raadpleeg voor meer informatie de documentatie bij de opties die u installeert. Hierin staat of er stuurprogramma's nodig zijn en hoe u deze kunt installeren. Sommige stuurprogramma's kunt u vinden op de IBM *Herstel-CD* die bij de computer wordt geleverd.

Nadat u opties hebt toegevoegd, moet u de configuratie-instellingen bijwerken. In de meeste gevallen wordt de configuratie automatisch bijgewerkt door de systeemprogramma's. Als de instellingen niet automatisch worden bijgewerkt, kunt u met behulp van het Configuratieprogramma de betreffende instellingen opnieuw configureren. In beide gevallen moet u de instellingen opslaan voordat u het Configuratieprogramma afsluit.

Zo worden de instellingen bijvoorbeeld meestal automatisch bijgewerkt zodra u de computer start na het toevoegen van een vaste-schijfstation. Als de instellingen niet worden bijgewerkt, moet u de wijzigingen zelf aanbrengen in het Configuratieprogramma en opslaan. Zie Hoofdstuk 4, "Het Configuratieprogramma gebruiken" op pagina 39.

Opmerking: Voor meer informatie over foutberichten als gevolg van resourceconflicten, raadpleegt u Hoofdstuk 6, "Probleemoplossing" op pagina 109.

Plug en Play-adapters configureren

Adapters die bedoeld zijn voor PCI-sleuven, zijn altijd Plug en Play-adapters. *Plug en Play* is een configuratiemethode die uitbreiding van de computer eenvoudiger maakt. De systeemplaat van uw computer ondersteunt besturingssystemen die gebruik maken van de Plug en Play-technologie.

Een Plug en Play-adapter heeft geen schakelaar of jumpers die moet instellen. De configuratie-instellingen van Plug en Play-adapters worden in plaats daarvan geleverd door het besturingssysteem. De computer gebruikt deze specificaties tijdens het opstarten. Als u Plug en Play-adapters installeert of verwijdert, wordt deze informatie geïnterpreteerd door het BIOS (Basic Input/Output System), dat de Plug en Play-technologie ondersteunt. Als de vereiste resources beschikbaar zijn, configureert de BIOS-software automatisch de adapter. Hierbij worden uitsluitend resources gebruikt die *niet* worden gebruikt door andere apparaten.

Opmerking: Zie Hoofdstuk 6, “Probleemoplossing” op pagina 109 voor informatie over foutberichten die worden afgebeeld als gevolg van resourceconflicten.

ISA-adapters configureren

Als u een reeds geïnstalleerde ISA-adapter wilt configureren, kan het nodig zijn schakelaar- of jumperinstellingen op de adapter te wijzigen. Als er een conflict is opgetreden, moet u met behulp van het Configuratieprogramma de ISA-resource-instellingen aanpassen, zoals geheugen, I/O-toewijzing, DMA en interrupttoewijzingen.

Opmerking: Raadpleeg de documentatie die bij de adapter is geleverd voor informatie over de vereiste resources en schakelaarinstellingen.

U stelt als volgt de ISA-resourcetoewijzingen in voor een geïnstalleerde adapter:

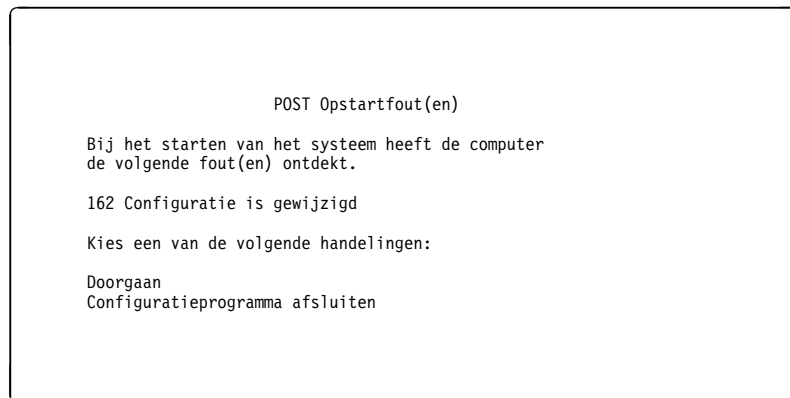
1. Start het Configuratieprogramma (zie Hoofdstuk 4, “Het Configuratieprogramma gebruiken” op pagina 39).
2. Kies **ISA-resources** in het menu van het Configuratieprogramma.
3. Selecteer indien nodig **Geheugenresources**, **Resources I/O-poorten**, **DMA-resources**, of **Interrupt-resources**.
4. Stel de juiste resource in voor de **ISA-resource**.
5. Druk op Esc om naar het hoofdmenu van het terug te keren.
6. Kies **Instellingen opslaan** en druk op Enter.

Als u een ISA-adapter verwijdert, moet u de systeemresources die niet meer worden gebruikt, weer instellen op **Beschikbaar**. Om dit te doen, volgt u de bovenstaande procedure en kiest u **Beschikbaar** bij stap 4.

Opmerking: Raadpleeg Hoofdstuk 6, “Probleemoplossing” op pagina 109 en “Interrupt- en DMA-resources” op pagina 53 voor meer informatie over adapters en het oplossen van resource-conflicten.

Configuratieprogramma starten

Als u de computer voor de eerste keer start nadat u de meeste opties hebt gebruikt, kan er een bericht verschijnen dat de configuratie is gewijzigd.



Als een dergelijk bericht verschijnt, wordt u gevraagd de configuratie-instellingen in het Configuratieprogramma handmatig bij te werken of de instellingen die automatisch zijn bijgewerkt door systeemprogramma's op te slaan.

Opmerking: Het foutbericht kan er, afhankelijk van de opgetreden wijzigingen in de configuratie, anders uitzien. Als het vorige scherm verschijnt, kiest u **Doorgaan** totdat het hoofdmenu van het Configuratieprogramma verschijnt (zie Hoofdstuk 4, “Het Configuratieprogramma gebruiken” op pagina 39).

Als het vorige scherm niet verschijnt, moet u de computer configureren met het Configuratieprogramma. Meer informatie hierover kunt u vinden in Hoofdstuk 4, “Het Configuratieprogramma gebruiken” op pagina 39.

Opstartapparaten configureren

Bij het opstarten zoekt de computer naar een besturingssysteem. De volgorde waarin gezocht wordt naar de geïnstalleerde apparaten wordt de opstartvolgorde genoemd. Als u nieuwe apparaten hebt toegevoegd aan de computer, wilt u de opstartvolgorde wellicht wijzigen in het Configuratieprogramma. Zie “De opstartvolgorde instellen” op pagina 51.

Hoofdstuk 6. Probleemoplossing

In dit hoofdstuk worden de diagnosehulpprogramma's besproken waarmee u problemen die zich voordoen tijdens het gebruik van de computer, kunt opsporen en verhelpen. Dit hoofdstuk bevat ook informatie over optiediskettes en hoe u een bijwerkfout van het Configuratieprogramma herstelt.

Opmerking

Als uw computer nadat u de aan/uitschakelaar hebt ingedrukt niet wil opstarten, doet u het volgende:

- Controleer of de computer en het beeldscherm zijn aangesloten op correct werkende stopcontacten.
- Controleer of alle kabels op de juiste plaats zijn aangesloten en of ze goed vast zitten. Als het probleem blijft bestaan, moet de computer worden nagezien.

Problemen met uw computer kunnen ontstaan door fouten in de hardware of de software, of door fouten van de gebruiker (als u bijvoorbeeld op een verkeerde toets drukt). Met de hieronder beschreven diagnosemiddelen kunt u deze problemen zelf oplossen, of waardevolle informatie verzamelen die u aan een onderhoudstechnicus kunt doorgeven.

Volg voor het controleren van de hardware de procedures die in dit hoofdstuk worden beschreven. U kunt tevens gebruik maken van de diagnoseprogramma's die bij de computer zijn geleverd (zie "IBM Enhanced Diagnostics" op pagina 133 voor een beschrijving van deze programma's).

Als de hardware in orde is en u zelf geen fouten hebt gemaakt, zijn er misschien problemen met de software. Als u vermoedt dat er sprake is van een softwareprobleem en uw computer bevat door IBM vooraf geïnstalleerde software, raadpleegt u "IBM Enhanced Diagnostics" op pagina 133 voor informatie over het programma IBM Enhanced Diagnostics. Raadpleeg ook de documentatie van het besturingssysteem die bij uw computer is geleverd. Raadpleeg de documentatie die bij de software is geleverd als u zelf software hebt geïnstalleerd.

De volgende hulpmiddelen zijn beschikbaar om een diagnose te maken van problemen met de hardware:

- Zelftest bij opstarten (POST)
- Probleemoplossingsschema
- Foutcodes en -berichten
- Overzicht van problemen en mogelijke oplossingen

- IBM Enhanced Diagnostics

Zelftest bij opstarten (POST)

Elke keer als u de computer aanzet, wordt er een reeks tests uitgevoerd waarmee de werking van de basisonderdelen van de computer worden gecontroleerd. Deze testserie wordt de *zelftest* of *POST (Power-On Self Test)* genoemd.

Tijdens de zelftest gebeurt het volgende:

- De basisfuncties van de systeemplaat worden gecontroleerd.
- Het geheugen wordt gecontroleerd.
- De huidige systeemconfiguratie wordt vergeleken met die van het Configuratieprogramma.
- Het videosubstelsysteem wordt gestart.
- De diskteststations worden gecontroleerd.
- Het vaste-schijfstation en het CD-ROM-station worden gecontroleerd.

Als **Zelftest (POST) Aan** is, verschijnen de getallen die de hoeveelheid getest geheugen aangeven in de linkerbovenhoek van het scherm totdat de totale hoeveelheid systeemgeheugen is bereikt. In de linkerbovenhoek van het scherm verschijnen aanwijzingen voor het uitvoeren van een versnelde zelftest of het openen van het Configuratieprogramma. De standaard werkstand is Snel.

Opmerking: De weergegeven hoeveelheid beschikbaar geheugen kan wat minder zijn dan verwacht, omdat het BIOS mogelijk wordt geschaduwd in het RAM-geheugen.

Als de zelftest is uitgevoerd zonder dat er een probleem is gevonden, verschijnt het eerste scherm van het besturingssysteem of toepassingsprogramma (als u geen systeemwachtwoord hebt ingesteld). Als u een systeemwachtwoord hebt ingesteld, verschijnt er een wachtwoordssymbool in de linkerbovenhoek van het scherm. Het eerste scherm van uw besturingssysteem of toepassingsprogramma verschijnt zodra u het wachtwoord hebt opgegeven. (Meer informatie over het gebruik van wachtwoorden vindt u in "Systeemwachtwoord instellen" op pagina 43.)

Als **Opstartinformatie** is *Ingeschakeld* en er tijdens de zelftest geen probleem wordt gevonden, hoort u één geluidssignaal. Als er tijdens de zelftest problemen worden gevonden, klinken er meerdere geluidssignalen. In de meeste gevallen verschijnt er in de linkerbovenhoek van het scherm een foutcode; soms wordt deze code gevolgd door een beschrijving van de fout. (Soms verschijnen er op het scherm meerdere foutcodes en beschrijvingen.) Noteer alle nummers van de foutcodes en beschrijvingen. Voor meer

informatie over de oorzaak van de fout raadpleegt u “POST-foutberichten” op pagina 114 en “Probleemanalyse” op pagina 111.

Als u tijdens de zelftest geen geluidssignaal hoort, raadpleegt u “Probleemoplossingstabellen” op pagina 120.

Het kan zijn dat u de computer moet laten nazien.

POST-foutberichten zijn berichten die op het beeldscherm verschijnen wanneer er tijdens de zelftest bij opstarten problemen in de hardware worden gevonden of wanneer er een verandering in de hardwareconfiguratie wordt gesignaleerd. Een POST-foutbericht is een alfanumeriek bericht van 3, 4, 5, 8 of 12 tekens en bevat een korte verklaring (met uitzondering van I999XXXX-foutmeldingen).

Probleemanalyse

Gebruik deze procedure als uitgangspunt voor probleemopsporing.

001

- Zet de computer uit en wacht een paar seconden.
- Zet de computer, het beeldscherm en alle aangesloten apparaten aan.
- Wacht gedurende de tijd die het normaal kost om het eerste scherm van uw toepassing of besturingssysteem af te beelden.

Wordt het eerste scherm van uw toepassing of besturingssysteem afgebeeld?

Ja Nee

002

Ga verder bij Stap 004.

003

Er is mogelijk een I/O-apparaat defect of een incidenteel probleem met uw computer.

Ga naar “IBM Enhanced Diagnostics” op pagina 133 en start het programma IBM Enhanced Diagnostics.

004

Het beeldscherm is onleesbaar, er verschijnt een foutbericht of er klinken een of meer geluidsignalen.

(Stap **004** wordt vervolgd)

004 (vervolg)

Wordt er een foutbericht afgebeeld?

Ja Nee

005

Hoort u een of meer geluidssignalen?

Ja Nee

006

- Controleer of het beeldscherm is ingeschakeld en of de helderheid en het contrast goed zijn ingesteld.
- Controleer of de beeldschermkabel stevig in de aansluiting op het beeldscherm en in de aansluiting op de grafische kaart zit. Raadpleeg "Computerkabels aansluiten" op pagina 10 voor de plaats van de beeldschermaansluiting op de computer. Laat de computer nazien als het probleem zich opnieuw voordoet.

007

Ga naar "POST-geluidssignalen" op pagina 119.

008

- Raadpleeg "POST-foutberichten" op pagina 114 en zoek het foutbericht op. Ga vervolgens verder bij deze stap.

Hebt u het foutbericht in de tabel gevonden?

Ja Nee

009

Er wordt mogelijk een SCSI-foutbericht afgebeeld. Raadpleeg de SCSI-documentatie die bij de computer is geleverd.

- of -

Er wordt mogelijk een foutbericht van een toepassing afgebeeld. Raadpleeg de documentatie van de toepassing.

010

Start het Configuratieprogramma automatisch op nadat het foutbericht wordt afgebeeld?

Ja Nee

011

- Voer de handeling uit die in de tabel "POST-foutberichten" op pagina 114 bij het foutbericht staat.

012

Hebt u recentelijk een apparaat toegevoegd, verwijderd of gewijzigd?

Ja Nee

013

Laat de computer nazien.

014

- Kies in het foutberichtscherf van de zelftest **Doorgaan** als u het Configuratieprogramma wilt oproepen. Kies **Configuratieprogramma afsluiten** als u het Configuratieprogramma wilt verlaten.

Om een optie te kiezen, drukt u op de cursortoets Pijl omhoog (↑) of Pijl omlaag (↓) om de optie te markeren en drukt u vervolgens op Enter. Als u **Doorgaan** hebt gekozen, verschijnt het programmamenu van het Configuratieprogramma op het scherm. U ziet een pijltje naar rechts naast de menu-opties die niet goed functioneren of die zijn gewijzigd sinds de laatste keer dat u de computer hebt ingeschakeld. Als er een menu-optie is gemarkeerd terwijl u weet dat u de optie niet hebt gewijzigd, is er waarschijnlijk een probleem met die optie. Lees hier verder als u een wijziging hebt aangebracht. Als u geen wijziging hebt aangebracht, moet u de computer laten nazien.

Het Configuratieprogramma gebruiken:

1. Kies met de verticale cursortoetsen de menu-optie die is gemarkeerd (of die u wilt bekijken) en druk op **Enter**.
2. Er verschijnt nu een menu dat hoort bij de optie die u hebt gekozen. Met de horizontale cursortoetsen kunt u een waarde kiezen. (Bij elk menu hoort een Help-scherf. Kies de menu-optie en druk op F1 als u het Help-scherf van die optie wilt bekijken.)
3. Als u klaar bent met het bekijken en wijzigen van de instellingen drukt u op Esc om terug te keren naar het hoofdmenu van het Configuratieprogramma.
4. Kies **Instellingen opslaan** voordat u het programma afsluit. Als u het Configuratieprogramma afsluit, wordt het besturingssysteem automatisch opgestart (tenzij er sprake is van een niet-opgelost probleem met een voor het opstarten benodigd apparaat).

Belangrijk

Als u de instellingen in het Configuratieprogramma *niet* hebt gewijzigd:

- De computer werkt misschien niet goed als u het Configuratieprogramma afsluit zonder dat u eerst de optie **Instellingen opslaan** hebt gekozen. Tijdens het opstarten verschijnt er een POST-foutbericht en wordt het Configuratieprogramma opnieuw gestart.
- Er verschijnt *geen* foutbericht wanneer u **Instellingen opslaan** kiest en vervolgens het Configuratieprogramma afsluit. Alle actieve systeeminstellingen in het Configuratieprogramma worden opgeslagen en het besturingssysteem wordt opgestart (tenzij er sprake is van een niet opgelost probleem met een voor het opstarten benodigd apparaat).

Druk in het menu van het Configuratieprogramma op Esc en volg de aanwijzingen op het scherm.

Voor meer informatie over de oorzaak van de fout raadpleegt u "POST-foutberichten".

Foutcodes en -berichten

Foutcodes en -berichten verschijnen als er een hardware-probleem is gevonden door een van de diagnoseprogramma's of tijdens de zelftest bij aanzetten. U kunt deze berichten samen met de foutcodes gebruiken om een defect onderdeel op te sporen.

POST-foutberichten

Het kan zijn dat de computer meer dan één foutbericht afbeeldt. Het gebeurt vaak dat er voor een enkele fout meerdere foutberichten worden weergegeven. Wanneer u het overzicht van foutberichten in dit gedeelte gebruikt, moet u altijd de aanbevolen handeling uitvoeren voor de eerste foutmelding die verschijnt. Een "X" in de onderstaande tabel kan staan voor elk willekeurig alfanumeriek teken.

Code	Beschrijving	Handeling
101	Fout in interrupt	Laat de computer nazien.
102	Storing in de systeemklok	Laat de computer nazien.
106	Storing op de systeemplaat	Laat de computer nazien.

Code	Beschrijving	Handeling
110	Pariteitsfout	Laat de computer nazien.
111	I/O-pariteitsfout 2	Ga naar "IBM Enhanced Diagnostics" op pagina 133 voor instructies bij het uitvoeren van het diagnoseprogramma.
114	Fout in controlegetal extern ROM	<ol style="list-style-type: none"> 1. Als u een adapter hebt geïnstalleerd, verwijder die dan weer en start de computer opnieuw op. 2. Als de fout blijft bestaan, moet u de computer laten nazien. Anders moet de adapter worden vervangen.
121	Hardwarefout	Laat de computer nazien.
151	Fout in real-timeklok	Laat de computer nazien.
161	Beschadigde CMOS-batterij	Vervang de batterij Zie "De batterij vervangen" op pagina 138.
162	Er is een wijziging opgetreden in de configuratie van de apparatuur.	<ol style="list-style-type: none"> 1. Controleer of alle externe apparaten aan staan. 2. Controleer of alle apparaten juist zijn geïnstalleerd en aangesloten. 3. Als u een apparaat hebt toegevoegd, verwijderd of verplaatst, moet u de nieuwe configuratie in het Configuratieprogramma opslaan. Raadpleeg "Configuratieprogramma starten" op pagina 107 en Hoofdstuk 4, "Het Configuratieprogramma gebruiken" op pagina 39 voor meer informatie.
163	Datum en tijd onjuist	<ol style="list-style-type: none"> 1. Stel de datum en tijd in in het Configuratieprogramma. 2. Laat de computer nazien als het probleem zich opnieuw voordoet.

Code	Beschrijving	Handeling
164	Geheugenomvang CMOS RAM komt niet overeen met instellingen	Ga naar "IBM Enhanced Diagnostics" op pagina 133 voor instructies bij het uitvoeren van het diagnoseprogramma.
167	Klok wordt niet bijgewerkt	Werk het BIOS bij. Zie "Systeemprogramma's bijwerken" op pagina 28.
168	Alert on LAN werkt niet juist.	<ol style="list-style-type: none"> 1. Ga naar Hoofdstuk 4, "Het Configuratieprogramma gebruiken" op pagina 39 en volg de instructies om te controleren of Alert on LAN is ingeschakeld. 2. Laat de computer nazien als u deze foutcode krijgt terwijl u zeker weet dat Alert on LAN is ingeschakeld.
175	Fout in de systeemplaat	Laat de computer nazien.
176	De kap van de computer is verwijderd.	Typ het configuratiewachtwoord. Laat de computer nazien als het probleem zich opnieuw voordoet.
177	Er is inbreuk op de inventaris opgetreden, zoals een verwijderd apparaat. Dit foutbericht maakt deel uit van de Asset ID-voorzieningen van de computer.	Typ het configuratiewachtwoord. Laat de computer nazien als het probleem zich opnieuw voordoet.
184	De Asset control-antenne is niet gevonden.	Laat de computer nazien.
186	Beveiligingsfout systeemplaat of andere hardware	Laat de computer nazien.
187	Configuratiewachtwoord en opstartvolgorde zijn gewist.	Ga naar Hoofdstuk 4, "Het Configuratieprogramma gebruiken" op pagina 39 en volg de instructies om een configuratiewachtwoord en een opstartvolgorde in te stellen .
190	De inbraakverklikker is in de neutrale stand gezet. Dit is een informatiebericht.	U hoeft niets te doen.

Code	Beschrijving	Handeling
20x	Geheugenfout	<ol style="list-style-type: none"> 1. Zie "Geheugenproblemen" op pagina 129. 2. Ga naar "IBM Enhanced Diagnostics" op pagina 133 voor instructies bij het uitvoeren van het diagnoseprogramma.
301 of 303	Toetsenbordfout	<ol style="list-style-type: none"> 1. Controleer of er geen toetsen vastzitten. 2. Controleer of het toetsenbord correct is aangesloten. 3. Laat de computer nazien als het toetsenbord correct is aangesloten.
601	Diskteststation- of controllerfout	<ol style="list-style-type: none"> 1. Ga naar "IBM Enhanced Diagnostics" op pagina 133 en start, indien mogelijk, het programma IBM Enhanced Diagnostics. 2. Laat de computer nazien als het probleem zich opnieuw voordoet.
602	IPL-opstartrecorddiskette ongeldig	<ol style="list-style-type: none"> 1. De diskette is mogelijk beschadigd. Probeer een andere diskette. 2. Laat de computer nazien als het probleem zich opnieuw voordoet.
604	Niet-ondersteund diskteststation geïnstalleerd	<ol style="list-style-type: none"> 1. Ga naar "IBM Enhanced Diagnostics" op pagina 133 en start, indien mogelijk, het programma IBM Enhanced Diagnostics. 2. Laat de computer nazien als het probleem zich opnieuw voordoet.

Code	Beschrijving	Handeling
662	Fout in configuratie diskteststation	<ol style="list-style-type: none"> 1. Start het Configuratieprogramma en controleer of de configuratie correct is. Als u de configuratie van het diskteststation hebt gewijzigd, moet u die wijzigingen opslaan. 2. Controleer of de kabels van het diskteststation goed zijn aangesloten. 3. Laat de computer nazien als het probleem zich opnieuw voordoet.
762	Fout in configuratie mathematische coprocessor	Laat de computer nazien.
11xx	Fout in seriële poort (xx = nummer seriële poort)	Zie "Problemen met de seriële poort" op pagina 132.
17xx	Configuratiefout vaste schijf, of vaste schijf of IDE-apparaat defect	<ol style="list-style-type: none"> 1. Start het Configuratieprogramma en controleer of de IDE-stations ingeschakeld zijn en de configuratie correct is. Als u de configuratie van het vaste-schijfstation hebt gewijzigd, moet u die wijzigingen opslaan. 2. Controleer of de kabels van het vaste-schijfstation goed zijn aangesloten. 3. Laat de computer nazien als het probleem zich opnieuw voordoet.
18xx	Een PCI-adapter heeft toegang gevraagd tot een niet-beschikbare resource.	Ga naar Hoofdstuk 4, "Het Configuratieprogramma gebruiken" op pagina 39 en volg de instructies om het PCI-apparaat opnieuw te configureren.

Code	Beschrijving	Handeling
1962	Fout in opstartvolgorde	<ol style="list-style-type: none"> 1. Ga naar Hoofdstuk 4, "Het Configuratieprogramma gebruiken" op pagina 39 en volg de instructies om de opstartvolgorde te controleren. 2. Laat de computer nazien als het probleem zich opnieuw voordoet.
8603	Fout in een aanwijsapparaat of op de systeemplaat	Laat de computer nazien.
I9990301	Storing vaste schijf	Laat de computer nazien.

POST-geluidssignalen

Een geluidssignaal en een tekst op het beeldscherm geven aan dat POST succesvol is voltooid. Meerdere geluidssignalen achter elkaar geven aan dat POST een fout heeft gevonden.

Geluidssignalen klinken in groepjes van twee of drie opeenvolgend. Ieder geluidssignaal is even lang, maar de lengte van de pauze tussen de geluidssignalen varieert. Een geluidssignaal 1-2-4 klinkt bijvoorbeeld als een signaal, een pauze, twee opeenvolgende signalen, nog een pauze en nog vier opeenvolgende signalen.

U kunt de geluidssignalen gemakkelijk verkeerd interpreteren als u niet precies begrijpt hoe ze werken. Houd er rekening mee dat de lengte van de pauze tussen de signalen en niet de lengte van de signalen zelf varieert. Zo kunt u de geluidssignalen uit elkaar houden.

In de volgende geluidssignalen geven de getallen het aantal en de volgorde aan. Zo geeft een geluidssignaal "2-3-2" (twee signalen, drie signalen, twee signalen) bijvoorbeeld aan dat er een probleem is met een geheugenmodule.

Laat de computer nakijken als de volgende geluidssignalen klinken.

Geluidssignaal	Mogelijke oorzaak
1-1-3	CMOS-schrijf-/leesfout
1-1-4	BIOS ROM-controlegeheugenfout
1-2-1	Fout bij test programmeerbare interval-timer
1-2-2	DMA-initialisatiefout
1-2-3	DMA-paginaregister schrijf-/leesfout
1-2-4	Fout bij controle RAM-vernieuwing
1-3-1	Geheugenfout of teveel apparaten op RIMM's
1-3-2	Fout bij test pariteit eerste 64 kB RAM
2-1-1	Secundaire DMA-registertest wordt uitgevoerd of is mislukt
2-1-2	Primaire DMA-registertest wordt uitgevoerd of is mislukt
2-1-3	Primaire interruptmasker-registertest mislukt
2-1-4	Secundaire interruptmasker-registertest mislukt
2-2-2	Test toetsenbordcontroller mislukt
2-3-2	Test beeldschermgeheugen wordt uitgevoerd of is mislukt
2-3-3	Screen-retrace-test wordt uitgevoerd of is mislukt
3-1-1	Interrupttest timerkloksignaal mislukt
3-1-2	Test Intervaltimer kanaal 2 test mislukt
3-1-4	Time-of-day-klok test mislukt
3-2-4	CMOS-geheugen vergelijken met werkelijke geheugengrootte
3-3-1	Geheugengroottes komen niet overeen

Probleemoplossingstabellen

U kunt de tabellen in dit hoofdstuk raadplegen om een oplossing te vinden voor problemen met duidelijke symptomen.

Belangrijk

Als u denkt dat het nodig is de kap van de computer te verwijderen, verdient het aanbeveling eerst de veiligheidsrichtlijnen in "Veiligheidsrichtlijnen" op pagina ix, "De kap verwijderen" op pagina 65 (desktop) en "De kap verwijderen" op pagina 81 (tower) te lezen.

Als u zojuist nieuwe software of een nieuwe optie hebt geïnstalleerd en uw computer werkt niet meer, moet u onderstaande instructies volgen alvorens de probleemoplossingstabellen te raadplegen:

1. Verwijder de software of de hardware die u zojuist hebt geïnstalleerd.
2. Voer de diagnoseprogramma's uit om te controleren of uw computer goed functioneert. (Zie "IBM Enhanced Diagnostics" op pagina 133 voor informatie over de diagnoseprogramma's die bij de computer zijn geleverd.)
3. Installeer de nieuwe software of hardware opnieuw.

Het onderstaande overzicht vormt een handig hulpmiddel bij het zoeken in de probleemoplossingstabellen.

Soort probleem	Ga naar:
Diskteststation	"Problemen met diskteststation" op pagina 122
Algemeen	"Algemene problemen" op pagina 126
Incidenteel	"Incidentele problemen" op pagina 127
Toetsenbord, muis, aanwijsapparaat	"Problemen met toetsenbord, muis of aanwijsapparaat" op pagina 128
Geheugen	"Geheugenproblemen" op pagina 129
Beeldscherm	"Beeldschermproblemen" op pagina 123
Optie	"Problemen met opties" op pagina 130
Parallele poort	"Problemen met de parallelle poort" op pagina 131
Printer	"Printerproblemen" op pagina 132
Seriële poort 1	"Problemen met de seriële poort" op pagina 132
Seriële poort 2	"Problemen met de seriële poort" op pagina 132
Software	"Problemen met de software" op pagina 133
Universele seriële buspoorten	"Problemen met de USB-poort" op pagina 133

Problemen met diskettestation

Problemen met diskettestation	Handeling
Het lampje van het diskettestation blijft branden of het systeem slaat het diskettestation over.	<p>Als er een diskette in het station is geplaatst, controleert u of:</p> <ol style="list-style-type: none">1. Het diskettestation is ingeschakeld. Controleer dit in het Configuratieprogramma. Meer informatie hierover kunt u vinden in Hoofdstuk 4, "Het Configuratieprogramma gebruiken" op pagina 39.2. De computer het diskettestation controleert tijdens de opstartprocedure3. De diskette niet beschadigd is (probeer een andere diskette als u die hebt).4. De diskette op de juiste wijze in het station is geplaatst (met het etiket naar boven en de metalen sluiters naar voren).5. De diskette alle bestanden bevat die nodig zijn om de computer te starten (de diskette moet opstartbaar zijn).6. De kabels van het diskettestation goed zijn aangesloten.7. Uw software in orde is (zie "Problemen met de software" op pagina 133). <p>Laat de computer nazien als u het probleem niet zelf kunt oplossen.</p>

Beeldschermproblemen

Beeldschermproblemen	Handeling
Algemene beeldschermproblemen.	<p data-bbox="396 695 938 831">Sommige IBM-beeldschermen hebben een eigen zelftest. Als u denkt dat er een probleem met uw beeldscherm is, raadpleeg dan de documentatie bij uw beeldscherm voor informatie over het bijstellen en testen van uw scherm.</p> <p data-bbox="396 842 938 894">Als u het probleem niet kunt vinden, zoekt u verder in deze tabel.</p> <p data-bbox="396 905 938 959">Laat de computer nazien als u het probleem niet zelf kunt oplossen.</p>

Beeldschermproblemen	Handeling
Golvend, onleesbaar, lopend, vervormd of trillend beeld.	<p data-bbox="365 636 867 684">Als de zelftest van het beeldscherm aangeeft dat het beeldscherm in orde is, controleer dan of:</p> <ol data-bbox="375 699 904 1476" style="list-style-type: none"> <li data-bbox="375 699 904 884">1. Het beeldscherm juist geplaatst is. Magnetische velden rondom andere apparaten (zoals transformatoren, TL-buizen of andere beeldschermen) kunnen de oorzaak zijn van het probleem. U kunt als volgt vaststellen of de plaatsing van het beeldscherm de oorzaak van het probleem is: <ol data-bbox="415 898 904 1188" style="list-style-type: none"> <li data-bbox="415 898 867 978">a. Zet de computer uit. (Als u een kleurenbeeldscherm verplaatst terwijl dit is ingeschakeld, kan er verkleuring ontstaan.) <li data-bbox="415 993 904 1146">b. De apparaten en het beeldscherm moeten ten minste 30 cm uit elkaar staan. Wanneer u het beeldscherm opnieuw opstelt, moet de afstand tussen het beeldscherm en de disktestations minstens 7,5 cm zijn om lees-/schrijffouten van het disktestation te voorkomen. <li data-bbox="415 1161 691 1188">c. Zet het beeldscherm aan. <li data-bbox="375 1203 886 1329">2. De IBM-beeldschermkabel juist is aangesloten op het beeldscherm en de computer en of de kabel goed vastzit. Niet door IBM geleverde beeldschermkabels kunnen incidenteel problemen opleveren. <li data-bbox="375 1344 904 1476">3. De ingestelde verversingsfrequentie van het beeldscherm wel wordt ondersteund. Raadpleeg de documentatie bij het beeldscherm voor informatie over de door het beeldscherm ondersteunde verversingsfrequenties. <p data-bbox="365 1491 904 1623">Opmerking: Informeer bij een geautoriseerde IBM-dealer of IBM-vertegenwoordiger of er voor uw beeldscherm misschien een betere beeldschermkabel met extra isolatie verkrijgbaar is.</p> <p data-bbox="365 1638 878 1688">Laat de computer nazien als u het probleem niet zelf kunt oplossen.</p>

Beeldschermproblemen	Handeling
Het beeld flinkt.	<p>Stel het beeldscherm in op de hoogst mogelijke non-interlaced verversingsfrequentie die door het beeldscherm en video-controller wordt ondersteund.</p> <p>Belangrijk: Als u een resolutie of een verversingsfrequentie gebruikt die niet door het beeldscherm wordt ondersteund, kan het beeldscherm beschadigd raken.</p> <p>U kunt de verversingsfrequentie wijzigen vanuit uw besturingssysteem. Raadpleeg hiervoor de instructies in de README-bestanden. Raadpleeg de documentatie bij uw besturingssysteem voor meer informatie over beeldscherminstellingen.</p> <p>Als de fout hierdoor niet is verholpen, moet de computer worden nagezien.</p>
Het beeldscherm werkt bij het aanzetten van de computer, maar het blijft leeg bij het starten van sommige toepassingsprogramma's.	<p>Controleer of:</p> <ol style="list-style-type: none"> 1. De beeldschermkabel stevig in de aansluiting van het beeldscherm en de aansluiting voor het beeldscherm op de grafische kaart zit. Raadpleeg "Computerkabels aansluiten" op pagina 10 voor de plaats van deze beeldschermaansluiting op de grafische kaart. 2. U de noodzakelijke stuurprogramma's voor de toepassingsprogramma's hebt geïnstalleerd. <p>Laat de computer nazien als u het probleem niet zelf kunt oplossen.</p>
Het beeldscherm werkt bij het aanzetten van de computer, maar het blijft leeg na een periode van inactiviteit.	<p>Waarschijnlijk is een van de energiebesparende voorzieningen van de computer ingesteld. Als dit het geval is, kunt u het probleem misschien verhelpen door het energiebeheer uit te schakelen of de instellingen ervan te wijzigen (zie "Voorzieningen voor energiebeheer" op pagina 54).</p> <p>Laat de computer nazien als u het probleem niet zelf kunt oplossen.</p>

Beeldschermproblemen	Handeling
Leeg scherm.	<p>Controleer of:</p> <ol style="list-style-type: none"> 1. Het netsnoer is aangesloten op de computer en op een goed werkend stopcontact. 2. Het beeldscherm aan staat en de helderheid en het contrast goed zijn ingesteld. 3. De beeldschermkabel goed is aangesloten op het beeldscherm en de aansluiting op de achterkant van de computer. Raadpleeg "Computerkabels aansluiten" op pagina 10 voor de plaats van de beeldschermaansluiting. <p>Laat de computer nazien als u het probleem niet zelf kunt oplossen.</p>
Alleen de cursor verschijnt.	Laat de computer nazien.
Verkeerde tekens worden weergegeven op het scherm.	Laat de computer nazien.

Algemene problemen

Algemene problemen	Handeling
De computer start niet op na het indrukken van de aan/uitschakelaar.	<p>Controleer of:</p> <ol style="list-style-type: none"> 1. Alle kabels op de juiste plaats zijn aangesloten en of ze goed vast zitten. Raadpleeg "Computerkabels aansluiten" op pagina 10 voor de plaats van de aansluitingen. 2. de kap van de computer juist is geïnstalleerd. <p>Laat de computer nazien als u het probleem niet zelf kunt oplossen.</p>
Problemen als de volgende: het beveiligingsslot is beschadigd of een bepaald lampje brandt niet.	Laat de computer nazien.

Incidentele problemen

Incidentele problemen	Handeling
Er treedt onregelmatig een probleem op dat moeilijk te lokaliseren is.	<p data-bbox="396 695 529 720">Controleer of:</p> <ol data-bbox="396 730 930 1077" style="list-style-type: none"><li data-bbox="396 730 930 789">1. Alle kabels en snoeren van de systeemeenheid en de geïnstalleerde apparaten goed zijn aangesloten.<li data-bbox="396 800 930 957">2. De ventilatie-opening niet is geblokkeerd wanneer de computer aan staat (er is sprake van luchtcirculatie rond de opening) en de ventilators werken. Als de opening is geblokkeerd of als de ventilators niet werken, kan de computer oververhit raken.<li data-bbox="396 968 930 1077">3. (Als er een SCSI-adapter en SCSI-apparaten zijn geïnstalleerd.) Het laatste externe apparaat in elke SCSI-keten op de juiste manier als eindstation is ingesteld. Raadpleeg uw SCSI-documentatie. <p data-bbox="396 1087 930 1144">Laat de computer nazien als u het probleem niet zelf kunt oplossen.</p>

Problemen met toetsenbord, muis of aanwijsapparaat

Toetsenbord, muis of aanwijsapparaat-apparatuurproblemen	Handeling
Sommige of alle toetsen op het toetsenbord werken niet.	Controleer of: <ol style="list-style-type: none"><li data-bbox="375 785 829 814">1. De computer en het beeldscherm aan staan.<li data-bbox="375 827 878 932">2. De kabel van het toetsenbord stevig in de aansluiting van het toetsenbord zit. Raadpleeg "Computerkabels aansluiten" op pagina 10 voor de plaats van deze aansluiting. Laat de computer nazien als u het probleem niet zelf kunt oplossen.
De muis of het aanwijsapparaat werkt niet.	Controleer of: <ol style="list-style-type: none"><li data-bbox="375 1052 906 1209">1. De kabel van de muis of het aanwijsapparaat stevig in de juiste aansluiting van de computer zit. Afhankelijk van het type muis dat u gebruikt, is dit de muispoort of de seriële poort. Raadpleeg "Computerkabels aansluiten" op pagina 10 voor de plaats van de muispoort en de seriële poorten.<li data-bbox="375 1222 841 1272">2. De stuurprogramma's voor de muis juist zijn geïnstalleerd.<li data-bbox="375 1285 906 1335">3. De muis of het aanwijsapparaat vuil is. Hoe u de muis schoonmaakt, leest u in "Muis" op pagina 37. Laat de computer en het apparaat nazien als u het probleem niet zelf kunt oplossen.

Geheugenproblemen

Geheugenproblemen	Handeling
De weergegeven hoeveelheid geheugen is minder dan de hoeveelheid geïnstalleerd geheugen.	<p>De weergegeven hoeveelheid beschikbaar geheugen kan wat minder zijn dan verwacht, omdat het BIOS mogelijk wordt geschaduwd in het RAM-geheugen, en ACPI en USB maximaal 1 MB geheugen in beslag nemen.</p> <p>Controleer of:</p> <ol style="list-style-type: none">1. U het juiste type RIMM hebt geïnstalleerd. Raadpleeg “Werken met geheugen” op pagina 99 voor instructies over het toevoegen van RIMM's.2. De RIMM's juist zijn geïnstalleerd en aangesloten.3. Er in alle RIMM-aansluitingen een RIMM of een continuïteitsmodule is geïnstalleerd. <p>Als het probleem zich opnieuw voordoet, voert u de geheugentest uit die deel uitmaakt van het diagnoseprogramma dat bij de computer is geleverd. (Raadpleeg “IBM Enhanced Diagnostics” op pagina 133 voor meer informatie.) Het systeem heeft mogelijk een beschadigde RIMM ontdekt en automatisch geheugen opnieuw toegewezen, zodat u gewoon verder kunt werken.</p> <p>Laat de computer nazien als u het probleem niet zelf kunt oplossen.</p>

Problemen met opties

Problemen met opties	Handeling
Een zojuist geïnstalleerde IBM-optie werkt niet.	<p>Controleer of:</p> <ol style="list-style-type: none">1. De optie geschikt is voor uw computer.2. U zowel de installatie-instructies hebt gevolgd die bij de optie zijn geleverd als de instructies die staan aangegeven in Hoofdstuk 5, "Opties installeren" op pagina 63.3. Alle optiebestanden juist zijn geïnstalleerd (indien van toepassing). Raadpleeg "Bestanden van optiediskettes installeren" op pagina 138 voor informatie over het installeren van optiebestanden.4. Er geen andere geïnstalleerde opties of kabels zijn losgeraakt.5. U (in het geval de optie een adapter is) voldoende hardwareresources hebt toegewezen om de adapter goed te laten functioneren. Informatie over de resources die voor elke adapter vereist zijn, kunt u vinden in de documentatie die bij de betreffende adapter is geleverd.6. U (indien van toepassing) de configuratiegegevens in het Configuratieprogramma correct hebt bijgewerkt, zodat er geen conflicten zijn. Meer informatie vindt u in Hoofdstuk 4, "Het Configuratieprogramma gebruiken" op pagina 39. <p>Als het probleem zich opnieuw voordoet, voert u het diagnoseprogramma uit. (Zie "IBM Enhanced Diagnostics" op pagina 133 voor informatie over de diagnoseprogramma's die bij de computer zijn geleverd.)</p> <p>Laat de computer en de optie nazien als u het probleem niet zelf kunt oplossen.</p>

Problemen met opties	Handeling
Een eerder geïnstalleerde IBM-optie werkt niet meer.	<p>Controleer of alle opties en kabels goed vastzitten.</p> <p>Als er bij de optie aparte testinstructies zijn geleverd, gebruik deze dan om de optie te testen.</p> <p>Als de fout optreedt in een SCSI-optie, controleert u of:</p> <ol style="list-style-type: none"> 1. De kabels voor alle externe SCSI-opties correct zijn aangesloten. 2. Er op de laatste optie in elke SCSI-keten, of het einde van de SCSI-kabel, een afsluitweerstand is geplaatst. 3. Alle externe SCSI-opties zijn ingeschakeld. Externe SCSI-opties moeten worden aangezet voordat u het systeem inschakelt. <p>Raadpleeg de SCSI-documentatie voor meer informatie.</p> <p>Laat de computer nazien als u het probleem niet zelf kunt oplossen.</p>

Problemen met de parallelle poort

Problemen met de parallelle poort	Handeling
Het is niet mogelijk toegang te krijgen tot de parallelle poort.	<p>Controleer of:</p> <ol style="list-style-type: none"> 1. Aan elke poort een uniek adres is toegewezen. 2. De parallelle poortadapter op de juiste plaats is geïnstalleerd en stevig is bevestigd (indien van toepassing). Raadpleeg "Opties installeren in het desktopmodel" op pagina 65 of "Opties installeren in het towermodel" op pagina 81 voor instructies over het toevoegen van adapters. <p>Laat de computer nazien als u het probleem niet zelf kunt oplossen.</p>

Problemen met de seriële poort

Problemen met de seriële poort	Handeling
Het is niet mogelijk toegang te krijgen tot de seriële poort.	<p>Controleer of:</p> <ol style="list-style-type: none">1. Aan elke poort een uniek adres is toegewezen.2. De seriële poortadapter op de juiste plaats is geïnstalleerd en stevig is bevestigd (indien van toepassing). Zie "Adapters installeren" op pagina 70 (desktop) of "Adapters installeren" op pagina 84 (tower) voor instructies bij het toevoegen van adapters. <p>Laat de computer nazien als u het probleem niet zelf kunt oplossen.</p>

Printerproblemen

Printerproblemen	Handeling
De printer werkt niet.	<p>Controleer of:</p> <ol style="list-style-type: none">1. De printer aan staat en online is.2. De kabel van de printer stevig is aangesloten op de juiste parallele, seriële, of USB-poort van de computer. (Raadpleeg "Computerkabels aansluiten" op pagina 10 voor de plaats van de parallele, seriële en USB-poorten.) <p>Opmerking: Niet door IBM geleverde printerkabels kunnen incidenteel problemen opleveren.</p> <ol style="list-style-type: none">3. U de printerpoort correct hebt toegewezen in uw besturingssysteem of toepassingsprogramma.4. U de printerpoort correct hebt toegewezen in het Configuratieprogramma. Meer informatie hierover kunt u vinden in Hoofdstuk 4, "Het Configuratieprogramma gebruiken" op pagina 39.5. Als het probleem zich opnieuw voordoet, voert u de tests uit zoals beschreven in de documentatie die bij uw printer is geleverd. <p>Laat de computer nazien als u het probleem niet zelf kunt oplossen.</p>

Problemen met de software

Problemen met de software	Handeling
Is uw software in orde?	<p>Ga na of de problemen worden veroorzaakt door de geïnstalleerde software. Controleer hiervoor of:</p> <ol style="list-style-type: none">1. Uw computer het minimaal vereiste geheugen heeft om de software te gebruiken. Raadpleeg hiervoor de bij het programma geleverde informatie. <p>Opmerking: Als u zojuist een adapter hebt geïnstalleerd, kan er sprake zijn van een conflict in de geheugenadressen.</p> <ol style="list-style-type: none">2. Het programma geschikt is voor gebruik op deze computer.3. Andere software werkt op de computer.4. Het programma op een andere computer werkt. <p>Als er foutberichten op het scherm verschijnen wanneer u het programma gebruikt, raadpleeg dan de informatie die bij het programma is geleverd om te zien wat deze foutberichten betekenen en hoe u de problemen kunt oplossen.</p> <p>Laat de computer nazien als u het probleem niet zelf kunt oplossen.</p>

Problemen met de USB-poort

Problemen met de USB-poort	Handeling
De USB-poorten zijn niet toegankelijk.	<p>Controleer of het USB-apparaat correct is geïnstalleerd en stevig vastzit.</p> <p>Laat de computer nazien als u het probleem niet zelf kunt oplossen.</p>

IBM Enhanced Diagnostics

Het programma IBM Enhanced Diagnostics is beschikbaar op:

- De *Herstel-CD* die bij computers met vooraf geïnstalleerde software wordt geleverd.
- De *IBM CD Stuurprogramma's en IBM Enhanced Diagnostics* die bij computers zonder vooraf geïnstalleerde software wordt geleverd.

- De IBM Enhanced Diagnostics-diskette (als u deze hebt gemaakt).

U kunt de IBM Enhanced Diagnostics diskette maken met:

- De *Herstel-CD*.
- De *CD Stuurprogramma's en IBM Enhanced Diagnostics*.
- Internet, door het diskette-image te downloaden van <http://www.ibm.com/pc/support>

Deze diagnoseprogramma's worden onafhankelijk van het besturingssysteem uitgevoerd en onderzoeken de hardware van de computer en laten de vooraf geïnstalleerde software (of de software die u zelf hebt geïnstalleerd) buiten beschouwing. Gebruik IBM Enhanced Diagnostics om problemen met de hardware op te sporen.

Met dit programma kunt u naast de hardware van de computer ook enkele softwarecomponenten testen. Deze testmethode wordt over het algemeen gebruikt wanneer andere testmethodes niet beschikbaar zijn of er niet in zijn geslaagd een vermoedelijke hardwarefout op te sporen.

Als u het programma IBM Enhanced Diagnostics wilt starten van de *Herstel-CD* of de *CD Stuurprogramma's en IBM Enhanced Diagnostics*, moet u eerst het CD-ROM-station in de primaire opstartvolgorde instellen als eerste opstartapparaat.

Hoe u de opstartvolgorde aanpast, leest u in “De opstartvolgorde instellen” op pagina 51

U start het diagnoseprogramma als volgt van de *Herstel-CD*:

1. Plaats de *Herstel-CD* in het CD-ROM-station en zet de computer aan.
2. Het hoofdmenu verschijnt.
3. Kies **Systeemhulpprogramma's**.
4. Kies in het menu Systeemhulpprogramma's de optie **Diagnose**.
5. Het programma IBM Enhanced Diagnostics wordt gestart.
6. Als u klaar bent het uitvoeren van het diagnoseprogramma, verwijdert u de CD uit het CD-ROM-station en zet u de computer uit.
7. Als u de opstartvolgorde hebt aangepast, herstelt u de opstartvolgorde.

U start het diagnoseprogramma als volgt van de *CD Stuurprogramma's en IBM Enhanced Diagnostics*:

1. Plaats de *CD Stuurprogramma's en IBM Enhanced Diagnostics* in het CD-ROM-station en zet de computer aan.

2. Er verschijnt een menu met een optie voor het starten van IBM Enhanced Diagnostics.
3. Kies **IBM Enhanced Diagnostics uitvoeren** om het programma IBM Enhanced Diagnostics te starten.
4. Als u de opstartvolgorde hebt aangepast, herstelt u de opstartvolgorde.
5. Als u klaar bent het uitvoeren van het diagnoseprogramma, verwijdert u de CD uit het CD-ROM-station en zet u de computer uit.

U kunt als volgt de nieuwste versie van IBM Enhanced Diagnostics downloaden van de IBM-website om een opstartbare Enhanced Diagnostics diskette te maken:

1. Ga op Internet naar <http://www.ibm.com/pc/support/>
2. Typ in het veld **Quick Path** het type/modelnummer van uw computer en klik op **Go**.
3. Klik op de link **Downloadable files**.
4. Klik op de link **Diagnostics**.
5. Klik op de link naar het bestand onder **Downloadable files - Diagnostics** onder aan de pagina.
6. Klik op de link naar het uitvoerbare bestand onder **File Details** om het bestand te downloaden naar uw vaste schijf.
7. Ga naar een DOS-aanwijzing en ga naar de directory waarin u het bestand hebt gedownload.
8. Plaats een lege HD-diskette in het disktestation.
9. Typ het volgende en druk op Enter: *bestandsnaam a:* Waarbij *bestandsnaam* de naam is van het bestand dat u van Internet hebt gedownload.

Het gedownloade bestand pakt zichzelf uit en wordt gekopieerd naar de diskette. Als het kopiëren voltooid is, beschikt u over een opstartbare *IBM Enhanced Diagnostics*-diskette.

U maakt als volgt een IBM Enhanced Diagnostics-diskette met de *Herstel-CD*:

1. Als Access IBM nog niet geopend is, opent u dit programma door op **Start** en vervolgens op **Access IBM** te klikken.
2. Klik in Access IBM op **Starten**.
3. Klik in het afgebeelde menu op **Een diagnosediskette maken** en volg de aanwijzingen op het scherm.

Het gedownloade bestand pakt zichzelf uit en wordt gekopieerd naar de diskette. Als het kopiëren voltooid is, beschikt u over een opstartbare *IBM Enhanced Diagnostics*-diskette.

U start het programma IBM Enhanced Diagnostics als volgt vanaf de diskette:

1. Sluit het besturingssysteem af en zet de computer uit.
2. Plaats de diskette *IBM Enhanced Diagnostics* in het diskettestation.
3. Zet de computer aan.
4. Volg de aanwijzingen op het scherm. Voor Help drukt u op F1.

Andere diagnoseprogramma's

De meegeleverde *CD Software Selecteren* bevat tevens diagnoseprogramma's die speciaal ontworpen zijn voor de besturingssystemen Windows 95, Windows 98 en Windows NT. Omdat deze programma's werken met het besturingssysteem, testen ze niet alleen de hardware, maar analyseren ze ook sommige softwarecomponenten van de computer. Met name QAPlus komt van pas bij het opsporen van problemen met het besturingssysteem en stuurprogramma's.

CoSession Remote

De beschikbaarheid van CoSession Remote is per computermodel en per land verschillend. CoSession Remote is een diagnoseprogramma waarmee toegang op afstand kan worden verkregen. Uw systeembeheerder kan hiermee problemen met uw computer vanaf een locatie op afstand analyseren. Als u het programma CoSession Remote wilt gebruiken, moet het op uw computer zijn geïnstalleerd en moet uw computer een modem of LAN-verbinding hebben.

Belangrijk

Voordat u CoSession Remote gaat gebruiken, moet u contact opnemen met de systeembeheerder voor specifieke instructies voor het instellen en het gebruiken van het programma.

POST/BIOS-updatefout herstellen

Als de stroom uitvalt terwijl POST/BIOS wordt bijgewerkt (flash update), is het mogelijk dat de computer daarna niet juist meer kan opstarten. In dit geval moet u de volgende herstelprocedure uitvoeren:

1. Schakel de computer en alle erop aangesloten apparaten uit (bijvoorbeeld printer, beeldscherm en externe stations).



Waarschuwing:

Raak de interne componenten van de computer niet aan als deze is ingeschakeld.

2. Haal alle stekkers uit het stopcontact en verwijder de kap. Zie “De kap verwijderen” op pagina 65 (desktop) of “De kap verwijderen” op pagina 81 (tower), afhankelijk van het computermodel.
3. Zoek de beveiligingsjumper op de systeemplaat. Raadpleeg het label met de afbeelding van de systeemplaat in de computer voor de precieze plaats van de jumper. Zie ook “Onderdelen van de systeemplaat” op pagina 68 (desktop) of “Onderdelen van de systeemplaat” op pagina 83 (tower), afhankelijk van het model van de computer.
4. Zet de jumper van de normale stand in de wisstand.
5. Plaats de adapters die u verwijderd hebt, weer terug en sluit de kap. Zie “Kap terugplaatsen en kabels aansluiten” op pagina 80 (desktop) of “Kap terugplaatsen en kabels aansluiten” op pagina 97 (tower).
6. Sluit de netsnoeren voor de computer en het beeldscherm weer aan op een stopcontact.
7. Plaats de POST/BIOS-updatediskette (flashdiskette) in diskettestation A en zet de computer en het beeldscherm aan.
8. Als u klaar bent met bijwerken, kunt u de computer en het beeldscherm uitzetten.
9. Haal alle stekkers uit het stopcontact.
10. Verwijder de diskette uit station A.
11. Verwijder de kap. Zie “De kap verwijderen” op pagina 65 (desktop) en “De kap verwijderen” op pagina 81 (tower).
12. Verwijder, indien nodig, adapters die de toegang tot de beveiligingsjumper belemmeren.
13. Zet de beveiligingsjumper van de wisstand in de normale stand.
14. Plaats adapters die u verwijderd hebt weer terug.
15. Plaats de kap terug en sluit alle kabels weer aan.

16. Als u nu de computer weer aanzet, wordt het besturingssysteem opnieuw gestart.

Bestanden van optiediskettes installeren

Bij sommige opties wordt een optiediskette geleverd. Optiediskettes bevatten meestal stuurbestanden die het systeem nodig heeft om de optie te herkennen en te activeren. Totdat u de benodigde bestanden installeert, kan het nieuwe apparaat of de nieuwe adapter foutberichten veroorzaken.

Als er bij uw optie of adapter een diskette is geleverd, moet u waarschijnlijk enkele configuratiebestanden (.CFG) of diagnosebestanden (.EXE of .COM) van de diskette naar uw vaste schijf kopiëren. Raadpleeg de documentatie die bij de optie is geleverd om te zien of u bestanden moet installeren.

De batterij vervangen

De computer heeft een speciaal geheugen voor de datum, de tijd en de instellingen voor de ingebouwde voorzieningen, zoals de toewijzing (configuratie) van de seriële en parallelle poort. Door middel van een batterij blijft deze informatie ook bewaard nadat u de computer hebt uitgezet.

De batterij hoeft nooit te worden opgeladen, maar gaat natuurlijk niet eeuwig mee. Als de batterij leeg raakt, gaan de datum, tijd en configuratiegegevens (waaronder ook de wachtwoorden) verloren. Er verschijnt dan een foutmelding wanneer u de computer aanzet.

Raadpleeg "Lithiumbatterij" op pagina xi voor meer informatie over het vervangen en weggooien van de batterij.

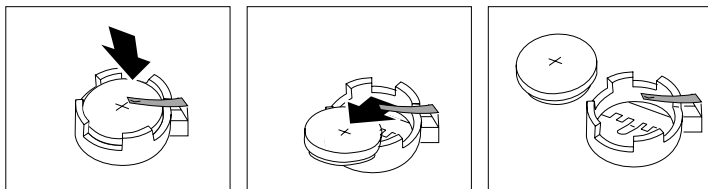
Als u de originele lithiumbatterij vervangt door een batterij die zware metalen bevat, houd dan rekening met de volgende milieu-overweging. Batterijen en accu's die zware metalen bevatten, dienen niet met het gewone huisvuil te worden weggegooid. Lever dergelijke batterijen en accu's in bij een inzamelpunt voor klein chemisch afval.

Voor meer informatie over het weggooien van de batterij kunt u contact opnemen met uw IBM-leverancier of -vertegenwoordiger.

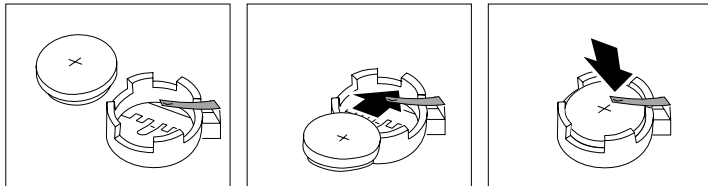
U vervangt de batterij als volgt:

1. Zet de computer en alle randapparatuur uit.
2. Ontkoppel het netsnoer en verwijder de kap. Raadpleeg "De kap verwijderen" op pagina 65 of "De kap verwijderen" op pagina 81.

3. Kijk waar de batterij zich bevindt. Zie het label met de afbeelding van de systeemplaat aan de binnenkant van de computer of raadpleeg “Onderdelen van de systeemplaat” op pagina 68 (desktop) of “Onderdelen van de systeemplaat” op pagina 83 (tower).
4. Verwijder, indien nodig, adapters die de toegang tot de batterij verhinderen. Zie “Adapters installeren” op pagina 70 (desktop) of “Adapters installeren” op pagina 84 (tower) voor meer informatie.
5. Verwijder de oude batterij.



6. Installeer de nieuwe batterij.



7. Plaats adapters die u verwijderd hebt om toegang te krijgen tot de batterij weer terug. Zie “Adapters installeren” op pagina 70 (desktop) of “Adapters installeren” op pagina 84 (tower) voor instructies bij het vervangen van adapters.
8. Zet de kap terug en sluit het netsnoer weer aan.

Opmerking: Wanneer de computer voor de eerste keer wordt aangezet nadat de batterij is vervangen, kan er een foutbericht worden afgebeeld. Dit is normaal na de vervanging van de batterij.
9. Zet de computer en alle randapparatuur aan.
10. Stel met behulp van het Configuratieprogramma de datum, tijd en eventuele wachtwoorden in.
11. Laat gebruikte batterijen verwerken als klein chemisch afval.

Hoofdstuk 7. Hulp, service en informatie

Als u hulp, service of technische ondersteuning nodig hebt of als u gewoon meer informatie wilt hebben over IBM-producten, dan staat IBM u terzijde met een ruime hoeveelheid verschillende mogelijkheden.

Zo heeft IBM bijvoorbeeld een aantal pagina's op Internet waar u informatie kunt vinden over IBM-producten en -diensten, waar u nieuws kunt vinden over de meest recente technische ontwikkelingen en van waar u stuurprogramma's en updates kunt downloaden. IBM biedt u bijvoorbeeld:

http://www.ibm.com	De IBM-homepage
http://www.ibm.com/pc	IBM Personal Computing
http://www.ibm.com/pc/support	IBM Personal computing support
http://www.ibm.com/pc/us/ibmpc	IBM Commercial Desktop PC's (V.S.)
http://www.ibm.com/pc/us/intellistation	IBM IntelliStation Workstations (V.S.)
http://www.ibm.com/pc/us/accessories	Opties van IBM (V.S.)
http://www.ibm.com/pc/us/netfinity	IBM Netfinity Servers (V.S.)

Op deze pagina's kunt u de specifieke webpagina voor uw land selecteren.

Bovendien is er Help-informatie beschikbaar via bulletin boards, online services, fax en de telefoon. In dit hoofdstuk vindt u informatie over deze informatiebronnen.

Service en ondersteuning

Als eerste koper van een IBM-hardwareproduct komt u in aanmerking voor uitgebreide service en ondersteuning. Gedurende de garantieperiode van het IBM-hardwareproduct kunt u de IBM Personal Computer Helplijn bellen voor assistentie, zoals gedefinieerd in de IBM Garantie bepalingen voor hardware. Raadpleeg "Telefonische assistentie" op pagina 145 voor een lijst van HelpCenter-telefoonnummers.

De volgende services zijn beschikbaar gedurende de garantieperiode:

- Probleembepaling - Speciaal opgeleid personeel staat klaar om u te helpen om vast te stellen of een probleem wordt veroorzaakt door de hardware en wat er moet gebeuren om het probleem te verhelpen.
- Reparatie van IBM-hardware - Als is vastgesteld dat een probleem wordt veroorzaakt door IBM-hardware die onder de garantie valt, zal speciaal opgeleid onderhoudspersoneel zorgdragen voor de noodzakelijke service.
- Ontwerpwijziging - In sommige gevallen moet een product na de verkoop worden aangepast. IBM of de wederverkoper, indien daartoe gemachtigd door IBM, zal in dat geval Engineering Changes (EC's) beschikbaar stellen die op de hardware van toepassing zijn.

Om in aanmerking te komen voor de garantieservice hebt u het aankoopbewijs nodig.

Zorg ervoor dat u de volgende gegevens bij de hand hebt als u belt:

- Het type en model van de computer
- De serienummers van de IBM-hardwareproducten
- Een beschrijving van het probleem
- De exacte tekst van foutberichten
- Gegevens over de configuratie (hardware en software)

Het is het handigst als u de telefoon in de buurt van de computer plaatst.

De volgende handelingen vallen niet onder de garantie:

- Vervanging of gebruik van onderdelen van andere leveranciers of van IBM-onderdelen zonder garantie.

Opmerking: Alle onderdelen met garantie hebben een identificatienummer van zeven tekens met de indeling IBM FRU XXXXXXXX.

- Identificatie van problemen die veroorzaakt worden door software
- Configuratie van het BIOS als onderdeel van een installatie of upgrade
- Wijziging, aanpassing of upgrade van stuurprogramma's
- Installatie en onderhoud van netwerkbesturingssystemen (NOS)
- Installatie en onderhoud van toepassingsprogramma's

Raadpleeg de IBM-garantiebepalingen voor hardware voor de volledige IBM-garantievoorwaarden.

Voordat u om hulp vraagt

U kunt een groot aantal problemen zonder hulp van buitenaf oplossen met behulp van de online Help, of door het raadplegen van de online informatie en de documentatie die bij uw computer of software hoort. Lees ook altijd de informatie in de README-bestanden die bij de software worden geleverd.

Bij de meeste computers, besturingssystemen en toepassingsprogramma's wordt documentatie geleverd met procedures voor probleemoplossing en beschrijvingen van foutberichten. De documentatie die bij uw computer wordt geleverd, bevat tevens informatie over de diagnostetests die u kunt uitvoeren.

Als er bij het aanzetten van uw computer een POST-foutcode verschijnt, kunt u opzoeken wat deze code betekent in de tabellen met POST-foutcodes in uw hardware-documentatie. Als er geen POST-foutcode verschijnt, maar u toch vermoedt dat er een probleem met de hardware is, kunt u de informatie over het oplossen van problemen in de hardware-documentatie raadplegen of proberen om de diagnostetests uit te voeren om de aard van het probleem te bepalen.

Raadpleeg voor problemen met de software de documentatie (en de README-bestanden) bij het besturingssysteem of het toepassingsprogramma.

Ondersteuning en service

Wanneer u IBM PC-apparatuur koopt, hebt u zonder extra kosten recht op hulp en ondersteuning gedurende de garantieperiode. Als u extra ondersteuning en diensten nodig hebt, staat u, tegen betaling, een grote verscheidenheid aan uitgebreide diensten ter beschikking die in vrijwel elke behoefte voorziet.

Internet

De homepage van IBM Personal Computing op het World Wide Web bevat informatie over IBM PC-producten en -ondersteuning. Het adres van de homepage van IBM Personal Computing is:

<http://www.ibm.com/pc>

Informatie over IBM-producten, onder andere de ondersteunde opties, vindt u op de homepage van IBM Personal Computing support. Het adres is:

<http://www.ibm.com/pc/support>

Als u Profile kiest op deze homepage kunt u een aangepaste supportpagina maken die specifieke gegevens bevat over uw hardware, compleet met vaak gestelde vragen, informatie over onderdelen, technische tips en handige bestanden die u kunt downloaden. Zo hebt u alle informatie die u nodig hebt op één plaats bij elkaar. Bovendien kunt u opgeven dat u via e-mail bericht wilt krijgen als er nieuwe informatie beschikbaar is over uw geregistreerde producten. Daarnaast hebt u toegang tot online ondersteuningsforums. Dit zijn community sites die worden gecontroleerd door ondersteuningspersoneel van IBM.

Informatie over specifieke Personal Computer-producten kunt u vinden op de volgende pagina's:

<http://www.ibm.com/pc/us/intellistation>

<http://www.ibm.com/pc/us/ibmpc>

<http://www.ibm.com/pc/us/netfinity>

<http://www.ibm.com/pc/us/thinkpad>

<http://www.ibm.com/pc/us/accessories>

http://www.direct.ibm.com/content/home/en_US/aptiva

Op deze pagina's kunt u de specifieke webpagina voor uw land selecteren.

Elektronische ondersteuning verkrijgen

Als u een modem hebt, kunt u bij verschillende populaire services om hulp vragen. Online informatieservices verlenen assistentie via vraag-en-antwoord berichtengebieden, live discussiegroepen, databases etc.

Er is technische informatie beschikbaar over tal van onderwerpen:

- Hardware instellen en configureren
- De vooraf geïnstalleerde software
- Windows, OS/2 en DOS
- Netwerken
- Communicatie
- Multimedia

Daarnaast kunnen de nieuwste versies van stuurprogramma's worden verkregen.

Commerciële online services, zoals America Online (AOL), bevatten informatie over IBM-producten. (Gebruik voor AOL **IBM Connect** als "Go to"-trefwoord.)

Online help

Online Housecall is een hulpprogramma waarmee een IBM-onderhoudstechnicus op afstand via een modem toegang kan krijgen tot uw computer. Veel problemen kunnen op afstand worden opgespoord en snel en gemakkelijk worden verholpen. U hebt daarvoor, naast een modem, bijbehorende software nodig. Deze service is niet beschikbaar voor servers. Afhankelijk van de aard van het verzoek kunnen er kosten in rekening worden gebracht.

Voor meer informatie over het configureren van uw PC voor Online Housecall kunt u de volgende nummers bellen:

- In de V.S.: 1-800-772-2227.
-
- In alle overige landen dient u hiervoor contact op te nemen met uw IBM-leverancier of -vertegenwoordiger.

Telefonische assistentie

Tijdens de garantieperiode kunt u voor telefonische hulp en informatie terecht bij de IBM PC Help-lijn. Gespecialiseerde technici staan klaar om u te helpen bij vragen op het terrein van:

- Het installeren van de computer en het IBM-beeldscherm
- Het installeren en configureren van IBM-opties die u bij IBM of bij een IBM-vertegenwoordiger hebt gekocht
- De garantieperiode van 30 dagen voor het vooraf geïnstalleerde besturingssysteem
- Informatie over service en onderhoud (al dan niet op locatie)
- Informatie over levering binnen 48 uur van vervangende onderdelen.

Bovendien komt u als u een IBM PC Server of een IBM Netfinity Server hebt gekocht tot 90 dagen na installatie in aanmerking voor de IBM Start Up Support. Deze service biedt:

- Het configureren van uw netwerkbesturingssysteem
- Het installeren en configureren van interfacekaarten
- Het installeren en configureren van netwerkadapters

Zorg ervoor dat u de volgende gegevens bij de hand hebt als u belt:

- Het type en model van de computer
- Serienummers van de computer, het beeldscherm en andere onderdelen, en het aankoopbewijs
- Een beschrijving van het probleem
- De exacte tekst van foutberichten
- Gegevens over de hardware- en softwareconfiguratie van het systeem

Het is het handigst als u de telefoon in de buurt van de computer plaatst.

In de V.S. en Canada is deze service 24 uur per dag, 7 dagen per week bereikbaar. In het Verenigd Koninkrijk is deze service maandag tot en met vrijdag van 9:00 tot 18:00 uur bereikbaar.⁴

Land		Telefoonnummer
België - Frans	Belgique	02-717-2503
België - Nederlands	België	02-717-2504
Canada	Canada	1-800-565-3344
Denemarken	Danmark	03-525-6905
Duitsland	Deutschland	069-6654-9003
Finland	Suomi	9-22-931805
Frankrijk	France	01-69-32-40-03
Ierland	Ireland	01-815-9207
Italië	Italia	02-4827-5003
Luxemburg	Luxembourg	298-977-5060
Nederland	Nederland	020-504-0531
Noorwegen	Norge	2-305-3203
Oostenrijk	Österreich	1-546 585 075
Portugal	Portugal	01-791-5147
Spanje	España	091-662-4270
Verenigd Koninkrijk	United Kingdom	01475-555555
V.S. en Puerto Rico	U.S.A. and Puerto Rico	1-800-772-2227
Zweden	Sverige	08-632-0063
Zwitserland - Duits	Schweiz	01-212-1810
Zwitserland - Frans	Suisse	022-310-0418
Zwitserland - Italiaans	Svizzera	091-971-0523

⁴ Afhankelijk van het aantal en de complexiteit van de binnenkomende telefoontjes kan de reactietijd variëren.

In alle overige landen dient u hiervoor contact op te nemen met uw IBM-leverancier of -vertegenwoordiger.

Wereldwijde ondersteuning

Als u op reis gaat en u uw computer meeneemt of wanneer u de computer moet verplaatsen naar een ander land, kunt u het product registreren voor de Internationale garanteservice. Wanneer u een product registreert voor Internationale garanteservice, ontvangt u een internationaal garantiocertificaat dat u vrijwel overal ter wereld waar IBM-producten door IBM of IBM-leveranciers worden verkocht en gerepareerd, recht geeft op ondersteuning.

Bel voor meer informatie over deze service de volgende telefoonnummers:

- In de V.S. en Canada: 1-800-497-7426.
- In Europa: 44-1475-893638 (Greenock, Verenigd Koninkrijk).
- In Australië en Nieuw-Zeeland: 61-2-9354-4171.

In alle overige landen dient u hiervoor contact op te nemen met uw IBM-leverancier of -vertegenwoordiger.

Extra services aanschaffen

Tijdens en na de garantieperiode kunt u extra services aanschaffen, zoals ondersteuning voor: IBM-hardware en niet-IBM-hardware, besturingssystemen en toepassingsprogramma's, instellen en configureren van het netwerk, uitgebreide reparatieservices voor hardware en installatie op maat. De naam en beschikbaarheid van een service kan per land verschillen.

Uitgebreide PC-ondersteuning

Voor desktop-computers en mobiele IBM-computers die niet zijn aangesloten op een netwerk, is uitgebreide PC-ondersteuning beschikbaar. Technische ondersteuning is beschikbaar voor IBM-computers en IBM- of niet-IBM-opties, besturingssystemen en toepassingsprogramma's die voorkomen in de lijst van ondersteunde programma's.

Er is technische ondersteuning beschikbaar voor:

- Het installeren en configureren van IBM-computers waarvan de garantie is vervallen
- Het installeren en configureren van niet-IBM-opties in IBM-computers
- Het gebruik van IBM-besturingssystemen in IBM- en niet-IBM-computers

- Het gebruik van toepassingsprogramma's en spelletjes
- Het aanpassen van de prestaties
- Het op afstand installeren van stuurprogramma's
- Het instellen en gebruiken van multimedia-apparaten
- Het opsporen van problemen met het systeem
- Het uitleggen van de documentatie

U kunt deze service per oproep betalen, maar u kunt ook een pakket voor meerdere oproepen kiezen of een jaarcontract met een limiet van 10 oproepen afsluiten. Zie “Bestellen van ondersteuningsvoorzieningen” op pagina 149 voor meer informatie over uitgebreide PC-ondersteuning.

Telefonische ondersteuning voor het besturingssysteem en de hardware via een 900-nummer

In de V.S. kunt u tegen betaling technische ondersteuning verkrijgen door het speciale 900-nummer te bellen. Via het 900-nummer kunt u ondersteuning verkrijgen voor IBM PC-producten waarvan de garantieperiode is verlopen.

Als u van deze dienst gebruikt wilt maken, belt u 1-900-555-CLUB (2582). U zult op de hoogte worden gesteld van de kosten per minuut die met deze service verbonden zijn.

Netwerk en Server Support-lijn

Netwerk en Server Support is beschikbaar voor enkelvoudige of complexe netwerken bestaande uit IBM-servers en werkstations die van grote netwerk-besturingssystemen gebruik maken. Bovendien worden veel populaire niet-IBM-adapters en netwerk interfacekaarten ondersteund.

Deze service bevat alle voorzieningen van de uitgebreide PC-ondersteuning en daarnaast ook nog:

- Het installeren en configureren van client-werkstations en servers
- Het opsporen van problemen met systemen en het oplossen van problemen op de client of de server
- Het gebruik van IBM en niet-IBM netwerkbesturingssystemen
- Het uitleggen van de documentatie

U kunt deze service per oproep betalen, maar u kunt ook een pakket voor meerdere oproepen kiezen of een jaarcontract met een limiet van 10 oproepen afsluiten. Zie “Bestellen van ondersteuningsvoorzieningen” op pagina 149 voor meer informatie over het aankopen van Netwerk- en Server-ondersteuning.

Bestellen van ondersteuningsvoorzieningen

Voorzieningen voor uitgebreide PC-ondersteuning en Netwerk- en Server-ondersteuning zijn verkrijgbaar voor producten die voorkomen in het overzicht van ondersteunde producten. U kunt een lijst van ondersteunde producten als volgt aanvragen:

- In de V.S.:
 1. Bel 1-800-426-3395.
 2. Kies documentnummer 11683 voor Netwerk- en Serverondersteuning.
 3. Kies documentnummer 11682 voor uitgebreide PC-ondersteuning.
- In Canada: Bel IBM Direct op 1-800-465-7999 of:
 1. Bel 1-800-465-3299.
 2. Kies de HelpWare-catalogus.
- In alle overige landen dient u hiervoor contact op te nemen met uw IBM-leverancier of -vertegenwoordiger.

Voor meer informatie of het kopen van deze services, kunt u de volgende nummers bellen:

- In de V.S.: 1-800-772-2227.
- In Canada: 1-800-465-7999.
- In alle overige landen dient u hiervoor contact op te nemen met uw IBM-leverancier of -vertegenwoordiger.

Garantie en reparatie

U kunt uw standaard hardwaregarantie uitbreiden of de duur van de service verlengen tot voorbij de huidige garantieperiode.

De garantie kan in de V.S. als volgt worden uitgebreid:

- Van wegbreng-service naar service ter plaatse (on site)

Als uw garantie voorziet in wegbreng-reparatieservice, kunt u deze uitbreiden tot standaard of extra reparatieservice ter plaatse. Bij de standaard uitbreiding komt er een ervaren onderhoudsmonteur bij u langs, uiterlijk op de volgende werkdag (maandag tot vrijdag 9 tot 17 uur lokale tijd). Bij de extra uitbreiding is de onderhoudsmonteur er gemiddeld na vier uur, en wel 24 uur per dag, 7 dagen per week.
- Van service ter plaatse naar extra service ter plaatse

Als uw garantie voorziet in service ter plaatse, kunt u deze uitbreiden tot extra service ter plaatse (de onderhoudsmonteur is gemiddeld na vier uur ter plaatse, 24 uur per dag, 7 dagen per week).

U kunt ook uw garantie verlengen. De garantie- en reparatiediensten bieden een verscheidenheid aan onderhoudsopties na afloop van de garantieperiode, waaronder ThinkPad EasyServ onderhoudscontracten. Welke diensten beschikbaar zijn, hangt af van het product.

Bel voor meer informatie over uitbreiding van de onderhoudsvoorwaarden:

- In de V.S.: 1-800-426-4968.
- In Canada: 1-800-465-7999.
- In alle overige landen dient u hiervoor contact op te nemen met uw IBM-leverancier of -vertegenwoordiger.

Publicaties bestellen

Extra publicaties zijn te koop bij IBM. Bel voor een lijst van de in uw land beschikbare publicaties:

- In de V.S., Canada en Puerto Rico: 1-800-879-2755.
- In alle overige landen dient u hiervoor contact op te nemen met uw IBM-leverancier of -vertegenwoordiger.

Bijlage A. De CD Software Selecteren gebruiken

U kunt de informatie in dit hoofdstuk raadplegen als u software (opnieuw) wilt installeren vanaf de *CD Software Selecteren*.

Belangrijk: Om de *CD Software Selecteren* te kunnen gebruiken, moet Microsoft Internet Explorer 4.0 of hoger zijn geïnstalleerd.

Programma's op de CD

Op de *CD Software Selecteren* vindt u diagnoseprogramma's en andere ondersteunende software voor Windows 95, Windows 98, Windows NT Workstation 3.51 en Windows NT Workstation 4.0.

Opmerking: Niet alle software is voor alle besturingssystemen beschikbaar. Op de *CD Software Selecteren* kunt u zien welke programma's voor uw besturingssysteem beschikbaar zijn.

Belangrijk

Op de *CD Software Selecteren* staan geen besturingssystemen. Voordat u de CD kunt gebruiken, moet er een besturingssysteem op uw computer zijn geïnstalleerd.

U kunt de CD gebruiken voor het volgende:

- Software rechtstreeks vanaf de CD installeren op computers met een CD-ROM-station.
- Een kopie (image) van de *CD Software Selecteren* op het LAN maken en de software vanaf het image installeren.
- Diskettes maken van de programma's op de CD die niet vanaf de CD kunnen worden geïnstalleerd en de programma's vanaf diskette installeren.

De *CD Software Selecteren* beschikt over een gebruiksvriendelijke, grafische interface en geautomatiseerde installatieprocedures. Daarnaast bevat de CD Help-informatie waarin de voorzieningen op de CD worden uitgelegd.

De programma's op de *CD Software Selecteren* worden in licentie gegeven volgens de voorwaarden van de IBM Internationale licentie-overeenkomst voor niet-gegarandeerde programma's, die u kunt bekijken in het Access IBM. (In bijlage A van het boek *Vooraf geïnstalleerde software* leest u hoe u de licentie-overeenkomst kunt bekijken.)

De CD starten

Als u de *CD Software Selecteren* wilt gebruiken, plaatst u de CD in het CD-ROM-station. Het programma Software Selecteren wordt automatisch gestart.

U doet het volgende als de voorziening Automatisch starten van uw computer niet is ingeschakeld:

1. Klik op de knop **Start** en daarna op **Uitvoeren**.
2. Typ *e:\swselect.exe* waarbij *e* de letter is van het CD-ROM-station.
3. Druk op Enter. Het menu Software Selecteren verschijnt.
4. Kies de gewenste optie en volg de instructies op het scherm.

of

1. Klik in Access IBM op **Instellingen aanpassen**. (Informatie over het starten van Access IBM vindt u in de publicatie *Vooraf geïnstalleerde software*.)
2. In het menu Instellingen aanpassen klikt u op **Software installeren**.
3. Als daarom wordt gevraagd, plaatst u de *CD Software Selecteren* in het CD-ROM-station.

Nadat de installatie van een programma is voltooid, kunt u het starten via de optie Programma's in het menu Start. Voor de meeste programma's is ondersteunende documentatie opgenomen in de online Help. Voor sommige programma's is er tevens afzonderlijke online documentatie beschikbaar.

Het programma Software Selecteren gebruiken

De *CD Software Selecteren* bevat het programma Software Selecteren. Informatie over het gebruik van de *CD Software Selecteren* vindt u in de publicatie *Vooraf geïnstalleerde software*.

Om het programma Software Selecteren te gebruiken, doet u het volgende:

1. In het venster Software Selecteren klikt u op het vakje naast de software die u wilt installeren.
2. Nadat u de software hebt geselecteerd, klikt u op **Installeren**. Er verschijnt een venster met de software die wordt geïnstalleerd. Klik op **OK** om verder te gaan met de installatie of klik op **Annuleren** om de selectie te wissen.
3. Selecteer de opties die u wilt gebruiken en volg de instructies op het scherm.

Nadat de installatie van een programma is voltooid, kunt u het starten via de optie Programma's in het menu Start. Voor de meeste programma's is ondersteunende documentatie opgenomen in de online Help. Voor sommige programma's is er tevens afzonderlijke online documentatie beschikbaar.

Bijlage B. Computergegevens

Deze bijlage bevat formulieren waarop u informatie over uw PC kunt bijhouden die van pas kan komen als u besluit extra hardware te installeren of wanneer u uw PC moet laten nazien.

Serienummers

Noteer hieronder de gegevens van uw computer.

Productnaam	PC 300PL
Model/Type (M/T)	_____
Serienummer (S/N)	_____

Het model- en typenummer (M/T) en het serienummer (S/N) van uw computer staan op een etiket aan de achterzijde van de computer.

Gegevens over opties

Met behulp van de volgende tabel kunt u bijhouden welke opties in uw computer zijn geïnstalleerd of erop zijn aangesloten. Deze informatie kunt u gebruiken wanneer u extra opties toevoegt of als het nodig mocht zijn de computer te laten nazien.

Plaats	Beschrijving optie
Systeemgeheugen (Mem 1 RIMM) (Mem 2 RIMM)	<input type="checkbox"/> 64 MB <input type="checkbox"/> 128 MB <input type="checkbox"/> 256 MB <input type="checkbox"/> 64 MB <input type="checkbox"/> 128 MB <input type="checkbox"/> 256 MB
Uitbreidingsleuf 1	_____
Uitbreidingsleuf 2	_____
Uitbreidingsleuf 3	_____
Uitbreidingsleuf 4	_____
PCI-uitbreidingsleuf 5 (alleen towermodel)	_____
PCI-uitbreidingsleuf 6 (alleen towermodel)	_____
Microprocessor	<input type="checkbox"/> Intel _____ MHz
Parallele poort	_____
Seriële poort A	_____
Seriële poort B	_____
USB-aansluiting 1	_____
USB-aansluiting 2	_____
Beeldscherm aansluiting	_____
Audio-aansluitingen	_____
Toetsenbordaansluiting	Toetsenbord met 104 toetsen <input type="checkbox"/> Anders: _____
Muisaansluiting	<input type="checkbox"/> ScrollPoint-muis <input type="checkbox"/> Muis met 2 knoppen <input type="checkbox"/> Anders: _____

Plaats	Beschrijving optie
5,25-inch vak 1	<input type="checkbox"/> IDE CD-ROM-station <input type="checkbox"/> Anders: _____
3,5-inch vak 2	<input type="checkbox"/> ZIP--station _____ <input type="checkbox"/> Anders: _____
3,5-inch vak 3	<input type="checkbox"/> 1,44 MB diskettestation <input type="checkbox"/> Overige: _____
3,5-inch vak 4	<input type="checkbox"/> EIDE vaste-schijfstation <input type="checkbox"/> 1,44 MB diskettestation <input type="checkbox"/> Anders: _____
3,5-inch vak 5 (alleen towermodel)	EIDE vaste-schijfstation <input type="checkbox"/> Anders: _____
3,5-inch vak 6 (alleen towermodel)	EIDE vaste-schijfstation <input type="checkbox"/> Anders: _____
Adres sleutelfabrikant	_____
Telefoonnummer	_____
Codenummer sleutel	_____

Bijlage C. Garanties en kennisgevingen

Deze bijlage bevat garanties, informatie over merken en kennisgevingen.

Garantiebepalingen

De garantiebepalingen bestaan uit twee delen: Deel 1 en Deel 2. Deel 1 bevat de landspecifieke bepalingen. Deel 2 is voor alle landen hetzelfde. U moet zowel Deel 1 voor uw land als Deel 2 lezen.

- **Verenigde Staten, Puerto Rico en Canada (Z125-4753-05 11/97)**
(Deel 1 - Algemene bepalingen op pagina 159)
- **Wereldwijd, met uitzondering van Canada, Puerto Rico, Turkije en de Verenigde Staten (Z125-5697-01 11/97)**
(Deel 1 - Algemene bepalingen op pagina 162)
- **Specifieke bepalingen per land**
(Deel 2 - Specifieke bepalingen per land op pagina 166)

IBM Garantiebepalingen voor de Verenigde Staten, Puerto Rico en Canada (Deel 1 - Algemene bepalingen)

Deze Garantiebepalingen bestaan uit: Deel 1 - Algemene Bepalingen en Deel 2 - Specifieke Bepalingen per land. De bepalingen van Deel 2 kunnen die van Deel 1 vervangen of wijzigen. De in deze bepalingen door IBM geboden garanties zijn uitsluitend van toepassing op Machines die u van IBM of uw wederverkoper koopt voor eigen gebruik en niet om door te verkopen. Een "Machine" is een IBM-machine, haar voorzieningen, conversies, upgrades, onderdelen of accessoires, of enige combinatie hiervan. De term "Machine" heeft geen betrekking op software, al dan niet vooraf geïnstalleerd. Tenzij anders door IBM aangegeven, zijn de volgende garantiebepalingen alleen van toepassing in het land waar u de Machine aanschaft. Niets in deze garantiebepalingen tast die wettelijke rechten van consumenten aan waar contractueel niet van kan worden afgeweken of die contractueel niet kunnen worden beperkt. Indien u vragen hebt, kunt u contact opnemen met IBM of met uw wederverkoper.

Machine - PC 300PL Type 6584 en 6594
Garantieperiode* - Onderdelen: Drie (3) Jaar Arbeid: Drie (3) jaar

**Neem contact op met uw leverancier voor informatie over garantieservice. Sommige IBM-Machines komen in aanmerking voor garantieservice op locatie, afhankelijk van het land waar de service wordt geleverd.*

IBM garantie voor Machines

IBM garandeert dat iedere Machine 1) vrij is van gebreken in materiaal en uitvoering, en 2) voldoet aan de officieel door IBM gepubliceerde specificaties. De garantieperiode voor een Machine is een gespecificeerde, vaste periode die aanvangt op de installatiedatum. De datum

op uw aankoopnota is de installatiedatum, tenzij anders door IBM of uw wederverkoper aangegeven.

Gedurende de garantieperiode zal IBM of uw wederverkoper, mits door IBM tot het verlenen van garantieservice gemachtigd, service verlenen op het gebied van reparatie en vervanging van de machine, zonder daarvoor kosten in rekening te brengen, voor zover deze service valt onder het soort dat voor de machine is omschreven. IBM of de wederverkoper zal tevens ontwerpwijzigingen ("engineering changes") die op de machine van toepassing zijn installeren en de uitvoering daarvan verzorgen.

Als een Machine tijdens de garantieperiode niet functioneert zoals gegarandeerd, en IBM of uw wederverkoper niet in staat zijn 1) ervoor te zorgen dat de Machine alsnog naar behoren functioneert, of 2) de Machine te vervangen door functioneel tenminste gelijkwaardig exemplaar, dan kunt u de Machine terugsturen naar de plaats waar u haar hebt aangeschaft gekocht hebt, waarna het door u betaalde bedrag wordt terugbetaald. De vervangende Machine is mogelijk niet nieuw, maar verkeert in een goed werkende staat.

Omvang van de garantie

De garantie geldt niet voor reparatie of vervanging van een Machine als gevolg van verkeerd gebruik, een ongeluk, aanpassing, een ongeschikte fysieke omgeving of verwerkingsomgeving, onjuist onderhoud, of een storing veroorzaakt door een product waar IBM niet verantwoordelijk voor is. De garantie vervalt wanneer de identificatielabels van de Machine of van onderdelen ervan worden verwijderd of gewijzigd.

DEZE GARANTIES ZIJN UW UITSLUITENDE GARANTIES EN TREDEN IN DE PLAATS VAN ALLE OVERIGE GARANTIES EN VOORWAARDEN, UITDRUKKELIJK OF STILZWIJGEND, MET INBEGRIJ VAN DIE VOOR HET VOORGENOMEN GEBRUIK WAARVOOR DE MACHINE IS BESTEMD OF GESCHIKTHEID VOOR EEN BEPAALD DOEL. DEZE GARANTIES GEVEN U SPECIFIEKE WETTELIJKE RECHTEN. HIERNAAST KUNT U NOG ANDERE RECHTEN HEBBEN DIE PER RECHTSGEBIED KUNNEN VERSCHILLEN. IN SOMMIGE RECHTSGEBIEDEN IS HET UITSLUITEN OF BEPERKEN VAN UITDRUKKELIJKE OF STILZWIJGENDE GARANTIES NIET TOEGESTAAN, ZODAT DE VOORGAANDE UITSLUITING OF BEPERKING WELLICHT NIET OP U VAN TOEPASSING IS. IN DAT GEVAL ZIJN DERGELIJKE GARANTIES IN DUUR BEPERKT TOT DE DUUR VAN DE GARANTIEPERIODE. NA DIE PERIODE VERVALT ELK RECHT OP GARANTIE.

Zaken die niet onder de garantie vallen

IBM garandeert niet dat de Machine zonder onderbreking of foutloos zal functioneren.

*Tenzij uitdrukkelijk anders vermeld, levert IBM niet-IBM Machines **ZONDER ENIGE GARANTIE.***

*Iedere technische of andere ondersteuning die wordt verstrekt voor een Machine die onder de garantiebepalingen valt, zoals telefonische assistentie bij 'hoe-doe-ik'-vragen en vragen met betrekking tot de instelling en installatie van de Machine, wordt geleverd **ZONDER ENIGE GARANTIE.***

Garantieservice

Om garantieservice voor de Machine te verkrijgen dient u met de wederverkoper of IBM contact op te nemen. In de Verenigde Staten kunt u IBM bereiken op het nummer 1-800-772-2227. In Canada kunt u IBM bereiken op het nummer 1-800-565-3344. U kan worden gevraagd uw aankoopbewijs te tonen.

IBM of uw wederverkoper biedt bepaalde soorten service bij reparatie en vervanging, bij u ter plaatse of bij een service center, om er voor te zorgen dat de Machine, overeenkomstig haar specificaties, in goed werkende staat blijft of daarin wordt teruggebracht. IBM of uw wederverkoper stelt u op de hoogte van de voor een bepaalde Machine beschikbare soort service, op basis van het land waar de Machine is geïnstalleerd. IBM kan naar eigen inzicht bepalen of zij de defecte Machine repareert of vervangt.

Wanneer de garantieservice het vervangen van een Machine of een onderdeel daarvan met zich brengt, wordt de vervangen zaak eigendom van IBM of uw wederverkoper, en de vervangende zaak wordt uw eigendom. U verklaart dat alle verwijderde zaken echt en ongewijzigd zijn. De vervangende zaak is mogelijk niet nieuw, maar verkeert in goed werkende staat en is functioneel tenminste gelijkwaardig aan de vervangen zaak. Wat betreft verdere garantieservice krijgt de vervangende zaak de status van de vervangen zaak.

Iedere voorziening, conversie, of upgrade waarvoor IBM of uw wederverkoper service verleent dient geïnstalleerd te zijn op een Machine die 1) (bij bepaalde Machines) de gespecificeerde, van een serienummer voorziene Machine is, en 2) op het niveau van engineering change compatibel is met de voorziening, de conversie, of de upgrade. Een groot aantal voorzieningen, conversies en upgrades vereist het verwijderen van onderdelen en het terugzenden ervan naar IBM. Onderdelen die ter vervanging van een verwijderd onderdeel worden geïnstalleerd, krijgen wat betreft de onderhoudsservice de status van het verwijderde onderdeel.

Voordat IBM of uw wederverkoper tot vervanging van een Machine of een onderdeel daarvan overgaat, dient u alle voorzieningen, onderdelen, opties, wijzigingen, en aansluitingen die niet onder de garantieservice vallen te verwijderen.

Tevens verklaart u:

- 1. ervoor te zorgen dat de Machine vrij is van verplichtingen of beperkingen die haar vervanging in de weg staan;*
- 2. wanneer de Machine niet uw eigendom is ervoor te zorgen dat de eigenaar IBM of uw wederverkoper machtigt om service te verlenen voor de Machine;*
- 3. indien van toepassing, en voordat de service wordt geleverd:*
 - a. de door IBM of uw wederverkoper vastgestelde procedures te volgen voor het vaststellen en analyseren van problemen en het indienen van een verzoek om serviceverlening;*
 - b. te zorgen voor veilige opslag van alle programma's, gegevens, geld en waardepapieren die zich in de Machine bevinden;*
 - c. locatie te verlenen om IBM of uw wederverkoper in staat te stellen aan hun verplichtingen te kunnen voldoen; en*
 - d. IBM of uw wederverkoper op de hoogte te brengen van wijzigingen in de locatie van de Machine.*

IBM is verantwoordelijk voor het verlies van, of beschadiging aan, uw Machine 1) wanneer zij in het bezit is van IBM, of 2) tijdens het vervoer in die gevallen waarin de vervoerskosten voor rekening van IBM zijn.

IBM noch uw wederverkoper is verantwoordelijk voor uw vertrouwelijke, door eigendomsrechten beschermde of persoonlijke informatie die zich in een Machine bevindt die u om wat voor reden dan ook aan IBM of uw wederverkoper terugzendt. Al dit soort informatie dient u van uw Machine te hebben verwijderd voordat u haar terugzendt.

Productiestatus

IBM-Machines worden samengesteld uit nieuwe, of uit nieuwe en gebruikte onderdelen. In alle gevallen blijven de garantiebepalingen van kracht.

Beperking van aansprakelijkheid

Er kunnen zich omstandigheden voordoen waarin u gerechtigd bent uw schade op IBM te verhalen. In een dergelijk geval, ongeacht de grond waarop uw vordering is gebaseerd, is IBM uitsluitend aansprakelijk voor:

- 1. schade aan zaken of wegens lichamelijk letsel; en*
- 2. het bedrag van enige andere aantoonbare, werkelijk geleden schade, beperkt tot het hoogste van de volgende twee bedragen: de tegenwaarde van \$100.000 in uw eigen valuta, of de prijs van de Machine (bij periodiek vervallende bedragen geldt het bedrag over 12 maanden) waarop de vordering betrekking heeft.*

Deze beperking geldt ook voor toeleveranciers van IBM en op uw wederverkoper. Het is het maximumbedrag waarvoor IBM, haar toeleveranciers en uw wederverkoper gezamenlijk aansprakelijk zijn.

IN GEEN GEVAL IS IBM AANSPRAKELIJK VOOR HET VOLGENDE: 1) VORDERINGEN DOOR DERDEN TEGEN U INGESTELD (MET UITZONDERING VAN DE HIERBOVEN ONDER SUB 1 GENOEMDE VORDERINGEN); 2) VERLIES VAN, OF BESCHADIGING AAN, UW GEGEVENS OF BESTANDEN; OF 3) BIJZONDERE, INCIDENTELE, OF INDIRECTE SCHADE, OF VOOR ENIGE GEVOLGSCHADE (WAARONDER SCHADE WEGENS GEDERFDE WINST OF BESPARINGEN), OOK NIET INDIEN IBM, HAAR TOELEVERANCIERS OF UW WEDERVERKOPER OP DE HOOGTE ZIJN GESTELD VAN DE MOGELIJKHEID VAN DERGELIJKE SCHADE. IN SOMMIGE RECHTSGEBIEDEN IS HET UITSLUITEN OF BEPERKEN VAN INCIDENTELE OF GEVOLGSCHADE NIET TOEGESTAAN, ZODAT DEZE UITSLUITING OF BEPERKING MOGELIJK NIET OP U VAN TOEPASSING IS.

IBM Garantiebepalingen, wereldwijd met uitzondering van Canada, Puerto Rico, Turkije, Verenigde Staten (Deel 1 - Algemene bepalingen)

Deze Garantiebepalingen bestaan uit: Deel 1 - Algemene Bepalingen, en Deel 2 - Specifieke bepalingen per land. De bepalingen van Deel 2 kunnen die van Deel 1 vervangen of wijzigen. De in deze bepalingen door IBM geboden garanties zijn uitsluitend van toepassing op Machines die u van IBM of uw wederverkoper koopt voor eigen gebruik en niet om door te verkopen. Een "Machine" is een IBM-machine, haar voorzieningen, conversies, upgrades,

onderdelen of accessoires, of enige combinatie hiervan. De term "Machine" heeft geen betrekking op software, al dan niet vooraf geïnstalleerd. Tenzij anders door IBM aangegeven, zijn de volgende garantiebepalingen alleen van toepassing in het land waar u de Machine aanschaft. Niets in deze garantiebepalingen tast die wettelijke rechten van consumenten aan waar contractueel niet van kan worden afgeweken of die contractueel niet kunnen worden beperkt. Indien u vragen hebt, kunt u contact opnemen met IBM of met uw wederverkoper.

PC 300PL Type 6584 en 6594

Garantieperiode* -

- Bangladesj, China, Filippijnen, Hongkong, India, Indonesië, Maleisië, Singapore, Sri Lanka, Taiwan, Thailand en Vietnam - Onderdelen: Drie (3) jaar Arbeid: Een (1) jaar **
- Japan - Onderdelen: Een (1) jaar Arbeid: Een (1) jaar
- Alle niet genoemde landen - Onderdelen: Drie (3) jaar Arbeid: Drie (3) jaar

**Neem contact op met uw leverancier voor informatie over garantieservice. Sommige IBM-Machines komen in aanmerking voor garantieservice op locatie, afhankelijk van het land waar de service wordt verleend.*

IBM garantie voor Machines

IBM garandeert dat iedere Machine 1) vrij is van gebreken in materiaal en uitvoering, en 2) voldoet aan de officieel door IBM gepubliceerde specificaties. De garantieperiode voor een Machine is een gespecificeerde, vaste periode die aanvangt op de installatiedatum. De datum op uw aankoopnota is de installatiedatum, tenzij anders door IBM of uw wederverkoper aangegeven.

Gedurende de garantieperiode zal IBM of uw wederverkoper, mits door IBM tot het verlenen van garantieservice gemachtigd, service verlenen op het gebied van reparatie en vervanging van de machine, zonder daarvoor kosten in rekening te brengen, voor zover deze service valt onder het soort dat voor de machine is omschreven. IBM of de wederverkoper zal tevens ontwerpwijzigingen ("engineering changes") die op de machine van toepassing zijn installeren en de uitvoering daarvan verzorgen.

Als een Machine tijdens de garantieperiode niet functioneert zoals gegarandeerd, en IBM of uw wederverkoper niet in staat zijn 1) ervoor te zorgen dat de Machine alsnog naar behoren functioneert, of 2) de Machine te vervangen door functioneel tenminste gelijkwaardig exemplaar, dan kunt u de Machine terugsturen naar de plaats waar u haar hebt aangeschaft gekocht hebt, waarna het door u betaalde bedrag wordt terugbetaald. De vervangende Machine is mogelijk niet nieuw, maar verkeert in een goed werkende staat.

Omvang van de garantie

De garantie geldt niet voor reparatie of vervanging van een machine als gevolg van verkeerd gebruik, een ongeluk, aanpassing, een ongeschikte fysieke omgeving of verwerkingsomgeving, onjuist onderhoud, of een storing veroorzaakt door een product waar IBM niet verantwoordelijk voor is. De garantie vervalt wanneer de identificatielabels van de Machine of van onderdelen ervan worden verwijderd of gewijzigd.

DEZE GARANTIES ZIJN UW UITSLUITENDE GARANTIES EN TREDEN IN DE PLAATS VAN ALLE OVERIGE GARANTIES EN VOORWAARDEN, UITDRUKKELIJK OF STILZWIJGEND, MET INBEGRIIP VAN DIE VOOR HET VOorgenomen GEBRUIK WAARVOOR DE MACHINE IS BESTEMD OF GESCHIKTHEID VOOR EEN BEPAALD DOEL. DEZE GARANTIES GEVEN U SPECIFIEKE

WETTELIJKE RECHTEN. HIERNAAST KUNT U NOG ANDERE RECHTEN HEBBEN DIE PER RECHTSGEBIED KUNNEN VERSCHILLEN. IN SOMMIGE RECHTSGEBIEDEN IS HET UITSLUITEN OF BEPERKEN VAN UITDRUKKELIJKE OF STILZWIJGENDE GARANTIES NIET TOEGESTAAN, ZODAT DE VOORGAANDE UITSLUITING OF BEPERKING WELLICHT NIET OP U VAN TOEPASSING IS. IN DAT GEVAL ZIJN DERGELIJKE GARANTIES IN DUUR BEPERKT TOT DE DUUR VAN DE GARANTIEPERIODE. NA DIE PERIODE VERVALT ELK RECHT OP GARANTIE.

Zaken die niet onder de garantie vallen

IBM garandeert niet dat de Machine zonder onderbreking of foutloos zal functioneren.

*Tenzij uitdrukkelijk anders vermeld, levert IBM niet-IBM Machines **ZONDER ENIGE GARANTIE.***

*Iedere technische of andere ondersteuning die wordt verstrekt voor een Machine die onder de garantiebepalingen valt, zoals telefonische assistentie bij 'hoe-doe-ik'-vragen en vragen met betrekking tot de instelling en installatie van de Machine, wordt geleverd **ZONDER ENIGE GARANTIE.***

Garantieservice

Om garantieservice voor de Machine te verkrijgen dient u met de wederverkoper of IBM contact op te nemen. U kunt worden gevraagd uw aankoopbewijs te tonen.

IBM of uw wederverkoper biedt bepaalde soorten service bij reparatie en vervanging, bij u ter plaatse of bij een service center, om er voor te zorgen dat de Machine, overeenkomstig haar specificaties, in goed werkende staat blijft of daarin wordt teruggebracht. IBM of uw wederverkoper stelt u op de hoogte van de voor een bepaalde Machine beschikbare soort service, op basis van het land waar de Machine is geïnstalleerd. IBM kan naar eigen inzicht bepalen of zij de defecte Machine repareert of vervangt.

Wanneer de garantieservice het vervangen van een Machine of een onderdeel daarvan met zich brengt, wordt de vervangen zaak eigendom van IBM of uw wederverkoper, en de vervangende zaak wordt uw eigendom. U verklaart dat alle verwijderde zaken echt en ongewijzigd zijn. De vervangende zaak is mogelijk niet nieuw, maar verkeert in goed werkende staat en is functioneel tenminste gelijkwaardig aan de vervangen zaak. Wat betreft verdere garantieservice krijgt de vervangende zaak de status van de vervangen zaak.

Iedere voorziening, conversie, of upgrade waarvoor IBM of uw wederverkoper service verleent dient geïnstalleerd te zijn op een Machine die 1) (bij bepaalde Machines) de gespecificeerde, van een serienummer voorziene Machine is, en 2) op het niveau van engineering change compatibel is met de voorziening, de conversie, of de upgrade. Een groot aantal voorzieningen, conversies en upgrades vereist het verwijderen van onderdelen en het terugzenden ervan naar IBM. Onderdelen die ter vervanging van een verwijderd onderdeel worden geïnstalleerd, krijgen de onderhoudsservicesstatus van het verwijderde onderdeel.

Voordat IBM of uw wederverkoper tot vervanging van een Machine of een onderdeel daarvan overgaat, dient u alle voorzieningen, onderdelen, opties, wijzigingen, en aansluitingen die niet onder de garantieservice vallen te verwijderen.

Tevens verklaart u:

1. ervoor te zorgen dat de Machine vrij is van verplichtingen of beperkingen die haar vervanging in de weg staan;
2. wanneer de Machine niet uw eigendom is ervoor te zorgen dat de eigenaar IBM of uw wederverkoper machtigt om service te verlenen voor de Machine;
3. indien van toepassing, en voordat de service wordt geleverd:
 - a. de door IBM of uw wederverkoper vastgestelde procedures te volgen voor het vaststellen en analyseren van problemen en het indienen van een verzoek om serviceverlening;
 - b. te zorgen voor veilige opslag van alle programma's, gegevens, geld en waardepapieren die zich in de Machine bevinden;
 - c. locatie te verlenen om hen in staat te stellen aan hun verplichtingen te kunnen voldoen; en
 - d. IBM of uw wederverkoper op de hoogte te brengen van wijzigingen in de locatie van de Machine.

IBM is verantwoordelijk voor het verlies van, of beschadiging aan, uw Machine 1) wanneer zij in het bezit is van IBM, of 2) tijdens het vervoer in die gevallen waarin de vervoerskosten voor rekening van IBM zijn.

IBM noch uw wederverkoper zijn verantwoordelijk voor uw vertrouwelijke, door eigendomsrechten beschermde of persoonlijke informatie die zich in een Machine bevindt die u om wat voor reden dan ook aan IBM of uw wederverkoper terugzendt. Al dit soort informatie dient u van uw Machine te hebben verwijderd voordat u haar terugzendt.

Productiestatus

IBM-Machines worden samengesteld uit nieuwe, of uit nieuwe en gebruikte onderdelen. In alle gevallen blijven de garantiebepalingen van kracht.

Beperking van aansprakelijkheid

Er kunnen zich omstandigheden voordoen, waarin u gerechtigd bent uw schade op IBM te verhalen. In een dergelijk geval, ongeacht de grond waarop uw vordering is gebaseerd, is IBM uitsluitend aansprakelijk voor:

1. schade aan zaken of wegens lichamelijk letsel; en
2. het bedrag van enige andere aantoonbare, werkelijk geleden schade, beperkt tot het hoogste van de volgende twee bedragen: de tegenwaarde van \$100.000 in uw eigen valuta, of de prijs van de Machine (bij periodiek vervallende bedragen geldt het bedrag over 12 maanden) waarop de vordering betrekking heeft.

Deze beperking geldt ook voor toeleveranciers van IBM en op uw wederverkoper. Het is het maximumbedrag waarvoor IBM, haar toeleveranciers en uw wederverkoper gezamenlijk aansprakelijk zijn.

IN GEEN GEVAL IS IBM AANSPRAKELIJK VOOR HET VOLGENDE: 1) VORDERINGEN DOOR DERDEN TEGEN U INGESTELD (MET UITZONDERING VAN DE HIERBOVEN ONDER SUB 1 GENOEMDE VORDERINGEN); 2) VERLIES VAN, OF BESCHADIGING AAN, UW GEGEVENS OF BESTANDEN; OF 3) BIJZONDERE, INCIDENTELE, OF INDIRECTE SCHADE, OF VOOR ENIGE GEVOLGSCHADE (WAARONDER SCHADE WEGENS GEDERFDE WINST OF BESPARINGEN), OOK NIET INDIEN IBM, HAAR TOELEVERANCIERS

OF UW WEDERVERKOPER OP DE HOOGTE ZIJN GESTELD VAN DE MOGELIJKHEID VAN DERGELIJKE SCHADE. IN SOMMIGE RECHTSGEBIEDEN IS HET UITSLUITEN OF BEPERKEN VAN INCIDENTELE OF GEVOLGSCHADE NIET TOEGESTAAN, ZODAT DEZE UITSLUITING OF BEPERKING MOGELIJK NIET OP U VAN TOEPASSING IS.

Deel 2 - Specifieke bepalingen per land

AZIË

AUSTRALIË: Garantie op IBM-machines De volgende alinea is aan dit gedeelte toegevoegd:

De garanties die in dit gedeelte worden genoemd, vormen een aanvulling op de rechten die u zou kunnen hebben op basis van de Trade Practices Act 1974 of andere wetgeving en worden alleen beperkt door de van toepassing zijnde wetgeving.

Omvang van de garantie Het volgende vervangt de eerste en tweede zin van dit gedeelte:

De garantie geldt niet als de reparatie of vervanging van een machine het gevolg is van verkeerd gebruik, een ongeluk, aanpassing, een ongeschikte fysieke omgeving of verwerkingsomgeving, gebruik in een andere dan de Opgegeven Gebruiksomgeving, onjuist onderhoud, of een storing veroorzaakt door een product waarvoor IBM niet de verantwoordelijkheid draagt.

Aansprakelijkheid Het volgende is aan dit gedeelte toegevoegd:

Indien IBM inbreuk maakt op een voorwaarde of garantie die wordt geïmpliceerd door de Trade Practices Act 1974, is de aansprakelijkheid van IBM beperkt tot reparatie of vervanging van de zaken of levering van gelijkwaardige zaken. Waar die voorwaarde of garantie betrekking heeft op het recht op verkoop, stille eigendom of "clear title", of de zaken van een soort zijn dat gewoonlijk wordt aangeschaft voor persoonlijk, huishoudelijk of thuisgebruik, of consumptief gebruik, is geen van de beperkingen in deze paragraaf van toepassing.

VOLKSREPUBLIC CHINA: Toepasselijk recht: Het volgende is aan deze Garantie bepalingen toegevoegd:

Op deze Garantie bepalingen is het recht van de staat New York van kracht.

INDIA: Aansprakelijkheid Het volgende vervangt de items 1 en 2 van dit gedeelte:

1. aansprakelijkheid voor lichamelijk letsel of schade aan zaken is beperkt tot datgene wat is veroorzaakt door nalatigheid van IBM;
2. voor elke andere werkelijke schade die voortkomt uit een situatie waarin IBM in gebreke is gebleven ingevolge van, of op enige wijze samenhangend met, de inhoud van deze Garantie bepalingen, is de aansprakelijkheid van IBM beperkt tot het bedrag dat u hebt betaald voor de individuele Machine waarop de vordering betrekking heeft.

NIEUW-ZEELAND: Garantie op IBM-machines De volgende alinea is aan dit gedeelte toegevoegd:

De garanties die in dit gedeelte worden genoemd, vormen een aanvulling op de rechten die u zou kunnen hebben op basis van de Consumer Guarantees Act 1993 of andere wetgeving die niet kan worden uitgesloten of beperkt. De Consumer Guarantees Act 1993 is niet van toepassing op zaken die IBM aan u levert ten behoeve van de uitoefening van een bedrijf zoals gedefinieerd in die Act.

Aansprakelijkheid Het volgende is aan dit gedeelte toegevoegd:

Indien Machines niet zijn verkregen ten behoeve van de uitoefening van een bedrijf zoals gedefinieerd in de Consumer Guarantees Act 1993, zijn de beperkingen in dit gedeelte onderworpen aan de beperkingen in die Act.

EUROPA, MIDDEN-OOSTEN, AFRIKA (EMEA)

De volgende bepalingen gelden voor alle landen in EMEA.

De bepalingen in deze garantieverklaring zijn van toepassing op Machines die van een IBM-wederverkoper zijn gekocht. Als u deze Machine hebt gekocht van IBM, dan gelden de voorwaarden en bepalingen in de op die Machine van toepassing zijnde IBM-overeenkomst.

Garantieservice

Wanneer u een IBM-Machine hebt aangeschaft in België, Denemarken, Duitsland, Estland, Finland, Frankrijk, Griekenland, Ierland, IJsland, Italië, Letland, Litouwen, Luxemburg, Nederland, Noorwegen, Oostenrijk, Portugal, Spanje, Verenigd Koninkrijk, Zweden of Zwitserland, dan kunt u in elk willekeurig land uit deze groep garantieservice krijgen (1) van een tot het verlenen van garantieservice geautoriseerde IBM-wederverkoper, of (2) van IBM.

Wanneer u een Personal Computer van IBM hebt aangeschaft in Albanië, Armenië, Bosnië-Herzegovina, Bulgarije, Georgië, Hongarije, Kazakstan, Kirgizië, Kroatië, de Voormalige Joegoslavische republiek Macedonië, Moldavië, Oekraïne, Polen, Roemenië, Rusland, Servië-Montenegro, Slovenië, Slowakije, Tsjechië, of Wit-Rusland, dan kunt u in elk willekeurig land uit deze groep garantieservice krijgen (1) van een tot het verlenen van garantieservice geautoriseerde IBM-wederverkoper, of (2) van IBM.

Het toepasselijk recht, de voor het land specifieke bepalingen en de bevoegde rechter met betrekking tot deze garantiebepalingen zijn die van het land waarin de garantieservice wordt verleend. Daarentegen is het Oostenrijks recht van kracht wanneer de service wordt verleend in Albanië, Armenië, Bosnië-Herzegovina, Bulgarije, Georgië, Hongarije, Kazakstan, Kirgizië, Kroatië, de Voormalige Joegoslavische republiek Macedonië, Moldavië, Oekraïne, Polen, Roemenië, Rusland, Servië-Montenegro, Slovenië, Slowakije, Tsjechië, of Wit-Rusland.

De volgende bepalingen zijn gelden voor het aangegeven land:

EGYPTE: Aansprakelijkheid Het volgende vervangt item 2 in dit gedeelte: 2. voor elke andere werkelijke schade is de aansprakelijkheid van IBM beperkt tot het totaalbedrag dat u hebt betaald voor de Machine waarop de vordering betrekking heeft.

Toepasbaarheid op leveranciers en wederverkopers (ongewijzigd).

FRANKRIJK: Aansprakelijkheid Het volgende vervangt de tweede zin van de eerste alinea van dit gedeelte:
In dergelijke gevallen, ongeacht de grond waarop uw vordering is gebaseerd, is IBM uitsluitend aansprakelijk voor: (items 1 en 2 ongewijzigd).

DUITSLAND: Garantie op IBM-machines Het volgende vervangt de eerste zin van de eerste alinea van dit gedeelte:
Onder de garantie voor een IBM Machine valt (1) de functionaliteit van de Machine voor haar normale gebruik, en (2) het voldoen van de Machine aan haar Specificaties.

De volgende alinea is aan dit gedeelte toegevoegd:
De minimumgarantieperiode voor Machines is zes maanden.

In geval IBM of uw wederverkoper niet in staat zijn een IBM Machine te repareren, kunt u vragen om een gedeeltelijke restitutie voorzover gerechtvaardigd door de verminderde waarde van de niet gerepareerde Machine, of vragen om annulering van de desbetreffende overeenkomst voor een dergelijke Machine en restitutie van het betaalde bedrag.

Omvang van de garantie De tweede alinea is niet van toepassing.

Garantieservice Het volgende is aan dit gedeelte toegevoegd:
Tijdens de garantieperiode komen de kosten voor verzending van de defecte Machine naar IBM voor rekening van IBM.

Productiestatus De volgende alinea vervangt dit gedeelte:
Elke Machine is nieuw gefabriceerd. Een Machine kan, naast nieuwe onderdelen, ook hergebruikte onderdelen bevatten.

Aansprakelijkheid Het volgende is aan dit gedeelte toegevoegd:
De beperkingen en uitsluitingen in de Garantie bepalingen zijn niet van toepassing op schade die is veroorzaakt door fraude of grove nalatigheid van IBM, noch op expliciete garantie.

In item 2 dient "U.S. \$100,000" te worden vervangen door "1.000.000 DEM".

De volgende zin is toegevoegd aan het eind van de eerste alinea van item 2:
IBM's aansprakelijkheid onder dit artikel is beperkt tot inbreuk op essentiële contractuele bepalingen bij normale nalatigheid.

IERLAND: Omvang van de garantie Het volgende is aan dit gedeelte toegevoegd:
Tenzij uitdrukkelijk aangegeven in deze voorwaarden, alle wettelijk voorgeschreven voorwaarden, met inbegrip van alle geïmpliceerde garanties, behoudens het voorafgaande, worden alle garanties zoals bedoeld in de Sale of Goods Act 1893 of de Sale of Goods and Supply of Services Act 1980 hierbij uitgesloten.

Aansprakelijkheid Het volgende vervangt de items 1 en 2 van de eerste alinea van dit gedeelte:

1. schade wegens overlijden of lichamelijk letsel of schade aan zaken die uitsluitend is veroorzaakt door nalatigheid van IBM; en 2. het bedrag van enige aantoonbare, werkelijk geleden schade beperkt tot het hoogste van de volgende twee bedragen: 75.000 Ierse Ponden of 125 procent van de prijs van de Machine (bij periodiek vervallende bedragen geldt het bedrag over 12 maanden) waarop de vordering betrekking heeft.

Toepasbaarheid op leveranciers en wederverkopers (ongewijzigd).

De volgende alinea is aan dit gedeelte toegevoegd:

De volledige aansprakelijkheid van IBM en uw verhaalsmogelijkheid, voortkomend hetzij uit het contract hetzij uit onrechtmatige daad, met betrekking tot enig verzuim, blijft beperkt tot de schade.

ITALIË: Aansprakelijkheid Het volgende vervangt de tweede zin van de eerste alinea:

In een dergelijk geval, tenzij anders voorgeschreven door verplichte wetgeving, is IBM uitsluitend aansprakelijk voor: (item 1 ongewijzigd) 2) voor elke andere werkelijke schade die voortkomt uit een situatie waarin IBM in gebreke is gebleven ingevolge van, of op enige wijze samenhangend met, de inhoud van deze Garantiebepalingen, is de aansprakelijkheid van IBM beperkt tot het bedrag dat u hebt betaald voor de Machine waarop de vordering betrekking heeft.

Toepasbaarheid op leveranciers en wederverkopers (ongewijzigd).

Het volgende vervangt de tweede alinea van dit gedeelte:

Tenzij anders voorgeschreven door verplichte wetgeving zijn IBM noch uw wederverkoper aansprakelijk voor het volgende: (items 1 and 2 ongewijzigd) 3) indirecte schade, ook niet indien IBM of uw wederverkoper op de hoogte zijn gesteld van de mogelijkheid van een dergelijke schade.

ZUID-AFRIKA, NAMIBIË, BOTSWANA, LESOTHO EN SWAZILAND:

Aansprakelijkheid Het volgende is aan dit gedeelte toegevoegd:

De volledige aansprakelijkheid van IBM voor uw werkelijke schade die voortkomt uit alle situaties waarin IBM in gebreke is gebleven ingevolge van, of op enige wijze samenhangend met, de inhoud van deze Garantiebepalingen, is beperkt tot het bedrag dat u hebt betaald voor de individuele Machine waarop uw vordering op IBM betrekking heeft.

TURKIJE: Productiestatus Het volgende vervangt dit gedeelte:

IBM levert IBM Machines als nieuw gefabriceerde machines conform IBM's eigen productienormen.

VERENIGD KONINKRIJK: Aansprakelijkheid Het volgende vervangt de items 1 en 2 van de eerste alinea van dit gedeelte:

1. schade wegens overlijden of lichamelijk letsel of schade aan zaken die uitsluitend is veroorzaakt door nalatigheid van IBM; en
2. het bedrag van enige aantoonbare, werkelijk geleden schade of verlies beperkt tot het hoogste van de volgende twee bedragen: 150.000 Pond Sterling of 125 procent van de prijs van de Machine (bij periodiek vervallende bedragen geldt het bedrag over 12 maanden) waarop de vordering betrekking heeft.

Het volgende item is aan dit gedeelte toegevoegd:

3. niet-nakoming van IBM's verplichtingen zoals geïmpliceerd door Section 12 van de Sale of Goods Act 1979 of Section 2 van de Supply of Goods and Services Act 1982.

Toepasbaarheid op leveranciers en wederverkopers (ongewijzigd).

Het volgende is toegevoegd aan het eind van dit gedeelte:

De volledige aansprakelijkheid van IBM en uw verhaalsmogelijkheid, voortkomend hetzij uit het contract hetzij uit onrechtmatige daad, met betrekking tot enig verzuim, blijft beperkt tot de schade.

NOORD-AMERIKA

CANADA: Garantieservice Het volgende is aan dit gedeelte toegevoegd:
Voor het verkrijgen van garantieservice van IBM kunt u bellen met **1-800-565-3344**.

VERENIGDE STATEN VAN AMERIKA: Garantieservice Het volgende is aan dit gedeelte toegevoegd:
Voor het verkrijgen van garantieservice van IBM kunt u bellen met **1-800-772-2227**.

Kennisgevingen

Verwijzing in deze publicatie naar producten (hardware en software) of diensten van IBM houdt niet in dat IBM deze ook zal uitbrengen in alle landen waar IBM werkzaam is. Verwijzing in deze publicatie naar producten of diensten van IBM houdt niet in dat uitsluitend IBM-producten of -diensten gebruikt kunnen worden. Functioneel gelijkwaardige producten of diensten kunnen in plaats daarvan worden gebruikt, mits dergelijke producten of diensten geen inbreuk maken op de intellectuele eigendomsrechten of andere rechten van IBM. De gebruiker is verantwoordelijk voor de samenwerking van IBM-producten of -diensten met producten of diensten van anderen, tenzij uitdrukkelijk anders aangegeven door IBM.

Mogelijk heeft IBM octrooien of octrooi-aanvragen met betrekking tot bepaalde in deze publicatie genoemde producten. Aan het feit dat deze publicatie aan u ter beschikking is gesteld, kan geen recht op licentie of ander recht worden ontleend.

Verwijzingen in deze publicatie naar andere dan IBM-websites zijn uitsluitend opgenomen ter volledigheid en gelden op geen enkele wijze als aanbeveling voor deze websites. Het materiaal op dergelijke websites maakt geen deel uit van het materiaal voor dit IBM-product. Gebruik van dergelijke websites is geheel voor eigen risico.

Informatie over het Jaar 2000

Een product is "Jaar 2000 Geschikt" indien het in staat is om datumgegevens voor en, in het bijzonder, in en na het jaar 2000 correct uit te voeren, te verstrekken en te ontvangen, op voorwaarde dat (1) het worden gebruikt in overeenstemming met de bijbehorende documentatie en (2) alle producten (bijvoorbeeld apparatuur, programmatuur en programmatuur in apparatuur) die met het product worden gebruikt, in staat zijn om

nauwkeurige datumgegevens op een juiste manier met het product uit te wisselen.

Dit IBM PC-hardwareproduct is zo ontworpen dat het datumgegevens bestaande uit vier tekens correct kan verwerken vóór, tijdens en na de overgang van de twintigste naar de eenentwintigste eeuw. Als de IBM-computer op het moment van de eeuwwisseling aan staat, moet u de computer uitzetten en opnieuw opstarten, of start u het besturingssysteem opnieuw, om ervoor te zorgen dat de interne klok opnieuw wordt ingesteld.

Dit IBM PC-product kan niet voorkomen dat er fouten optreden tengevolge van het gebruik van software die niet Jaar 2000 Geschikt is. De IBM-software die bij dit product wordt geleverd, is Jaar 2000 Geschikt. Het is mogelijk dat bij dit product ook software van andere fabrikanten wordt geleverd. IBM is niet verantwoordelijk voor de mate waarin deze software voorbereid is op het jaar 2000. Voor informatie over de mate waarin dergelijke software voorbereid is op het jaar 2000 dient u zich te wenden tot de fabrikant van deze software. Controleer eerst of er updates voor de software beschikbaar zijn.

Meer informatie over IBM PC-producten en het jaar 2000 vindt u op onze website op <http://www.ibm.com/pc/year2000>. De informatie en hulpprogramma's die beschikbaar zijn op deze website bieden u assistentie bij het plannen van de overgang naar het jaar 2000, met name als u over meerdere IBM PC's beschikt. Het verdient aanbeveling om van tijd tot tijd op deze website te kijken of er nieuwe informatie beschikbaar is.

Merken

De volgende benamingen zijn merken van IBM:

Alert on LAN
AssetTrack
HelpCenter
HelpWare
IBM
IntelliStation
LANClient Control Manager
Netfinity
Netfinity Manager
OS/2
PC300
ScrollPoint
ThinkPad
Wake-on-LAN

Intel, Pentium en LANDesk zijn merken van Intel Corporation.

Microsoft, MS-DOS, Windows en Windows NT zijn merken van Microsoft Corporation.

Andere namen van bedrijven, producten of diensten kunnen merken van andere ondernemingen zijn.

Elektronische emissie

Deze computer is gekwalificeerd als een digitaal apparaat van klasse B. Deze computer bevat echter een ingebouwde NIC (Network Interface Controller) en wordt beschouwd als een digitaal apparaat van klasse A als de NIC in gebruik is. Het feit dat dit apparaat wordt ingedeeld als digitaal apparaat van klasse A en dat er een verklaring van conformiteit wordt afgegeven, wordt in de eerste plaats veroorzaakt door de aanwezigheid van bepaalde klasse A-opties of klasse A NIC-kabels die ervoor zorgen dat de computer in zijn geheel onder klasse A valt.

Kennisgevingen klasse B

PC 300PL Type 6584 en 6594

Verantwoordelijke partij:

International Business Machines Corporation
New Orchard Road
Armonk, NY 10504
Telefoon: 1-919-543-2193



Tested To Comply
With FCC Standards

FOR HOME OR OFFICE USE

Verklaring van conformiteit met EMC-richtlijn van de Europese Unie

Dit product voldoet aan de voorwaarden voor bescherming zoals opgenomen in EU-richtlijn 89/336/EU van de Europese Commissie inzake de harmonisering van de wetgeving van Lidstaten met betrekking tot elektromagnetische compatibiliteit. IBM aanvaardt geen verantwoordelijkheid voor het niet voldoen aan deze voorwaarden indien dit het gevolg is van het doorvoeren van een niet aanbevolen wijziging aan het product, inclusief het aanbrengen van niet door IBM geleverde optiekaarten.

Uit tests is gebleken dat dit product voldoet aan de eisen die worden gesteld aan Apparatuur voor Informatietechnologie van Klasse B conform CISPR 22/Europese Standaard EN 55022. De eisen voor apparatuur van

Klasse B zijn vastgesteld om in normale woonomgevingen een redelijke mate van bescherming te bieden tegen storing van toegestane communicatieapparatuur.

Kennisgevingen klasse A

Verklaring van conformiteit met EU-richtlijn

Dit product voldoet aan de voorwaarden voor bescherming zoals opgenomen in EU-richtlijn 89/336/EU van de Europese Commissie inzake de harmonisering van de wetgeving van Lidstaten met betrekking tot elektromagnetische compatibiliteit. IBM aanvaardt geen verantwoordelijkheid voor het niet voldoen aan deze voorwaarden indien dit het gevolg is van het doorvoeren van een niet aanbevolen wijziging aan het product, inclusief het aanbrengen van niet door IBM geleverde optiekaarten.

Uit tests van dit product is gebleken dat het voldoet aan de eisen van Apparatuur voor Informatietechnologie Klasse A conform CISPR 22/Europese Standaard EN 55022. De eisen voor apparatuur van Klasse A zijn vastgesteld om in commerciële en industriële omgevingen en redelijke mate van bescherming te bieden tegen storing van toegestane communicatieapparatuur.

Attentie: Dit is een product van Klasse A. In een woonomgeving kan dit product storing van de radio- en televisieontvangst veroorzaken. In dat geval dient de gebruiker gepaste maatregelen te nemen.

Storing van radio- en televisie-ontvangst

Deze apparatuur is getest en goedgekeurd volgens de in Nederland geldende richtlijnen. Bij onjuiste installatie en toepassing kan de apparatuur storing veroorzaken van radio- en televisieontvangst. Installeer en gebruik de apparatuur daarom volgens de aanwijzingen in deze publicatie. Eventuele storingen kunt u als volgt trachten te verhelpen:

- Richt de radio- of televisie-antenne anders.
- Stel de apparatuur anders op ten opzichte van het radio- of televisietoestel.
- Plaats de apparatuur op grotere afstand van radio of televisie.
- Sluit de apparatuur aan op een andere groep van het lichtnet.

Desgewenst kunt u zich voor nadere informatie wenden tot uw dealer of een elektrotechnisch installatiebureau.

Kennisgevingen voor het netsnoer

IBM levert bij dit product een netsnoer voorzien van een stekker met randaarde. Om elektrische schokken te voorkomen, dient u dit netsnoer alleen in combinatie met een stopcontact met randaarde te gebruiken.

Gebruik bij een netspanning van 115 V een netsnoer dat is geregistreerd door UL en gewaarmerkt door de CSA, met drie koperen aders met een doorsnede van minimaal 0,82 mm² (18 AWG), een lengte van maximaal 5 meter en een geaarde stekker voor 125 V die geschikt is voor 15 Amp.

Gebruik bij een netspanning van 230 V (in de Verenigde Staten) een netsnoer dat is geregistreerd door UL en gewaarmerkt door de CSA, met drie koperen aders met een doorsnede van minimaal 0,82 mm² (18 AWG), een lengte van maximaal 5 meter en een geaarde stekker voor 250 V die geschikt is voor 15 Amp.

Gebruik bij een netspanning van 230 V (buiten de Verenigde Staten) een netsnoer met een aangepaste, geaarde stekker. Het netsnoer dient goedgekeurd te zijn voor gebruik in het land waarin de apparatuur wordt geïnstalleerd.

IBM-netsnoeren voor een bepaald land of een bepaalde regio zijn gewoonlijk alleen in dat land of die regio verkrijgbaar.

IBM-netsnoer met onderdeelnummer	Wordt gebruikt in deze landen en regio's
13F9940	Argentinië, Australië, China (Volksrepubliek), Nieuw Zeeland, Papoea Nieuw Guinea, Paraguay, Uruguay, West-Samoa
13F9979	Afghanistan, Algerije, Andorra, Angola, België, Benin, Bulgarije, Burkina Faso, Burundi, Kameroen, Centraal-Afrikaanse Rep., Duitsland, Egypte, Finland, Frankrijk, Frans Guyana, Griekenland, Guinea, Hongarije, Indonesië, Iran, Ivoorkust, Jordanië, Libanon, Luxemburg, Macao, Malagasi, Mali, Marokko, Martinique, Mauritanië, Mauritius, Monaco, Mozambique, Nederland, Nieuw-Caledonië, Niger, Noorwegen, Oostenrijk, Polen, Portugal, Roemenië, Senegal, Slowakije, Soedan, Spanje, Syrië, Togo, Tsjaad, Tsjechië, Tunesië, Turkije, Vietnam, voormalige Sovjet-republieken, voormalig Joegoslavië, IJsland, Zaire, Zimbabwe, Zweden.
13F9997	Denemarken
14F0015	Bangladesh, Birma, Pakistan, Sri Lanka, Zuid-Afrika
14F0033	Antigua, Bahrein, Brunei, Cyprus, Dubai, Fiji, Ghana, Groot-Brittannië, Hongkong, Ierland, India, Irak, Jemen, Kanaaleilanden, Kenia, Koeweit, Malawi, Maleisië, Malta, Nepal, Nigeria, Oeganda, Polynesië, Qatar, Sierra Leone, Singapore, Tanzania, Zambia
14F0051	Liechtenstein, Zwitserland
14F0069	Chili, Ethiopië, Italië, Libië, Somalië
14F0087	Israël
1838574	Thailand
62X1045	Bahama's, Barbados, Bermuda, Bolivia, Brazilië, Canada, Colombia, Costa Rica, Dominicaanse Republiek, Ecuador, El Salvador, Filippijnen, Guatemala, Guyana, Haïti, Honduras, Jamaica, Japan, Kaaiman-eilanden, Liberia, Mexico, Nederlandse Antillen, Nicaragua, Panama, Peru, Saoedi-Arabië, Suriname, Taiwan, Trinidad, Venezuela, Verenigde Staten, Zuid-Korea

Trefwoordenregister

A

aan-/uitzetten
 computer aanzetten 20
 uit, computer 22

aansluiten
 interne stations 74, 89
 invoer/uitvoerapparaten 10
 kabels, extern 80, 98

aansluiten van de computer 9

aansluitingen
 invoer/uitvoer 10
 op systeemplaat 68, 82, 83

achterste stationsbeugel 95

ACPI BIOS IRQ 55

ACPI Standby werkstand 55

adapters
 configureren 106
 foutberichten 105
 installeren 70, 84, 85
 Plug en Play 106
 resourceconflicten 105, 106
 sleuven 69, 83

America Online 144

anti-reflectiescherm 17

apparaten die gevoelig zijn voor
 statische elektriciteit, omgaan 63

apparatuurbeveiliging 48

audio
 ingangen 27
 voorzieningen 27

Automatic Configuration and Power
 Interface 55

automatisch inschakelen
 Belsignaal op seriële poort A 57
 Inschakelen volgens
 planning 57
 instellen 57
 PCI wake-up 57
 Wake on LAN (Inschakelen via
 LAN) 57

automatische opstartvolgorde,
 instellen 51

B

bandstation 73, 74, 87, 88

batterij
 kennisgevingen ix
 plaats op systeemplaat 68, 82,
 83
 toegang 68, 83
 vervangen 138
 verwijderen 138

beeldscherm
 Zie ook beeldscherm
 aansluiting 10
 DDC-standaard 27
 energiebeheer 54, 55
 flikkering 26
 instellingen 26
 onderhoud 17
 opstelling 17
 resolutie 26
 spaarstand Onderbreken 55
 spaarstand Standby 55
 spaarstand Uit 55
 spaarstand Uitgeschakeld 56
 verversingsfrequentie 26

beeldschermfilter 17

beheer op afstand 53

bescherming tegen virussen 34

bestellen van
 ondersteuningsvoorzieningen 149

besturingssystemen
 compatibel 6
 ondersteund 6

beveiliging 48
 anti-inbreukvoorzieningen 31
 computerkap 31
 schrijfbescherming diskettes 24

- beveiliging (*vervolg*)
 - vergrendelingen 31
 - voorzieningen 6
 - wachtwoord 43
- beveiligingsbeugel installeren 103
- beveiligingsopties 103
- beveiligingsprofiel per apparaat 48
- beveiligingsprofielen 48
- beveiligingsslot 31
- beveiligingsslot, kap 65, 66, 80, 81, 98
- bijwerken configuratie 105
- BIOS, bijwerken 28

C

- cachegeheugen 4
- CD-ROM-station 73, 74, 82, 87, 88
 - gebruiken 24
 - installeren 76, 91
 - toevoegen 63
- CMOS wissen 47
- comfort 16
- componenten, plaats 67, 82
- componenten, plaats van interne 67, 82
- computer aansluiten 9
- computermodel bepalen 1
- configuratie van de computer 39
- configuratie wijzigen 105
- configuratieprogramma
 - afsluiten 42
 - bijwerken 28
 - mogelijkheden 39
 - opstartprocedure 20
 - starten 39
- configuratie wachtwoord
 - Zie ook* configuratie wachtwoord
 - Configuratieprogramma 44
 - gebruiken 46
 - instellen 46
 - opstartprocedure 20, 44
 - vergeten 47

- conversieset, stationsbeugel 88
- CoSession Remote 136

D

- DDC (Display Data Channel) 27
- Desktop Management Interface (DMI) 31
- desktopmodellen 2
- DHCP-beschrijving 30
- diagnose
 - CD-ROM 133
 - diskettes 133
 - foutcodes en -berichten 114
 - hulpprogramma's 109
 - PC Doctor 133
 - programma's 133
 - tabellen 120
- Digital Visual Interface 10, 11, 12
- direct memory access (DMA), resources 54
- diskette, optie 138
- diskteststation 73, 74, 87, 88
- diskteststationaansluiting, plaats 68, 82, 83
- diskteststations
 - disketteknop 20
 - lampje 20
 - ondersteund 4
 - problemen oplossen 122
 - toevoegen 63
- Display Data Channel (DDC) 27
- DMA-resources (direct memory access) 54
- DPMS (Display Power Management Signaling) 54
- draaien van stationsbeugel 77
- DVI 10, 11, 12

E

- EEPROM 28

elektronische ondersteuning 144
energiebeheer 54, 55
energiebesparende
 voorzieningen 54
Enhanced Diagnostics 133
externe aansluitingen
 aansluiten 74, 89
 primaire aansluiting 68, 82, 83
 secundaire aansluiting 68, 82, 83
extra beveiliging 34

F

flikkering verminderen 26
foutberichten,
 resourceconflicten 105, 106
frame-inbreuk, bescherming
 tegen 31

G

garantie-uitbreidingen 149
garanties 159
garantieservice 145
gegevens beschermen 34
gegevensbescherming 34
geheugen
 beschikbaar 110
 cache 4
 flash 4, 28
 ondersteund 4
 problemen 129
 RIMM's 4
 tellen 20
 toevoegen 100
geheugenmodules 99
 configuratie 100
 installeren 100, 102
 plaats op systeemplaat 68, 82,
 83
 typen 99
 verwijderen 100

geluidsproductie 7, 8
geluidssignalen 110
grafische kaarten 26, 68, 82, 83

H

help 141
herstellen
 flash 137
 ROM 137
homepage, IBM Personal
 Computer 141
homepage, IBM Personal
 Computing 143
hoogtebeperkingen 70
hulpprogramma, instelling 105
Hybrid RPL 30

I

IBM Enhanced Diagnostics 133
IBM Universal Manageability 29
IBM-beveiligingsvoorzieningen 33
identificatiegegevens 155
inbraakverklikker 31, 32
incidentele problemen 127
indeling systeemplaat 68, 83
inschakelen volgens planning 57
installatie voltooiën 105
installatie voorbereiden 65
installatieprogramma
 Zie configuratieprogramma
installeren
 adapters 70, 84, 85
 beveiligingsbeugel 103
 geheugenmodules
 (RIMM's) 100, 102
 intern station 76, 91
 interne stations in vak 1 en
 2 76, 77
 interne stations in vak 1, 2 of
 3 91
 interne stations in vak 5 95

installeren (*vervolg*)
kap 80, 98
instellingen van de computer 39
internationale garanteservice 147
interne stations 73, 87
Internet-homepage 141, 143
invoer/uitvoer-voorzieningen 5

J
jumpers, plaats op
systeemplaat 68, 82, 83

K
kabellengte 17
kabels
aansluiten 10, 80, 98
IDE 74, 89
loskoppelen 65, 82
signaalkabel door de computer
leiden 78
typen voor interne stations 74,
75, 89, 90
kabels loskoppelen, extern 65, 82
kantoorruimte inrichten 16
kap
beveiligingsslot 65, 66, 80, 81, 98
vergrendeling, defect 126
vervangen 80, 98
verwijderen 65, 76, 81, 91
kennisgeving lasernormen viii
kennisgevingen 159
kennisgevingen voor elektronische
straling 172
knoppen 19
kosten van services 147

L
lampjes, indicator 20
lampjes, status 19
LAN, Inschakelen via (Wake on
LAN) 57

LANClient Control Manager
(LCCM) 30
legacy-adapters 106
lintkabels 74, 89
luchtcirculatie 17

M
merken 171
microprocessor 4, 61
microprocessor, serienummer 61
modem
Belsignaal op seriële poort A 57
muis
poort 43
problemen 128
schoonmaken 37
seriële poort 43
vergrendeld 43
werkstand Onbewaakt
starten 43
werkstand
Wachtwoordaanwijzing uit 43
muisaansluiting 10

N
netsnoer
aansluiten 80, 98
interne stations 74, 89
loskoppelen 65, 82
netvoeding
beheer 54
lampje 20
schakelaar 20
snoer 17, 18, 174
uitvoer 5
netvoedingsaansluiting (intern),
plaats 68, 82, 83
netwerk- en serverondersteuning,
kosten 148
netwerkbeheer 29

netwerken 57
Number Nine AGP-adapter 4

O

omgaan met apparaten die gevoelig zijn voor statische elektriciteit 63
onderdeelregistratie 32
onderdelen herkennen 68, 83
onderhoud van de computer 36
ondersteuning 141
ondersteuning via een 900-nummer 148
ondersteuningsvoorzieningen, bestellen 149
Online Housecall 145
online informatievoorzieningen 144
opstartapparaten configureren 108
opstarten 108
opstartondersteuning voor de server 145
opstartondersteuning voor netwerk en server 145
opstartvolgorde, instellen 51
optie
diskettes 138
geïnstalleerd 155
problemen 130, 131
opties 64
gegevens noteren 155
installeren 63
opties installeren 63
overzicht van apparaten en voorzieningen 155

P

parallele poort 10
plaats 10
problemen 131
PC 300PLoverzicht 1
PC Doctor 133

PCI
sleuflocatie 10
wake-up 57
PCI-sleuven 69, 83
Pentium III 61
Peripheral Component Interconnect
Zie PCI
plaats van interne componenten 67, 82
plannen van de werkplek 16
Plug en Play
adapters 106
technologie 5
poorten 10, 65, 80, 82, 98
POST/BIOS-updates 53
printerproblemen 132
probleemoplossing
informatie 109
tabellen 120
problemen met het aanwijsapparaat 128
problemen oplossen 109, 143
processor
Zie microprocessor
publicaties, bestellen 150

R

Rambus inline memory modules (RIMM's) 4
RDRAM 4
reflectie verminderen 17
reservekopie maken van bestanden en gegevens op vaste schijf 38
resolutie 26
resourceconflicten 70, 73, 87, 105, 106
resourceconflicten, foutberichten 106
RIMM's 4
RPL (Remote Program Load) 30
RPL-beschrijving 30

S

schade, voorkomen 36, 38
schijfstation, vast 73, 74, 87, 88
schoonmaken
 beeldscherm 37
 CD's 25
 computer 36
 muis 37
schrijfbescherming diskettes 24
SCSI
 apparaten installeren 75, 90
 kabels 75, 90
seriële poort 10
 belsignaal 57
 problemen 132
serienummer 61
serienummers 155
serverondersteuning 145
service-overzicht 141
services, kosten 147
signaalkabels voor interne stations 74, 89
sleutels 31
sleutels beveiligingsslot 31
SMART-vaste-schijfstation 34
snoer, netvoeding 18
software
 fouten 133
 problemen 133
 vooraf geïnstalleerd 6
specificaties 7, 8
specificaties, stationsvak 88
starten van de computer 20
station
 installeren 76, 91
 kabels 74, 89
 plaats van de stationsbeugel 82
 problemen oplossen 122, 123
 specificaties 74, 88
 stationsbeugel, permanent gemonteerd 91
 stationsbeugel, voor 91

station (*vervolg*)
 vakken 4, 73, 76, 87, 91
stationsbeugel, achter 95
statuslampjes 20
stoel aanpassen 16
stopcontacten 17
stuurprogramma's 105
stuurprogramma's, video 26
Super Video Graphics Array (SVGA) 26
SVGA (Super Video Graphics Array) 26
symptomen 120
systeem
 programma's, bijwerken 28
 specificaties 7, 8
systeem afsluiten 22
systeemplaat
 beschrijving 68, 83
 indeling 68, 82, 83
 onderdelen herkennen 68, 83
 plaats 68, 83
 toegang 68, 83
systeemplaatonderdelen herkennen 68, 83
systeemwachtwoord
 gebruiken 43
 instellen 43
 opstartprocedure 20, 44
 werkstand Onbewaakt starten 43
System Migration Assistant (SMA) 31

T

technische ondersteuning op afstand 145
technische ondersteuning, garantie 145
technische ondersteuning, kosten 147

- telefonische assistentie 145
- telefonische ondersteuning 145
- telefoonkabel loskoppelen 65, 82
- toegang tot stationsvakken 76
- toetsenbord
 - gebruik 16
 - problemen 128
 - snelheid wijzigen 51
 - vergrendeld 43
 - vergrendelen 35
- toetsenbordaansluiting 10
- toevoegen
 - adapters 70, 84, 85
 - beveiligingsbeugel 103
 - geheugenmodules (RIMM's) 100, 102
 - interne stations 76, 77, 91
- towermodellen 3

U

- uitbreidingsleuven 5
 - beschikbaar 5
 - ISA 5
 - PCI 5
- uitbreidingsleuven voor
 - adapters 69, 83
- uitgebreide PC-ondersteuning,
 - kosten 147
- USB-aansluiting 10
- USB-poorten 133

V

- vakken
 - ondersteunde stations 4
 - station 73, 87
 - stations installeren 76, 91
- vaste-schijfstation 73, 74, 87, 88
- vaste-schijfstations
 - energiebeheer 56
 - lampje 20
 - ondersteund 4

- vaste-schijfstations (*vervolg*)
 - reservekopie maken 38
 - toevoegen 63
- veiligheidsrichtlijnen vii
- ventilatie 17
- ventilatorproblemen 127
- vergrendelen, toetsenbord 35
- vergrendelingen 31, 126
- verlengsnoeren 17
- verlichting 17
- vermoeidheid 16
- verversingsfrequentie 26
- vervoeren, computer 38
- verwijderen
 - adapters 68, 83
 - afdekplaatje 76, 91
 - geheugenmodules (RIMM's) 100
 - hardware 68, 83
 - interne stations uit 1, 2 of 3 91
 - interne stations uit vak 1 en 2 77
 - kap 65, 81
- VGA (Video Graphics Array) 26
- video
 - adapters 26, 68, 82, 83
 - controller 4, 26
 - geheugen, standaard 4
 - stuurprogramma's 26
 - SVGA 26
 - VGA 26
 - werkstanden 26
- videoaansluiting 10
- videogeheugen 99
- voorst stationsbeugel 91
- voorzieningen voor
 - systeembeheer 29
- voorzieningen, computer 4
- VRM (voltage regulator module),
 - plaats van 68, 82, 83

W

wachtwoord 43

wachtwoorden

 configuratie wachtwoord 46

 gebruik 43

 opstartprocedure 20, 44

 systeem wachtwoord 43

 wissen 47

wachtwoorden wissen 47

Wake on LAN 29

Wake on LAN (Inschakelen via
LAN) 57

werkgebied, inrichten 16

werkstand Onbewaakt starten 43

World Wide Web homepage 141,
143

Z

zekeringen 17

zelftest bij opstarten

 beschrijving van 110

 bij opstarten 20

 bijwerken 28

IBM®

Onderdeelnummer: 35L5270

IBM United Kingdom
PO Box 41, North Harbour
Portsmouth, PO6 3AU
England