

MT-32 SERVICE NOTES *Third Edition*

SPECIFICATIONS

- Sound Sources : 32 polyphonic
- Preset Tones : 128
- Sampling Frequency : 32KHz
- Data Format : 15-bit linear
- Noise Level : -80dBm (IHF-A) or less @25°C (77°F)
- Current Draw : 650mA @9V
- Power Consumption : 10W @100V
- (AC adaptor input) 9.5W @117V
- 10.5W @220-240V
- Dimensions : 51 (H) x 305 (W) x 220 (D) mm
- 2 x 12 x 8-11/16 in (Including feet)
- (ゴム足を含む)
- Weight : 1.5 kg. 3 lb 6 oz
- Accessories : AC Adaptor
- ACB-100 100V
- ACB-120 117V
- ACB-220 220V
- ACB-240A 240V (Australia)
- ACB-240E 240V (England)
- MIDI Cable (DIN Cord) (1m) 1 pc
- Connection Cord LP-25 2 pcs
- Owner's manual (revised edition)
- Japanese (2701046600)
- English (2701046700)

APPLICABLE TO THE FOLLOWING SERIAL NUMBERS
 第三版は下記の製品のみを対象に解説しています

S N F 9 5 0 5 0 0 - F 9 5 0 9 9 9
 S N E 9 6 9 0 0 0 - U P

The products with these serial numbers have a PHONE jack.
 The main board(7937731001, new type)is employed for the products.

このシリアルナンバーの製品にはヘッドホンジャックが付いています。メイン基板には新タイプのパーツナンバー7937731001が使用されています。

("ミュージくん"用 MT-32については下記参照)

Japanese only

"ミュージくん"用 MT-32

- DM-32N-3 Z940150 以降
- DM-32N-4 Z943600 以降
- DM-32N-7 Z940750 以降

但し下記のシリアルナンバーの製品にはヘッドホンジャックは付いていません。メイン基板には新タイプのパーツナンバー7937731001が使用されていますが、ヘッドホンジャックは取り除かれています。

11頁の"変更案内"を参照してください。

"ミュージくん"用 MT-32

- DM-32N-3 Z940150 - Z940249
- DM-32N-4 Z943600 - Z944599
- DM-32N-7 Z940750 - Z941149

PLEASE SEE PAGE 4 FOR DIFFERENCE
 BETWEEN MT-32 (NEW) and (OLD).

4頁の「MT-32新旧バージョンの相違点」を参照して下さい。

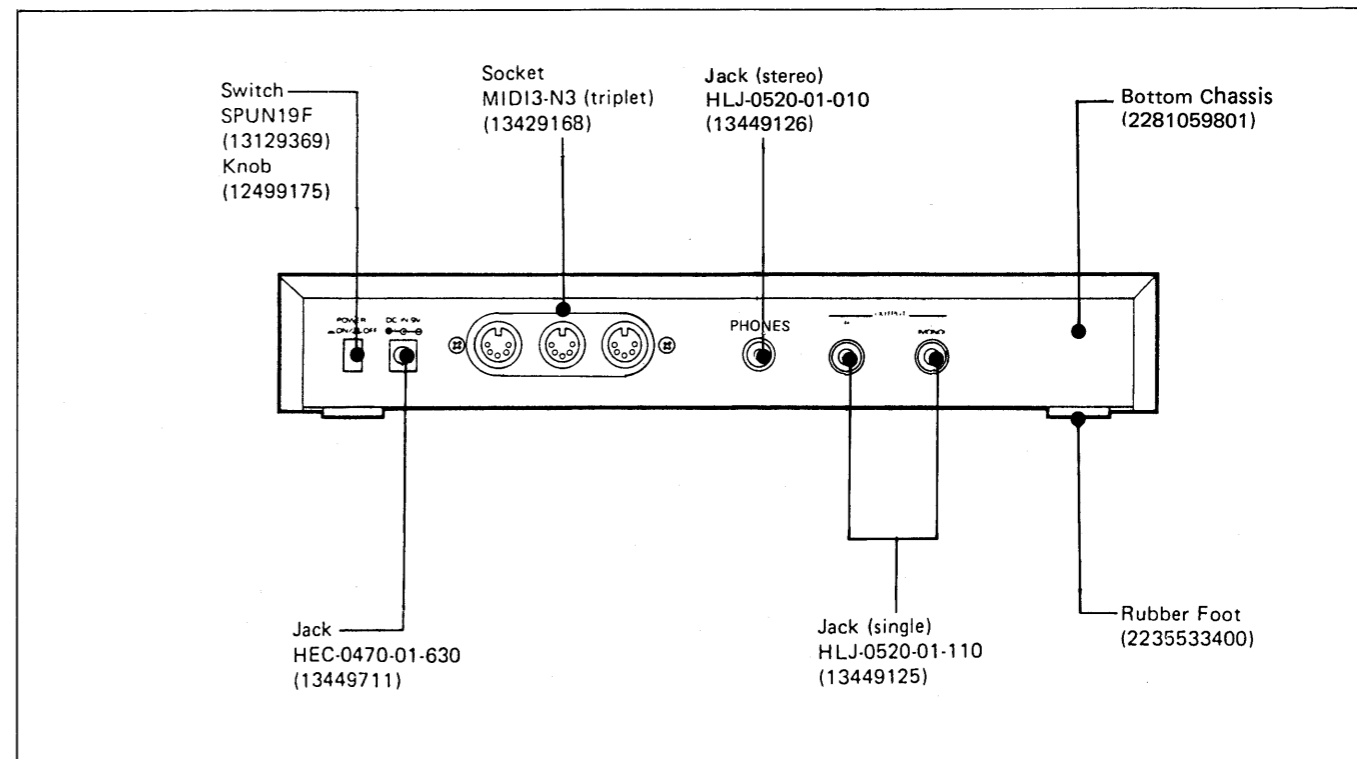
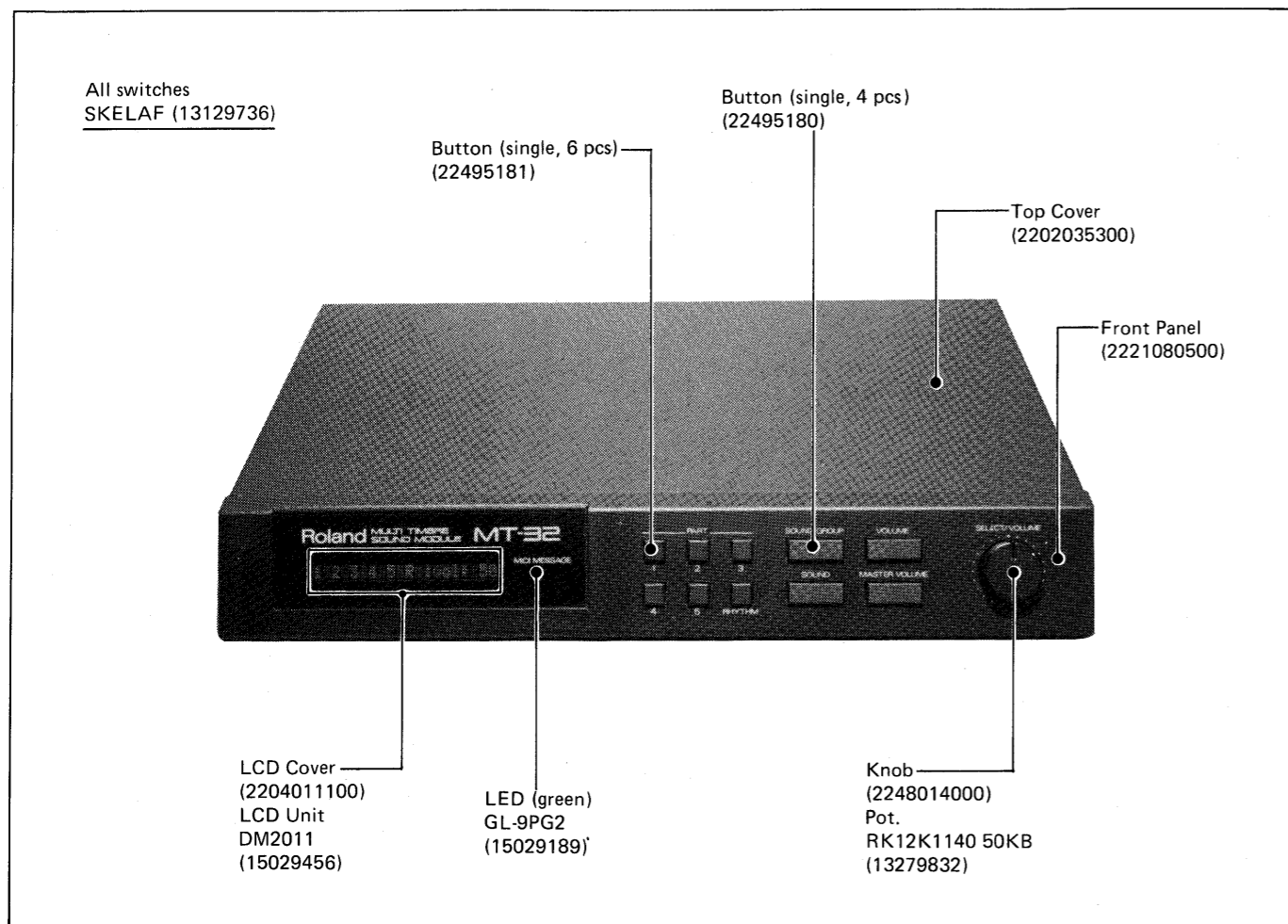
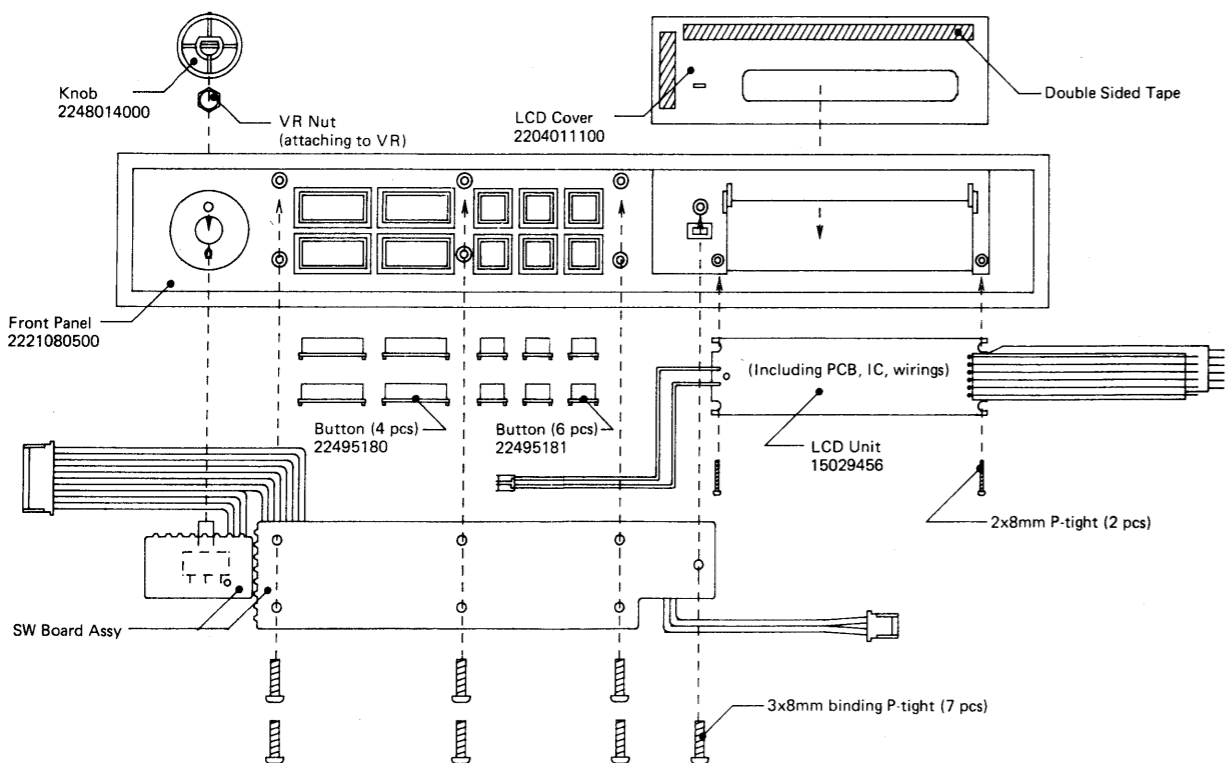
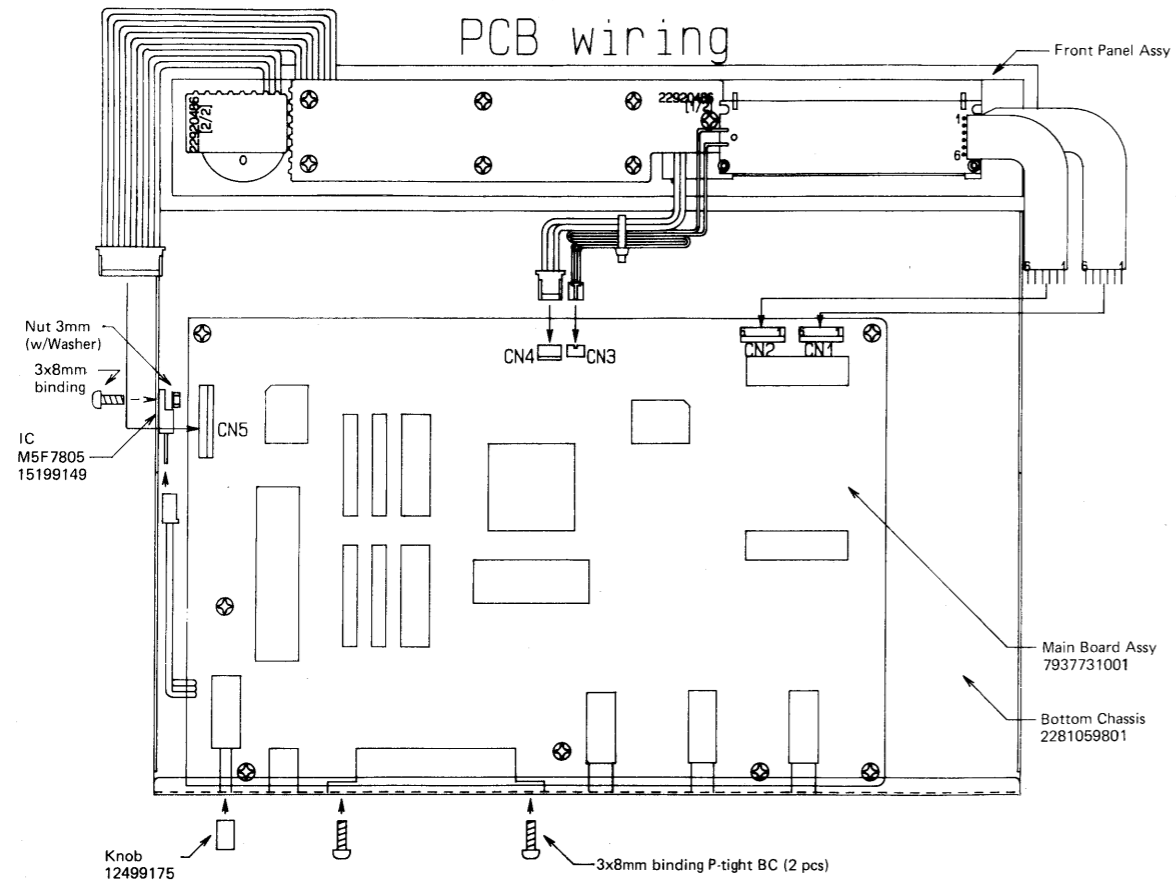


TABLE OF CONTENTS

目次

	Page
EXPLODED VIEW	分解図..... 2
CIRCUIT DESCRIPTION	回路解説..... 3
BLOCK DIAGRAM	ブロック図..... 3
DIFFERENCE BETWEEN MT-32 (NEW) and (OLD)	MT-32新旧バージョンの相違点..... 4
PARTS LIST	パーツリスト..... 4, 5
TEST MODE	テストモード..... 6, 7
LCD UNIT	LCDユニット..... 7
SW BOARD	スイッチ基板..... 7
VR BOARD	ボリューム基板..... 7
MAIN BOARD	メイン基板..... 8, 9
IC DATA	ICデータ..... 10
CHANGE INFORMATION	変更案内..... 11





Viewing at rear of unit

EXPLODED VIEW

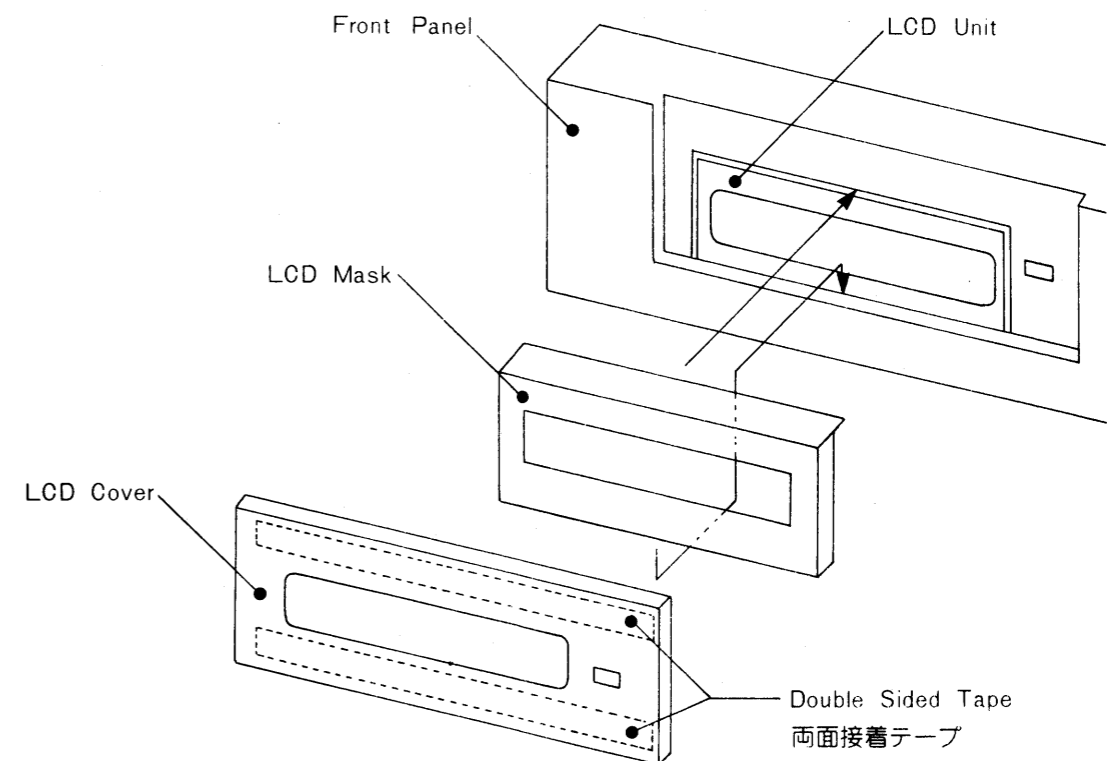
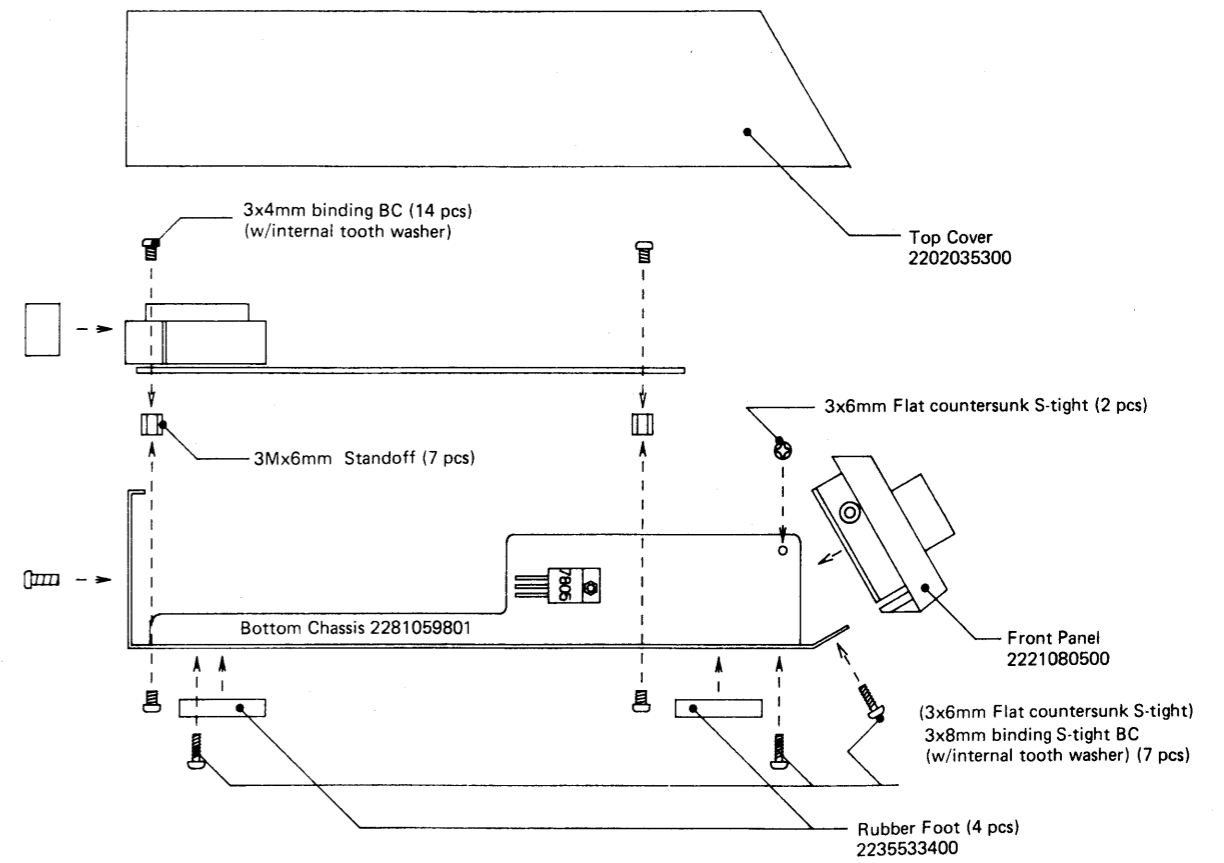
NOTE

When inserting or pulling out flat cable at CN1 or CN2, push lock mechanism at the connector.

分解図

注意

CN1, CN2上でフラットケーブルを抜き差しする場合は、コネクタ上のロックを押して下さい。



CIRCUIT DESCRIPTIONS

*1 *2 *3 = ①②③ (Fig. 1, Table 1)

CPU (IC34, Main board) processes MIDI IN data by running the operational program (stored in IC28 (ROM)) and reading sound parameters and other sound related data. Then the CPU (IC34) directs the LA chip IC36 to generate and output the necessary sound. The LA chip places the sound data on the data bus (SD1 - SD15) connecting to both the Reverb chip IC17 and DAC IC8. (The sound data won't be output on the data bus (SD0) because the data is 15-bits data.)

The LA chip works in timesharing: It outputs data on the clock SH1 which in combination with SH2 and SH3 makes channel select code. If a data is to be reproduced as a direct sound only, the chip places the data during time slots 2 and 6. If reverb effect is required, then slots 1 and 5. The data put out during slot 1(5) is not only accommodated by the reverb chip IC17(*2) but also routed to DMUX(*1) where it is delivered to the correct S/H circuit on the code SH1 - SH3, as a direct sound. Its reverb counterparts (16-bits data) are placed on the data bus when time slot 7(8) comes.

回路解説

CPU(IC34)は、ROM(IC28)のオペレーショナル・プログラムと音色パラメーター・データに基づいて、MIDI INデータを処理し、その結果に応じたサウンド出力命令をLA Chip(IC36)に与える。

LA Chipは、サウンド・データをSD1-SD15から出力するが、方法は時分割方式で、SH1に同調させている。(シンセ音は15ビット・データなので、SD0には出力しない)。

Revを伴わない音の場合は、タイム・スロットの2と6で出力される。Revを伴う音は、スロットの1と5で出力される。後者の場合、データはRev Chipに取り込まれる*2とともに、DMUXへも送られ*1、SH1-SH3からなるセレクト・コードで、目的のS/H回路へダイレクト音として加えられる。一方、Rev Chipで得られたリバーブ効果音(16ビット・データ)は、スロット7と8で出力される*3。

BLOCK DIAGRAM

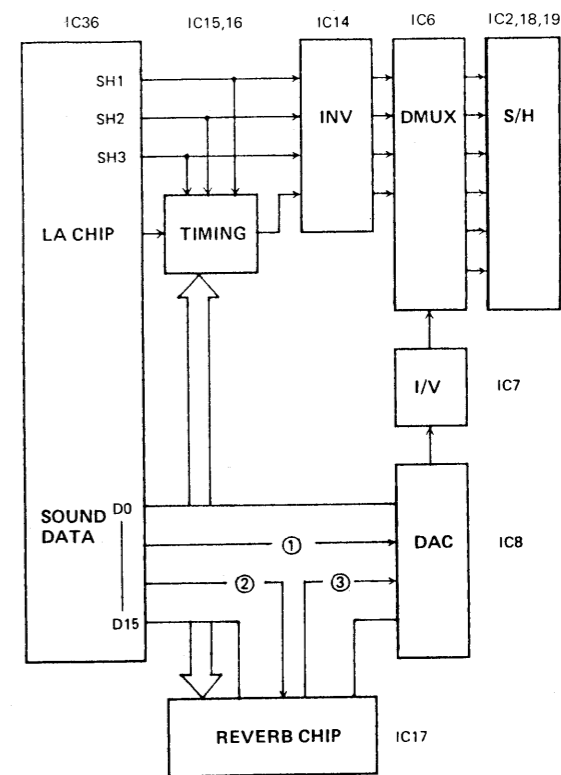
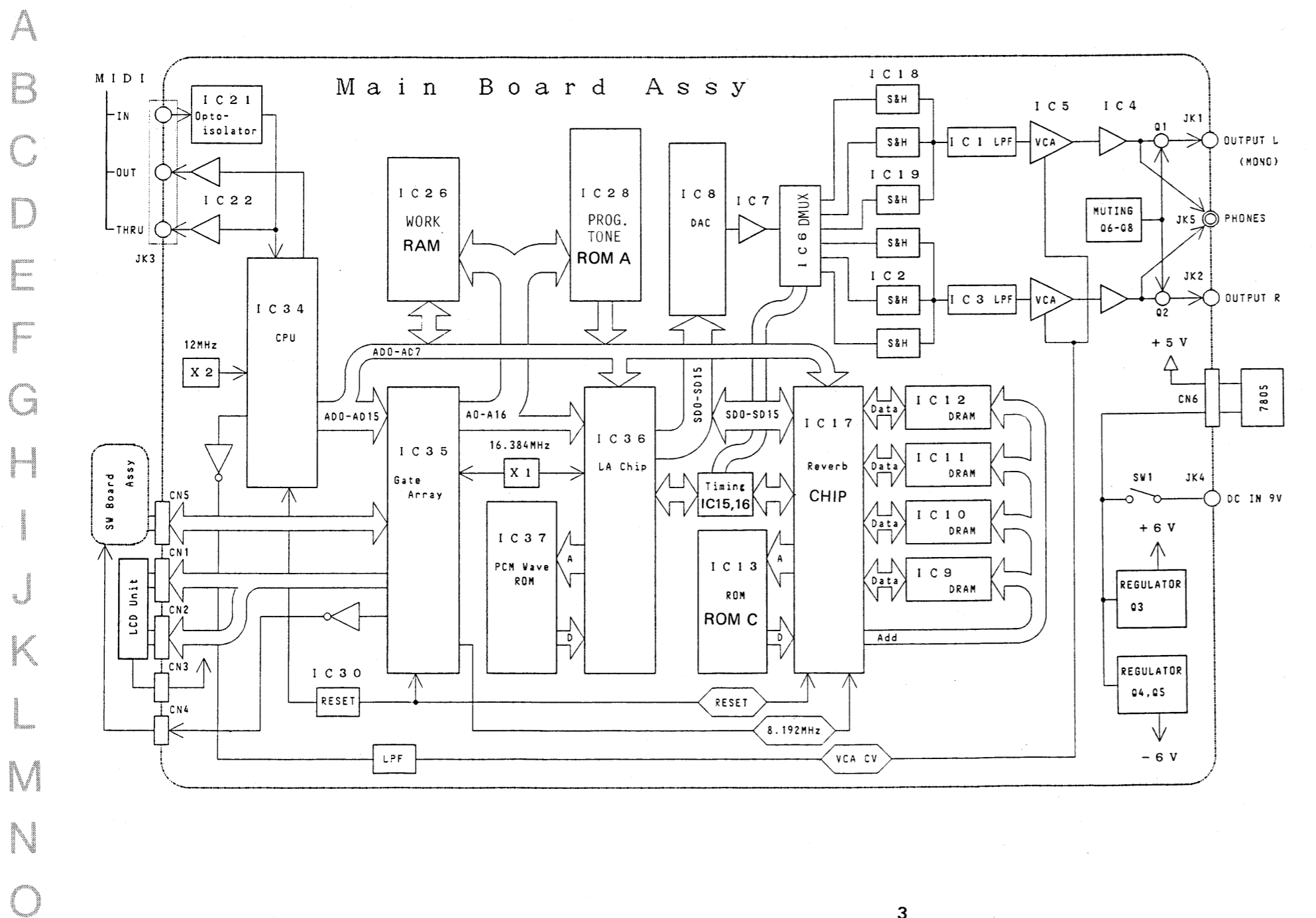


Fig.1

IC36
PIN

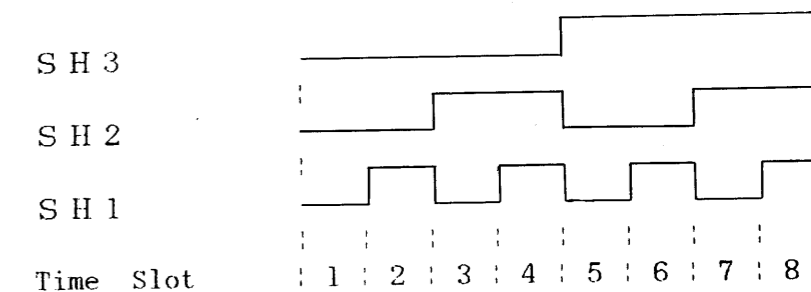


Fig.2

Time Slot	Signal Flow		DMUX Output	
	Pin	Sound	Pin	Sound
1	①	②	4	R SYN1
2	①		2	R SYN2
3	no sound			
4	no sound			
5	①	②	12	L SYN1
6	①		15	L SYN2
7	③		14	R REV
8	③		13	L REV

Table 1

DIFFERENCE BETWEEN MT-32 (NEW) AND (OLD)

MT-32新旧バージョンの相違点

Difference between MT-32(without PHONES jack) and (with PHONES jack)
MT-32 (PHONESジャック無し) と (PHONESジャック付) の相違点

	MT-32(without PHONES) (フォンジャック無し) [OLD]	MT-32(with PHONES) (フォンジャック付) [NEW]
Serial No. シリアルナンバー	* MT-32 --- Prior to 938999 inclusive 938999以前 (938999を含む) * ミュージくん用 (Japanese only) DM-32N-3 --- Z940249 以前 DM-32N-4 --- Z944599 以前 DM-32N-7 --- Z941149 以前	* MT-32 --- F950500 - F950999, E969000 - UP F950500 から F950999 と E969000以降 * ミュージくん用 (Japanese only) DM-32N-3 --- Z950250 以降 DM-32N-4 --- Z954600 以降 DM-32N-7 --- Z951150 以降
Bottom Chassis ボトムシャーシ	Part No.2281059800 without a hole for PHONES ヘッドホンの穴は有りません。	Part No.2281059801 with a hole for PHONES ヘッドホンの穴が追加されています。
Main Board メイン基板	Part No.7937731000 * Main Board(7937731001) is completely different from (7937731000) in circuit design. But Main Board(7937731001) from which PHONES jack(JK5) is removed is compatible with (7937731000). * Only (7937731001) will be supplied for replacement. For MT-32(prior to SN938999) which has no PHONES jack, PHONES jack(JK5) on Main board(7937731001) must be removed. * メイン基板 新(7937731001)と旧(7937731000)とは回路が全く違いますが、(7937731001)からヘッドホンジャックを取り去れば基板単位での差替えが可能です。 * 補修用としては(7937731001)のみが供給されます。シリアルナンバー 938999以前の製品 (ヘッドホンジャック無し) に使用する場合は、フォンジャック(JK5)を取り去って使用して下さい。	Part No.7937731001
SW Board スイッチ基板	same 同じ	
Function 機能		* ROM play(demonstration) mode is added. * Noise level is reduced (when VOLUME is not at maximum position). * PHONES jack is added. * ROMアレイモードが追加されました。 * 小中音量時のノイズが低減されています。 * PHONESジャックが追加されました。
Gate Array ゲートアレイ (IC35) (Main Board)	* Both HG61H15B-59F and HG61H15B-72F can be used. * HG61H15B-59F と HG61H15B-72F の両方が使用出来ます。	* Only HG61H15B-72F can be used. HG61H15B-59F can not be used. * HG61H15B-72Fのみ使用出来ます。 HG61H15B-59Fは使用出来ません。
Reverb ROM (IC13) (Main Board)	* Mask ROM HN623257PC21 (15179857) or EPROM M5M27C128-15 (15449109)	* Mask ROM HN623257PZ21 (15179917) Incompatible with (15179857) and (15449109) (15179857),(15449109)とは互換性は有りません。

PARTS LIST

SAFETY PRECAUTIONS:

The parts marked \triangle have safety-related characteristics.
Use only listed parts for replacement.

安全上の注意:

\triangle が付いている部品は、安全上特別な規格でつくられたものです。
交換の際は、注意をよく読み、指定された部品番号以外の部品は使わないようにして下さい。

CASING

- 2202035300 Top Cover
 - 2281059801 Bottom Chassis (SN F950500 - F950999, E969000 - UP)
- NOTE: Difference between Bottom Chassis(2281059801) and (2281059800)
ボトムシャーシ(2281059801)と(2281059800)の違い

Serial No.	Part No.	Bottom Chassis
Prior to 938999 inclusive	2281059800	without a hole for PHONES ヘッドホンの穴は有りません。
F950500 - F950999 E969000 - UP	2281059801	with a hole for PHONES ヘッドホンの穴が追加されています。

- 2221080500 Front Panel
- 2204011100 LCD Cover

PCB ASSY

- 7937731001 Main Board (pcb 2292065100)
- NOTE: Difference between Main Board(7937731001) and (7937731000)
メイン基板(7937731001)と(7937731000)の違い

Serial No.	Part No.	Bottom Chassis
Prior to 938999 inclusive	7937731000	without PHONES jack ヘッドホンジャック無し
F950500 - F950999 E969000 - UP	7937731001	with PHONES jack ヘッドホン付き

- * Main Board(7937731001) is completely different from (7937731000) in circuit design. But Main Board(7937731001) from which PHONES jack(JK5) is removed is compatible with (7937731000).
- * Only (7937731001) will be supplied for replacement. For MT-32(prior to SN 938999) which has no PHONES jack, PHONES jack(JK5) on Main Board(7937731001) must be removed.
- * メイン基板(7937731001)と(7937731000)とは回路が全く違いますが、(7937731001)からフォンジャックを取り去れば互換性が有ります。
- * 補修用としては(7937731001)のみが供給されます。シリアルナンバー 938999 以前の製品 (フォンジャック無し) に使用する場合は、フォンジャック(JK5)を取り去って使用して下さい。

- 7937742000 SW Board (pcb 2292048600)
(including VR board)
VR基板を含む

LCD UNIT

- 15029456 DM2011(including PCB, IC, Connector and Cable)
No replacement for individual parts.
PCB,ケーブル, IC, コネクタを含む。これらの単独補修部品は有りません。

BUTTON, KNOB

2248014000	Knob	SELECT/VOLUME
12499175	Knob	POWER
22495181	Button	PART
22495180	Button	SOUND GROUP, VOLUME, SOUND, MASTER VOL

SWITCH

△ 13129369	SPUN19F	POWER
13129736	SKELAF	PART, SOUND GROUP, SOUND, MASTER VOL

JACK

13449125	HLT-0520-01-110	OUTPUT
13449126	HLT-0520-01-010	PHONES
13449711	HEC-0470-01-630	DC IN
13429168	MIDI3-NS (triplet)	MIDI

IC

15179286	P8098	CPU
15229896	LA32(MB87136A)	LA Chip
15239106	HG61H15B72F	Gate Array
15229863	HG61H20R36F	Reverb Chip
15219178	PCM54HP-S	D/A Converter
15449121	TC534000P-7476	4M Mask ROM (PCM)
15179944	or HN62304BPE26 LH5310**	1M Mask ROM (Program, Tone)--- ROM A IC28 on Main Board

NOTE: Different ROMs For IC28

Main board PCB layout around ROM(IC28) and its associated circuits were originally designed to work with EP-ROM (32P type). On some PCBs, less-memory capacity, less-pin but compatible Mask ROM (28P type, LH5310**) is mounted. For this reason, replacement ROM will be either EP-ROM or Mask ROM.

When replacing with different ROM, be sure to insert in place. (See Fig.1 of page 8.)

注: ROM (IC28) について
メイン基板のROM(IC28)部分における基板シフト図及びピン接続図はEP-ROM (32ピンタイプ) 対応になっていますが、実際の製品において、ROM(IC28)はEP-ROM (32ピンタイプ) 及びMask ROM (28ピンタイプ, LH5310**) の2種類が使用されています。このEP-ROM及びMask ROMは共に互換性が有り、サービスマンズにおいても、この2種類のうちいずれかで供給します。ROM交換時は、EP-ROMとMask ROMではピン数が異なりますので8頁のFig.1に従い注意して行ってください。

15179374N0	μPD43256C-12L	S RAM
15179917	HN623257PZ21	256k Mask ROM (Reverb)----- ROM C
15179345	M5M4416P-12	D RAM
15169515	TC74HC00P	Quad 2-Input NAND
15169516	TC74HC02P	Quad 2-Input NOR
15169514	TC74HC04P	Hex Inverter
15169512	TC74HC04P	Hex Inverter
15169537	TC74HC27P	Triple 3-Input NOR
15169334H0	HD74LS05P	Hex Inverter with Open Collector Output
15159113H0	HD14051BP	MUX/DEMUX
15219183	M51953A	Reset
15229706S0	PC910	Optoisolator
15189171	M5218P	Dual OP Amp
15189147	NJM-072D	Dual OP Amp
15189188	M5238L	OP Amp
15219181	M5207L01	Dual VCA
15199149	M5F7805	Regulator

TRANSISTOR

15119419	2SA-935Q
15119113	2SA-1015GR
15129114	2SC-1815GR
15129136	2SC-2878A
15129602	2SD-667C

DIODE

15019125	ISS-133	
15039106	1SR35-100HM	
15019406	MTZ6.8B-T77	
15019103	1S2473	SW Board
15029189	GL-9PG2	LED green

COIL

12399501M1	BLO2RN-R62	EMI Filter
△ 12449290	LT8-N03W	EMI Filter
12449305	ECE-A 330MA	DC-DC Converter
13529105M1	DSS310-55D223S	EMI Filter

X'TAL

12389717	12MHz	CPU
15299108	16.384MHz	LA Chip, Reverb Chip

POENTENTIOMETER

13279832	RK12K1140	50kΩ
----------	-----------	------

RESISTOR

13919303	RMLS8-333J	3.3k x 8
13819143	5.6 ohm 1/2W	
13819149	10 ohm 1/2W	

CAPACITOR

13639153S0	470 μF/16V	electro
13639154S0	1000 μF/16V	electro
13649103J0	10 μF/16V	Bi-Polar
13649107S0	47 μF/16V	Bi-Polar

CONNECTOR

13439119	5045-03A	3P(to LED)
13439126	5045-10A	10P(to SW Board)
13439333	1L-S-2P-S2T2-EF	2P(to LCD)
23430525	52011-0610	6P(to LCD)

CONNECTOR (w/leads)

23410578	#578	3P(to M5F7805)
23410577	#577	3P(from LED)
23410576	#576	10P(from SW Board)

AC ADAPTOR

△ 12449546	ACB-100	100V
△ 12449547	ACB-120	117V
△ 12449548	ACB-220	220V
△ 12449549	ACB-240A	240V (Australia)
△ 12449564	ACB-240E	240V (England)

MISCELLANEOUS

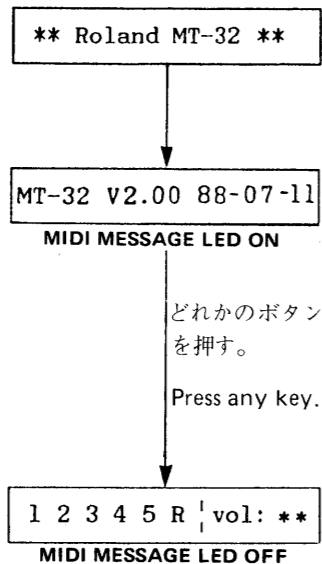
22150512	Boss Nut	3 x 6mm
22355334	Rubber Foot	
*****	LCD Mask	

TEST MODE

テストモード

ROM Revision Number

Press and hold PART 4, RHYTHM and MASTER VOLUME simultaneously, then turn the power on. The LCD will show Version Number and Date.
Press any key to return to play mode.

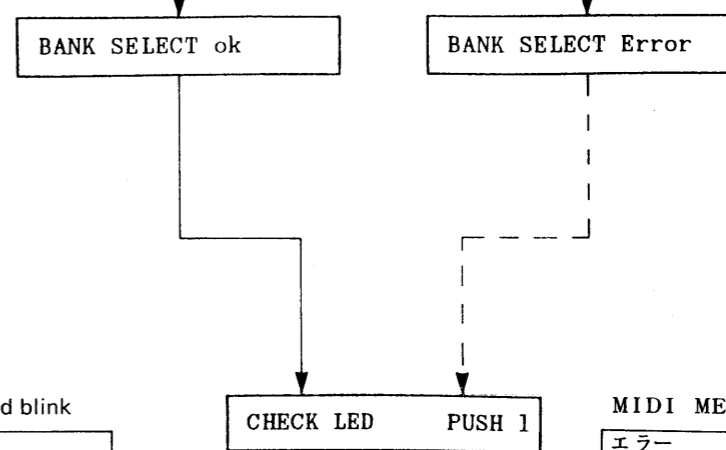


ROMバージョン・ナンバー

PART 4, RHYTHM および MASTER VOLUME を同時に押えながら電源を入れると、ROMバージョンを表示する。どれかのボタンを押すと、プレイモードに入る。

To ignore Error message, press and hold MASTER VOLUME, then press VOLUME.

When Error, check gate array, IC35.



Error を無視し、次のテストを実行する場合は、MASTER VOLUME を押しながら VOLUME を押す。

要点検
ゲートアレイ: IC35

MIDI MESSAGE LED should blink

Error indication
Lighting LED: Check IC22
Dead LED: Check LED, IC22 and Connector CN4.

MIDI MESSAGE LEDが点滅する。

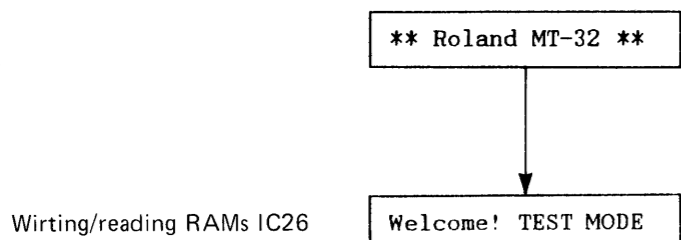
エラー
点灯…… IC22(LS05)点検
消灯……LED, IC22, コネクタ CN4点検

Checking

- Hookup together MIDI OUT and MIDI IN sockets with the MIDI cable.
- Press and hold PART 3 and VOLUME buttons, then apply the power, holding the two buttons until the LCD reads Welcome!

点検

- MIDI OUTとMIDI IN ソケットをMIDI ケーブルで接続する。
- PART 3 と VOLUME ボタンを押しながら電源を入れ、Welcome のメッセージが表示されたら2つのボタンを離す。



Wirting/reading RAMs IC26

RAM IC26 書込み/読みテスト中

To ignore Error message, press and hold MASTER VOLUME, then press VOLUME.

When Error, check:
RAM: IC26
Gate array: IC35
Buss between IC35 and the RAM.

Error を無視し、次のテストを実行する場合は、MASTER VOLUME を押しながら VOLUME を押す。

要点検
RAM: IC26
ゲートアレイ: IC35
両者間のバスライン

- Press PART 1.
The LED might go off depending on which half cycle of the scanning pulse the switch has been pressed.

Ready for switch scanning

- Press the panel switches one by one as indicated by LCD.

Error indication
Reading won't change
Check:
Panel switches, panel diode, IC35.

- PART 1 を押す。
(MIDI MESSAGE LEDはPART 1を押しタイミングによって消灯することもある)

スイッチの読みテスト開始

- 表示に従ってボタンを押して行く。

エラー
表示が変わらない場合
要点検
パネルスイッチ、パネルダイオード、IC35 (ゲートアレイ)

- Turn SELECT/VOLUME knob and verify proportional change in number at *** in the LCD. It can change from 0 upto 100.

- Press PART 2.

- SELECT/VOLUME をまわし、*** が 0~100 と変化することを確認。

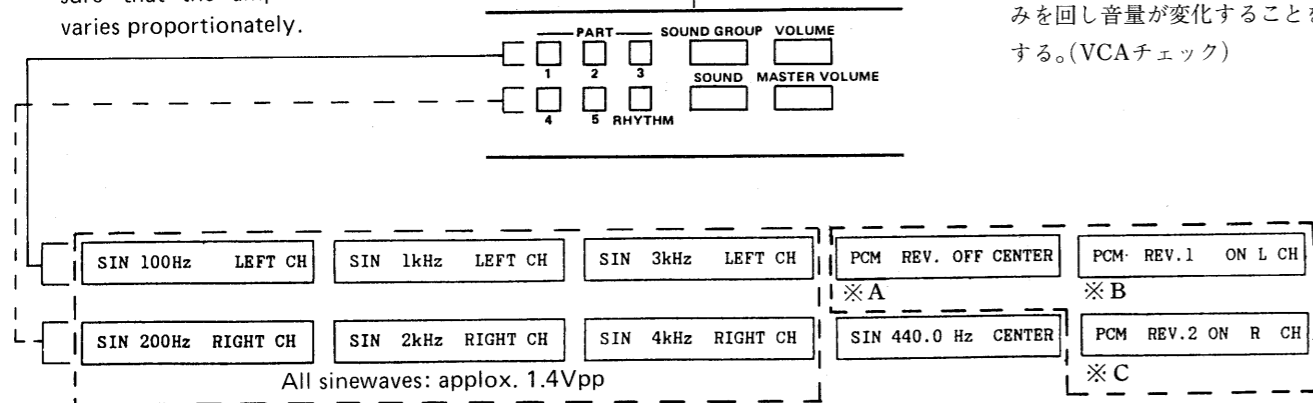
- PART 2 を押す。

Error Messages:
Receiver Error
 MIDI OUT signal has not reached MIDI IN within the time.
Verify Error
 There is difference in contents between MIDI OUT and MIDI IN signals.

To ignore Error, hold MASTER VOLUME then press VOLUME.

7 Connect monitors (amp/sp or scope) to both OUTPUT jacks, L and R. Also connect a headphone to PHONES jack. The panel switches will serve as tone selectors as shown below.

7-1. Press the buttons one by one, in sequence. Note that PCM will sound a short time. See notes below. Turning SELECT/VOLUME knob, make sure that the amplitude of the sound varies proportionately.



NOTES

- *A Direct sound only; from both OUTPUTs.
- *B Direct and light reverb sounds from OUTPUT L. From R, reverb only.
- *C Direct and deep reverb sounds from OUTPUT R. From L, deep reverb only.

440Hz

There is a slight difference in volume between R and L OUTPUTs.

L approx. 1.6Vpp
 R approx. 1.2Vpp

8. When the tests has been completed, turn the power off once and on again to return to the play mode.

MIDI OUTからのテスト信号が、一定時間内にMIDI INを通じて受信出来なかった。

MIDI OUTとMIDI INデータに違いがある。

Errorを無視して次のテストを実行する場合は、MASTER VOLUMEを押しながらVOLUMEを押す。

7. OUTPUTジャックR, Lにモニタ・アンプまたはオッシロを接続する。かつヘッドフォンも接続する。パネルスイッチには下図の様に音色セレクト機能が割当てられる。

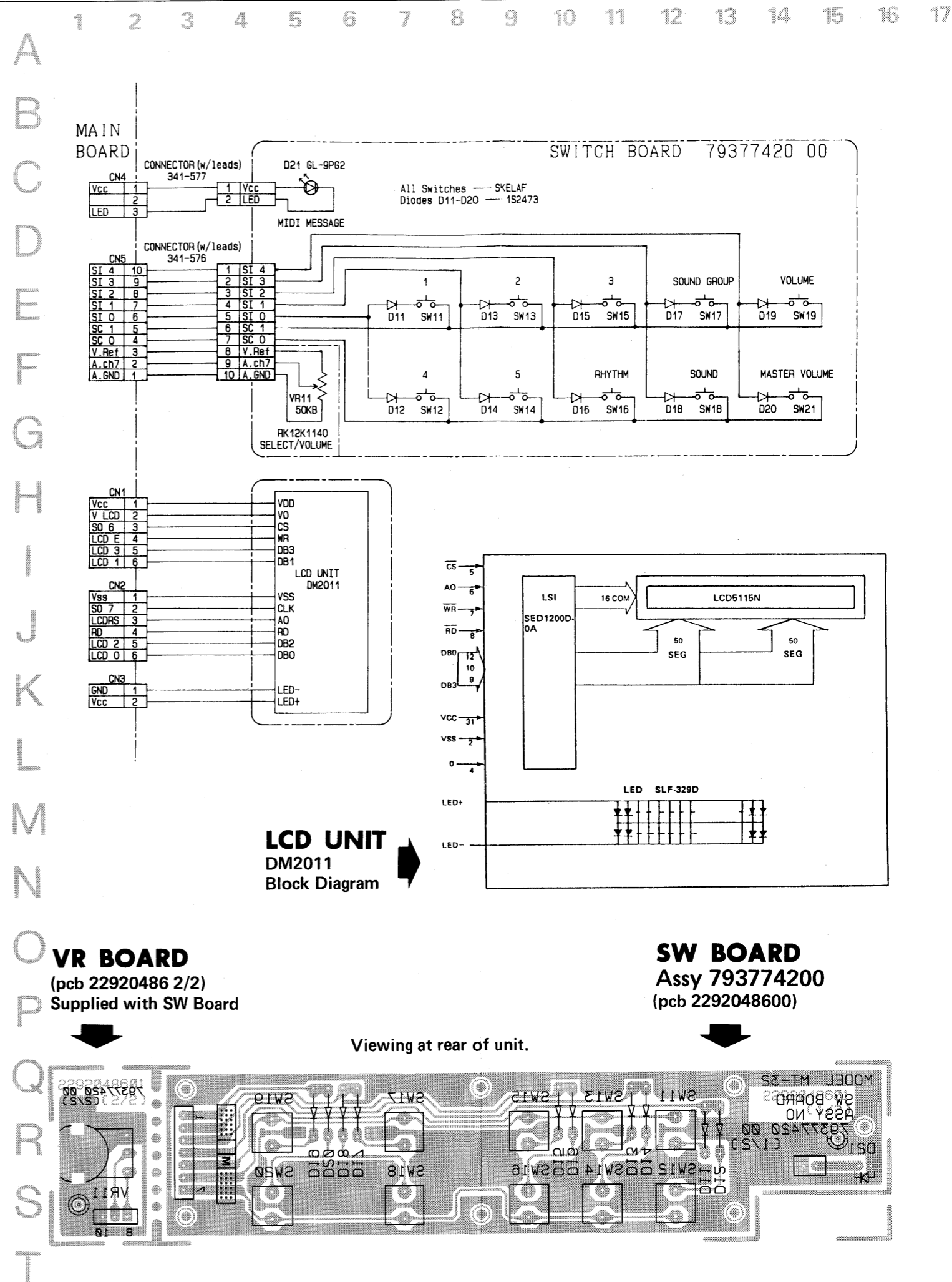
7-1 任意の順にスイッチを押す(ただし、PCM音は叩いた時のみ出る) この時、SELECT/VOLUMEつまみを回し音量が変化することを確認する。(VCAチェック)

- ※A.....PCM音(TOM)の直接音のみが両方のジャックから出る。
- ※B.....ジャックLからは直接音と、浅いリバーブ音が出る(TOM) ジャックRからは浅いリバーブ音のみが出る(TOM)
- ※C.....ジャックRから直接音と深いリバーブ音が出る(TOM) ジャックLからは深いリバーブ音のみが出る。

440Hz の出力はLとRで若干差がある。

L.....約 1.6 Vpp
 R.....約 1.2 Vpp

8. テストが終了したら、一旦電源を切り再び入れなおすとプレイモードに戻ることが出来る。



LCD UNIT DM2011 Block Diagram

VR BOARD (pcb 22920486 2/2) Supplied with SW Board

SW BOARD Assy 793774200 (pcb 2292048600)

1 2 3 4 5 6 7 8 9 10 11 12 13 14 15 16 17 18 19 20 21 22 23 24 25 26 27 28 29 30 31 32 33 34 35 36 37 38

MAIN BOARD

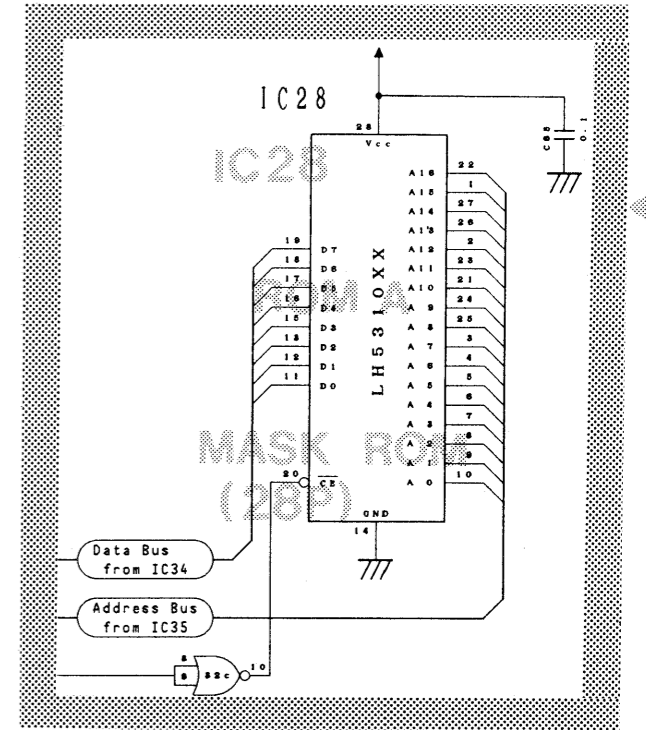
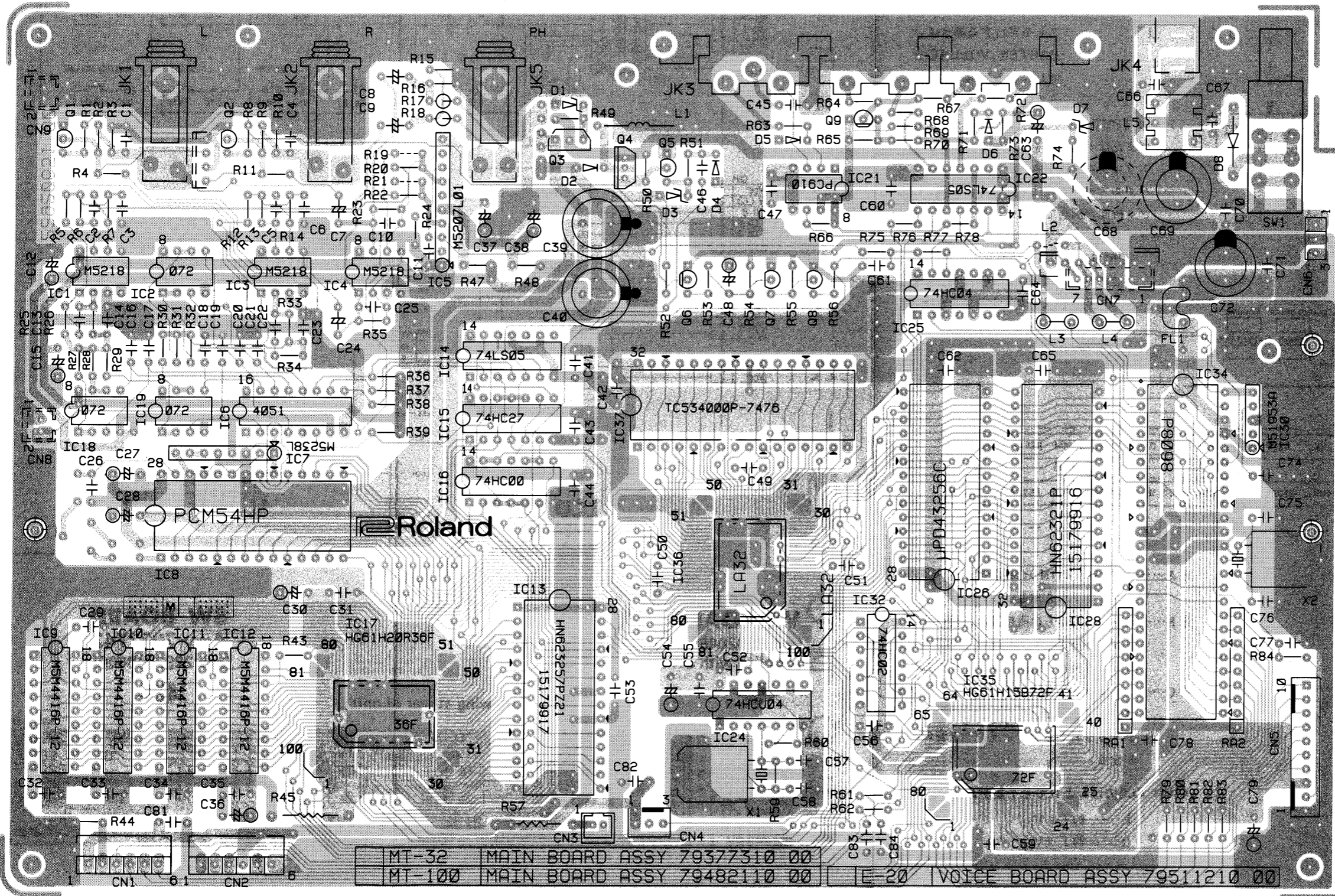
ASSY 7937731001
(pcb 2292065100)

SN F950500-F950999 } MT-32
SN E969000-UP }
Japanese only

ミュージくん用
SN Z940150-UP DM-32N-3
SN Z943600-UP DM-32N-4
SN Z940750-UP DM-32N-7

* Refer to page 4 "DIFFERENCE BETWEEN MT-32 (NEW) AND (OLD).

* 4頁の「MT-32新旧バージョンの相違点」を参照して下さい。

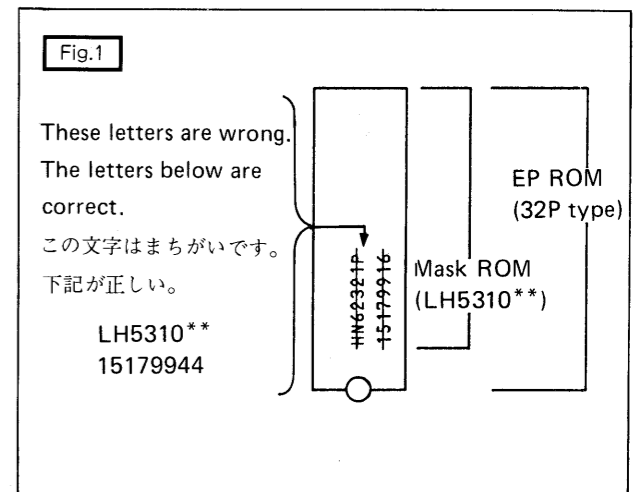


Different ROMs For IC28

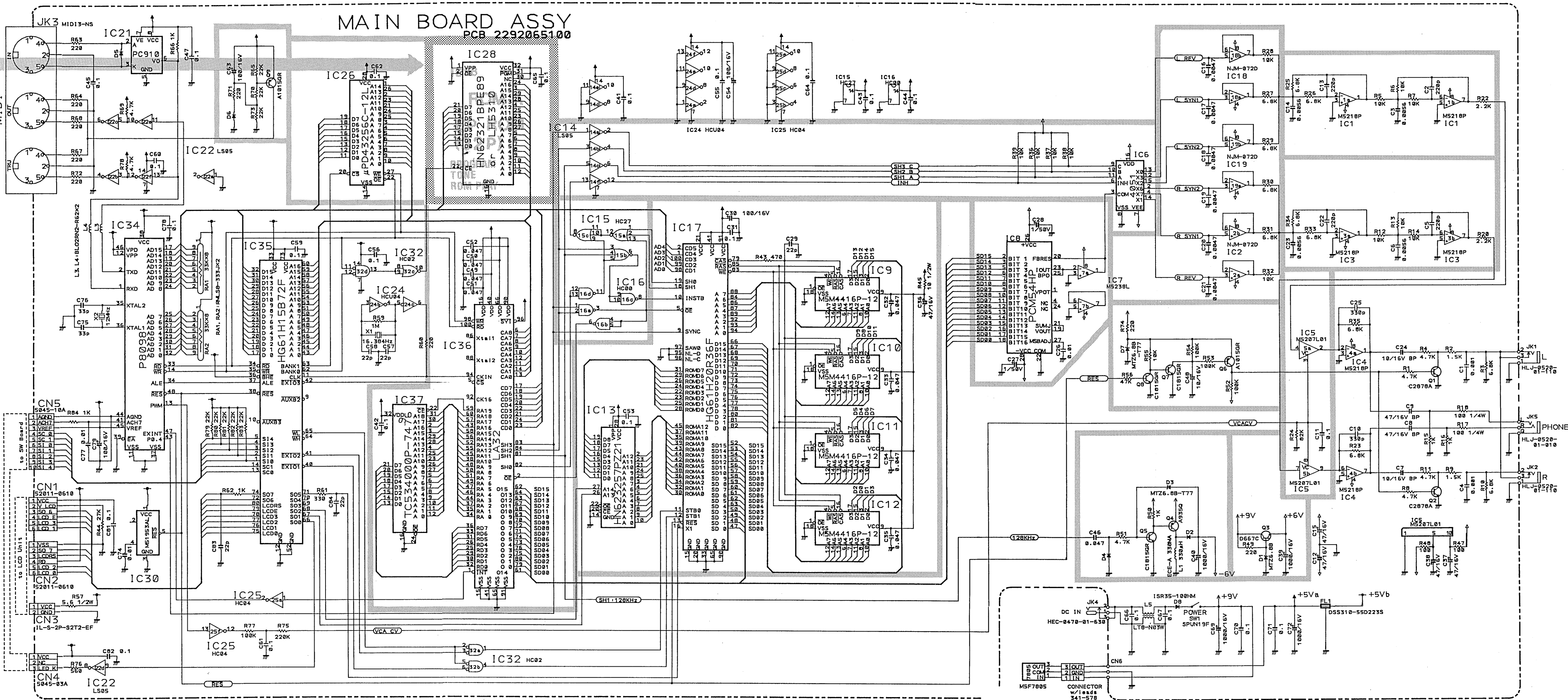
Main board PCB layout around ROM(IC28) and its associated circuits were originally designed to work with EP-ROM (32P type). On some PCBs, less-memory capacity, less pin but compatible Mask ROM (28P type, LH5310**) is mounted. For this reason, replacing ROM will be either EP-ROM or Mask ROM. When replacing with different ROM, be sure to insert in place. (See Fig.1.)

ROM (IC28) について

メイン基板上的ROM(IC28)部分における基板シフト図及びピン図はEP-ROM (32ピンのタイプ) 対応になっていますが、実際の製品において、ROM(IC28)はEP-ROM (32ピンのタイプ) 及びMask ROM (28ピンのタイプ、LH5310**) の2種類が使用されています。このEP-ROM及びMask ROMは共に互換性があり、サービスパーツにおいても、この2種類のうちいずれかで供給します。ROM交換時は、EP-ROMとMask ROMではピン数が異なりますのでFig.1に従い注意して行ってください。



A
B
C
D
E
F
G
H
I
J
K
L
M
N
O
P
Q
R
S
T



IC DATA

GATE ARRAY
HG61H15B72F

PN NO.	NAME	I/O	PN NO.	NAME	I/O	PN NO.	NAME	I/O
1	SR	I	21	AD4	I	41	EXD2	O
2	SR	I	22	AD5	I	42	EXD3	O
3	SR	I	23	AD6	I	43	AD	O
4	SR	I	24	AD7	I	44	AD	O
5	SR	I	25	AD8	I	45	A2	O
6	SIS	I	26	AD9	I	46	AD	O
7	SR	I	27	AD10	I	47	A4	O
8	SR	I	28	AD11	I	48	A5	O
9	ADRES	O	29	AD12	I	49	A6	O
10	ADRES	O	30	AD13	I	50	A7	O
11	CLK	I	31	AD14	I	51	A8	O
12	GND	O	32	AD15	I	52	GND	O
13	SDO	O	33	VCC	-	53	A9	O
14	SDI	O	34	RD	I	54	A10	O
15	SDI	O	35	WR	I	55	A11	O
16	SDI	O	36	TRST	I	56	A12	O
17	ADD	I	37	ALE	I	57	A13	O
18	AD	I	38	TRST	I	58	A14	O
19	AD	I	39	TRST	I	59	A15	O
20	AD	I	40	EXD1	O	60	A16	O

REVERB CUSTOM IC
HG61H20R36F

SYNTH CUSTOM IC
LA32

Dual VCA
MS207L

CPU
P8098

D/A CONVERTER
PCM54-HP

MASK ROM (1M)
LH3510 **

PCM ROM (4M)
TC53400P-7476

S RAM
μPD4325600-12L

REVERB MASK ROM (256K)
HN623257 PZ21

D RAM
M5M44P16-12

8ch Analog DEMUX
HD14051BP

Opto-isolator
PC910

Quad 2-Input NAND Gates
74HC00

Hex Inverters (with Open Collector Outputs)
74LS05

Triple 3-Input NOR Gates
74HC27

RESET IC
M51953A

Hex Inverters
74HCU04P

Quad 2-Input NOR Gates
74HC02

変更案内

◎ ROMバージョンアップ

注：ここに記載のROM(Ver.2.**)系は新メイン基板(7937731001)用で旧メイン基板(7937731000)用のROM(Ver.1.**)系とは全く互換性は有りません。よってVer.2.00からVer.2.03までのバグはROM(Ver.1.**)系においては全く問題有りません。
(但し、Ver.2.04の変更点B及びCは、Ver.1.00 - 1.08にも関係します。)
プログラム ROM (IC28 メイン基板)

Ver. [DATE]	IC28 (Part No.)	EFF.SN 実施製番	内容
2.00 [88-7-11]	Mask ROM LH5310HJ (15179916)	MT-32 Not released (Japanese only) "ミュージック"用 DM-32N-3 Z940150-Z940249 DM-32N-4 Z943600-Z944599 DM-32N-7 Z940750-Z941149	変更点(旧メイン基板のROM(Ver.1.**)系に対して) A: デフォルト時のアサインモードをマルチアサインにした。 B: パートの優先順位をR,1,2,3,4,5,6,7,8から1,2,3,4,5,6,7,8,Rに変更した。 C: トンググループ[r]リズムアセットトンの31から60を、1から30と同じものを繰り返すようにした。
2.01 2.02 2.03	Not released (使用せず)		
2.04	Mask ROM LH5310** (15179944) or EPROM (15179944)	MT-32 F950500-F950999 E969000-UP (Japanese only) "ミュージック"用 DM-32N-3 Z950250以降 DM-32N-4 Z954600以降 DM-32N-7 Z951150以降	下記のバグ、症状が改善されています。 バグ (Ver.2.00にて新たに発生したもので、Ver.1.**系とは関係無し) A: データをリクエストされた時にリクエストされた範囲を越えてデータが返ってくる事が有る。 B: データをリクエストされた時に未定義アドレスがリクエストされた場合、無意味なデータが出てくる事がある。 C: RQDを受信してDEVICE-IDが一致しない場合にEODのみを送る。 D: 複数パートのMIDIチャンネルを1回のエクスクルーシブで変更しようとしても最初のパートだけしか変わらない。但し、リクエストしても変更されたように見える。 E: ベンダーレンジを変更するRPC(Registerd Parameter Control)のRPC#が2番になっている。(正しくは0番) F: リズムパートのKey#88以上の音でサスティンに入るとKey#24からのOutput Levelが効いてしまう。(88←24, 89←25, 90←26, .. MT-32は表向きはKey#88以上はサポートしていない。) G: 電源投入直後は、UNIT#でアクセスするテンポラリ・テンポラリ・エリア(Add 04 XX XX)のみ、データセット(DTL/DAT)が受け付けられない。 症状 1. サードパーティが発売している曲データのなかに、音抜けを起こすものが有る。(上記Ver.2.00の変更点Aの為) 2. カンミュージックのRCM-PC98での立ち上げ時に、"データ読み込みエラー接続を確認して下さい"と表示が出て、MT-32からデータが吸い上げられない。(上記のバグAの為) 3. ダイワウェアのバラードで、音色エディットが出来ない。また、サードパーティの出している曲データのなかで、エクスクルーシブで音色データの中で、エクスクルーシブで音色データを送っているものがあれば、音色が変わらない可能性がある。(上記バグGの為) 変更点 A: 上記Ver.2.00での変更点A,B,Cを元に戻し、Ver.1.**系と同じにした。つまり、 * デフォルト時のアサインモードをシングルアサインに戻した。 * パートの優先順位を1,2,3,4,5,6,7,8,RからR,1,2,3,4,5,6,7,8に戻した。 * トンググループ[r]リズムアセットトンの31から60迄をOFFに戻した B: リングのみのストラクチャで残っているパースラルでリングを掛けられない場合に発音しないようにした。(Ver.1.00 - 1.08, Ver.2.00では、リングを掛けない音で鳴るので、異なる音が出るような感じになる。) C: 発音中にKey Shiftを変更すると自動的に発音を停止するようになった。(Ver.1.00 - 1.08, Ver.2.00では音が止まらなくなる。)

NOTE: Program ROM Version (IC28 on Main Board)

MT-32 F950500 - F950999
E969000 - UP

- * The ROM version table above is for MT-32(Japanese version) only. Therefore the explanation in English is omitted.
- * For MT-32(117V,220V and 240V versions), ROM(IC28) has been released from Ver.2.04.
- * ROM(Ver.2.**) is mounted on (new) Main board(7937731001). ROM(Ver.1.**) is mounted on (old) Main board(7937731000). ROM(Ver.2.**) is not compatible with ROM(Ver.1.**). But the functions of them are almost same each other.