



**PC 300GL**  
**Handboek voor de gebruiker**  
**Type 6267, 6277 en 6287**





**PC 300GL**  
**Handboek voor de gebruiker**  
**Type 6267, 6277 en 6287**

**Opmerking**

Lees eerst Bijlage B, "Garanties en kennisgevingen" op pagina 143.

**Eerste uitgave (november 1998)**

Deze publicatie is een vertaling van de Engelstalige publicatie *PC 300GL User's Guide*, onderdeelnummer 01K4690.

De informatie in deze publicatie is onderhevig aan wijzigingen. Wijzigingen zullen in nieuwe uitgaven van deze publicatie worden opgenomen.

Voor technische informatie over IBM-producten kunt u zich wenden tot uw IBM-leverancier of IBM-vertegenwoordiger.

© Copyright IBM Corporation 1998, 1998

© Copyright IBM Nederland N.V. 1998

---

# Inhoudsopgave

|  |      |
|--|------|
| <b>Veiligheidsrichtlijnen</b> . . . . .                              | vii  |
| Laserproducten . . . . .   | viii |
| Lithiumbatterij . . . . .  | ix   |
| Veiligheidsrichtlijnen voor modems . . . . .                         | x    |
| <br>   |      |
| <b>Over dit boek</b> . . . . .                                       | xi   |
| Verwante informatie . . . . .  | xi   |
| <br>   |      |
| <b>Hoofdstuk 1. IBM PC 300GL Overzicht</b> . . . . .                 | 1    |
| Voorzieningen . . . . .  | 2    |
| Ondersteuning van het euroteken . . . . .                            | 5    |
| Specificaties . . . . .  | 6    |
| <br>   |      |
| <b>Hoofdstuk 2. De computer aansluiten</b> . . . . .                 | 9    |
| Een plaats kiezen voor uw computer . . . . .                         | 9    |
| Computerkabels aansluiten . . . . .                                  | 10   |
| De computer aanzetten . . . . .                                      | 14   |
| De installatie voltooien . . . . .                                   | 14   |
| <br>   |      |
| <b>Hoofdstuk 3. Inrichting van de werkplek</b> . . . . .             | 15   |
| Comfort . . . . .  | 15   |
| Reflectie en verlichting . . . . .                                   | 16   |
| Luchtcirculatie . . . . .  | 16   |
| Stopcontacten en kabellengte . . . . .                               | 17   |
| <br>   |      |
| <b>Hoofdstuk 4. Werken met de computer</b> . . . . .                 | 19   |
| De computer starten . . . . .  | 19   |
| Systeem afsluiten . . . . .  | 20   |
| Voorzieningen voor systeembeheer gebruiken . . . . .                 | 20   |
| Desktop Management Interface . . . . .                               | 21   |
| Wake on LAN (Inschakelen via LAN) . . . . .                          | 21   |
| Wake on Ring (Hervatten bij belsignaal) . . . . .                    | 21   |
| Remote Program Load of Dynamic Host Configuration Protocol . . . . . | 21   |
| Beheer op afstand . . . . .  | 22   |
| Videovoorzieningen gebruiken . . . . .                               | 22   |
| Videostuurprogramma's . . . . .                                      | 22   |
| Beeldscherminstellingen wijzigen . . . . .                           | 23   |
| Audiovoorzieningen . . . . .   | 23   |
| Systeemprogramma's bijwerken . . . . .                               | 24   |
| Een CD-ROM-station gebruiken . . . . .                               | 25   |
| Behandeling van CD's . . . . .                                       | 26   |
| Een CD plaatsen . . . . .  | 27   |
| Het ZIP-station gebruiken . . . . .                                  | 27   |
| Een ZIP-schijf plaatsen en verwijderen . . . . .                     | 28   |

|  |           |
|--|-----------|
| Sluimerstand voor ZIP-station . . . . .                            | 28        |
| Veiligheidsvoorzieningen gebruiken. . . . .                        | 29        |
| De kap van de computer vergrendelen . . . . .                      | 29        |
| Het toetsenbord vergrendelen . . . . .                             | 29        |
| De beveiligingsbeugel gebruiken . . . . .                          | 29        |
| <b>Hoofdstuk 5. Werken met het Configuratieprogramma . . . . .</b> | <b>31</b> |
| Het Configuratieprogramma starten en gebruiken . . . . .           | 31        |
| Instellingen bekijken en wijzigen . . . . .                        | 32        |
| Het Configuratieprogramma afsluiten . . . . .                      | 34        |
| Wachtwoorden . . . . .   | 34        |
| Systeemwachtwoord . . . . .  | 34        |
| Configuratie wachtwoord . . . . .                                  | 37        |
| Overige instellingen in het Configuratieprogramma . . . . .        | 40        |
| De snelheid van het toetsenbord wijzigen . . . . .                 | 40        |
| De opstartvolgorde instellen . . . . .                             | 40        |
| Beheer op afstand instellen . . . . .                              | 41        |
| Interrupt- en DMA-resources . . . . .                              | 42        |
| Voorzieningen voor Energiebeheer . . . . .                         | 43        |
| Naslaglijst netwerkinstellingen . . . . .                          | 47        |
| <b>Hoofdstuk 6. Onderhoud van de computer . . . . .</b>            | <b>51</b> |
| Eerste vereisten . . . . .   | 51        |
| De computer reinigen . . . . .                                     | 51        |
| Computer en toetsenbord . . . . .                                  | 51        |
| Beeldbuis . . . . .  | 52        |
| Muis . . . . .   | 52        |
| De computer verplaatsen . . . . .                                  | 53        |
| De batterij vervangen . . . . .                                    | 53        |
| <b>Hoofdstuk 7. Opties installeren . . . . .</b>                   | <b>57</b> |
| Statische elektriciteit . . . . .                                  | 58        |
| Beschikbare opties . . . . .                                       | 59        |
| Gereedschap . . . . .  | 59        |
| De kap van de computer verwijderen . . . . .                       | 60        |
| Plaats van de componenten . . . . .                                | 62        |
| Voedingseenheid verplaatsen . . . . .                              | 63        |
| Werken met de opties op de systeemplaat . . . . .                  | 66        |
| Toegang tot de systeemplaat . . . . .                              | 66        |
| Onderdelen van de systeemplaat . . . . .                           | 66        |
| Werken met systeemgeheugen . . . . .                               | 68        |
| DIMM's installeren en verwijderen . . . . .                        | 68        |
| Werken met videogeheugen . . . . .                                 | 71        |
| Videogeheugenmodule installeren . . . . .                          | 71        |
| Werken met adapters . . . . .                                      | 72        |
| Adaptertypen . . . . .   | 72        |
| Adaptersleuven . . . . .   | 72        |

|  |            |
|--|------------|
| Adapters installeren . . . . .                             | 72         |
| Configuratie van de adapter . . . . .                      | 74         |
| Werken met interne stations . . . . .                      | 76         |
| Interne stations . . . . .                                 | 76         |
| Stationsspecificaties . . . . .                            | 77         |
| Voedings- en signaalkabels voor interne stations . . . . . | 78         |
| Interne stations installeren . . . . .                     | 79         |
| Beveiligingsbeugel installeren . . . . .                   | 82         |
| Installatie voltooien . . . . .                            | 84         |
| Kap terugplaatsen en kabels aansluiten . . . . .           | 85         |
| De configuratie bijwerken . . . . .                        | 87         |
| Het Configuratieprogramma starten . . . . .                | 88         |
| Een ISA-adapter configureren . . . . .                     | 89         |
| Opstartapparaten configureren . . . . .                    | 89         |
| <b>Hoofdstuk 8. Probleemoplossing . . . . .</b>            | <b>91</b>  |
| Diagnoseprogramma's . . . . .                              | 91         |
| Zelftest (POST) . . . . .                                  | 92         |
| Foutberichten . . . . .                                    | 93         |
| Problemen oplossen bij POST-foutberichten . . . . .        | 94         |
| Overzicht van POST-foutberichten . . . . .                 | 96         |
| Probleemoplossingstabellen . . . . .                       | 114        |
| Problemen met een diskettestation . . . . .                | 115        |
| Beeldschermproblemen . . . . .                             | 116        |
| Algemene problemen . . . . .                               | 119        |
| Incidentele problemen . . . . .                            | 120        |
| Toetsenbord, muis, aanwijsapparaat . . . . .               | 121        |
| Problemen met geheugen . . . . .                           | 122        |
| Optieproblemen . . . . .                                   | 123        |
| Problemen met de parallele poort . . . . .                 | 124        |
| Problemen met de seriële poort . . . . .                   | 125        |
| Printerproblemen . . . . .                                 | 126        |
| Problemen met de software . . . . .                        | 127        |
| Problemen met de USB-poort . . . . .                       | 127        |
| IBM Enhanced Diagnostics . . . . .                         | 128        |
| POST/BIOS-Updatefout herstellen . . . . .                  | 131        |
| Bestanden van optiediskettes installeren . . . . .         | 132        |
| <b>Hoofdstuk 9. Hulp, service en informatie . . . . .</b>  | <b>133</b> |
| Service en ondersteuning . . . . .                         | 133        |
| Voordat u om hulp vraagt . . . . .                         | 135        |
| Ondersteuning en service . . . . .                         | 135        |
| Elektronische ondersteuning . . . . .                      | 135        |
| Het World Wide Web . . . . .                               | 136        |
| Informatie per fax . . . . .                               | 137        |
| Online assistentie . . . . .                               | 137        |
| Telefonische assistentie . . . . .                         | 138        |

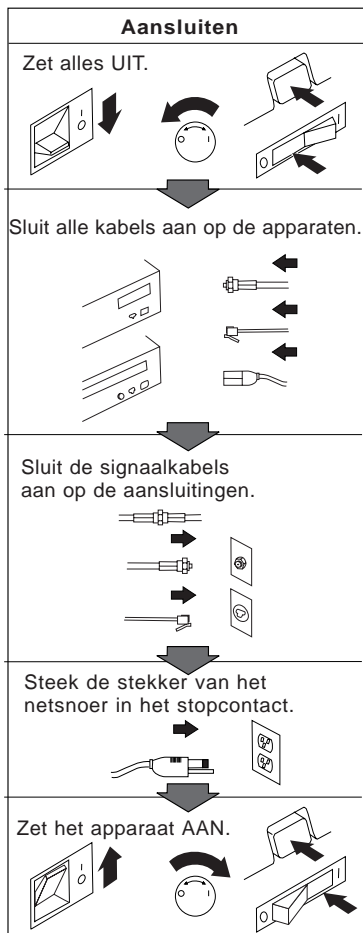
|   |            |
|---|------------|
| Wereldwijde ondersteuning . . . . .                     | 139        |
| Extra services . . . . .                                | 140        |
| Publicaties bestellen . . . . .                         | 140        |
| <b>Bijlage A. Computergegevens . . . . .</b>            | <b>141</b> |
| Serienummers en sleutels . . . . .                      | 141        |
| Gegevens over opties . . . . .                          | 141        |
| <b>Bijlage B. Garanties en kennisgevingen . . . . .</b> | <b>143</b> |
| Kennisgevingen . . . . .                                | 147        |
| Jaar 2000 geschikt . . . . .                            | 147        |
| Handelsmerken . . . . .                                 | 148        |
| Elektronische emissie . . . . .                         | 149        |
| Kennisgevingen klasse B . . . . .                       | 149        |
| Kennisgevingen klasse A . . . . .                       | 149        |
| Overige kennisgevingen . . . . .                        | 149        |
| Netsnoeren . . . . .                                    | 150        |
| <b>Trefwoordenregister . . . . .</b>                    | <b>153</b> |



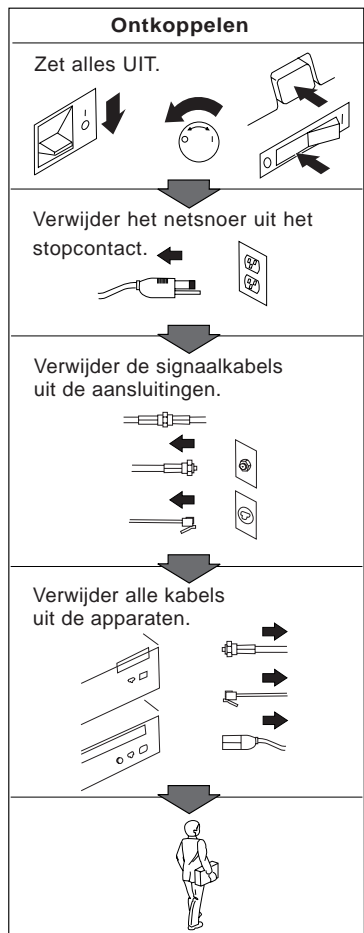
# Veiligheidsrichtlijnen

## **GEVAAR:**

Elektrische stroom van net-, telefoon- en communicatiekabels is gevaarlijk. Ter voorkoming van van een elektrische schok dient u bij het installeren, verplaatsen of openen van dit product of van een aangesloten apparaat de kabels op de onderstaande manier aan te sluiten en te ontkoppelen. Het netsnoer moet worden aangesloten op een goed geaard stopcontact.



1



2

## **Gevaar!**

**Ter voorkoming van een elektrische schok dient u tijdens onweer geen kabels aan te sluiten of installatie-, onderhouds- of configuratiewerkzaamheden aan dit product uit te voeren.**

---

## **Laserproducten**

Sommige IBM PC-modellen worden standaard geleverd met een CD-ROM-station. CD-ROM-stations zijn ook los als optie te verkrijgen. Een CD-ROM-station is een laserproduct.

Het station voldoet aan de eisen gesteld in de International Electrotechnical Commission (IEC) 825 en CENELEC EN 60 825 bedoeld voor laserproducten van klasse 1.

Let bij het installeren van een CD-ROM-station op het volgende.

### **Waarschuwing:**

**Het wijzigen van instellingen of het uitvoeren van procedures anders dan hier is beschreven, kan leiden tot blootstelling aan gevaarlijke straling.**

Als u het CD-ROM-station opent, kunt u worden blootgesteld aan gevaarlijke laserstraling. Het CD-ROM-station bevat geen onderdelen die moeten worden vervangen of onderhouden. **Verwijder de kap van het CD-ROM-station niet.**

Bepaalde CD-ROM-stations bevatten een ingebouwde laserdiode van categorie 3A of 3B. Let op het volgende!

## **Gevaar!**

**Laserstraling bij opening. Kijk niet in de laserstraal en vermijd direct contact met de laserstraal.**

---

## Lithiumbatterij

### Waarschuwing:

Als de batterij op onjuiste wijze wordt vervangen, bestaat er explosiegevaar.

Gebruik ter vervanging alleen IBM-batterijen met onderdeelnummer 33F8354 of een gelijksoortige batterij die door de leverancier wordt aanbevolen. De batterij bevat lithium en kan bij verkeerd gebruik exploderen.

*Houd rekening met het volgende:*

- De batterij onderdompelen in water.
- Verwarm de batterij niet boven 100°C
- De batterij repareren of uit elkaar halen.

Laat gebruikte batterijen verwerken als klein chemisch afval.

Batterijen mogen niet worden behandeld als normaal huishoudelijk afval. Lever oude batterijen in bij een inzamelpunt voor klein chemisch afval.



---

## Veiligheidsrichtlijnen voor modems

Neem ter voorkoming van het risico op brand, elektrische schokken of verwondingen bij het gebruik van telefonische apparatuur altijd de volgende voorzorgsmaatregelen in acht:

- Installeer geen telefoonbedrading tijdens onweer.
- Installeer geen telefoonaansluitingen in natte ruimtes tenzij de aansluiting speciaal ontworpen is voor gebruik in natte ruimtes.
- Raak geen telefoonkabels of -stekkers aan die niet geïsoleerd zijn.
- Wees voorzichtig bij het installeren of doortrekken van telefoonlijnen.
- Gebruik de telefoon niet tijdens onweer, tenzij u een draadloos model hebt. Er bestaat een kleine kans op een elektrische schok als gevolg van blikseminslag.
- Geef gaslekken in de buurt van de telefoon niet telefonisch door.

---

## Over dit boek

Dit boek maakt u vertrouwd met uw IBM Personal Computer en de vele voorzieningen die er op zijn te vinden. Uitgelegd wordt hoe u uw computer moet configureren, bedienen en onderhouden. In het onwaarschijnlijke geval dat u problemen tegenkomt, vindt u in dit boek handige informatie om die problemen op te lossen en aanwijzingen voor het verkrijgen van service.

---

## Verwante informatie

In de volgende documentatie vindt u aanvullende informatie over uw computer.

- *De vooraf geïnstalleerde software*  
Deze publicatie bevat informatie over de vooraf geïnstalleerde software (alleen beschikbaar bij computers waarop vooraf IBM-software is geïnstalleerd).
- *Understanding Your Personal Computer*  
Deze online publicatie (die staat op de CD *Software selecteren* die bij uw computer is geleverd) bevat algemene informatie over het werken met PC's en specifieke informatie over de verschillende voorzieningen op uw computer. Dit document is ook beschikbaar als onderdeel van de vooraf geïnstalleerde software. Hoe u deze online publicatie opent, leest u in *De vooraf geïnstalleerde software*.

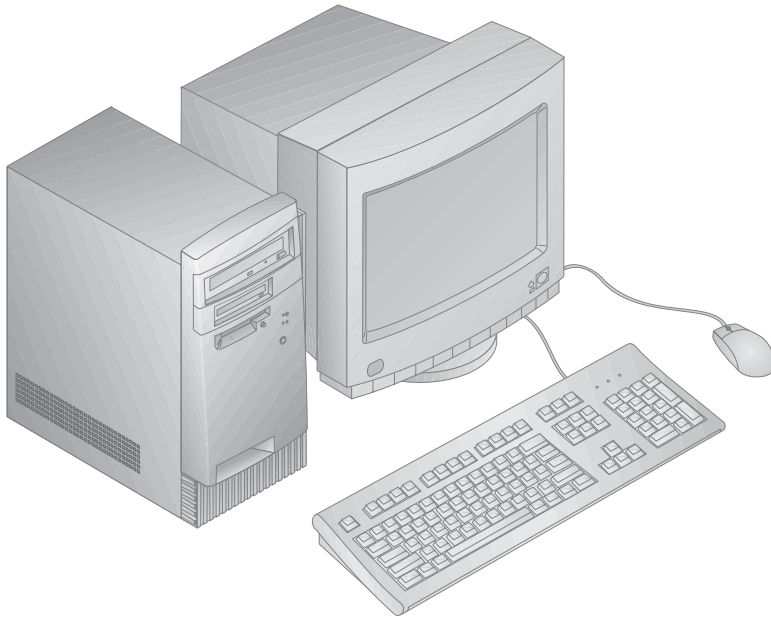
In de volgende publicaties kunt u meer informatie vinden over uw computer.

- *Hardware Maintenance Manual*  
Deze publicatie bevat informatie voor onderhoudstechnici. Kijk voor meer informatie op Internet op:  
<http://www.pc.ibm.com/support/>  
Klik op IBM Support en Online Publications.  
U kunt deze handleiding tevens bestellen bij IBM. Raadpleeg hiervoor Hoofdstuk 9, "Hulp, service en informatie" op pagina 133.
- *Technical Information Manual*  
Deze publicatie bevat informatie voor iedereen die geïnteresseerd is in de technische aspecten van deze computer. Kijk voor meer informatie op Internet op:  
<http://www.pc.ibm.com/us/>



---

## Hoofdstuk 1. IBM PC 300GL Overzicht



Hartelijk gefeliciteerd met de aanschaf van uw IBM PC 300GL. In deze computer zijn de nieuwste ontwikkelingen verwerkt op het gebied van PC-technologie. Bovendien kan de computer in de toekomst eenvoudig worden uitgebreid.

In dit gedeelte vindt u een overzicht van de voorzieningen van de computer, de vooraf geïnstalleerde software en specificaties.

---

## Voorzoningen

### Systeemoverzicht

De volgende informatie is van toepassing op meerdere modellen. Voor een overzicht van de voorzieningen van uw computer, kunt u het systeemoverzicht in het Configuratieprogramma raadplegen. Raadpleeg Hoofdstuk 5, "Werken met het Configuratieprogramma" op pagina 31 voor meer informatie.

### Microprocessor

Uw PC 300GL bevat een Intel® Celeron™ - of Pentium™ II- microprocessor met maximaal 512 KB aan L2-cache-geheugen.

### Geheugen

- Ondersteuning voor:
  - 3,3 V, synchroon, 168-pens, dual inline (DIMM), niet-gebufferd, 100 MHz non-pariteits-SDRAM
  - Een maximum van 256 MB in sommige modellen. Een maximum van 384 MB in sommige modellen.
  - Niet-gebufferde DIMM's van 16 MB, 32 MB, 64 MB en 128 MB
  - DIMM-hoogte maximaal 2,5 inch
- Flash-geheugen voor systeemprogramma's

### Interne stations

- Standaard: Eén 3.5 inch-diskettestation van 1,44 MB; intern vaste-schijfstation
- Sommige modellen: Eén EIDE-CD-ROM-station; ZIP--station

### Videocontroller

- S3 Trio3D AGP (accelerated graphics port)-videosubstelsysteem
- 64-bits, 100 MHz SGRAM-geheugen van maximaal 4 MB (afhankelijk van het model)



### **Audiosubstelsysteem (bij sommige modellen)**

- Geïntegreerd audiosubstelsysteem: ESS 1938 PCI-controller met een interne luidspreker
- Compatibel met 16-bits Sound Blaster Pro
- 15-pens joystick- en MIDI-interface

### **Ethernet-adapter met Wake on LAN-mogelijkheid (sommige modellen)**

### **Interne 56 K V.90-modem (sommige modellen)**

### **Voorzieningen voor systeembeheer**

- RPL (Remote Program Load) en DHCP (Dynamic Host Configuration Protocol)
- Wake on LAN (indien er een netwerkadapter geïnstalleerd is die Wake on LAN ondersteunt)
- Wake on Ring (in het BIOS/Configuratieprogramma wordt deze voorziening Belsignaal op seriële poort genoemd voor een externe modem en Belsignaal voor modem voor een interne modem)
- Wake on alarm (Inschakelen op bepaald tijdstip)
- POST en BIOS bijwerken via het netwerk (in het BIOS/Configuratieprogramma wordt deze voorziening Beheer op afstand genoemd)
- Automatische opstartvolgorde bij inschakelen
- DMI BIOS (Desktop Management Interface BIOS) en DMI software
- Opslaan van de resultaten van de zelftest bij aanzetten (POST)

### **Invoer/uitvoer-voorzieningen**

- 25-pens ECP/EPP-parallelle poort
- Eén 9-pens 16550 UART-seriële poort
- Twee 4-pens USB-poorten
- Muisaansluiting
- Toetsenbordaansluiting
- 15-pens beeldscherm aansluiting
- Eén 15-pens joystick/MIDI-aansluiting in modellen met een geïntegreerd audio-substelsysteem
- Drie audio-aansluitingen (hoofdtelefoon, lijnuitgang en microfoon) in modellen met een geïntegreerd audio-substelsysteem

### **Uitbreidingsmogelijkheden**

- Vier stationsvakken
- Vier uitbreidingsleuven (drie PCI en één ISA)
- Ondersteuning voor PCI/ISA Plug and Play-adapters

## Netvoeding

- Handmatige spanningsschakelaar, 145 W, 90–137/180–265 V AC
- Automatische schakeling, 47–53/57–63 HZ
- Bescherming tegen overbelasting en spanningspieken
- Ondersteuning voor Energiebeheer (APM)

## Beveiliging

- Systeemwachtwoord en configuratiewachtwoord
- Ingebouwde ring voor het bevestigen van een hangslot aan de kap
- Mogelijkheid voor het toevoegen van een beugel en een kabel met een slot
- Instelbare opstartvolgorde
- Opstarten zonder diskettestation, toetsenbord of muis
- Werkstand Onbewaakt starten
- Diskette- en vaste-schijfstationbesturing
- I/O-besturing van seriële en parallelle poort

## Vooraf geïnstalleerde IBM-software

Uw computer wordt mogelijk geleverd met vooraf geïnstalleerde software. Deze bestaat uit een besturingssysteem, stuurprogramma's voor de ingebouwde voorzieningen en overige ondersteunende software. Raadpleeg *De vooraf geïnstalleerde software* voor een gedetailleerde beschrijving van de vooraf geïnstalleerde software.

### Besturingssystemen (ondersteund)

- Microsoft Windows NT® Versie 3.51 en 4.0
- Microsoft Windows™ 95 en Windows 98

### Besturingssystemen (getest op compatibiliteit)<sup>1</sup>

- Novell NetWare Versie 3.2, 4.11, 5.0
- SCO OpenServer 5.0.4

---

<sup>1</sup> De besturingssystemen die hier staan genoemd, worden op het moment dat deze publicatie ter perse gaat, onderworpen aan een compatibiliteitstest. Ook kan IBM na het verschijnen van dit boekje concluderen dat er nog meer besturingssystemen compatibel zijn met uw computer. Verbeteringen aan en aanvullingen op deze lijst kunt u vinden in het online compatibiliteitsoverzicht van IBM dat via Internet toegankelijk is. Raadpleeg voor Internetpagina's Hoofdstuk 9, "Hulp, service en informatie" op pagina 133.

---

## Ondersteuning van het euroteken

Met het *euroteken* wordt het valutateken bedoeld dat zal worden gebruikt voor de nieuwe munteenheid van de Europese Unie. Volgens de richtlijnen van de Europese commissie is vanaf 1 januari 1999 de euro de officiële valuta. Maar pas na de uitgifte van munten en biljetten in 2002 zal de euro geleidelijk in het algemene betalingsverkeer worden geïntroduceerd.

IBM en verschillende andere fabrikanten van PC's hebben ervoor gezorgd dat het euroteken wordt ondersteund door producten die in 1999 uitkomen. Voor informatie over ondersteuning door producten die eerder dan die datum op de markt worden gebracht, kunt u de desbetreffende website voor uw computer raadplegen.

Uw computer kan gebruik van het euroteken alleen ondersteunen als u beschikt over de juiste combinatie van hardware (computer, toetsenbord en printer) en software (besturingssystemen, toepassingsprogramma's en stuurprogramma's).

Er is een groot aantal websites dat informatie biedt over eurotekenondersteuning (enkele hiervan vindt u hieronder). Bepaal eerst welke hardware en software u precies gebruikt. U kunt dan de websites bezoeken die betrekking hebben op uw systeem voor de meest recente informatie over eurotekenondersteuning. In veel gevallen zijn er updates voor eurotekenondersteuning beschikbaar. U kunt deze updates downloaden en op uw computer installeren.

- <http://www.adobe.com/>
- <http://www.ibm.com/>
- <http://www.microsoft.com/europe/euro/>  
(De productupdate voor eurotekenondersteuning is verkrijgbaar voor Windows 95 and Windows NT.)

---

## Specificaties

### Afmeting

- Diepte: 381 mm
- Breedte: 194 mm
- Hoogte: 356 mm

### Gewicht

- Basisconfiguratie: 8,28 kg
- Maximale configuratie (bij levering): 10,2 kg

### Omgeving

- Luchttemperatuur:
  - Systeem aan: 10° tot 37°C
  - Systeem Uit: 10° tot 43°C
- Vochtigheid:
  - Systeem Aan: 8 - 80%
  - Systeem Uit: 8 - 80%

### Warmte-afgifte

- Warmte-afgifte (bij benadering):
  - Maximale configuratie (bij levering): 75 W
  - Maximale configuratie (theoretisch)<sup>2</sup>: 207 W

### Elektrische invoer

- Sinusvoer (50/60 HZ) is vereist
- Invoerspanning/-stroom:
  - Laagste bereik:
    - Minimum: 90 V
    - Maximum: 137 V
    - Huidige stroomsterkte: 4.0 Amp
  - Hoogste bereik:
    - Minimum: 180 V
    - Maximum: 265 V
    - Huidige stroomsterkte: 2.0 Amp
  - Opname in kilowatt: (bij benadering):
    - Maximum (configuratie bij levering): 0,75 KW

---

<sup>2</sup> Normaal gesproken ligt de warmte-afgifte bij maximale configuraties aanzienlijk onder het theoretische maximum.

Stroomverbruik en warmte-afgifte kunnen variëren en zijn afhankelijk van het aantal en het soort geïnstalleerde optionele voorzieningen en de gebruikte voorzieningen voor Energiebeheer.

### **Geluidsproductie**

- Gemiddelde geluidsproductie:
  - Op de plaats van de gebruiker:
    - 38 dB niet-actief
    - 43 dB actief
  - Op een afstand van één meter:
    - 33 dB niet-actief
    - 37 dB actief
- Opgegeven maximale geluidsproductie:
  - 43 dB niet-actief
  - 50 dB actief

Deze niveaus zijn gemeten tijdens tests in een gesloten akoestische omgeving, uitgevoerd volgens procedures S12.10 en ISO 7779 volgens het ANSI (American National Standards Institute) en gepubliceerd volgens ISO 9296.

De werkelijke geluidsniveaus op uw eigen locatie kunnen hoger zijn dan de gemiddelde waarden als gevolg van weerkaatsing in de ruimte en andere geluidsbronnen. De opgegeven geluidsniveaus geven een bovengrens aan; de meeste computers blijven onder die grens.



---

## Hoofdstuk 2. De computer aansluiten

In dit hoofdstuk vindt u informatie over het aansluiten van de kabels en het inschakelen van de computer.

### Voor u begint

Lees voordat u begint met het aansluiten van de computer de "Veiligheidsrichtlijnen" op pagina vii.

U hebt het volgende nodig:

- Computer
- Netsnoer voor de computer
- Toetsenbord
- Muis
- Beeldscherm (wordt apart verkocht met signaalkabel en netsnoer)

Indien een van deze items ontbreekt, kunt u contact opnemen met uw IBM-dealer.

---

## Een plaats kiezen voor uw computer

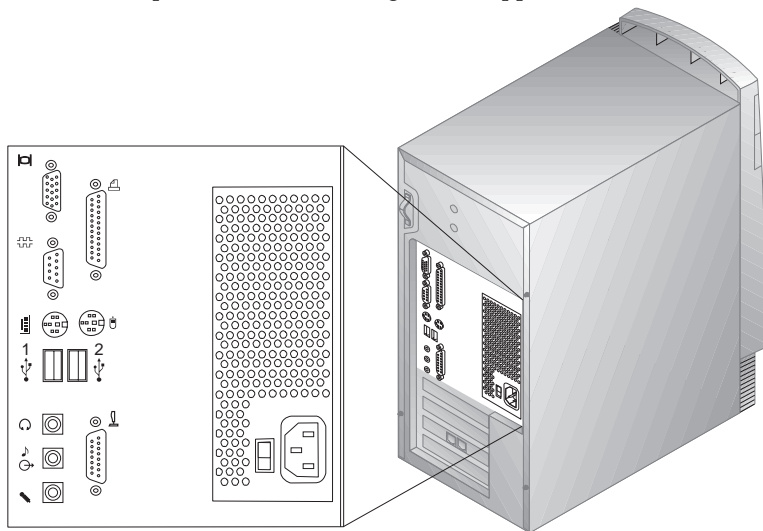
Controleer of er genoeg stopcontacten met randaarde zijn voor de computer, het beeldscherm en alle andere apparaten. Zet de computer op een plaats waarvan u zeker weet dat de computer er droog blijft. Laat aan alle kanten van de computer ongeveer 5 cm ruimte vrij voor ventilatie.

Voor informatie over het indelen van uw werkplek en het instellen van uw PC voor optimaal comfort en gebruiksgemak, raadpleegt u Hoofdstuk 3, "Inrichting van de werkplek" op pagina 15

---

## Computerkabels aansluiten

Als u uw computer in gebruik gaat nemen, moet u weten waar de aansluitingen zich bevinden. In onderstaande afbeelding ziet u waar de aansluitingen zich aan de achterkant van de computer bevinden. Mogelijk beschikt uw computer niet over alle afgebeelde apparaten.

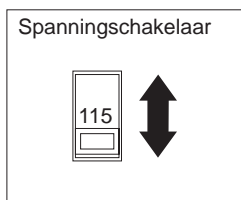


**Opmerking:** De meeste aansluitingen op de achterkant van de computer zijn voorzien van een symbool. Dit vergemakkelijkt de juiste aansluiting van de kabels.

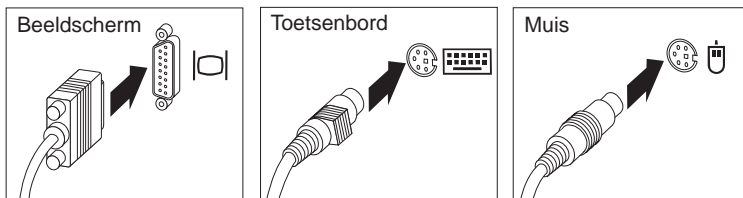


U sluit uw computer als volgt aan:

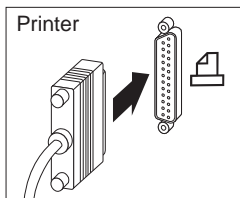
1. Controleer of de voltageschakelaar in de juiste stand staat. Verzet de schakelaar indien nodig met de punt van een pen.
  - Als het spanningsbereik tussen 90-137 V AC ligt, verzet u de schakelaar naar 115 of 115 V.
  - Als het spanningsbereik tussen 180-265 V AC ligt, verzet u de schakelaar naar 230 of 230 V.



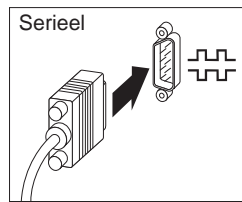
2. Sluit de signaalkabel van het beeldscherm aan op het beeldscherm (indien nodig) en op de beeldscherm aansluiting. Draai de schroeven stevig aan. Sluit de toetsenbordkabel aan op de grijze toetsenbordaansluiting. Sluit de muiskabel aan op de groene muisaansluiting.



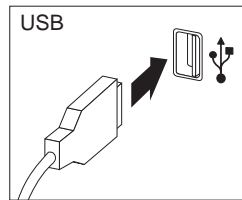
3. Installeer eventuele externe apparaten.
  - Een printer of parallel apparaat op de parallelle aansluiting.



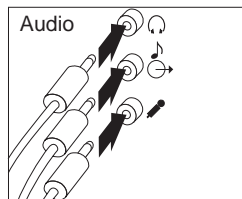
- Een serieel apparaat of een extern modem op de seriële aansluiting.



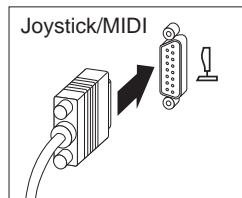
- USB-apparaten (universal serial bus) op de USB-aansluiting.



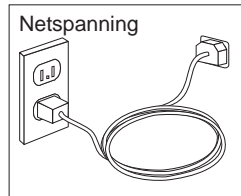
- Optionele apparaten, zoals luidsprekers, microfoon of hoofdtelefoon (voor modellen met een audioapparaat) op de audioaansluiting.



- Een joystick/MIDI-apparaat (voor modellen met een joystick/MIDI-voorziening) op de joystick/MIDI-aansluiting.



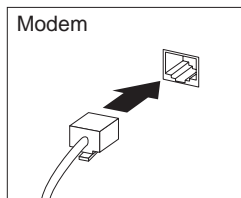
- Sluit het netsnoer aan op de netvoeding. Verwijder de sticker van de aansluiting voor het netsnoer. Sluit het netsnoer van de computer, het beeldscherm en de andere apparaten eerst aan op de apparaten zelf en steek pas daarna de stekker in het stopcontact.



**Belangrijk:**

- Als het snoer voor het eerst wordt aangesloten, kunt u de indruk krijgen dat de computer gedurende een paar seconden bezig is met opstarten en dan weer uitschakelt. Dit is normaal.
- In bepaalde gevallen is het mogelijk dat de computer niet meteen uitschakelt wanneer u op de netschakelaar drukt. Als dit het geval is, houdt dan de netschakelaar enige tijd ingedrukt totdat de computer wel uitschakelt.

- Sluit de telefoonlijn aan (voor modellen met een modem).



- Als bij uw computer een Ethernet-adapter is geleverd, sluit u de Ethernet-kabel aan.

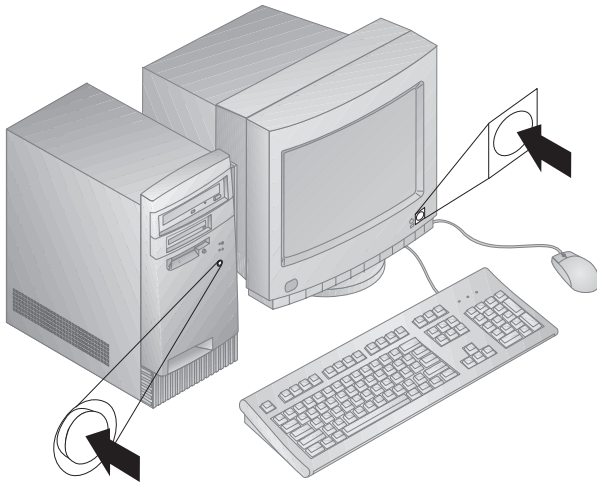
**Belangrijke informatie**

Om te voldoen aan de FCC Klasse A-limiet moeten voor de werking van het systeem Klasse 5 Ethernet-kabels worden gebruikt.

---

## De computer aanzetten

Zet eerst het beeldscherm en de andere randapparatuur aan en pas daarna de computer. In de onderstaande afbeelding ziet u waar zich de netschakelaars voor het beeldscherm en de tower bevinden. Terwijl er een korte zelftest wordt uitgevoerd, ziet u een logoscherm. Als de test probleemloos wordt uitgevoerd, verdwijnt het logoscherm en worden het BIOS en de software geladen (in modellen met vooraf geïnstalleerde software).



**Opmerking:** Raadpleeg in geval van problemen Hoofdstuk 8, "Probleemoplossing" op pagina 91.

---

## De installatie voltooien

Noteer het serienummer en de typeaanduiding van de computer in Bijlage A van het Handboek voor de gebruiker. In deze bijlage staat ook vermeld waar u het serienummer en de typeaanduiding kunt vinden. In "Verwante informatie" op pagina xi kunt u lezen waar u andere informatie over de computer kunt vinden. Voor meer informatie over de vooraf geïnstalleerde IBM-software kunt u het boekje *De vooraf geïnstalleerde software* lezen. Op de bijgeleverde CD en in enkele gevallen op andere CD's en diskettes, vindt u extra programma's en stuurprogramma's. Vergeet niet dat u deze stuurprogramma's pas kunt installeren nadat u het besturingssysteem hebt geïnstalleerd. Installatie-instructies worden geleverd bij de media of kunt u vinden in de README-bestanden op de diskettes of CD's.

---

## Hoofdstuk 3. Inrichting van de werkplek

U haalt het meeste uit uw computer indien u zowel apparatuur als werkplek afstemt op uw behoeften en op het soort werk dat u doet. Comfort is natuurlijk van groot belang, maar bij het inrichten van uw werkplek moet u ook letten op praktische zaken als lichtbronnen, luchtcirculatie en de plaats van de stopcontacten.

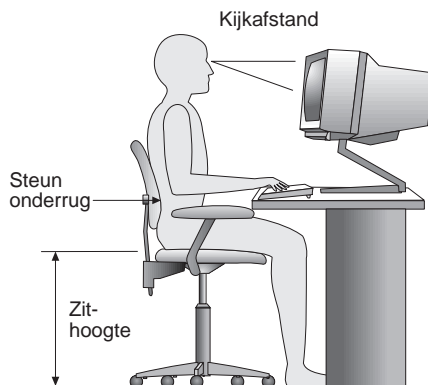
---

### Comfort

Hoewel er geen enkele werkhouding bestaat die voor iedereen ideaal is, geven we hieronder een paar richtlijnen aan de hand waarvan u de houding kunt bepalen die voor u het beste is.

Zorg voor een goede stoel. Op die manier hebt u minder last hebt van vermoeidheid als u lange tijd in dezelfde houding zit. De rugleuning en de zitting moeten onafhankelijk van elkaar kunnen worden ingesteld en goed steun bieden. De zitting moet een gebogen voorkant hebben om de druk op de bovenbenen te verminderen. De zitting moet zó zijn afgesteld dat uw voeten plat op de vloer of op een voetensteun rusten, terwijl uw bovenbenen evenwijdig aan de vloer zijn.

Als u met het toetsenbord werkt, houd dan uw onderarmen in een horizontale houding en uw polsen in een neutrale, comfortabele stand. Probeer het toetsenbord met een lichte aanslag te bedienen, en houd uw handen en vingers ontspannen. U kunt het toetsenbord in de meest comfortabele stand zetten door de toetsenbordsteunen te verstellen.



Stel het beeldscherm zo op dat de bovenkant van het scherm zich op ooghoogte bevindt, of iets lager. Plaats het beeldscherm op een prettige

afstand, gewoonlijk is dit 50 - 60 cm en plaats het zodanig dat u kunt kijken zonder uw lichaam te hoeven verdraaien.

---

## **Reflectie en verlichting**

Stel het beeldscherm zo op dat u zo min mogelijk last hebt van schittering en weerkaatsing van lampen, ramen en andere lichtbronnen. Zet het beeldscherm indien mogelijk zo neer dat het een rechte hoek vormt met ramen en andere lichtbronnen. Verminder indien nodig de bovenverlichting door lampen uit te doen, of door minder sterke lampen te gebruiken. Als u het beeldscherm in de buurt van een raam installeert, scherm het zonlicht dan af met gordijnen of een zonneschermbord. Wellicht moet u de helderheid en het contrast in de loop van de dag een aantal malen anders instellen. De verlichting is immers niet de hele dag constant.

Wanneer het niet mogelijk is om reflecties te vermijden of de verlichting aan te passen, kan een anti-reflectieschermbord uitkomst bieden. Een dergelijk scherm kan de duidelijkheid van het beeld echter verminderen. Het is daarom beter om het pas te gebruiken wanneer geen van de andere mogelijkheden soelaas biedt.

Een stoflaag verergert de problemen die door reflectie worden veroorzaakt. Vergeet niet uw beeldscherm regelmatig schoon te maken met een zachte, vochtige doek en een vloeibare, niet-schurende glasreiniger.

---

## **Luchtcirculatie**

De computer en het beeldscherm produceren warmte. In de computer zit een ventilator die frisse lucht naar binnen zuigt en warme lucht naar buiten blaast. De warme lucht van het beeldscherm ontsnapt automatisch via ventilatiespleten. Wanneer de ventilatiespleten geblokkeerd zijn, kan dit oververhitting veroorzaken. Dit kan storingen of beschadigingen tot gevolg hebben. Plaats de computer en het beeldscherm zodanig dat de ventilatiespleten niet geblokkeerd zijn; 5 cm ventilatieruimte is over het algemeen voldoende. Zorg er ook voor dat de hete lucht niet naar iemand anders wordt geblazen.

---

## Stopcontacten en kabellengte

De plaats van stopcontacten en de lengte van de netsnoeren en kabels van het beeldscherm, de printer en andere apparaten kunnen van invloed zijn op de uiteindelijke opstelling van de computer.

Denk bij het opstellen van de computer aan het volgende:

- Vermijd het gebruik van verlengsnoeren. Sluit het netsnoer van de computer indien mogelijk direct op een stopcontact aan.
- Houd netsnoeren en kabels uit de buurt van looppaden en andere plaatsen waar mensen er over zouden kunnen struikelen of er per ongeluk tegenaan zouden kunnen lopen.

Meer informatie over netsnoeren vindt u in “Netsnoeren” op pagina 150.





---

## Hoofdstuk 4. Werken met de computer

In dit hoofdstuk vindt u informatie over het dagelijks gebruik van de computer.

### Belangrijke informatie

- Als het snoer voor het eerst wordt aangesloten, lijkt het alsof de computer gedurende een paar seconden bezig is met opstarten en dan weer uitschakelt. Dit is normaal.
- Normaal gesproken hoeft u de netschakelaar slechts heel kort in te drukken. Onder bepaalde omstandigheden zou het echter kunnen gebeuren dat de computer niet onmiddellijk uitschakelt. Als dit het geval is, houdt dan de netschakelaar gedurende ongeveer vijf seconden ingedrukt. De computer gaat dan uit.
- Zorg altijd dat het besturingssysteem is afgesloten voordat u de computer uitzet. In de documentatie bij het besturingssysteem leest u hoe u het besturingssysteem op de juiste wijze afsluit.
- Om betrouwbare prestaties te garanderen is koeling van de interne componenten vereist. Gebruik de computer niet terwijl de kap verwijderd is.

---

## De computer starten

Wat u te zien en te horen krijgt bij het opstarten van de computer, hangt af van de instellingen in het menu **Opstartopties** van het Configuratieprogramma. De standaardinstellingen zijn **Zelftest (POST) [Uitgeschakeld]** en **Zelftest (POST) [Snel]**.

**Opmerking:** Als u andere instellingen selecteert, kan de weergave bij het opstarten anders zijn.

Hieronder wordt in het kort beschreven wat er gebeurt bij het aanzetten van de computer in de standaard werkstand:

1. Het IBM-logo verschijnt op het scherm.
2. In de linker bovenhoek van het scherm wordt de hoeveelheid systeemgeheugen en extended geheugen weergegeven.
3. U ziet de aanwijzing Druk op F1 voor het Configuratieprogramma verschijnen.
4. Als er tijdens de zelftest fouten zijn geconstateerd, worden deze afgebeeld op het scherm.

5. Als u een systeemwachtwoord hebt ingesteld, verschijnt er een wachtwoordssymbool in de linker bovenhoek van het scherm. Als u zowel een systeem- als een configuratiewachtwoord hebt ingesteld, kunt u na de aanwijzing een van beide wachtwoorden typen. Als u uw wachtwoord typt bij de aanwijzing en op **Enter** drukt, verschijnt het eerste scherm van uw besturingssysteem of toepassingsprogramma.
6. Als de configuratie van de systeemhardware is gewijzigd, wordt het menu van het Configuratieprogramma afgebeeld als u op **Enter** drukt.

Meer informatie vindt u in "Zelftest (POST)" op pagina 92.

Als bij **Zelftest (POST)** [*Ingeschakeld*] staat, en de zelftest bij opstarten (POST) wordt beëindigd zonder dat er een fout is gevonden, hoort u één geluidssignaal. Zijn er wel fouten gevonden, dan hoort u meerdere geluidssignalen of geen enkel geluidssignaal. In de meeste gevallen verschijnt er in de linker bovenhoek van het scherm een foutcode; soms wordt deze code gevolgd door een beschrijving van de fout. (Soms verschijnen er op het scherm meerdere foutcodes en beschrijvingen.) Noteer alle nummers van de foutcodes en beschrijvingen.

Als **Zelftest (POST)** [*Aan*] is, verschijnen de getallen die de hoeveelheid getest geheugen aangeven in de linker bovenhoek van het scherm totdat de totale hoeveelheid systeemgeheugen is bereikt. In de linker bovenhoek van het scherm verschijnen aanwijzingen voor het uitvoeren van een versnelde zelftest of het openen van het Configuratieprogramma.

---

## Systeem afsluiten

Als u de computer wilt uitzetten, volg dan altijd de correcte procedure voor het afsluiten van het besturingssysteem. Zo voorkomt u dat er gegevens verloren gaan of dat er programma's beschadigd raken. Raadpleeg de documentatie bij het besturingssysteem voor informatie.

---

## Voorzieningen voor systeembeheer gebruiken

In dit gedeelte worden voorzieningen beschreven waarmee een netwerkbeheerder of bestandserver uw computer op afstand kan beheren en besturen. Meer informatie over systeembeheer vindt u in *Understanding Your Personal Computer* (op de CD *Software selecteren* die bij uw computer wordt geleverd).

## Desktop Management Interface

DMI (Desktop Management Interface) is een methode voor het verzamelen van informatie over de hardware en de software van de computer. In een netwerkgeving stelt DMI netwerkbeheerders in staat uw computer op afstand te bewaken en beheren. Meer informatie over DMI vindt u in *Understanding Your Personal Computer* (op de CD *Software selecteren* die bij uw computer wordt geleverd).

## Wake on LAN (Inschakelen via LAN)

Voor de voorziening Wake on LAN (Inschakelen via LAN) is een netwerkkaart vereist. Met behulp van deze voorziening kan een netwerkbeheerder uw computer op afstand inschakelen. Als Wake on LAN wordt gebruikt in combinatie met software voor netwerkbeheer, zoals Netfinity (dit programma staat op de CD *Software selecteren* die bij uw computer is geleverd), kunnen allerlei functies, zoals het overdragen van gegevens, het bijwerken van software en het bijwerken van het BIOS, op afstand worden uitgevoerd op uw computer en alle andere computers die beschikken over de voorziening Wake on LAN en die op het netwerk zijn aangesloten. Raadpleeg voor meer informatie de documentatie die bij uw Ethernet-adaptor is geleverd.

**Opmerking:** Als het netsnoer is aangesloten op een piekspanningsbeveiliging, moet u erop letten dat u de computer uitzet met de netschakelaar van de computer en niet met de schakelaar op de piekspanningsbeveiliging. Anders werkt de voorziening Wake on LAN niet.

## Wake on Ring (Hervatten bij belsignaal)

De voorziening Wake on Ring (Hervatten bij belsignaal) kan worden gebruikt om de computer te laten inschakelen wanneer er op de telefoonlijn van de modem die Wake on Ring ondersteunt een telefoongesprek binnenkomt. De voorziening wordt geconfigureerd in het Configuratieprogramma.

## Remote Program Load of Dynamic Host Configuration Protocol

Als in uw computer een Ethernet-adaptor is geïnstalleerd, kan een systeembeheerder uw computer op afstand besturen met de netwerkvoorzieningen RPL (Remote Program Load) en DHCP (Dynamic Host Configuration Protocol). Als u RPL gebruikt in samenwerking met software zoals LANClient Control Manager, kunt u een voorziening gebruiken met de naam *Hybrid RPL*. Deze voorziening installeert hybride

images (of bestanden) op de vaste schijf. Vervolgens wordt uw computer iedere keer dat u hem start vanaf het netwerk, herkend door LANClient Control Manager als een Hybrid RPL-client en wordt er een *bootstrap*-programma gedownload naar de vaste schijf. Dit is een klein programmaatje dat voorkomt dat het netwerk overbelast raakt. Het voordeel van Hybrid RPL is dat het netwerkverkeer dat hoort bij een standaard RPL wordt vermeden.

## Beheer op afstand

Met behulp van deze voorziening kan een netwerkbeheerder de zelftest (POST) en het BIOS op uw computer van afstand inschakelen. Om gebruik te kunnen maken van deze voorziening is netwerkbeheerssoftware, zoals LANClient Control Manager, vereist. Raadpleeg "Beheer op afstand instellen" op pagina 41 voor meer configuratie-informatie.

---

## Videovoorzieningen gebruiken

Op de systeemplaat van uw computer bevindt zich een SVGA AGP-controller. SVGA is een videostandaard voor het afbeelden van tekst en grafische voorstellingen op een beeldscherm. Net als andere videostandaarden ondersteunt SVGA een aantal *videowerkstanden*. Videowerkstanden worden gevormd door verschillende combinaties van resolutie, verversingsfrequentie en kleurdiepte die zijn gedefinieerd door een videostandaard voor het weergeven van tekst en grafische voorstellingen. Meer informatie over videowerkstanden vindt u in *Understanding Your Personal Computer* (op de CD *Software selecteren* die bij uw computer wordt geleverd).

## Videostuurprogramma's

Om optimaal gebruik te kunnen maken van de grafische adapter van uw computer, is er voor sommige besturingssystemen en toepassingsprogramma's speciale software nodig, deze software noemt men videostuurprogramma's. Deze stuurprogramma's bieden ondersteuning voor hogere snelheid, hogere resolutie, meer kleuren en trivrije beelden.

Op de CD *Software selecteren* die bij uw computer wordt meegeleverd, vindt u stuurprogramma's voor de grafische adapters en README-bestanden met bijbehorende installatie-instructies. Als uw computer vooraf door IBM geïnstalleerde software bevat, zijn de stuurprogramma's al op de vaste schijf aanwezig. De instructies voor de installatie van het stuurprogramma kunnen echter goed van pas komen als u de stuurprogramma's ooit opnieuw moet installeren, als u de videoresolutie, de kleurdiepte of de

instellingen van het beeldscherm wilt wijzigen of als u informatie wilt over het verkrijgen en installeren van bijgewerkte stuurprogramma's.

Raadpleeg voor meer informatie Hoofdstuk 9, "Hulp, service en informatie" op pagina 133.

## Beeldscherminstellingen wijzigen

Om een optimaal beeld te krijgen en flikkering van het beeldscherm te verminderen, kunt u de resolutie en de verversingsfrequentie van uw beeldscherm anders instellen. U kunt de monitorinstellingen bekijken en wijzigen via uw besturingssysteem. Gebruik hierbij de instructies in de README-bestanden op de CD *Software selecteren*. Raadpleeg de documentatie bij het besturingssysteem voor meer informatie over beeldscherminstellingen.

### Belangrijk

Breng geen wijzigingen aan voordat u de documentatie hebt geraadpleegd die bij uw beeldscherm is geleverd. Wanneer u een resolutie of een verversingsfrequentie gebruikt die niet door uw beeldscherm wordt ondersteund, kan dit leiden tot beschadiging van uw beeldscherm. In de documentatie bij de monitor staat meestal vermeld welke resoluties en verversingsfrequenties door de monitor worden ondersteund. Voor aanvullende informatie kunt u contact opnemen met de fabrikant van uw monitor.

U kunt flikkeren en trillen van het beeld verminderen door het beeldscherm in te stellen op de hoogste non-interlaced verversingsfrequentie die door het beeldscherm wordt ondersteund. Als uw beeldscherm de VESA DDC-standaard ondersteunt, is hij waarschijnlijk al ingesteld op de hoogste nog ondersteunde verversingsfrequentie. Raadpleeg de documentatie bij de monitor als u niet zeker weet of de monitor DDC-compatibel is.

---

## Audiovoorzieningen

Sommige modellen hebben een geïntegreerde ESS 1938-audiocontroller die SoundBlaster-toepassingen ondersteunt en compatibel is met het geluidssysteem van Microsoft Windows. Uw computer beschikt daarnaast over één interne luidspreker en drie audiopoorten. Met de audio-controller kunt u geluidsfragmenten en muziek afspelen, terwijl de interne luidspreker het geluid van de multimediatoepassingen weergeeft. Als u wilt, kunt u op de audiopoorten twee stereo luidsprekers aansluiten voor een beter geluid bij multimediatoepassingen.

De audio-ingangen van uw computer zijn mini-aansluitingen met een doorsnede van 3,5 mm. Hieronder volgt een beschrijving van de aansluitingen. (Raadpleeg "Computerkabels aansluiten" op pagina 10 voor de precieze plaats van de aansluitingen.)

**Hoofdtelefoon:** Via deze audiopoort kunt u audiosignalen verzenden van de computer naar externe stereo-apparatuur, zoals actieve luidsprekers met ingebouwde versterkers, hoofdtelefoons, multimedia keyboards of de lijningang op een stereo-installatie.

**Opmerking:** De interne luidspreker van de computer wordt uitgeschakeld als er een externe luidspreker wordt aangesloten op de hoofdtelefoonaansluiting van de computer.

**Audio-lijnuitgang:** Via deze audiopoort kunt u audiosignalen verzenden van de computer naar externe stereo-apparatuur, zoals actieve luidsprekers met ingebouwde versterkers, hoofdtelefoons, multimedia keyboards of de lijningang op een stereo-installatie.

**Microfooningang:** Via deze audiopoort kunt u een microfoon op uw computer aansluiten, zodat u stemmen of andere geluiden kunt vastleggen op de vaste schijf. Deze ingang kan ook worden gebruikt voor software voor spraakherkenning.

**Opmerking:** Als u bij het opnemen te maken krijgt met storingen of rondzingen van de luidsprekers, kunt u proberen het opnamevolume te verminderen.

Procedures voor het opnemen en afspelen van geluid zijn per besturingssysteem verschillend. Raadpleeg de documentatie bij het besturingssysteem voor informatie en instructies.

---

## Systemprogramma's bijwerken

De basislaag van de software die in elke computer PC is ingebouwd, wordt gevormd door *systemprogramma's*. Tot de systemprogramma's horen de zelftest routines (POST), de BIOS-instructies (basic input/output system) en het Configuratieprogramma. POST is een reeks tests en procedures die iedere keer dat u de computer aanzet worden uitgevoerd. Het BIOS is een softwarelaag waarin instructies van andere softwarelagen worden vertaald naar elektronische signalen die de computerhardware kan begrijpen. Met behulp van het Configuratieprogramma kunt u de configuratie en instellingen van uw computer bekijken en wijzigen.

Op de systeemplaat van uw computer bevindt zich een zogenaamde *EEPROM*-module (electrically erasable programmable read-only, ook wel *flash-geheugen* genoemd). U kunt de zelftest (POST), het BIOS en het

Configuratieprogramma eenvoudig bijwerken door uw computer op te starten met een flash-diskette of via de voorziening Beheer op afstand als deze is ingeschakeld. Raadpleeg "Beheer op afstand instellen" op pagina 41 voor meer informatie.

Met het oog op een constante kwaliteitsverbetering brengt IBM regelmatig wijzigingen of verbeteringen aan in de systeemprogramma's. Bijgewerkte versies kunnen worden opgehaald op het World Wide Web of via de PC Company Bulletin Board Service (zie Hoofdstuk 9, "Hulp, service en informatie" op pagina 133). Instructies voor het gebruik van POST/BIOS-updates vindt u in een README-bestand dat samen met de updatebestanden wordt gedownload.

---

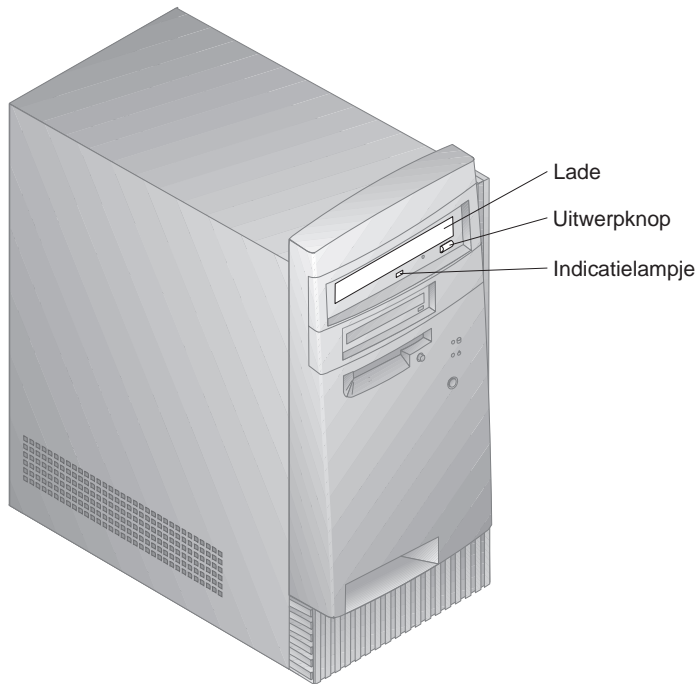
## Een CD-ROM-station gebruiken

In sommige modellen is vooraf een CD-ROM-station geïnstalleerd. Een CD-ROM-station kan een CD afspelen of lezen, maar is niet in staat informatie naar de CD te schrijven. Voor CD-ROM-stations worden gestandaardiseerde CD's met een doorsnede van 12 cm gebruikt.

Volg bij het gebruiken van een CD-ROM-station de onderstaande richtlijnen:

- Plaats het CD-ROM-station niet op een plek waar sprake is van:
  - Een hoge temperatuur
  - Een hoge luchtvochtigheid
  - Een overmatige hoeveelheid stof
  - Sterke trillingen of plotselinge schokken
  - Een hellend oppervlak
  - Direct zonlicht
- Plaats geen andere voorwerpen dan CD's in het station.
- Verwijder de CD uit het station als u de computer gaat verplaatsen.

Hieronder ziet u een afbeelding van het voorpaneel van het CD-ROM-station.



## Behandeling van CD's

Houd u bij het omgaan met CD's aan de volgende richtlijnen:

- Houd de CD aan de rand vast. Raak het oppervlak niet aan.
- Veeg de CD vanuit het midden naar de rand schoon met een zachte doek die niet pluist. Als u de CD met draaiende bewegingen schoonveegt, kunnen er gegevens verloren gaan.
- Schrijf niet op de CD en plak er niets op.
- Maak geen krassen op de CD en breng er geen markeringen op aan.
- Bewaar de CD niet op een plek waar hij wordt blootgesteld aan direct zonlicht.
- Gebruik geen wasbenzine, verdunners of andere schoonmaakmiddelen om de CD schoon te maken.
- Laat de CD niet vallen en buig hem niet.



## Een CD plaatsen

U plaatst als volgt een CD in een CD-ROM-station:

1. Druk op de CD-knop. De lade schuift uit het station. (Probeer de lade niet met de hand te openen.)
2. Plaats de CD met de opdruk naar boven in de lade.
3. Sluit de lade door op de CD-knop te drukken, of door de lade voorzichtig naar binnen te duwen. Wanneer de lade is gesloten, gaat het lampje aan de voorkant van het station branden om aan te geven dat het station in gebruik is.
4. Druk op de CD-knop als u de CD wilt uitnemen. Neem de CD voorzichtig uit de lade als deze naar buiten is geschoven.
5. Sluit de lade door op de CD-knop te drukken, of door de lade voorzichtig naar binnen te duwen.

**Opmerking:** Als de lade niet naar buiten komt wanneer u op de CD-knop drukt, kunt u de lade alsnog openen door de punt van een grote paperclip in het kleine daarvoor bestemde gaatje te steken dat zich links boven het indicatielampje bevindt.

---

## Het ZIP-station gebruiken

In sommige modellen is vooraf een ZIP-station geïnstalleerd. In dit gedeelte leest u hoe u een ZIP-station gebruikt.

Om toegang te krijgen tot het ZIP-station, plaatst u een ZIP-schijf van 100 MB in het station en activeert u de stationsletter die aan het ZIP-station is toegewezen. Voor het opslaan en kopiëren van bestanden van en naar het ZIP-station kunt u dezelfde methodes gebruiken die u gebruikt bij andere stations op uw systeem.

## Een ZIP-schijf plaatsen en verwijderen

Zet de computer altijd eerst aan *voordat* u een ZIP-schijf in het station plaatst. (Als het stationslampje langzaam blijft knipperen, drukt u op de uitwerpknop om de ZIP-schijf te verwijderen en plaatst u de schijf opnieuw in het station).

Als u een schijf wilt verwijderen op een Windows NT-systeem, gebruikt u de opdracht voor het uitwerpen van software. Als u een schijf wilt verwijderen op een Windows 98-systeem, drukt u op de uitwerpknop van het station of gebruikt u de opdracht voor het uitwerpen van software.

U hoeft de ZIP-schijf niet uit het station te verwijderen wanneer u het systeem afsluit. Laat de verwijderde ZIP-schijf niet onbeschermd liggen, maar plaats hem terug in het doosje.

### **Waarschuwing:**

**Zorg dat de computer uit staat als u in noodgevallen het gaatje voor het handmatig uitwerpen van de schijf moet gebruiken. Probeer nooit de ZIP-schijf uit het station te forceren. Als de schijf niet onmiddellijk uit het station komt, gebruikt u nogmaals het gaatje voor het handmatig uitwerpen van de schijf.**

U kunt de ZIP-schijf alleen verwijderen uit het station als de computer is ingeschakeld. Als u een ZIP-schijf uit het station moet verwijderen tijdens een stroomonderbreking, kunt u aan de achterkant van het ZIP-station de punt van een grote paperclip in het kleine daarvoor bestemde gaatje te steken dat zich net boven de aansluiting voor het netsnoer bevindt.

## Sluimerstand voor ZIP-station

Het ZIP-station beschikt over een automatische sluimerstand die ervoor zorgt dat het energieverbruik wordt teruggebracht en de levensduur van de ZIP-schijven wordt verlengd. De sluimerstand zorgt ervoor dat een schijf na 15 minuten van inactiviteit automatisch wordt stilgezet en weer gaat draaien zodra de schijf weer wordt benaderd. U kunt dit interval wijzigen met behulp van hulpprogramma's.

Als bij het station aanvullende informatie is geleverd, raadpleeg dan de documentatie bij het station.

---

## **Veiligheidsvoorzieningen gebruiken.**

Om onbevoegd gebruik van uw computer door derden te voorkomen, kunt u de kap en het toetsenbord vergrendelen.

### **De kap van de computer vergrendelen**

Uw computer wordt standaard geleverd met een ingebouwde hangslotbeugel. Met deze beugel kunt u de kap van de computer met een hangslot bevestigen aan het frame.

### **Het toetsenbord vergrendelen**

Om te voorkomen dat het toetsenbord door derden wordt gebruikt, kunt u het vergrendelen. Als u een systeemwachtwoord hebt ingesteld, wordt het toetsenbord vergrendeld telkens wanneer de computer wordt opgestart. Pas als u het juiste wachtwoord hebt getypt, wordt het toetsenbord ontgrendeld. U kunt een systeemwachtwoord instellen in het Configuratieprogramma Zie Hoofdstuk 5, "Werken met het Configuratieprogramma" op pagina 31.

In sommige besturingssystemen kan zowel het toetsenbord als de muis worden vergrendeld. Raadpleeg voor meer informatie de documentatie die bij uw besturingssysteem is geleverd.

### **De beveiligingsbeugel gebruiken**

Als u wilt, kunt u uw computer aan de achterkant uitrusten met een beveiligingsbeugel, zodat u de computer kunt vastmaken op de plek waar u uw computer hebt geplaatst. Instructies voor het gebruik van een beveiligingsbeugel vindt u in "Beveiligingsbeugel installeren" op pagina 82.



---

## Hoofdstuk 5. Werken met het Configuratieprogramma

Het Configuratieprogramma is opgeslagen in de EEPROM (electrically erasable programmable read-only memory) van uw computer. U kunt het Configuratieprogramma gebruiken om de configuratie en de instellingen van de computer te bekijken en te wijzigen, ongeacht het besturingssysteem dat u gebruikt. De instellingen die u in uw besturingssysteem kiest, schakelen echter overeenkomstige instellingen in het Configuratieprogramma uit.

In dit hoofdstuk wordt uitgelegd hoe u het Configuratieprogramma kunt starten, gebruiken en afsluiten. Daarnaast vindt u informatie over wachtwoorden, opstartvolgorde, beheer op afstand, energiebeheer en stap-voor-stap-instructies waarin wordt uitgelegd hoe u de instellingen op uw computer kunt inschakelen die met netwerken te maken hebben.

---

### Het Configuratieprogramma starten en gebruiken

U start het Configuratieprogramma als volgt:

1. Zet de computer aan. Als de computer al aanstaat op het moment dat u deze procedure wilt beginnen, moet u hem eerst opnieuw opstarten: sluit het besturingssysteem af, zet de computer uit, wacht een paar seconden totdat alle lampjes uit zijn ten teken dat de computer niet meer in gebruik is, en start de computer vervolgens opnieuw op. (Gebruik hiervoor niet de toetsencombinatie **Ctrl+Alt+Del**.)
2. Wanneer de opdrachtaanwijzing van het Configuratieprogramma in de linker benedenhoek van het scherm verschijnt, drukt u op **F1**. (De opdrachtaanwijzing blijft slechts gedurende een paar seconden op het scherm. U moet snel op **F1** drukken.)
3. Als u *geen* configuratiewachtwoord hebt ingesteld, verschijnt het Configuratieprogramma op het scherm. Als u wel een configuratiewachtwoord hebt ingesteld, verschijnt het Configuratieprogramma pas nadat u het configuratiewachtwoord achter de wachtwoordaanwijzing hebt getypt en u op **Enter** hebt gedrukt. Raadpleeg "Systeemwachtwoord" op pagina 34 en "Configuratiewachtwoord" op pagina 37 voor meer informatie.

**Opmerking:** Als er nieuwe hardware aan het systeem is toegevoegd *en* een of meer van de volgende situaties doet zich voor, dan verschijnt het Configuratieprogramma voordat de besturing wordt overgenomen door het besturingssysteem:

- Uitgebreide Zelftest/POST is actief
- Er is een systeemwachtwoord ingeschakeld
- Er is een configuratiewachtwoord ingeschakeld

Het menu dat u op de computer ziet, kan enigszins afwijken van het menu dat hier wordt afgebeeld, maar het werkt op dezelfde manier.

| Configuratieprogramma  |
|--|
| <p>Kies een optie:</p> <ul style="list-style-type: none"> <li>• Systeemoverzicht</li> <li>• Productgegevens</li> <li>• Apparaten en I/O-poorten</li> <li>• Opstartopties</li> <li>• Datum en tijd</li> <li>• Systeembeveiliging</li> <li>• Uitgebreide installatie</li> <li>• ISA-resources</li> <li>• Energiebeheer</li> </ul><br><ul style="list-style-type: none"> <li>• Instellingen opslaan</li> <li style="padding-left: 20px;">Instellingen herstellen</li> <li style="padding-left: 20px;">Standaardinstellingen laden</li> </ul> <p>Configuratieprogramma afsluiten</p> |

## Instellingen bekijken en wijzigen

Het menu van het Configuratieprogramma bestaat uit een lijst met systeemconfiguratie-onderwerpen. Als er een rondje (•) voor een menu-optie staat, betekent dit dat er nog een aanvullend menu beschikbaar is. Als er naast de menu-optie een pijltje naar rechts (►) staat, is de optie gewijzigd of heeft het Configuratieprogramma een fout ontdekt en getracht deze te herstellen. Het systeem kan automatisch nieuwe apparaten configureren als de snelle zelftest is ingeschakeld *en* er geen veiligheidsmaatregelen (wachtwoorden) gelden voor het systeem. Een optie met een ► kan ook door een aanvullend menu worden gevolgd. Een sterretje (\*) bij een menu-optie betekent dat er een systeemconflict is opgetreden. Om ervoor te zorgen dat de computer juist blijft functioneren, moet u dit conflict oplossen voordat u het Configuratieprogramma afsluit. Raadpleeg de documentatie bij de hardware die u wilt installeren en “Configuratie van de adapter” op pagina 74 voor meer informatie en instructies voor het oplossen van systeemconflicten.

Voor het programmamenu van het Configuratieprogramma moet u het toetsenbord gebruiken. In onderstaande tabel kunt u zien welke toetsen u voor de verschillende taken moet gebruiken.

| Toetsen | Functie   |
|---------|---|
| ↑ ↓     | Gebruik deze cursortoetsen om langs de menu-opties te gaan totdat de gewenste optie wordt geaccentueerd.  |
| ← →     | Gebruik deze cursortoetsen om de keuzen van een menu-optie (afwisselend) te bekijken.   |
| Enter   | Druk op deze toets om een geaccentueerde menu-optie te selecteren.  |
| Esc     | Druk op deze toets om een menu af te sluiten nadat u instellingen in het menu hebt bekeken of gewijzigd.  |
| +       | Gebruik deze toets om in bepaalde menu's de numerieke waarde van een instelling te verhogen.  |
| -       | Gebruik deze toets om in bepaalde menu's de numerieke waarde van een instelling te verlagen.  |
| 0-9     | Gebruik deze cijfertoetsen om in bepaalde menu's de numerieke waarde van een instelling te wijzigen.  |
| F1      | Druk op deze toets als u Help bij een gekozen menu-optie wilt.  |
| F9      | Druk op deze toets als u de instelling van een gekozen menu-optie hebt gewijzigd en opgeslagen, maar de oorspronkelijke instelling wilt herstellen. |
| F10     | Druk op deze toets om naar de standaardinstelling van een gekozen menu-optie terug te keren.  |

**Opmerking:** Niet alle bovenstaande toetsen zijn in elk menu actief; de toetsen die in een scherm actief zijn, worden onderaan dat scherm afgebeeld.

In de menu's van het Configuratieprogramma kunt u alleen de instellingen wijzigen die tussen deze vierkante haken staan [ ]. De informatie die niet tussen vierkante haken staat, kan niet worden gewijzigd.

**Belangrijk:**

Als u hardware installeert of verwijdert of als u een wachtwoord wist, wordt dit in de meeste gevallen door het BIOS gedetecteerd; de configuratie wordt vervolgens door het BIOS automatisch bijgewerkt. U moet deze wijzigingen echter *opslaan* voordat de nieuwe configuratie actief wordt. Dit doet u door **Instellingen opslaan** te kiezen in het menu van het Configuratieprogramma.

## Het Configuratieprogramma afsluiten

Als u de instellingen van het Configuratieprogramma hebt bekeken en de gewenste wijzigingen hebt aangebracht, kunt u het programma als volgt afsluiten:

1. Druk op **Esc** om naar het hoofdmenu van het Configuratieprogramma terug te keren. (Hoe verder u in het programma bent, hoe vaker u op **Esc** moet drukken om terug te keren naar dit menu.)
2. Voordat u het Configuratieprogramma afsluit, moet u **Instellingen opslaan** kiezen als u de nieuwe instellingen wilt opslaan. Als u dit niet doet, worden de nieuwe instellingen niet opgeslagen.
3. Druk in het hoofdmenu van het Configuratieprogramma op **Esc** en volg de instructies op het scherm.

---

## Wachtwoorden

Ter beveiliging van uw computer en uw gegevens kunt u wachtwoorden instellen. U kunt kiezen uit twee typen wachtwoorden: een systeemwachtwoord of een configuratiewachtwoord. Om de computer te kunnen gebruiken is het niet noodzakelijk dat u een van beide wachtwoorden instelt. Als u echter besluit een wachtwoord in te stellen, lees dan de volgende paragrafen aandachtig door.

### Systeemwachtwoord

#### Wachtwoordaanwijzingen

Het *systeemwachtwoord* voorkomt dat onbevoegde personen toegang krijgen tot de informatie die in uw computer is opgeslagen. U hoeft geen systeemwachtwoord in te stellen, maar als u het wel doet kunt u zelf bepalen wie toegang heeft tot uw computer. Als er een systeemwachtwoord is ingesteld, moet u het wachtwoord opgeven bij de wachtwoordaanwijzing die verschijnt als de computer wordt aangezet.

Bij het instellen van het systeemwachtwoord kunt u kiezen uit drie werkstanden voor de wachtwoordaanwijzing:

- Aan** In deze werkstand wordt u gevraagd het systeemwachtwoord op te geven wanneer u de computer aanzet. Het besturingssysteem van de computers wordt pas gestart als u het correcte wachtwoord hebt opgegeven. Tot dat moment blijft het toetsenbord ook vergrendeld. Als u een muis hebt aangesloten op de muispoort, blijft deze ook vergrendeld. Als de muis is aangesloten op een seriële poort, wordt de muis altijd



geactiveerd wanneer de computer wordt gestart, ongeacht of er een wachtwoord is ingesteld.

**Opmerking:** Als de optie **Beheer op afstand** is ingeschakeld, is het niet mogelijk om **Aan** te kiezen. Kies in dat geval **Dubbel**. Als u toch probeert om **Aan** te kiezen als **Beheer op afstand** is ingeschakeld, zal dit automatisch worden teruggezet op **Dubbel**. Meer informatie vindt u in "Beheer op afstand instellen" op pagina 41.

**Uit** In de werkstand Uit (ook wel Onbewaakt starten genoemd) verschijnt er geen aanwijzing voor het systeemwachtwoord als u de computer aanzet. De computer start het besturingssysteem. Lees de onderstaande informatie als er een muis is aangesloten op de muispoort.

#### Belangrijke informatie voor muisgebruikers

Deze informatie is alleen van toepassing als u een PS/2-muis; een seriële muis wordt niet beïnvloed als de wachtwoordaanwijzing Uit staat.

De werkstand Uit is handig voor netwerkservers en andere computers die onbewaakt werken. Als er een stroomstoring optreedt, start de computer automatisch opnieuw op zodra er weer elektriciteit is. De werking wordt hervat zonder dat tussenkomst van de gebruiker noodzakelijk is.

Als de werkstand Uit is ingesteld voor de wachtwoordaanwijzing, kan de computer niet zien of er een PS/2-muis is aangesloten. Dit betekent dat het stuurprogramma van de muis niet automatisch via de bestanden CONFIG.SYS of AUTOEXEC.BAT wordt geladen. U ziet een foutbericht dat de muisaansluiting is geblokkeerd.

Als u Windows NT, Windows 95 of Windows 98 gebruikt en na het opstarten van de computer verschijnt het foutbericht voor de muispoort, typ dan het systeem- of het configuratiewachtwoord om het toetsenbord in te schakelen. De muis blijft geblokkeerd. Gebruik vervolgens het toetsenbord om een vinkje te zetten in het aankruisvakje waarmee u kunt instellen dat het foutbericht voortaan niet meer wordt afgebeeld. Als het besturingssysteem volledig is geladen, is de muis ingeschakeld.

Als u een ander besturingssysteem gebruikt, raadpleegt u voor dit probleem de documentatie bij uw besturingssysteem.

**Dubbel** Hoe de computer reageert in de werkstand Dubbel is afhankelijk van de wijze waarop u de computer opstart: met de netschakelaar of via een onbewaakte methode zoals een modem of een timer.

Als u de computer start met de netschakelaar, werkt de computer op dezelfde manier als in de werkstand Aan. Zie pagina 34 voor meer informatie.

Als de computer door middel van een onbewaakte methode wordt gestart, zoals op afstand via een LAN, werkt de computer hetzelfde als in de werkstand Uit. Raadpleeg pagina 35 voor meer informatie.

Als u uw systeemwachtwoord opgeeft, is het weliswaar mogelijk op beperkte schaal informatie in het Configuratieprogramma te bekijken, maar kunt u geen instellingen wijzigen.

Het wachtwoord verschijnt tijdens het typen niet op het scherm. Als u een onjuist wachtwoord opgeeft, verschijnt de mededeling dat het wachtwoord niet wordt geaccepteerd. Geeft u driemaal een verkeerd wachtwoord op, dan moet de computer worden uitgezet en opnieuw worden opgestart. Wanneer u het juiste wachtwoord typt, worden het toetsenbord en de muis ontgrendeld en begint de computer zijn normale werking.

## Het configuratiewachtwoord instellen, wijzigen of wissen

Met het Configuratieprogramma kunt u het systeemwachtwoord instellen of wijzigen. U kunt elke combinatie van maximaal zeven tekens (A-Z, a-z, en 0-9) gebruiken.

### Belangrijk

Noteer uw systeemwachtwoord en bewaar de notitie op een veilige plaats. Wanneer een systeemwachtwoord is ingesteld, wordt het besturingssysteem pas geactiveerd nadat u het wachtwoord hebt opgegeven. Als u het wachtwoord kwijtraakt of vergeet, kunt u het alleen wijzigen of wissen als u de kap van de computer verwijdert en de jumper voor het wachtwoord op de systeemplaat verzet. Meer informatie kunt u vinden in "Wissen van een vergeten configuratiewachtwoord" op pagina 39.

U kunt het systeemwachtwoord als volgt instellen, wijzigen of wissen:

1. Start het Configuratieprogramma (zie "Het Configuratieprogramma starten en gebruiken" op pagina 31).
2. Selecteer in het menu Configuratieprogramma de optie **Systeembeveiliging** en druk op **Enter**.

3. Selecteer **Systeemwachtwoord** en druk op **Enter**.
4. Als u een systeemwachtwoord wilt wissen, selecteert u **Systeemwachtwoord wissen** en gaat u naar stap 9.
5. Kies **Nieuw systeemwachtwoord bevestigen** en volg de aanwijzingen op het scherm.
6. Om uw nieuwe wachtwoord in te stellen, typt u uw nieuwe wachtwoord en drukt u op de cursortoets Pijl omlaag (↓).
7. Typ het nieuwe wachtwoord opnieuw.
8. Kies **Uit**, **Aan** of **Dubbel** bij de optie **Wachtwoordaanwijzing**. Met de cursortoets Pijl links (←) of Pijl rechts (→) kunt u tussen de selecties heen en weer gaan.
 

**Opmerking:** Als de optie **Beheer op afstand** is ingeschakeld, is het niet mogelijk om **Aan** te kiezen. Kies in dat geval **Dubbel**. Als u toch probeert om **Aan** te kiezen als **Beheer op afstand** is ingeschakeld, zal dit automatisch worden teruggezet op **Dubbel**.
9. Druk tweemaal op **Esc** om naar het hoofdmenu van het Configuratieprogramma terug te keren.
10. Kies **Instellingen opslaan** voordat u het programma afsluit.
11. Druk op **Esc** om het Configuratieprogramma af te sluiten en volg de aanwijzingen op het scherm.

## Configuratie wachtwoord

Het configuratie wachtwoord voorkomt dat de instellingen in het Configuratieprogramma door onbevoegden worden gewijzigd. Als u belast bent met het configureren van diverse computers, is het verstandig met een configuratie wachtwoord te werken.

Als er een configuratie wachtwoord is ingesteld, verschijnt elke keer als u probeert het Configuratieprogramma op te roepen een wachtwoordaanwijzing. Geeft u een onjuist wachtwoord op, dan verschijnt de mededeling dat het wachtwoord onjuist is. Als u drie maal achter elkaar een onjuist wachtwoord opgeeft, moet u de computer uitzetten en opnieuw opstarten.

Als u zowel een systeem- als een configuratie wachtwoord hebt ingesteld, kunt u een van beide wachtwoorden opgeven. Als u echter van plan bent uw instellingen te wijzigen, moet u uw configuratie wachtwoord opgeven.

## Een configuratiewachtwoord instellen, wijzigen of wissen

Met het Configuratieprogramma kunt u het configuratiewachtwoord instellen of wijzigen. U kunt elke combinatie van maximaal zeven tekens (A-Z, a-z, en 0-9) gebruiken.

### Belangrijk

Noteer uw configuratiewachtwoord en bewaar de notitie op een veilige plaats. Als u het configuratiewachtwoord niet meer weet, kunt u geen toegang krijgen tot het configuratieprogramma. U moet de kap van de computer verwijderen en een jumper op de systeemplaat verzetten voordat u toegang krijgt tot het Configuratieprogramma (Raadpleeg "Wissen van een vergeten configuratiewachtwoord" op pagina 39 voor meer informatie.)

U kunt het configuratiewachtwoord als volgt instellen, wijzigen of wissen:

1. Start het Configuratieprogramma (zie "Het Configuratieprogramma starten en gebruiken" op pagina 31).
2. Selecteer in het menu van het Configuratieprogramma de optie **Systeembeveiliging** en druk op **Enter**.
3. Selecteer **Configuratiewachtwoord** en druk op **Enter**.
4. Als u een configuratiewachtwoord wilt wissen, selecteert u **Configuratiewachtwoord wissen** en gaat u naar stap 8.
5. Als u een configuratiewachtwoord wilt instellen, typt u uw wachtwoord, drukt u op de cursortoets Pijl omlaag (↓) en typt u uw wachtwoord opnieuw.
6. Kies bij **Wijzigen van systeemwachtwoord toestaan?** de instelling **Ja** of **Nee**. Met de horizontale cursortoetsen kunt u de waarde van de optie wijzigen. (Als u **Ja** kiest en er een configuratiewachtwoord is ingesteld, kan het systeemwachtwoord daarna worden gewijzigd zonder dat het configuratiewachtwoord hoeft te worden opgegeven. Als u **Nee** kiest en er een configuratiewachtwoord is ingesteld, kan het systeemwachtwoord alleen worden gewijzigd als u ook het configuratiewachtwoord opgeeft.)
7. Kies **Nieuw configuratiewachtwoord bevestigen** en volg de aanwijzingen op het scherm.
8. Druk net zo lang op **Esc** tot u weer terug in het hoofdmenu bent van het Configuratieprogramma.
9. Kies **Instellingen opslaan** voordat u het programma afsluit.
10. Druk op **Esc** om het Configuratieprogramma af te sluiten en volg de aanwijzingen op het scherm.

## Wissen van een vergeten configuratiewachtwoord

### Belangrijk

Noteer indien mogelijk de configuratiegegevens van uw computer voordat u de CMOS-jumper verzet.

U wilt als volgt een verloren of vergeten configuratiewachtwoord:

1. Zet de computer en alle randapparatuur uit.
2. Ontkoppel het netsnoer.
3. Verwijder de kap. Zie "De kap van de computer verwijderen" op pagina 60.
4. Raadpleeg het systeemplaatlabel in de computer voor de precieze plaats van de *CMOS-jumper*. Raadpleeg eveneens de jumper-instellingen op dit label.

#### Waarschuwing:

**Raak geen componenten aan terwijl de computer is ingeschakeld.**

5. Verzet de jumper van zijn normale positie (pennetje 1 en 2) naar pennetje 2 en 3. U kunt hiervoor het beste een smalle pincet gebruiken, maar wees voorzichtig dat u de componenten op de systeemplaat niet beschadigt of de jumper kapot drukt.
6. Zet de kap terug.
7. Sluit het netsnoer weer aan.
8. Start de computer opnieuw op. Het Configuratieprogramma wordt geopend.
9. Maak de instellingen voor het configuratie- of systeemwachtwoord ongedaan of geef nieuwe wachtwoorden op.
10. Sla de wachtwoordinstellingen op en zet de computer uit.
11. Ontkoppel het netsnoer en verwijder de kap. Zie "De kap van de computer verwijderen" op pagina 60.
12. Zet de jumper terug in zijn normale positie (pennetje 1 en 2).
13. Plaats de kap van de computer terug.
14. Sluit het netsnoer weer aan.

Nadat u het CMOS-geheugen hebt gewist, moet u de computer opnieuw configureren. Als de computer weer in elkaar zit, geeft u in het Configuratieprogramma opnieuw de datum en tijd en eventuele wachtwoorden op en configureert u de computer opnieuw.

---

## Overige instellingen in het Configuratieprogramma

In dit gedeelte leest u hoe u de overige instellingen in het Configuratieprogramma kunt instellen, zoals de snelheid van het toetsenbord, de opstartvolgorde, beheer op afstand en energiebeheer.

### De snelheid van het toetsenbord wijzigen

U kunt de snelheid wijzigen waarmee een teken wordt herhaald wanneer u de toets ingedrukt houdt. Deze instelling vindt u in Opstartopties in het Configuratieprogramma. De normale *repeteesnelheid* is 30 tekens per seconde (snel).

### De opstartvolgorde instellen

Uw computer kan vanaf verschillende apparaten worden opgestart, bijvoorbeeld vanaf het vaste-schijfstation, een diskettestation, een CD-ROM-station of via het netwerk. Het opstartprogramma zoekt deze apparaten in een bepaalde volgorde. Deze opstartvolgorde kunt u vastleggen met het Configuratieprogramma.

#### U kunt de opstartvolgorde als volgt instellen:

1. Start het Configuratieprogramma (zie "Het Configuratieprogramma starten en gebruiken" op pagina 31).
2. Selecteer **Opstartopties** en druk op **Enter**.
3. Selecteer **Opstartvolgorde** in het menu Opstartopties en druk op **Enter**.
4. Selecteer **Eerste opstartapparaat** en druk op **Enter**.
5. Maak uw selectie met de cursortoetsen en druk op **Enter**.
6. Herhaal deze procedure indien nodig voor het tweede, derde en vierde opstartapparaat.
7. Als **Volgorde bij auto. inschakelen** is *Ingeschakeld*, kies dan de volgorde en de apparaten uit de aangeboden keuzemogelijkheden.
8. Druk net zo lang op **Esc** tot u weer terug in het hoofdmenu bent van het Configuratieprogramma.
9. Kies **Instellingen opslaan** voordat u het programma afsluit.
10. Druk op **Esc** om het Configuratieprogramma af te sluiten en volg de aanwijzingen op het scherm.

## Beheer op afstand instellen

U kunt systeemprogramma's zoals de zelftest (POST) en het BIOS op afstand vanaf een netwerkserver bijwerken door beheer op afstand in te schakelen. Als u een configuratiewachtwoord voor uw computer hebt ingesteld, hoeft de server dit *niet* op te geven. Raadpleeg uw netwerkbeheerder voor instructies over het instellen van de netwerkserver voor het bijwerken van de zelftest (POST) en het BIOS.

U schakelt beheer op afstand als volgt in:

1. Start het Configuratieprogramma. Zie "Het Configuratieprogramma starten en gebruiken" op pagina 31.
2. Selecteer **Systeembeveiliging** en druk op **Enter**.
3. Selecteer **Beheer op afstand** en druk op **Enter**.
4. Kies **Ingeschakeld** als u beheer op afstand bijwerken wilt inschakelen. Anders selecteert u **Uitgeschakeld**. Druk op **Enter**.
5. Druk net zo lang op **Esc** tot u weer terug in het hoofdmenu bent van het Configuratieprogramma.
6. Kies **Instellingen opslaan** voordat u het programma afsluit.
7. Druk op **Esc** om het Configuratieprogramma af te sluiten en volg de aanwijzingen op het scherm.

## ISA-resources

Adapters die niet Plug and Play-compatibel zijn, worden soms *legacy*-adapters genoemd. Als u een legacy-adapter installeert, moet u deze handmatig configureren door schakelaars of jumpers te verzetten en de resource-instellingen vast te leggen in het Configuratieprogramma.

In het Configuratieprogramma ziet u in de ISA-schermen welke resources normaal gesproken voor welke adapters vereist zijn.

- Geheugenresources
- Resources van I/O-poorten
- DMA-resources
- Interruptresources

Selecteer de beschikbare resources voor de adapter die u installeert. Resources die niet door ISA-adapters worden gebruikt, worden afgebeeld als [**Beschikbaar**]. U moet de resources die door de nieuw geïnstalleerde ISA-adapter worden gebruikt, instellen op [**ISA Resource**]. Hierdoor weet de Plug-and-Play-software dat deze resources reeds in gebruik zijn.

U slaat als volgt de resource-informatie voor een geïnstalleerde adapter op:

1. Start het Configuratieprogramma (zie "Het Configuratieprogramma starten" op pagina 88).
2. Selecteer **ISA-resources** en druk op **Enter**.
3. Selecteer indien nodig **Geheugenresources, Resources I/O-poorten, DMA-resources, of Interrupt-resources**. Zie "Interrupt- en DMA-resources".
4. Wijs de juiste resource toe aan **ISA-resource** en druk op **Enter**.
5. Keer terug naar het menu van het Configuratieprogramma en selecteer **Instellingen opslaan** om de wijzigingen op te slaan en druk op **Enter**. Sluit het Configuratieprogramma af.

Net zoals u de systeemresources wijzigt als u een adapter installeert, moet u de systeemresources ook wijzigen als u een adapter verwijdert. Als u een legacy-adaptor verwijdert, moet u de instelling van de daarvoor gebruikte resources wijzigen in [**Beschikbaar**]. Op die manier kunnen deze resources voor toekomstige configuraties automatisch worden toegewezen aan de Plug-and-Play-software, of kunt u de resources handmatig toewijzen.

**Opmerking:** Raadpleeg de documentatie die bij de adapter is geleverd voor informatie over de vereiste resources.

Informatie over het configureren van ISA-adapters vindt u in "ISA-resources" op pagina 41.

Voor informatie over foutberichten als gevolg van resourceconflicten, raadpleegt u Hoofdstuk 8, "Probleemoplossing" op pagina 91.

## Interrupt- en DMA-resources

In deze lijst worden de instellingen afgebeeld voor de standaard interrupt- en DMA-resources (direct-memory-access ) voor uw computer. Als uw computer wordt geconfigureerd, kunnen deze interrupt- en DMA-instellingen veranderen.

Tabel 1 (Pagina 1 van 2). Interrupt-resources

| Interrupt-request | Systeemresource      |
|-------------------|----------------------|
| 0                 | Systeemklok          |
| 1                 | Toetsenbord          |
| 2                 | Interrupt-controller |
| 3                 | Beschikbaar          |
| 43                | Seriële poort        |
| 5                 | Beschikbaar          |
| 6                 | Diskettestation      |
| 73                | Parallele poort      |
| 8                 | Real-time-klok       |
| 9                 | ACPI                 |
| 10                | Beschikbaar          |



Tabel 1 (Pagina 2 van 2). Interrupt-resources

| Interrupt-request | Systeemresource                  |
|-------------------|----------------------------------|
| 11                | Beschikbaar                      |
| 12                | Muis                             |
| 13                | Co-processor                     |
| 14                | IDE-stations op primair kanaal   |
| 15                | IDE-stations op secundair kanaal |

Tabel 2. DMA-resources

| DMA-request | Gegevensbreedte | Systeemresource |
|-------------|-----------------|-----------------|
| 0           | 8-bits          | Beschikbaar     |
| 1           | 8-bits          | Beschikbaar     |
| 2           | 8-bits          | Diskette        |
| 3           | 8-bits          | Beschikbaar     |
| 4           | –               | Systeemresource |
| 5           | 16-bits         | Beschikbaar     |
| 6           | 16-bits         | Beschikbaar     |
| 7           | 16-bits         | Beschikbaar     |

## Voorzieningen voor Energiebeheer

De computer heeft ingebouwde energiebesparende voorzieningen. In het menu Energiebeheer in het Configuratieprogramma kunt u energiebesparende instellingen bekijken en wijzigen. In dit gedeelte volgt een beschrijving van de energiebesparende voorzieningen in de computer en worden aanwijzingen gegeven voor het gebruik ervan.

### Belangrijk

Als een beeldscherm of een ander apparaat geen energiebesparende voorzieningen ondersteunt, kan het beschadigd raken als het wordt blootgesteld aan een verlaagd spanningsniveau. Voordat u een energiebeheerfunctie voor uw beeldscherm kiest, moet u in de documentatie bij uw beeldscherm controleren of het scherm DPMS (Display Power Management Signaling) ondersteunt.

<sup>3</sup> Instellingen kunnen worden gewijzigd of uitgeschakeld.

## ACPI BIOS-werkstand

De ACPI BIOS-werkstand (Automatic Configuration and Power Interface) is altijd ingeschakeld. Het besturingssysteem zorgt voor het beheer van de energiebesparende voorzieningen van uw computer. De ACPI BIOS-werkstand wordt niet door alle besturingssystemen ondersteund. Controleer in de documentatie bij het besturingssysteem of ACPI wordt ondersteund.

### Voorzieningen voor energiebeheer instellen

Met de voorziening Energiebeheer kunt u de computer en het beeldscherm (als het beeldscherm DPMS ondersteunt) in een energiebesparende werkstand laten overgaan als het systeem gedurende een bepaalde periode niet actief is.

- **Time-out energiebesparing:** Hier geeft u op na hoeveel minuten van inactiviteit de computer moet overgaan in de spaarstand. U kunt een tijd instellen van vijf minuten tot één uur.
- **Systeemenergie:** U kiest **Aan** als u wilt dat de computer ingeschakeld blijft en **Uit** als u wilt dat de computer wordt uitgeschakeld.
- **Beeldscherm:** Hier kunt u een van de volgende energiebesparende werkstanden opgeven:
  - **Standby:** In deze spaarstand wordt het scherm zwart, maar het beeld wordt *direct* hersteld wanneer er activiteit wordt waargenomen.
  - **Onderbreken:** In deze werkstand gebruikt het beeldscherm minder energie dan in de werkstand Standby. Het scherm wordt zwart, maar het beeld wordt *pas na enkele seconden* hersteld wanneer er activiteit is waargenomen.
  - **Uit:** In deze werkstand wordt het beeldscherm uitgezet. U kunt het beeldscherm weer aanzetten door op de netschakelaar te drukken. Bij sommige beeldschermen moet u mogelijk twee keer op de netschakelaar drukken.

Als *Uit* is geselecteerd, moet u een waarde voor de **Time-out beeldscherm 'Uit'** opgeven. U kunt een tijd instellen van vijf minuten tot één uur.

**Opmerking:** *Time-out beeldscherm 'Uit'* is de tijd die verloopt tussen het ingaan van de spaarstand en het ingaan van de werkstand *Uit*.

- **Uitgeschakeld:** In deze werkstand wordt het beeldscherm niet beïnvloed door de instellingen voor energiebeheer.

- **IDE-stations:** Hier kunt u opgeven of energiebeheer voor IDE-stations ingeschakeld of uitgeschakeld moet worden als de opties voor energiebeheer worden geactiveerd.

U stelt de voorzieningen voor energiebeheer als volgt in:

1. Start het Configuratieprogramma (zie "Het Configuratieprogramma starten en gebruiken" op pagina 31).
2. Selecteer **Energiebeheer** en druk op **Enter**.
3. Selecteer **APM** en druk op **Enter**.
4. Geef bij **Automatisch Energiebeheer voor Hardware Ingeschakeld** op.
5. Geef indien nodig waarden op voor de diverse energiebeheeropties (time-out energiebesparing, systeemenergie, beeldscherm en time-out beeldscherm 'Uit').
6. Selecteer **Activiteitenmonitor** en druk op **Enter**.
7. Geef **Ingeschakeld** op voor die apparaten waarop Energiebeheer van toepassing moet zijn.  
**Opmerking:** Als voor alle apparaten de instelling **Uitgeschakeld** is opgegeven, moet u de computer opnieuw opstarten om het systeem in te schakelen.
8. Stel **IDE-stations** in op **Ingeschakeld** of **Uitgeschakeld**.
9. Druk tweemaal op **Esc** om naar het hoofdmenu van het Configuratieprogramma terug te keren.
10. Kies **Instellingen opslaan** voordat u het programma afsluit.
11. Druk op **Esc** om het Configuratieprogramma af te sluiten en volg de aanwijzingen op het scherm.

## APM-voorzieningen instellen

Met de voorzieningen voor Automatisch inschakelen in het menu Energiebeheer kunt u voorzieningen in- en uitschakelen waarmee uw computer automatisch wordt aangezet. U moet tevens de opstartvolgorde selecteren die moet worden gebruikt bij de geselecteerde voorziening.

- **Wake on LAN:** U kunt de IBM-voorziening Wake on LAN gebruiken als uw computer beschikt over software voor netwerkbeheer op afstand en een netwerkadapter die Wake on LAN ondersteunt. Als Wake on LAN is **Ingeschakeld**, wordt de computer aangezet zodra een bepaald signaal wordt ontvangen van een andere computer op uw LAN. Raadpleeg voor meer informatie de documentatie die bij uw netwerkadapter is geleverd.
- **Belsignaal op seriële poort A:** Als er op uw computer een *externe* modem is gekoppeld aan een seriële poort, en u wilt dat de computer

automatisch wordt ingeschakeld als op de modem een belsegnaal wordt ontvangen, moet u deze voorziening instellen op **Ingeschakeld**. Deze voorziening moet eveneens worden ondersteund door de modem.

- **Belsegnaal op modem:** Als er in uw computer een modem is geïnstalleerd die deze voorziening ondersteunt, en u wilt dat de computer automatisch wordt ingeschakeld als er op de modem een belsegnaal wordt ontvangen, dan moet u deze voorziening instellen op **Ingeschakeld**.
- **Inschakelen volgens planning:** Met deze voorziening kunt u een datum en een tijd opgeven waarop de computer automatisch moet worden ingeschakeld. Dit kan eenmalig, dagelijks of wekelijks plaatsvinden.
- **PCI Wake Up:** Als deze voorziening is ingeschakeld, wordt het systeem ingeschakeld als een wake-up-siginaal wordt ontvangen van een PCI-apparaat dat deze voorziening ondersteunt.

U stelt de voorzieningen voor Automatisch inschakelen als volgt in:

1. Start het Configuratieprogramma (zie "Het Configuratieprogramma starten en gebruiken" op pagina 31).
2. Selecteer **Energiebeheer** en druk op **Enter**.
3. Selecteer **Automatisch inschakelen** en druk op **Enter**.
4. Kies voor de gewenste voorziening de optie die u wilt instellen. Met de horizontale cursortoetsen kiest u **Ingeschakeld** of **Uitgeschakeld**. Druk op **Enter**.
5. Selecteer de opstartvolgorde voor deze voorziening. Met de horizontale cursortoetsen kunt u **Primair** of **Automatisch** kiezen. Als u **Automatisch** selecteert, moet u er voor zorgen dat **Volgorde bij auto. inschakelen** in het menu Opstartvolgorde is ingesteld op Ingeschakeld. Is dat niet het geval, dan gebruikt het systeem de opstartvolgorde **Primair**.
6. Druk net zo lang op **Esc** tot u weer terug in het hoofdmenu bent van het Configuratieprogramma.
7. Kies **Instellingen opslaan** voordat u het programma afsluit.
8. Druk op **Esc** om het Configuratieprogramma af te sluiten en volg de aanwijzingen op het scherm.

## Naslaglijst netwerkinstellingen

Sommige modellen worden geleverd met een Ethernet-adapter. In de volgende instructies leest u wat u moet doen als uw computer een Ethernet-adapter gebruikt om via het netwerk contact te maken met andere computers.

De volgende tabellen zijn niet bedoeld om vast te stellen welke instellingen u moet kiezen. Ze dienen enkel als naslaglijst om snel uit te vinden welke stappen u moet volgen voor bepaalde netwerkinstellingen. Vervolgens kunt u de huidige instelling bekijken of een andere instelling kiezen. Als u klaar bent, kunt u kiezen of u de instellingen opslaat voordat u het Configuratieprogramma afsluit.

De stappen in de volgende tabellen beginnen altijd in het hoofdmenu van het Configuratieprogramma.

| <b>Voor configuratie:</b> | <b>Kies:</b>  | <b>Commentaar:</b>   |
|---------------------------|---|--|
| Beheer op afstand         | <ol style="list-style-type: none"><li>1. Systeembeveiliging</li><li>2. Beheer op afstand</li><li>3. Beheer op afstand nogmaals</li><li>4. Ingeschakeld of Uitgeschakeld</li></ol> | Schakel Beheer op afstand in om bijwerken van POST/BIOS via het LAN mogelijk te maken. |
| Ethernet-adapter          | <ol style="list-style-type: none"><li>1. Opstartvolgorde</li><li>2. Netwerk</li></ol>   |  |

Tabel 3 (Pagina 2 van 5). Netwerkinstellingen

| Voor configuratie: | Kies:   | Commentaar:   |
|--------------------|---|---|
| Wake on LAN        | <ol style="list-style-type: none"> <li>1. Energiebeheer</li> <li>2. Automatisch inschakelen</li> <li>3. Wake on LAN en druk op Enter.</li> <li>4. Ingeschakeld of Uitgeschakeld. Als u Ingeschakeld kiest, voert u de volgende stappen uit.</li> <li>5. Opstartvolgorde</li> <li>6. Primair of Automatisch. Keer terug naar het hoofdmenu.</li> <li>7. Opstartopties</li> <li>8. De eerste, tweede, derde en vierde primaire opstartapparaten</li> <li>9. Opstartvolgorde bij automatisch inschakelen</li> <li>10. De eerste, tweede, derde en vierde opstartapparaten</li> </ol> | Misschien kunt u voor uw model geen vier opstartapparaten selecteren. |

Tabel 3 (Pagina 3 van 5). Netwerkinstellingen

| Voor configuratie:          | Kies:   | Commentaar:   |
|-----------------------------|---|---|
| Belsignaal op seriële poort | <ol style="list-style-type: none"> <li>1. Energiebeheer</li> <li>2. Automatisch inschakelen</li> <li>3. Belsignaal op seriële poort</li> <li>4. Ingeschakeld of Uitgeschakeld. Als u Ingeschakeld kiest, voert u de volgende stappen uit.</li> <li>5. Opstartvolgorde</li> <li>6. Primair of Automatisch. Keer terug naar het hoofdmenu.</li> <li>7. Opstartopties</li> <li>8. De eerste, tweede, derde en vierde primaire opstartapparaten</li> <li>9. Opstartvolgorde bij automatisch inschakelen</li> <li>10. De eerste, tweede, derde en vierde opstartapparaten</li> </ol> | Misschien kunt u voor uw model geen vier opstartapparaten selecteren. |

Tabel 3 (Pagina 4 van 5). Netwerkinstellingen

| Voor configuratie:  | Kies:   | Commentaar:   |
|---------------------|---|---|
| Belsignaal op modem | <ol style="list-style-type: none"> <li>1. Energiebeheer</li> <li>2. Automatisch inschakelen</li> <li>3. Belsignaal op modem</li> <li>4. Ingeschakeld of Uitgeschakeld. Als u Ingeschakeld kiest, voert u de volgende stappen uit.</li> <li>5. Opstartvolgorde</li> <li>6. Primair of Automatisch. Keer terug naar het hoofdmenu.</li> <li>7. Opstartopties</li> <li>8. De eerste, tweede, derde en vierde primaire opstartapparaten</li> <li>9. Opstartvolgorde bij automatisch inschakelen</li> <li>10. De eerste, tweede, derde en vierde opstartapparaten</li> </ol> | Misschien kunt u voor uw model geen vier opstartapparaten selecteren. |



---

## Hoofdstuk 6. Onderhoud van de computer

In dit gedeelte vindt u aanbevelingen voor een juist beheer en onderhoud van uw PC.

---

### Eerste vereisten

Houd u aan de volgende richtlijnen:

- Plaats de computer in een schone, droge omgeving, op een stevige, horizontale ondergrond.
- Leg nooit iets bovenop het beeldscherm en zorg altijd dat de ventilatie-openingen in het beeldscherm en in de computer onbedekt zijn. Deze ventilatie-openingen voorkomen oververhitting van de computer.
- Houd etenswaren en dranken uit de buurt van de diverse onderdelen van het systeem. Zo voorkomt u dat het toetsenbord en de muis plakkerig worden en niet meer functioneren.
- Zorg dat de netschakelaar en de andere knoppen niet nat worden. Vocht tast niet alleen de onderdelen aan, maar leidt ook tot een verhoogde kans op een elektrische schok.
- Haal het netsnoer altijd aan de stekker uit het stopcontact; trek niet aan het snoer.

---

### De computer reinigen

Het is een goede gewoonte de computer regelmatig schoon te maken. Zo beschermt u de buitenkant en voorkomt u storingen.

#### **WAARSCHUWING:**

**Zet de computer en het beeldscherm uit voordat u de computer reinigt.**

### Computer en toetsenbord

Gebruik alleen milde schoonmaakmiddelen en een vochtige doek om de gelakte oppervlakken van de computer te reinigen.

## Beeldbuis

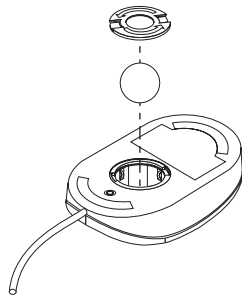
Gebruik geen schuurmiddelen om de beeldbuis schoon te maken. Er kunnen dan krassen op het schermoppervlak ontstaan. Raak het daarom ook niet aan met pen, potlood of gum.

Neem het scherm voorzichtig af met een zachte, droge doek of blaas de vuildeeltjes eraf. Daarna reinigt u het scherm met een zachte doek die is bevochtigd met een niet-schurende, vloeibare glasreiniger.

## Muis

Als de aanwijzer op het scherm niet soepel de bewegingen van de muis volgt, kan het zijn dat de muis moet worden schoongemaakt: U maakt de muis als volgt schoon:

1. Zet de computer uit.
2. Haal de stekker van de muis uit de aansluiting op de computer.
3. Draai de muis om. Draai het klepje aan de onderkant van de muis los in de richting van de pijlen.



4. Draai de muis weer om. Het klepje en de bal vallen eruit.
5. Was de bal in een warm sopje en droog hem goed af.
6. Neem de buitenkant van de muis en het klepje af met een vochtige doek. Maak ook de rollers binnenin de muis schoon.
7. Plaats de bal en het klepje weer terug. Sluit het klepje door het tegen de pijlen in te draaien.
8. Sluit de muiskabel weer op de computer aan.

---

## De computer verplaatsen

Neem bij het verplaatsen van de computer de volgende voorzorgsmaatregelen in acht.

1. Maak een reservekopie (back-up) van alle bestanden en gegevens op de vaste schijf.  
Niet alle besturingssystemen maken op dezelfde wijze reservekopieën. Raadpleeg de documentatie bij uw besturingssysteem voor meer informatie over reservekopieën van software.
2. Verwijder alle opslagmedia (bijvoorbeeld diskettes, CD's en banden) uit de stations.
3. Zet de computer en alle randapparatuur uit. De lees/schrijfkoppen van het vaste-schijfstation worden automatisch naar een gebied zonder gegevens verplaatst. Dit voorkomt dat de vaste schijf beschadigd wordt.
4. Haal alle stekkers uit het stopcontact.
5. Kijk goed waar de kabels aan de achterzijde van de computer zijn aangesloten voor u ze verwijdert.
6. Als u het originele verpakkingsmateriaal hebt bewaard, kunt u de onderdelen hierin verpakken. Als u gebruik maakt van andere dozen, moet u de onderdelen eerst afzonderlijk goed inpakken, zodat ze niet beschadigd raken.

---

## De batterij vervangen

De computer heeft een speciaal geheugen voor de datum, de tijd en de instellingen voor de ingebouwde voorzieningen, zoals de toewijzing (configuratie) van de seriële en parallelle poort. Door middel van een batterij blijft deze informatie ook bewaard nadat u de computer hebt uitgezet.

De batterij hoeft nooit te worden opgeladen, maar gaat natuurlijk niet eeuwig mee. Als de batterij leeg raakt, gaan de datum, tijd en configuratiegegevens (waaronder ook de wachtwoorden) verloren. Er verschijnt dan een foutmelding wanneer u de computer aanzet.

Raadpleeg "Lithiumbatterij" op pagina ix voor meer informatie over het vervangen en weggooien van de batterij.

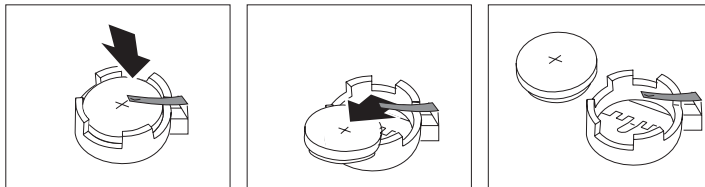
Als u de originele lithiumbatterij vervangt door een batterij die zware metalen bevat, houd dan rekening met de volgende milieu-overweging. Batterijen en accu's die zware metalen bevatten, dienen niet met het gewone

huisvuil te worden weggegooid. Lever dergelijke batterijen en accu's in bij een inzamelpunt voor klein chemisch afval.

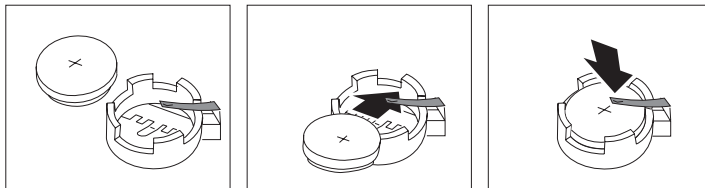
Voor meer informatie over het weggooien van de batterij kunt u contact opnemen met uw IBM-leverancier of -vertegenwoordiger.

## De batterij vervangen

1. Zet de computer en alle randapparatuur uit.
2. Ontkoppel het netsnoer en verwijder de kap. Zie "De kap van de computer verwijderen" op pagina 60.
3. Kijk waar de batterij zich bevindt. Raadpleeg het systeemplaatlabel voor de precieze plaats of raadpleeg "Onderdelen van de systeemplaat" op pagina 66.
4. Verwijder, indien nodig, adapters die de toegang tot de batterij verhinderen. Raadpleeg "Adapters installeren" op pagina 72 voor meer informatie.
5. Verwijder de oude batterij.



6. Installeer de nieuwe batterij.



7. Plaats adapters die u verwijderd hebt om toegang te krijgen tot de batterij weer terug. In "Adapters installeren" op pagina 72 leest u hoe u dit doet.
8. Zet de kap terug en sluit het netsnoer weer aan.

**Opmerking:** Wanneer de computer voor de eerste keer wordt aangezet nadat de batterij is vervangen, kan er een foutbericht worden afgebeeld. Dit is normaal na de vervanging van de batterij.

9. Zet de computer en alle randapparatuur aan.

10. Stel met behulp van het Configuratieprogramma de datum, tijd en eventuele wachtwoorden in.
11. Laat gebruikte batterijen verwerken als klein chemisch afval.



---

## Hoofdstuk 7. Opties installeren

De mogelijkheden van uw computer zijn gemakkelijk uit te breiden. U kunt geheugen, stations en adapters toevoegen. Raadpleeg bij het toevoegen van een optie zowel deze instructies als de instructies die bij de optie horen.

### **Belangrijk:**

Lees voordat u een optie installeert of verwijdert de “Veiligheidsrichtlijnen” op pagina vii. Deze voorzorgsmaatregelen en richtlijnen zorgen dat u veilig kunt werken.

### **Belangrijk**

De standby-spanning van 5 V kan schade aan de hardware ten gevolge hebben. U kunt schade voorkomen door de stekker van het netsnoer uit het stopcontact te halen voordat u de kap van de computer opent.

### **Waarschuwing:**

**Neem voor uw eigen veiligheid en ter voorkoming van schade aan de computer altijd de volgende voorzorgsmaatregelen *voordat* u de kap van de computer verwijdert:**

1. Sluit alle programma's af zoals beschreven in de documentatie bij het besturingssysteem.
2. Schakel de computer en alle erop aangesloten apparaten uit (bijvoorbeeld printer, beeldscherm en externe stations).
3. Haal alle stekkers uit het stopcontact.
4. Haal alle communicatiekabels uit externe aansluitingen.
5. Ontkoppel alle kabels en voedingssnoeren aan de achterzijde van de computer.

**Opmerking:** Sluit de kabels en netsnoeren pas weer aan nadat u de computer weer in elkaar hebt gezet en de kap er weer op hebt geplaatst.

---

## Statische elektriciteit

Statische elektriciteit is ongevaarlijk voor uzelf, maar kan de computeronderdelen en de opties zwaar beschadigen.

### Belangrijk

Maak de antistatische verpakking van een optie pas open wanneer dit tijdens de installatie wordt gevraagd.

Neem wanneer u omgaat met opties en computeronderdelen de volgende voorzorgsmaatregelen in acht om schade door statische elektriciteit te voorkomen:

- Beweeg zo min mogelijk. Door beweging kan er statische elektriciteit ontstaan.
- Hanteer de onderdelen voorzichtig. Pak adapters en geheugenmodules uitsluitend vast bij de randen. Raak nooit onbeschermde elektronische componenten aan.
- Zorg dat ook anderen de componenten niet aanraken.
- Wanneer u een nieuwe optie installeert, houd dan de antistatische verpakking met de optie minstens 2 seconden tegen een metalen afdekplaatje van een uitbreidings sleuf of een ander ongeverfd metalen oppervlak op de computer. Hiermee vermindert u de statische lading van de verpakking en van uw lichaam.
- Installeer zo mogelijk de optie direct in de computer zonder deze neer te leggen. Als u de optie neer moet leggen nadat u deze uit de verpakking hebt gehaald, leg deze dan op de antistatische verpakking op een horizontaal vlak.
- Leg de optie niet op de kap van de computer of op een metalen oppervlak.



---

## Beschikbare opties

Enkele beschikbare opties:

- Systeemgeheugen, ook DIMM's (dual in-line memory modules) genoemd
- Uitbreidingsadapters
  - ISA-adapters (industry standard architecture)
  - PCI-adapters (peripheral component interconnect)
- interne stations
  - CD-ROM
  - Vaste schijf
  - Diskettestations, ZIP-stations en andere verwisselbare media.

Op de volgende webpagina's vindt u de meest recente informatie over de beschikbare opties:

<http://www.pc.ibm.com/us/options/>

<http://www.pc.ibm.com/support/>

U kunt ook een van de volgende telefoonnummers bellen:

- In de Verenigde Staten belt u 1-800-IBM-2YOU (1-800-426-2968), uw IBM-leverancier of IBM-vertegenwoordiger.
- In Canada belt u 1-800-565-3344 of 1-800-465-7999.
- In alle overige landen neemt u contact op met uw IBM-leverancier of IBM-vertegenwoordiger.

---

## Gereedschap

Als u opties wilt installeren of uit de computer wilt verwijderen, hebt u een schroevendraaier nodig. Bij een aantal opties is hiervoor ook nog ander gereedschap vereist. Raadpleeg de instructies bij de optie.

---

## De kap van de computer verwijderen

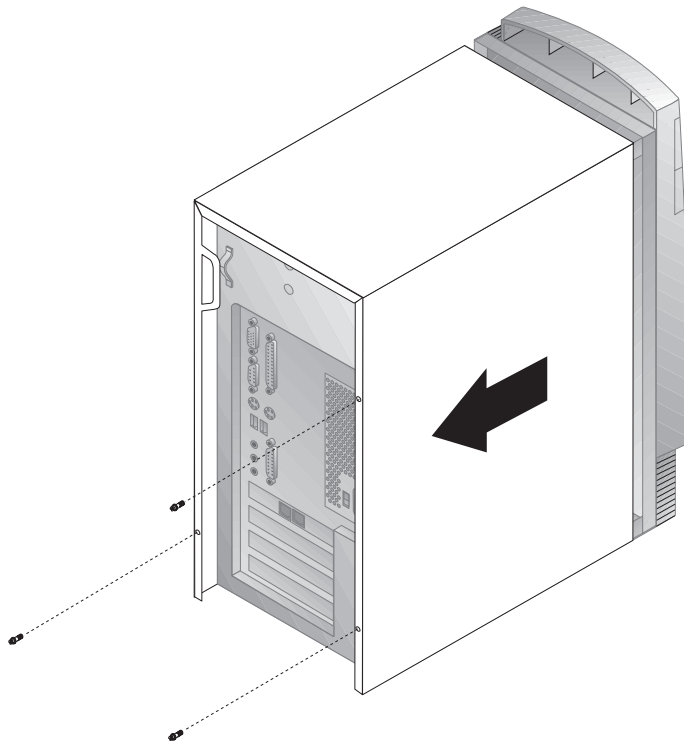
**Belangrijk:**

Lees "Veiligheidsrichtlijnen" op pagina vii en "Statische elektriciteit" op pagina 58 voordat u de kap van de computer verwijdert.

U verwijdert de kap als volgt:

1. Sluit het besturingssysteem af, verwijder eventueel aanwezige media (diskettes, CD's of banden) uit de stations en schakel alle aangesloten apparaten en de computer uit.
2. Haal alle stekkers uit het stopcontact. Indien er een modem of faxapparaat op de computer is aangesloten, dient u ook de telefoonlijn los te koppelen van de wandaansluiting en de computer.
3. Ontkoppel alle kabels die op de computer zijn aangesloten. Dit geldt voor netsnoeren, I/O-kabels en alle andere op de computer aangesloten kabels.
4. Maak de kap van de computer los door de drie schroeven aan de achterzijde van de PC te verwijderen. Indien nodig, kunt u hierbij een munt of schroevendraaier gebruiken.

- Schuif de kap naar achteren totdat hij niet verder kan en verwijder de kap van de systeemkast.



**Belangrijk**

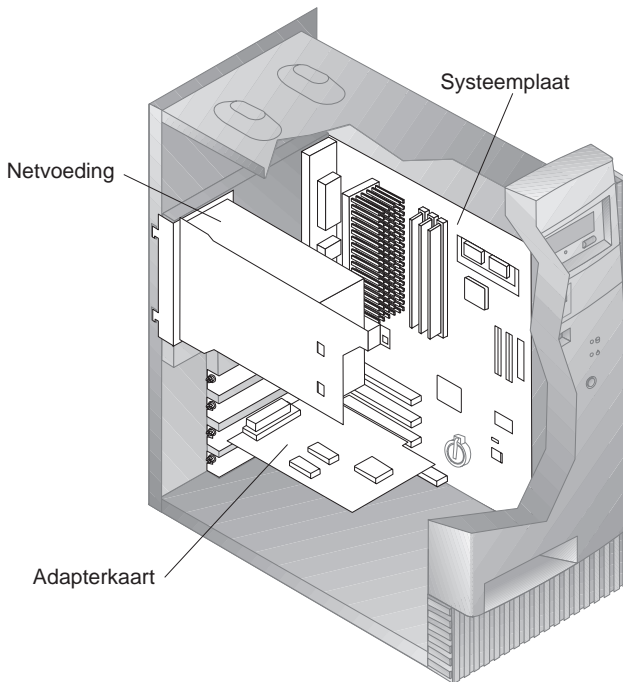
Om betrouwbare prestaties te garanderen is koeling van de interne componenten vereist. Gebruik de computer niet terwijl de kap verwijderd is.

---

## Plaats van de componenten

Voordat u de opties in de computer gaat installeren, dient u de kap te verwijderen. Raadpleeg “De kap van de computer verwijderen” op pagina 60. U dient ook te weten hoe de verschillende componenten van de computer heten en waar deze zich bevinden.

In onderstaande afbeelding kunt u zien waar de verschillende onderdelen zich bevinden.



**Opmerking:** Als u dat handiger vindt, kunt u bij het installeren of verwijderen van opties de computer op zijn kant zetten.

---

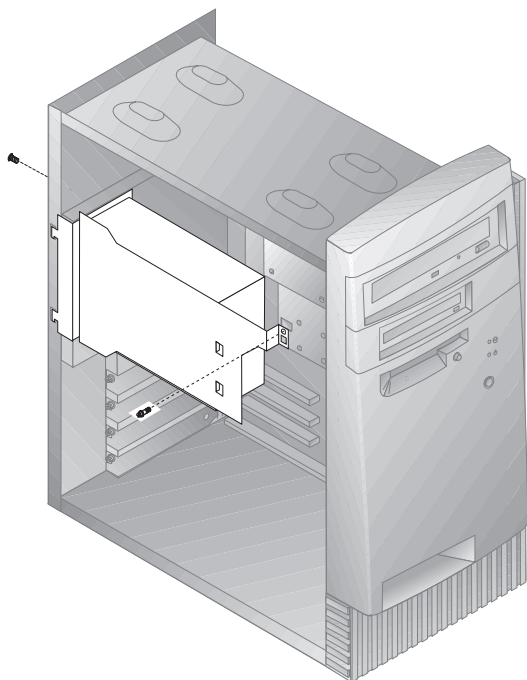
## Voedingseenheid verplaatsen

Voor sommige werkzaamheden binnen in de computer moet u de voedingseenheid verplaatsen zodat u toegang krijgt tot gedeelten van de systeemplaat die anders moeilijk te zien zijn of waar u anders niet bij kunt komen. Volg hiervoor de volgende procedure. Lees eerst de voorschriften in "Veiligheidsrichtlijnen" op pagina vii

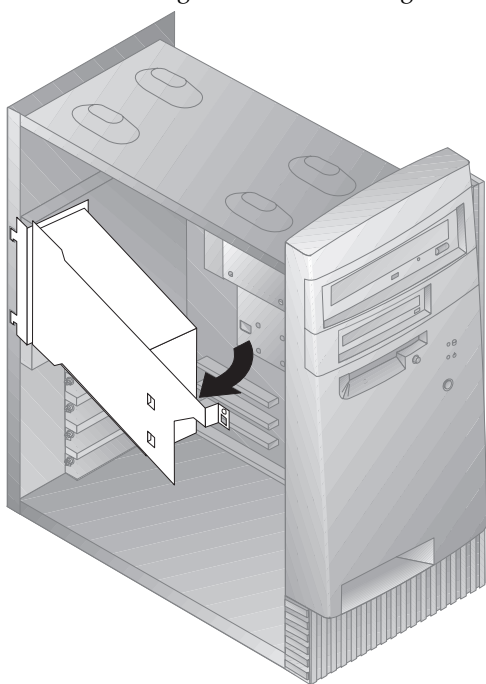
### Gevaar!

**De beugel en de schroeven van de voedingseenheid mogen niet worden verwijderd.**

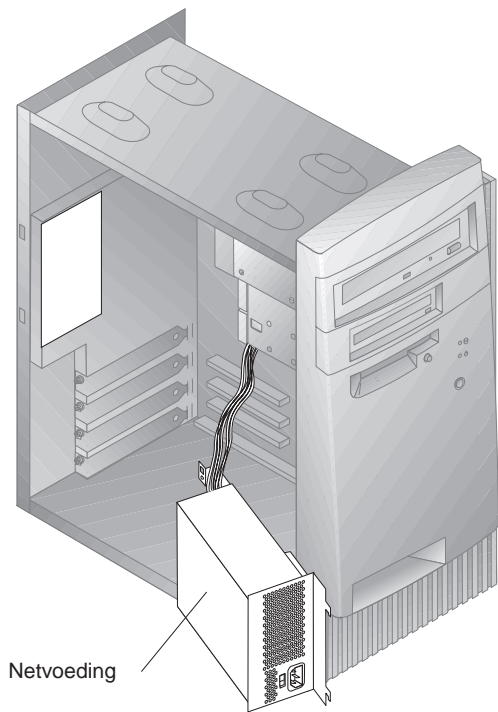
1. Verwijder de twee schroeven waarmee de voedingseenheid aan de systeemkast en de stationsvakken is bevestigd.
2. Schuif de voedingseenheid omhoog.



3. Draai de voedingseenheid voorzichtig naar u toe.



4. Trek de voedingseenheid naar voren en draai hem voorzichtig naar de voorkant van de systeemkast. Leg hem weg.



5. Als u de voedingseenheid weer terug wilt plaatsen, volgt u deze procedure in omgekeerde volgorde.

---

## Werken met de opties op de systeemplaat

Hieronder vindt u instructies voor het installeren, verwijderen en terugzetten van systeemgeheugen.

### Toegang tot de systeemplaat

Voor toegang tot de systeemplaat, dient u eerst de kap van de computer te verwijderen. Instructies voor het verwijderen van de kap vindt u in “De kap van de computer verwijderen” op pagina 60. Als er adapters zijn geïnstalleerd, kan het nodig zijn om deze te verwijderen voordat u bij bepaalde onderdelen van de systeemplaat kunt. Informatie over uitbreidingsadapters vindt u in “Werken met adapters” op pagina 72. Onthoud bij het loskoppelen van kabels altijd goed bij welke aansluiting de kabels horen zodat u ze later weer correct kunt aansluiten.

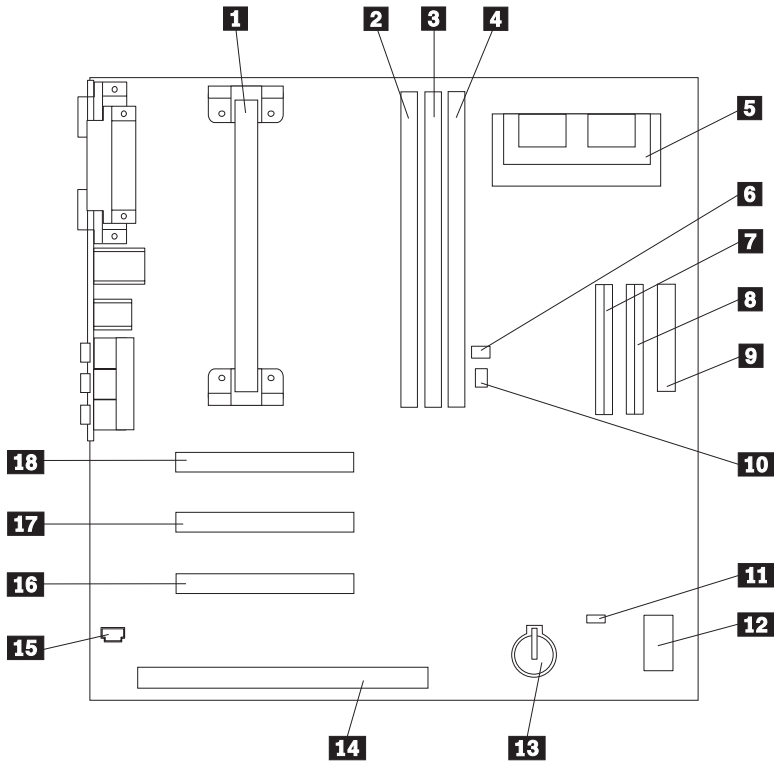
**Opmerking:** U kunt beter bij de systeemplaat als u de computer op zijn kant op een tafel plaatst.

### Onderdelen van de systeemplaat

De systeemplaat, ook wel *moederbord* genoemd, is de hoofdprintplaat in de computer. De systeemplaat zorgt voor de uitvoering van alle basisfuncties en ondersteunt daarnaast een verscheidenheid aan apparaten. Dit geldt zowel voor apparaten die vooraf in de fabriek zijn geïnstalleerd als voor apparaten die u op een later tijdstip zelf installeert. In onderstaande afbeelding kunt u zien waar de onderdelen van de systeemplaat zich bevinden.

**Opmerking:** Ook in de systeemkast van de computer bevindt zich een label met een afbeelding van de systeemplaat en aanvullende informatie.





- |          |  |           |                                     |
|----------|--|-----------|-------------------------------------|
| <b>1</b> | Microprocessor   | <b>10</b> | Wake on Ring-aansluiting            |
| <b>2</b> | DIMM 0   | <b>11</b> | Jumper voor het wissen van het CMOS |
| <b>3</b> | DIMM 1   | <b>12</b> | Schakelaars                         |
| <b>4</b> | DIMM 2 (in sommige modellen)                                     | <b>13</b> | Batterij                            |
| <b>5</b> | Uitbreidingsaansluiting voor videogeheugen (in sommige modellen) | <b>14</b> | ISA-adaptersleuf                    |
| <b>6</b> | Wake on LAN-aansluiting  | <b>15</b> | Audio-aansluiting voor CD-ROM       |
| <b>7</b> | Primaire EIDE-aansluiting  | <b>16</b> | PCI-adaptersleuf 3                  |
| <b>8</b> | Secundaire EIDE-aansluiting                                      | <b>17</b> | PCI-adaptersleuf 2                  |
| <b>9</b> | Diskette-aansluiting   | <b>18</b> | PCI-adaptersleuf 1                  |

---

## Werken met systeemgeheugen

U kunt het geheugen van de computer uitbreiden om de prestaties van het systeem te verhogen. De computer beschikt over twee of drie aansluitingen (afhankelijk van het model) voor het installeren van geheugenmodules. Deze modules leveren maximaal 256 MB of 384 MB (afhankelijk van het model).

De computer maakt gebruik van DIMM's (dual inline memory modules). De door IBM geïnstalleerde DIMM's die bij de computer worden geleverd, zijn SDRAM-modules (synchronous dynamic random access memory) zonder buffer.

Houd u bij het installeren of vervangen van DIMM's aan de volgende regels:

- Sluit de systeemgeheugenaansluitingen in de goede volgorde aan, beginnend bij *DIMM 0*.
- Gebruik uitsluitend 3,3 V, 100 MHz, SDRAM DIMM's zonder buffer.
- Gebruik uitsluitend 16, 32, 64 of 128 MB DIMM's in alle combinaties van ondersteunde SDRAM DIMM's.

**Opmerking:** Zie "Onderdelen van de systeemplaat" op pagina 66 voor de plaats van de geheugenaansluitingen op de systeemplaat.

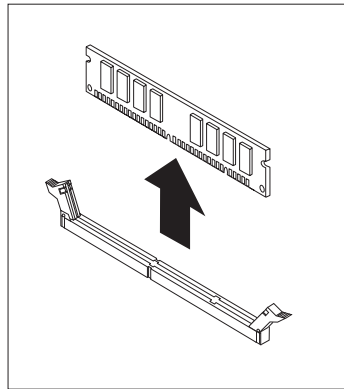
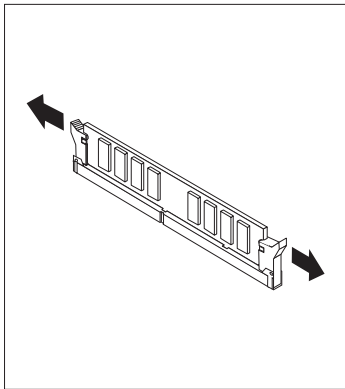
## DIMM's installeren en verwijderen

### Voordat u begint:

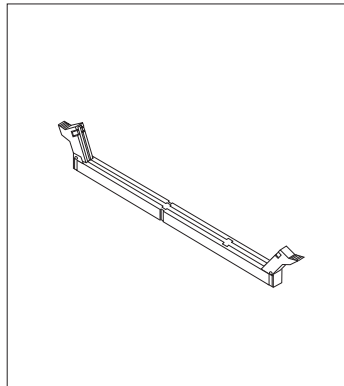
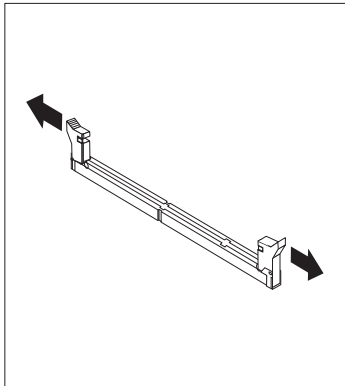
- Lees "Veiligheidsrichtlijnen" op pagina vii en "Statische elektriciteit" op pagina 58.
- Lees de instructies bij het nieuwe systeemgeheugen.
- Zet de computer en alle randapparatuur uit.
- Maak alle externe kabels en netsnoeren los en verwijder de kap van de computer (zie "De kap van de computer verwijderen" op pagina 60).
- In "Toegang tot de systeemplaat" op pagina 66 kunt u zien op welke plaats op de systeemplaat de verschillende onderdelen zich bevinden.

DIMM's installeren:

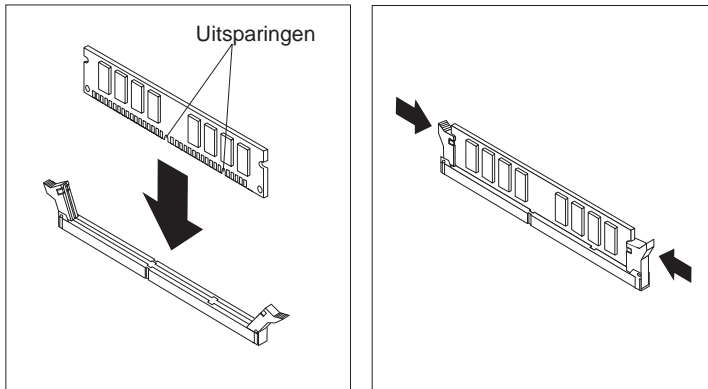
1. Indien nodig verwijdert u eerst de voedingseenheid om toegang te krijgen tot de DIMM-aansluitingen. Zie "Voedingseenheid verplaatsen" op pagina 63.
2. Als u een eerder geïnstalleerde DIMM vervangt, duwt u de klemmetjes waarmee de DIMM wordt vastgehouden naar beneden en haalt u hem uit de aansluiting.



3. Als de klemmetjes nog niet open zijn, duwt u ze naar beneden.



4. Duw de DIMM voorzichtig naar beneden tot de klemmetjes vastklikken.



5. Als u de voedingseenheid hebt verwijderd, plaatst u deze terug.

**Volgende stappen:**

- Als u met een andere optie wilt werken, gaat u naar het desbetreffende gedeelte.
- Als u de installatie wilt voltooien, gaat u naar "Installatie voltooien" op pagina 84.

---

## Werken met videogeheugen

In deze paragraaf leest u hoe u videogeheugen kunt installeren in of verwijderen uit de videogeheugenaansluitingen op de systeemplaat

Bij sommige modellen kunt u het videogeheugen van de computer uitbreiden om de videoprestaties, resolutie en grafische mogelijkheden te verhogen. Sommige modellen beschikken over een aansluiting voor het installeren van een geheugenmodule die het geheugen tot maximaal 4 MB uitbreidt. Modellen waarbij deze aansluiting ontbreekt, beschikken al over een videogeheugen van 4 MB.

### Videogeheugenmodule installeren

#### Voordat u begint:

- Lees “Veiligheidsrichtlijnen” op pagina vii en “Statische elektriciteit” op pagina 58.
- Lees de instructies bij het nieuwe videogeheugen.
- Zet de computer en alle randapparatuur uit.
- Maak alle externe kabels en netsnoeren los en verwijder de kap (zie “De kap van de computer verwijderen” op pagina 60).
- In “Toegang tot de systeemplaat” op pagina 66 kunt u zien waar op de systeemplaat de verschillende onderdelen zich bevinden.

U installeert als volgt een videogeheugenmodule:

1. Onthoud goed op welke plaats de voedingseenheid is geïnstalleerd zodat u hem later op de juiste manier terug kunt plaatsen. Leg de voedingseenheid opzij zodat u goed bij de videogeheugenaansluiting kunt. Zie “Voedingseenheid verplaatsen” op pagina 63.
2. Installeer de videogeheugenmodule in de aansluiting onder een hoek van 45 graden en duw hem vervolgens voorzichtig naar beneden totdat hij op zijn plaats klikt.
3. Plaats de voedingseenheid terug. Zie “Voedingseenheid verplaatsen” op pagina 63.

#### Volgende stappen:

- Als u met een andere optie wilt werken, gaat u naar de desbetreffende paragraaf.
- Als u de installatie wilt voltooien, gaat u naar “Installatie voltooien” op pagina 84.

---

## Werken met adapters

In deze paragraaf leest u hoe u adapters kunt installeren of verwijderen.

Wanneer u adapters installeert of verwijdert, dient u er altijd voor te zorgen dat eventuele resourceconflicten die ontstaan als gevolg van de installatie of verwijdering, worden opgelost. Als u bijvoorbeeld een ISA-legacy-adapter installeert, kan het zijn dat u de adapter handmatig moet configureren door middel van een aantal schakelaars op de adapter en het Configuratieprogramma. Raadpleeg voor meer informatie over het gebruik van het Configuratieprogramma bij het configureren van adapters "Legacy-adapters" op pagina 74.

## Adaptertypen

Een groot aantal adapters maakt nu gebruik van *Plug and Play*-technologie waardoor de computer de adapter automatisch kan configureren, mits alle vereiste resources beschikbaar zijn. In de bij de adapter geleverde instructies kunt u lezen of uw adapter beschikt over Plug and Play-technologie. Raadpleeg voor meer informatie "Configuratie van de adapter" op pagina 74.

## Adaptersleuven

Op de systeemplaat van de computer bevinden zich uitbreidingsleuven voor het aansluiten van adapters op de ISA-bus (industry standard architecture) en de PCI-bus (peripheral component interconnect). Sleuf 1 tot en met 3 zijn bedoeld voor PCI-adapters. Sleuf 4 is een ISA-sleuf. U kunt alleen adapters met een hoogte van maximaal 228 mm in de computer installeren.

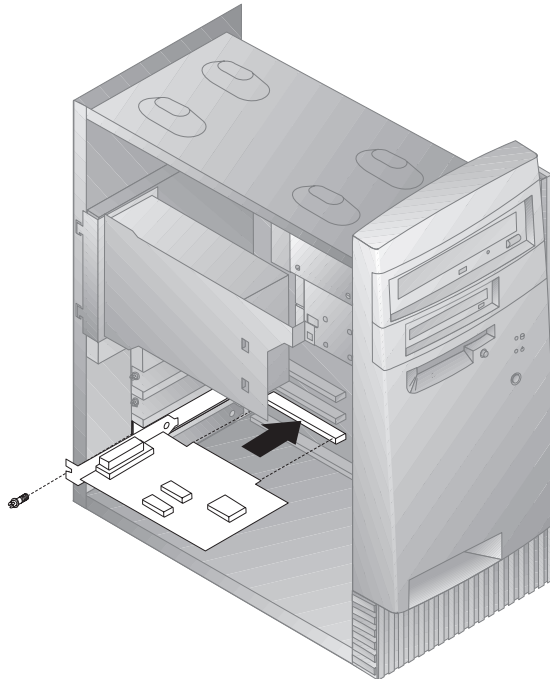
## Adapters installeren

### Voordat u begint:

- Lees "Veiligheidsrichtlijnen" op pagina vii en "Statische elektriciteit" op pagina 58.
- Lees de instructies bij de nieuwe adapter.
- Zet de computer en alle randapparatuur uit.
- Maak alle externe kabels en netsnoeren los en verwijder de kap van de computer (zie "De kap van de computer verwijderen" op pagina 60).

U installeert als volgt een adapter in een PCI- of ISA-uitbreidingsleuf:

1. In de bij de adapter geleverde instructies kunt u vinden of uw adapter in een ISA-uitbreidings sleuf of in een PCI-uitbreidings sleuf moet worden geïnstalleerd.
2. Verwijder, indien nodig, de voedingseenheid. Zie "Voedingseenheid verplaatsen" op pagina 63.
3. Verwijder het afdekplaatje van de juiste uitbreidings sleuf.



4. Haal de adapter uit de antistatische verpakking.
5. Installeer de adapter in de juiste sleuf op de systeemplaat.
6. Bevestig de adapter aan de systeemplaat door de schroef vast te draaien.

**Opmerking:** Als u een netwerkadapter installeert die Wake on LAN ondersteunt, dient u tevens de Wake on LAN-kabel van de adapter aan te sluiten op de Wake on LAN-aansluiting op de systeemplaat. Op de afbeelding van de systeemplaat aan de binnenkant van de computer, kunt u zien waar de Wake on LAN-aansluiting zich bevindt.

7. Plaats, indien nodig, de voedingseenheid terug. Zie "Voedingseenheid verplaatsen" op pagina 63.

8. Sluit de kap van de computer en ga verder met de configuratie van de adapter.

## Configuratie van de adapter

Naast de bij de adapter geleverde documentatie kunt u ook de volgende informatie raadplegen voor vragen over de configuratie van de adapter.

### Plug and Play-adapters

*Plug and Play* is een configuratiemethode die uitbreiding van de computer eenvoudiger maakt. De ondersteuning voor Plug and Play-technologie is in de systeemplaat van uw computer verwerkt.

Een Plug and Play-adapter heeft geen schakelaar of jumpers die u in moet stellen. Plug and Play-adapters worden geleverd met een geheugen waarin de configuratiespecificaties zijn opgenomen. De computer gebruikt deze specificaties tijdens het opstarten. Wanneer u Plug and Play-adapters installeert of verwijdert, wordt deze informatie geïnterpreteerd door het BIOS (basic input/output system) dat de Plug and Play-technologie ondersteunt. Als de vereiste resources beschikbaar zijn, configureert de BIOS-software automatisch de adapter. Hierbij worden uitsluitend resources gebruikt die *niet* worden gebruikt door andere apparaten.

Adapters die bedoeld zijn voor PCI-sleuven, zijn altijd Plug and Play-adapters. De meeste ISA-adapters zijn niet geschikt voor Plug and Play en worden ook wel *legacy*-adapters genoemd. Zie "Legacy-adapters".

**Opmerking:** Zie Hoofdstuk 8, "Probleemoplossing" op pagina 91 voor informatie over foutberichten die worden afgebeeld als gevolg van resourceconflicten.

### Legacy-adapters

Adapters die niet Plug and Play-compatibel zijn, worden soms *legacy-adapters* genoemd. Als u een legacy-adapter installeert, moet u deze handmatig configureren door schakelaars of jumpers te verzetten en de resource-instellingen vast te leggen in het Configuratieprogramma.

In het Configuratieprogramma ziet u in de ISA-schermen welke resources normaal gesproken voor welke adapters vereist zijn.

- Geheugenresources
- Resources van I/O-poorten
- DMA-resources
- Interruptresources



In "ISA-resources" op pagina 41 kunt u lezen hoe u met behulp van het Configuratieprogramma legacy-adapters kunt configureren voor uw computer.

**Volgende stappen:**

- Als u met een andere optie wilt werken, gaat u naar de desbetreffende paragraaf.
- Als u de installatie wilt voltooien, gaat u naar "Installatie voltooien" op pagina 84.

---

## Werken met interne stations

In deze paragraaf leest u hoe u interne stations kunt installeren of verwijderen.

Wanneer u een intern station installeert, moet u er goed op letten of het vak dat u daarvoor wilt gebruiken geschikt is voor het betreffende type en formaat station. Zorg ook dat de interne stationskabels goed worden aangesloten op het geïnstalleerde station.

### Interne stations

Interne stations zijn apparaten waarmee de computer gegevens leest en opslaat. U kunt extra stations in de computer installeren om het geheugen uit te breiden en de computer geschikt te maken voor het lezen van andere typen media. De volgende typen stations zijn beschikbaar:

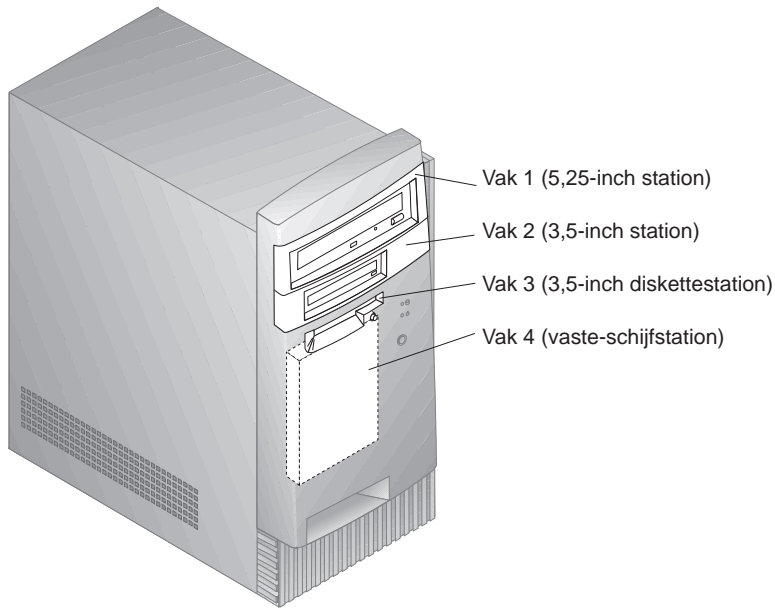
- disktestations
- vaste-schijfstations
- bandstations
- CD-ROM-stations
- ZIP-stations en andere verwisselbare media

Interne stations worden geïnstalleerd in *vakken*. In dit boek wordt gesproken over vak 1, vak 2, enzovoort.

De computer wordt geleverd met de volgende door IBM geïnstalleerde stations:

- Een CD-ROM-station in vak 1 (bij sommige modellen).
- Een ZIP-station in vak 2 (bij sommige modellen).
- Een 3,5-inch disktestation in vak 3.
- Een 3,5-inch vaste-schijfstation in vak 4.

Als er in vak 1 en vak 2 geen stations zijn geïnstalleerd (sommige modellen), zijn deze vakken bedekt met een metalen plaatje en een kunststof afdekplaatje.



## Stationspecificaties

Hieronder ziet u een overzicht van de stations die u in de vakken kunt installeren.

|                                       |   |
|---------------------------------------|---|
| <b>Vak 1 - Maximumhoogte: 41,3 mm</b> | CD-ROM-station<br>5,25-inch bandstation voor het maken van backups<br>5,25-inch vaste-schijfstation |
| <b>Vak 2 - Maximumhoogte: 41,3 mm</b> | 3,5-inch bandstation voor het maken van backups<br>3,5-inch vaste-schijfstation                     |
| <b>Vak 3 - Maximumhoogte: 25,4 mm</b> | 3,5-inch diskette station   |
| <b>Vak 4 - Maximumhoogte: 25,4 mm</b> | 3,5-inch vaste-schijfstation  |

### Opmerkingen:

1. Stations die hoger zijn dan 41,3 mm kunnen niet worden geïnstalleerd.
2. Installeer verwisselbare media (diskettes, banden of CD's) in de van buitenaf bereikbare vakken: vak 1 of 2.

## Voedings- en signaalkabels voor interne stations

De computer gebruikt kabels voor het aansluiten van IDE-stations (integrated drive electronics) op de voedingseenheid en de systeemplaat. Bij de computer worden de volgende kabels geleverd:

- Vierdraads *voedingskabels*. Deze verbinden de meeste stations met de voedingseenheid. Aan de uiteinden van deze kabels bevinden zich kunststof stekkers die geschikt zijn voor de aansluitingen van de verschillende stations. Deze stekkers variëren in grootte. Verder kunnen sommige voedingskabels ook worden aangesloten op de systeemplaat.
- Platte *signaalkabels* voor het aansluiten van IDE- en disktestations op de systeemplaat. Signaalkabels worden ook wel *lintkabels* genoemd. Bij de computer worden lintkabels in twee maten geleverd:
  - Het bredere type signaalkabel heeft twee of drie stekkers.
    - Als de kabels drie stekkers heeft, is één daarvan aangesloten op het station, één is een reservestekker en de derde is aangesloten op de secundaire IDE-aansluiting op de systeemplaat.
    - Als de kabel twee stekkers heeft, is de ene aangesloten op het vaste-schijfstation en de andere op de primaire IDE-aansluiting op de systeemplaat.
  - Opmerking:** Als uw computer een signaalkabel met twee stekkers heeft, kunt u alleen een extra apparaat aansluiten als u een signaalkabel met drie stekkers aanschaft.
  - De smallere signaalkabel heeft twee stekkers voor het aansluiten van het disktestation op de disktestationaansluiting op de systeemplaat.

**Opmerking:** Raadpleeg “Onderdelen van de systeemplaat” op pagina 66 voor de plaats van de aansluitingen op de systeemplaat.

De volgende punten zijn van groot belang bij het aansluiten van voedings- en signaalkabels op interne stations:

- Bij stations die vooraf in de computer zijn geïnstalleerd zijn de voedings- en signaalkabels altijd al aangesloten. Als u besluit om een station te vervangen, moet u altijd goed onthouden welke kabel bij welk station hoort.
- Als u een station installeert, let er dan goed op dat de stekker aan het ene uiteinde van de signaalkabel is aangesloten op een station en de stekker aan het andere uiteinde op de systeemplaat. Dit vermindert de elektronische ruis in de computer.

- Als u twee IDE-apparaten aansluit op dezelfde kabel, moet één daarvan zijn aangewezen als het primaire apparaat en één als het secundaire apparaat. Als u dat niet doet, is het mogelijk dat het systeem sommige IDE-apparaten niet herkent. Of een apparaat het primaire of secundaire apparaat is, wordt bepaald door de instelling van een schakelaar of jumper op het IDE-apparaat.
- Als één van de twee apparaten die op dezelfde kabel zijn aangesloten, een vaste-schijfstation is, dient dit vaste-schijfstation altijd het primaire apparaat te zijn.
- Als er slechts één apparaat op een kabel is aangesloten, moet dat altijd zijn aangewezen als het primaire apparaat.

Voor assistentie bij het kiezen van stations, kabels en andere opties voor de computer, kunt u een van de volgende nummers bellen:

- In de Verenigde Staten belt u 1-800-IBM-2YOU (1-800-426-2968), uw IBM-leverancier of uw IBM-vertegenwoordiger.
- In Canada belt u 1-800-565-3344 of 1-800-465-7999.
- In alle overige landen neemt u contact op met uw IBM-leverancier of IBM-vertegenwoordiger.

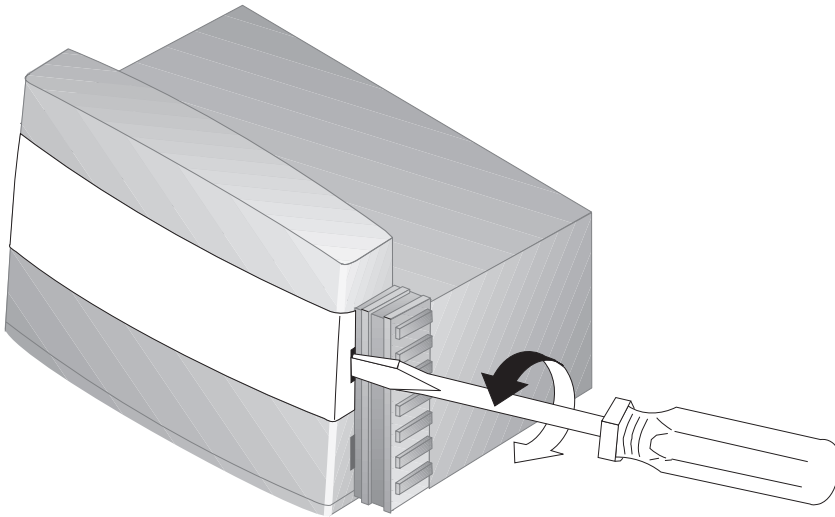
## Interne stations installeren

### Voordat u begint:

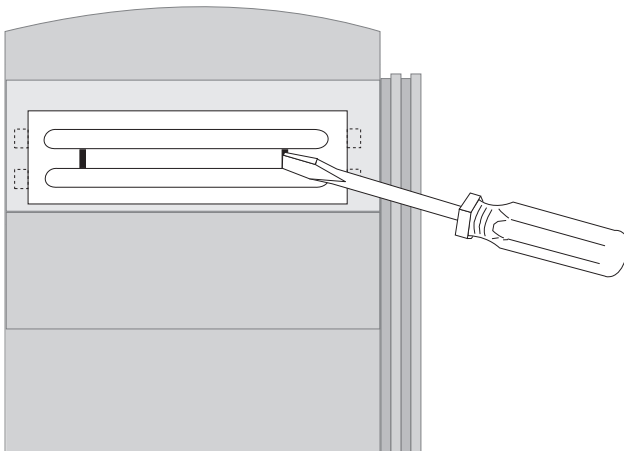
- Lees "Veiligheidsrichtlijnen" op pagina vii en "Statische elektriciteit" op pagina 58.
- Zet de computer en alle randapparatuur uit.
- Maak alle externe kabels en netsnoeren los en verwijder de kap van de computer (zie "De kap van de computer verwijderen" op pagina 60).

U installeert een intern station als volgt:

1. Steek een middelgrote schroevendraaier in de uitsparing aan de rechterkant van het afdekplaatje van het vak waarin u het station wilt installeren. Wip het afdekplaatje op door de schroevendraaier te draaien en verwijder het plaatje.



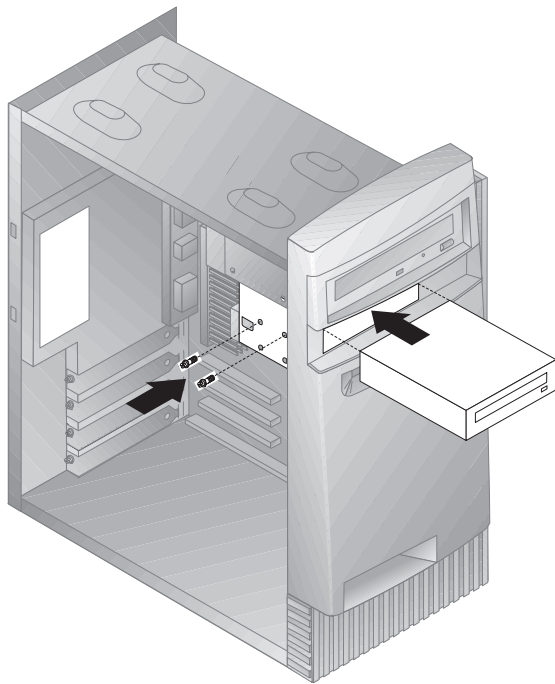
2. Steek een schroevendraaier in een van de sleufjes op het metalen plaatje en wrik het plaatje los.



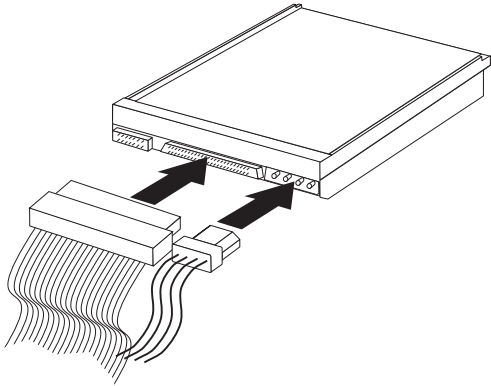
3. In de computer bevinden zich één of twee afdekplaatjes met sleuf die u kunt gebruiken wanneer u een station in één van de vakken hebt

geïnstalleerd. Het afdekplaatje met sleuf voor het 3,5-inch stationsvak is bevestigd aan de buitenkant van de systeemkast. Het afdekplaatje met sleuf voor het 5,25-inch stationsvak is bevestigd aan de binnenkant van de systeemkast. Verwijder het afdekplaatje met sleuf dat aan de binnenkant is bevestigd om plaats te maken voor het station dat u wilt installeren.

4. Installeer het station in het vak. Zorg dat de schroefgaatjes op één lijn liggen en draai de schroeven vast.



5. Als het station dat u hebt geïnstalleerd niet-verwisselbare media (zoals een vaste-schijfstation) bevat, vervangt u het afdekplaatje. Als het station dat u hebt geïnstalleerd is bedoeld voor een verwisselbaar medium (zoals een ZIP-station) plaatst u het bij de computer geleverde afdekplaatje met sleuf op het stationsvak.
6. Sluit de voedings-en signaalkabels aan op het station.



#### Volgende stappen:

- Als u met een andere optie wilt werken, gaat u naar het desbetreffende gedeelte.
- Als u de installatie wilt voltooien, gaat u naar "Installatie voltooien" op pagina 84.

---

## Beveiligingsbeugel installeren

Om diefstal van de computer te voorkomen, kunt u het beveiligingsslot gebruiken en bovendien een extra beveiligingsbeugel en -kabel aan de computer bevestigen. Controleer wanneer u de beveiligingskabel hebt toegevoegd wel of deze de andere kabels die op de computer zijn aangesloten niet in de weg zit.

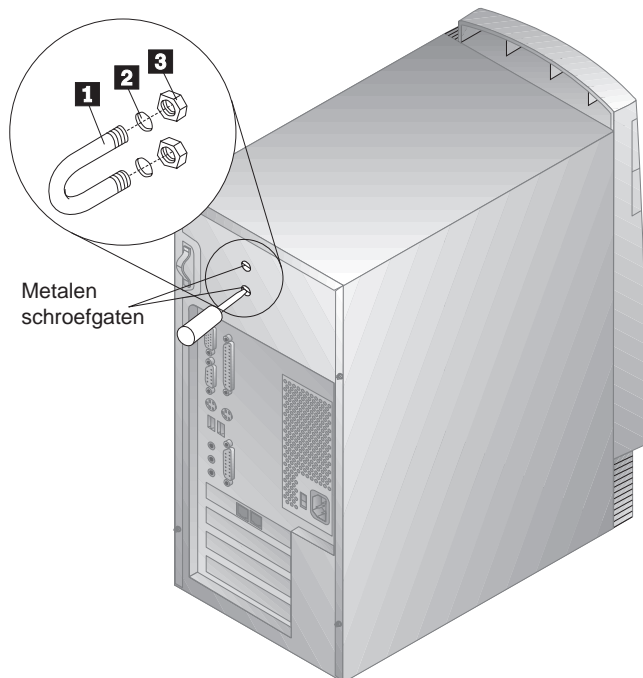
#### Voordat u begint:

- Zorg dat u de volgende onderdelen bij de hand hebt:
  - Een beveiligingsbeugel van 19 mm en moeren met schroefdraad die passen op de beugel
  - Een beveiligingskabel
  - Een slot, zoals een combinatieslot of hangslot
  - Een passende of verstelbare moersleutel
  - Een kleine schroevendraaier
- Lees "Veiligheidsrichtlijnen" op pagina vii en "Statische elektriciteit" op pagina 58.
- Zet de computer en alle randapparatuur uit.
- Maak alle externe kabels en netsnoeren los en verwijder de kap van de computer (zie "De kap van de computer verwijderen" op pagina 60).



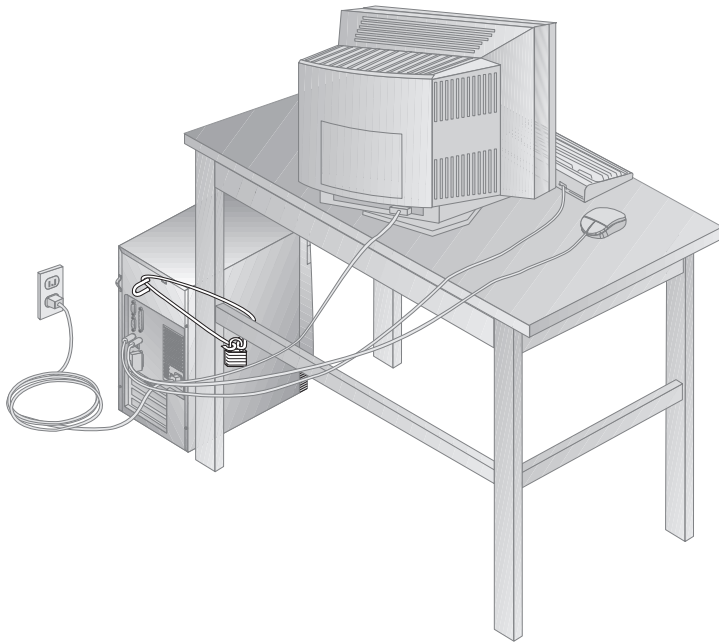
U installeert een beveiligingsbeugel als volgt:

1. Prik met een scherp voorwerp, zoals een schroevendraaier, de twee doordrukgaatjes in het metalen achterpaneel van de computer door.



2. Schuif de beveiligingsbeugel **1** door het achterpaneel **2**, plaats vervolgens de moeren **3** op de uiteinden van beugel en draai ze vast met de moersleutel.
3. Plaats de kap van de computer terug. Raadpleeg voor meer informatie "Kap terugplaatsen en kabels aansluiten" op pagina 85.
4. Steek de kabel door de beugel en sla hem om een vast object. Maak vervolgens beide uiteinden van de kabel aan elkaar vast met een slot.

Hieronder ziet u een voorbeeld van hoe u de beveiligingskabel kunt bevestigen.



---

## Installatie voltooien

Wanneer u met de opties van de computer hebt gewerkt, installeert u eventueel verwijderde onderdelen opnieuw, plaatst u de kap terug en sluit u alle losgekoppelde kabels weer aan, inclusief netsnoeren en telefoonlijnen. Daarnaast kan het, afhankelijk van de optie die u hebt geïnstalleerd, nodig zijn om de informatie in het Configuratieprogramma bij te werken.

In het gedeelte hieronder vindt u een korte beschrijving van de procedures voor het terugplaatsen van de kap, het aansluiten van de kabels en het bijwerken van de computerconfiguratie.

- “Kap terugplaatsen en kabels aansluiten” op pagina 85
- “De configuratie bijwerken” op pagina 87

## Kap terugplaatsen en kabels aansluiten

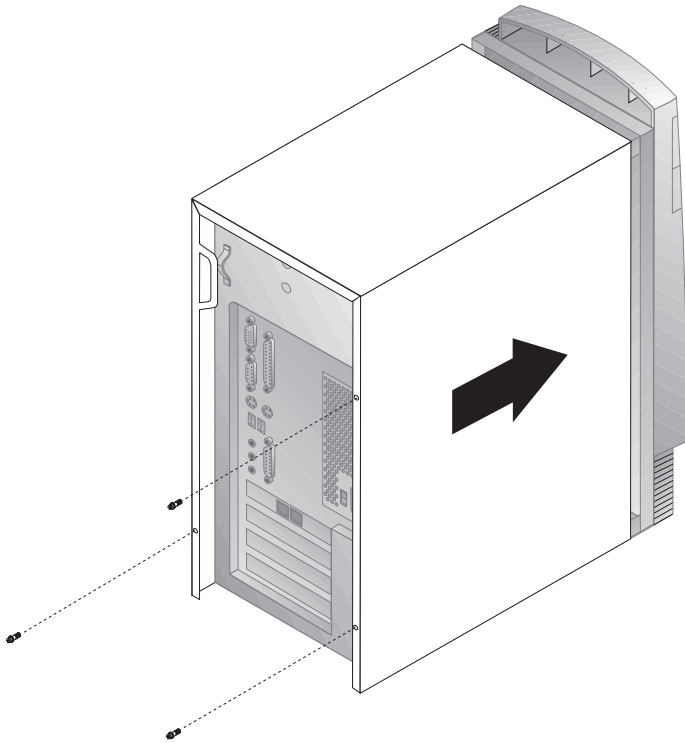
Voer de volgende stappen uit:

1. Controleer of alle componenten weer op de juiste manier in de computer zijn teruggeplaatst en of alle lossen schroeven en stukken gereedschap uit de computer zijn verwijderd.
2. Zorg dat er geen kabels in de weg zitten die het terugplaatsen van de kap verhinderen.
3. Plaats de kap zo op de systeemkast dat er 2 à 3 cm tussenruimte zit tussen de kap en de frontplaat.

Onder op de kap bevinden zich verschillende richels. De kap kan alleen goed worden geïnstalleerd als hij precies op de rails op de bodem van de systeemkast staat.

4. Laat de kap zakken en zorg dat de richels onderaan de kap in de rails op de bodem van de systeemkast vallen.
5. Schuif de kap naar de voorkant van de computer.

Het kan zijn dat u de voorzijde van de kap een beetje moet optillen om te zorgen dat hij goed aansluit en de gaatjes voor de schroeven op één lijn liggen.



6. Steek de drie schroeven in de gaatjes in de kap en de systeemkast en draai ze vast.
7. Sluit de externe kabels en snoeren weer op de computer aan. Zie "Computerkabels aansluiten" op pagina 10.

**Belangrijk:**

Als het snoer voor het eerst wordt aangesloten, lijkt het alsof de computer gedurende een paar seconden bezig is met opstarten en dan weer uitschakelt. Dit is echter normaal en stelt de computer in staat zich zelf te initialiseren.

---

## De configuratie bijwerken

### Belangrijk:

De informatie over configuraties in deze paragraaf heeft uitsluitend betrekking op de installatie van opties. Raadpleeg voor uitgebreide informatie over gebruik van het Configuratieprogramma Hoofdstuk 5, "Werken met het Configuratieprogramma" op pagina 31.

Het is mogelijk dat na wijziging van de configuratie-instellingen blijkt dat u extra stuurprogramma's moet installeren. Raadpleeg voor meer informatie de documentatie bij de opties die u installeert. Hierin staat of er stuurprogramma's nodig zijn en hoe u deze kunt installeren. De stuurprogramma's kunt u vinden op de CD *Software selecteren* die bij de computer wordt geleverd.

Na het toevoegen, verwijderen of vervangen van een optie dient u altijd de configuratie-instellingen aan te passen. Deze instellingen kunnen automatisch door de computer worden bijgewerkt, maar u kunt de configuratie ook zelf *handmatig* aanpassen. Wanneer de computer een optie automatisch configureert, maakt hij daarbij gebruik van systeemprogramma's. U moet er echter zelf voor zorgen dat de nieuwe instellingen ook worden opgeslagen. Als de instellingen niet automatisch worden bijgewerkt door de systeemprogramma's, kunt u met behulp van het Configuratieprogramma de betreffende instellingen opnieuw configureren.

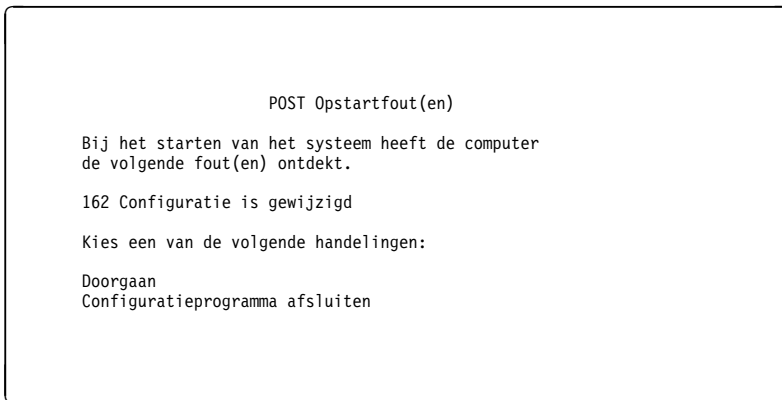
Zo worden bijvoorbeeld na toevoeging van de meeste vaste-schijfstations, de instellingen automatisch bijgewerkt zodra u de computer start. Als de instellingen niet worden bijgewerkt, moet u de wijzigingen zelf aanbrengen in het Configuratieprogramma en opslaan. Als er echter een resource-conflict ontstaat nadat u een ISA-adapter hebt geïnstalleerd of verwijderd, moet u het Configuratieprogramma handmatig bijwerken en de informatie opslaan. Raadpleeg "ISA-resources" op pagina 41 voor instructies.

**Opmerking:** Voor meer informatie over foutberichten als gevolg van resourceconflicten, raadpleegt u Hoofdstuk 8, "Probleemoplossing" op pagina 91.

## Het Configuratieprogramma starten

Als u de computer voor de eerste keer start nadat u de meeste opties hebt gebruikt, kan er een bericht verschijnen dat de configuratie is gewijzigd. Als een dergelijk bericht verschijnt, wordt u gevraagd de configuratie-instellingen in het Configuratieprogramma handmatig bij te werken of de instellingen die automatisch zijn bijgewerkt door systeemprogramma's op te slaan.

Als u de computer opstart nadat u een optie hebt gewijzigd, kan het volgende scherm verschijnen.



**Opmerking:** Het foutbericht kan er, afhankelijk van de opgetreden wijzigingen in de configuratie, anders uitzien. Als het vorige scherm verschijnt, kiest u **Doorgaan** totdat u het hoofdmenu van het Configuratieprogramma bereikt (zie Hoofdstuk 5, "Werken met het Configuratieprogramma" op pagina 31).

Als het vorige scherm niet verschijnt, raadpleeg dan Hoofdstuk 5, "Werken met het Configuratieprogramma" op pagina 31.

## Een ISA-adapter configureren

Als u een reeds geïnstalleerde ISA-adapter wilt configureren, kan het nodig zijn schakelaar- of jumperinstellingen op de adapter te wijzigen. Tevens moet u in het Configuratieprogramma de vereisten voor de ISA-resource opgeven, zoals geheugenlocaties, I/O-toewijzingen en DMA- en interrupt-requests.

**Opmerking:** Raadpleeg de documentatie die bij de adapter is geleverd voor informatie over de vereiste resources en schakelaarinstellingen.

Als u een ISA-adapter verwijdert, moet u de instelling voor de systeemresources die zijn vrijgemaakt wijzigen in **Beschikbaar**. Volg hiervoor de procedures in Hoofdstuk 5, "Werken met het Configuratieprogramma" op pagina 31 en selecteer bij stap 4 **Beschikbaar**.

**Opmerking:** Raadpleeg "Configuratie van de adapter" op pagina 74 en "Interrupt- en DMA-resources" op pagina 42 voor meer informatie over adapters en het oplossen van resource-conflicten.

Uitgebreide informatie over het configureren van ISA-adapters vindt u in "ISA-resources" op pagina 41.

## Opstartapparaten configureren

Bij het opstarten zoekt de computer naar een besturingssysteem. De volgorde waarin gezocht wordt naar de geïnstalleerde apparaten wordt de opstartvolgorde genoemd. Als u nieuwe apparaten hebt toegevoegd aan de computer, wilt u de opstartvolgorde wellicht wijzigen. Dit kunt u doen in het Configuratieprogramma. Zie "De opstartvolgorde instellen" op pagina 40.





---

## Hoofdstuk 8. Probleemoplossing

In dit hoofdstuk wordt beschreven hoe u de beschikbare diagnosehulpprogramma's kunt gebruiken. Met deze hulpprogramma's kunt u problemen die zich voordoen tijdens het gebruik van de computer, opsporen en verhelpen. Dit hoofdstuk bevat ook informatie over optiediskettes en hoe u een bijwerkfout van het Configuratieprogramma herstelt.

**Opmerking:** Als uw computer nadat u de netschakelaar hebt ingedrukt niet wil opstarten, doet u het volgende:

- Controleer of alle kabels op de juiste plaats zijn aangesloten en of ze goed vast zitten.
- Controleer of de kap van de computer stevig is geïnstalleerd.

Als het probleem blijft bestaan, moet de computer worden nagezien.

---

### Diagnoseprogramma's

Problemen met uw computer kunnen ontstaan door fouten in de hardware of de software, of door fouten van de gebruiker (als u bijvoorbeeld op een verkeerde toets drukt). Met de hieronder beschreven diagnosemiddelen kunt u deze problemen zelf oplossen, of waardevolle informatie verzamelen die u aan een onderhoudstechnicus kunt doorgeven.

Volg voor het controleren van de apparatuur de procedures die in dit hoofdstuk staan beschreven. U kunt tevens gebruik maken van de diagnoseprogramma's die bij de computer zijn geleverd (zie "IBM Enhanced Diagnostics" op pagina 128 voor een beschrijving van deze programma's).

Als de hardware in orde is en u zelf geen fouten hebt gemaakt, zijn er misschien problemen met de software. Als u vermoedt dat er sprake is van een softwareprobleem en uw computer bevat door IBM vooraf geïnstalleerde software, raadpleegt u de publicatie *De vooraf geïnstalleerde software* en de documentatie bij het besturingssysteem. Raadpleeg de documentatie die bij de software is geleverd als u zelf software hebt geïnstalleerd.

De volgende hulpmiddelen zijn beschikbaar om een diagnose te maken van problemen met de hardware:

- foutberichten
- de zelftest (POST)

- probleemoplossingstabellen
- diagnoseprogramma's

---

## Zelftest (POST)

Elke keer als u de computer aanzet, wordt er een reeks tests uitgevoerd waarmee de werking van de basisonderdelen van de computer worden gecontroleerd. Deze testserie wordt de *zelftest* of *POST (Power-On Self Test)* genoemd.

De zelftest doet het volgende:

- enkele basisfuncties van de systeemplaat controleren
- het geheugen controleren
- de huidige systeemconfiguratie vergelijken met die van het Configuratieprogramma
- het videosubstelsysteem starten
- de diskteststations controleren
- het vaste-schijfstation en het CD-ROM-station controleren

Als **Zelftest (POST)** [*Aan*] is, verschijnen de getallen die de hoeveelheid getest geheugen aangeven in de linker bovenhoek van het scherm totdat de totale hoeveelheid systeemgeheugen is bereikt. In de linker bovenhoek van het scherm verschijnen aanwijzingen voor het uitvoeren van een versnelde zelftest of het openen van het Configuratieprogramma. De standaard werkstand is Snel.

**Opmerking:** De hoeveelheid beschikbaar geheugen kan wat minder zijn dan wordt aangegeven, omdat het BIOS in het RAM-geheugen kan zijn geschaduwd.

Als de zelftest is uitgevoerd zonder dat er een probleem is gevonden, verschijnt het eerste scherm van uw besturingssysteem of toepassingsprogramma (als u geen systeemwachtwoord hebt ingesteld). Als u een systeemwachtwoord hebt ingesteld, verschijnt er een wachtwoordssymbool in de linker bovenhoek van het scherm. Het eerste scherm van uw besturingssysteem of toepassingsprogramma verschijnt zodra u het wachtwoord hebt opgegeven. (Meer informatie over het gebruik van wachtwoorden vindt u in "Systeemwachtwoord" op pagina 34.)

Als **Opstartinformatie** is *Ingeschakeld* en er tijdens de zelftest een probleem wordt gevonden, hoort u een aantal geluidssignalen of geen enkel geluidssignaal. In de meeste gevallen verschijnt er in de linker bovenhoek van het scherm een foutcode; soms wordt deze code gevolgd door een beschrijving van de fout. (Soms verschijnen er op het scherm meerdere foutcodes en beschrijvingen.) Voor meer informatie over de oorzaak van de

fout raadpleegt u “Problemen oplossen bij POST-foutberichten” op pagina 94 en “Overzicht van POST-foutberichten” op pagina 96.

Als u tijdens de zelftest geen geluidssignaal hoort, raadpleegt u “Probleemoplossingstabellen” op pagina 114

Het kan zijn dat u de computer moet laten nazien.

---

## **Foutberichten**

Foutberichten op het scherm kunnen bestaan uit tekst, cijfers of beide. Er zijn verschillende soorten foutberichten

### **POST-foutberichten**

Dit zijn berichten die op het beeldscherm verschijnen wanneer er tijdens de zelftest problemen in de hardware worden gevonden, of wanneer er een verandering in de hardwareconfiguratie wordt gesignaleerd. Een POST-foutbericht is een alfanumeriek bericht van 3, 4, 5, 8 of 12 tekens en bevat een korte verklaring (met uitzondering van I999XXXX-foutmeldingen).

Voor meer informatie over de oorzaak van de fout raadpleegt u “Problemen oplossen bij POST-foutberichten” op pagina 94 en “Overzicht van POST-foutberichten” op pagina 96.

### **Door de software gegenereerde foutberichten**

Dit zijn berichten die verschijnen als een probleem of een tegenstrijdigheid wordt gevonden door het toepassingsprogramma, het besturingssysteem of beide. Foutberichten voor problemen met het besturingssysteem en de software bestaan gewoonlijk uit tekst, maar kunnen ook numeriek zijn. Informatie over deze foutberichten kunt u vinden in de documentatie bij uw besturingssysteem of toepassingsprogramma.

### **Diagnosecodes en -berichten**

Dit zijn codes en berichten die verschijnen als er een hardware-probleem is gevonden door een van de diagnoseprogramma's. In combinatie met foutcodes geven deze berichten informatie in tekstvorm die gebruikt kan worden om een defect onderdeel op te sporen. Zie “IBM Enhanced Diagnostics” op pagina 128.

## Problemen oplossen bij POST-foutberichten

Als u tijdens de zelftest een foutbericht ontvangt, gaat u als volgt te werk om het probleem op te lossen.

### Opmerking

Als u net een apparaat hebt toegevoegd, verwijderd of verplaatst en er verschijnt een foutbericht, let dan op dat u de configuratie opslaat voordat u het Configuratieprogramma afsluit. Als het foutbericht hierna niet is verdwenen, volg dan de volgende instructies.

1. Noteer alle foutcodenummers en beschrijvingen die verschijnen als u de computer aan zet. Het kan zijn dat er verscheidene foutberichten worden afgebeeld, ook wanneer er slechts één fout is gevonden. Als u de eerste fout van zo'n lijst herstelt en het systeem opnieuw start, worden de andere foutberichten waarschijnlijk ook niet meer afgebeeld.
2. Als u een systeemwachtwoord hebt ingesteld, verschijnt er een wachtwoordsymbool in de linker bovenhoek van het scherm. Als u zowel een systeem- als een configuratiewachtwoord hebt ingesteld, kunt u na de aanwijzing een van beide wachtwoorden typen. Als u echter iets wilt wijzigen in de instellingen van het Configuratieprogramma, moet u hier het configuratiewachtwoord opgeven.
3. Bij de meeste foutberichten wordt het Configuratieprogramma automatisch gestart om u in de gelegenheid te stellen het probleem te identificeren en op te lossen. Wanneer het Configuratieprogramma start, verschijnt er na ongeveer een minuut een scherm met daarop POST-Opstartfouten. Ga verder met stap 6 als het foutberichtschermbij de zelftest niet verschijnt.
4. Kies in het foutberichtschermbij de zelftest **Doorgaan** als u het Configuratieprogramma wilt oproepen. Kies **Configuratieprogramma afsluiten** als u het Configuratieprogramma wilt verlaten. (In het kader **Belangrijk** in stap 5 leest u hoe u het Configuratieprogramma afsluit zonder de huidige instellingen te wijzigen.) Als u een optie wilt kiezen, drukt u op de verticale cursortoetsen om de optie te selecteren en drukt u vervolgens op **Enter**.
5. Als u in stap 4. **Doorgaan** hebt gekozen, verschijnt het programmamenu van Configuratieprogramma op het scherm. U ziet een pijltje naar rechts (➡) naast de menu-opties die niet goed functioneren of die zijn gewijzigd sinds de laatste keer dat u de computer hebt ingeschakeld. Als er een menu-optie is gemarkeerd terwijl u weet dat u de optie niet hebt gewijzigd, is er waarschijnlijk een probleem met die optie. Lees hier verder als u een wijziging hebt

aangebracht. Als u geen wijziging hebt aangebracht, lees dan het tekstkader **Belangrijk** na stap 5.

U kunt het Configuratieprogramma als volgt gebruiken:

- a. Kies met de verticale cursortoetsen de menu-optie die is geselecteerd (of die u wilt bekijken) en druk op **Enter**.
- b. Er verschijnt nu een nieuw menu dat hoort bij de optie die u hebt gekozen. Met de horizontale cursortoetsen kunt u een waarde kiezen. (Bij elk menu hoort een Help-schermbijlage. Kies de menu-optie en druk op **F1** als u het Help-schermbijlage van die optie wilt bekijken.)
- c. Als u klaar bent met het bekijken en wijzigen van de instellingen drukt u op **Esc** om terug te keren naar het hoofdmenu van het Configuratieprogramma.
- d. Kies **Instellingen opslaan** voordat u het programma afsluit. Als u het Configuratieprogramma afsluit (zie stap 5e), wordt het besturingssysteem automatisch opgestart (tenzij er sprake is van een niet-opgelost probleem met een opstartapparaat).

#### — **Belangrijk** —

Als u *geen* wijzigingen hebt aangebracht in het Configuratieprogramma, houd dan rekening met het volgende:

- Er verschijnt een foutbericht als u het Configuratieprogramma afsluit zonder dat u eerst de optie **Instellingen opslaan** hebt gekozen. De computer wordt opgestart, maar het besturingssysteem wordt niet geladen. Tijdens het opstarten verschijnt er een POST-foutbericht en wordt het Configuratieprogramma opnieuw gestart.
- Er verschijnt *geen* foutbericht als u eerst de optie **Instellingen opslaan** kiest en het Configuratieprogramma pas daarna afsluit. Alle huidige instellingen in het Configuratieprogramma worden opgeslagen en het besturingssysteem wordt opgestart (tenzij er sprake is van een niet-opgelost probleem met een opstartapparaat).

- e. Druk op **Esc** om het Configuratieprogramma af te sluiten en volg de aanwijzingen op het scherm.
6. Meer informatie over de oorzaak van de fout en over de te ondernemen stappen vindt u in de volgende tabel.

| <b>Probleem</b>  | <b>Ga naar:</b>                                  |
|--|--|
| Er verschijnt een POST-foutcode of -bericht.   | "Overzicht van POST-foutberichten" op pagina 96. |
| Het toepassingsprogramma of besturingssysteem verschijnt na meer dan één geluidssignaal.   | "IBM Enhanced Diagnostics" op pagina 128.        |
| Het scherm is zwart of onleesbaar, of er is sprake van een andere ongebruikelijke reactie. | "Probleemoplossingstabellen" op pagina 114.      |

Raadpleeg Hoofdstuk 9, "Hulp, service en informatie" op pagina 133 voor hulp als u niet in staat bent het probleem op te lossen.

## Overzicht van POST-foutberichten

Het kan zijn dat de computer meer dan één foutbericht afbeeldt. Het gebeurt vaak dat een enkele fout meerdere foutberichten veroorzaakt. Wanneer u het overzicht van foutberichten in dit gedeelte gebruikt, moet u altijd de aanbevolen handeling uitvoeren voor de *eerste* foutmelding die verschijnt. Een "X" in de onderstaande tabel kan staan voor elk willekeurig alfanumeriek teken.

### Belangrijk

Als u denkt dat het nodig is de kap van de computer te verwijderen, verdient het aanbeveling eerst de veiligheidsrichtlijnen in "Veiligheidsrichtlijnen" op pagina vii en "De kap van de computer verwijderen" op pagina 60 te lezen.

| <b>POST Bericht</b> | <b>Beschrijving</b>  |
|---------------------|--|
| 101<br>102<br>106   | Er is een fout opgetreden tijdens het testen van de systeemplaat en de microprocessor.<br><b>Actie:</b> Laat de computer nazien. |

| POST Bericht | Beschrijving  |
|--------------|---|
| 114          | <p>ROM-fout op adapter.</p> <p><b>Actie:</b> Verwijder alle adapters die niet vereist zijn voor het opstarten. Installeer vervolgens de adapters één voor één opnieuw en start de computer na iedere adapter opnieuw op. Als dit bericht verschijnt, verwijdert u de adapter die u zojuist hebt geïnstalleerd.</p> <p>Als het probleem zich opnieuw voordoet, moet u de computer laten nazien.</p>  |
| 121          | <p>Er is een apparatuurfout opgetreden.</p> <p><b>Actie:</b> Laat de computer nazien.</p>   |
| 151          | <p>Er is een real-time-klokfout opgetreden.</p> <p><b>Actie:</b> Laat de computer nazien.</p>   |
| 161          | <p>De batterij op de systeemplaat werkt niet.</p> <p><b>Waarschuwing:</b><br/>Als de lithiumbatterij op onjuiste wijze wordt vervangen, bestaat er explosiegevaar.</p> <p>Vervang de batterij door een batterij van hetzelfde type of van een ander, door de fabrikant aanbevolen type. Laat de oude batterij verwerken als klein chemisch afval. (Zie "Lithiumbatterij" op pagina ix en "De batterij vervangen" op pagina 53 voor belangrijke informatie over het gebruik, verwijderen en vervangen van de batterij.)</p> <p><b>Actie:</b> Vervang de batterij.</p> <p><b>Opmerking:</b> De computer kan worden gebruikt tot u de batterij vervangt.</p> |

| POST Bericht | Beschrijving   |
|--------------|--|
| 162          | <p>Er is een wijziging opgetreden in de configuratie van de apparatuur. Dit bericht verschijnt onder de volgende omstandigheden:</p> <ul style="list-style-type: none"> <li>• Er is een nieuw apparaat geïnstalleerd.</li> <li>• Een geïnstalleerd apparaat is verplaatst of aangesloten op een andere aansluiting.</li> <li>• Een apparaat is verwijderd of de kabelverbinding is verbroken.</li> <li>• Een apparaat is defect en wordt niet meer herkend door het systeem.</li> <li>• Een extern apparaat is niet ingeschakeld.</li> <li>• De bijgewerkte processorcode is niet geïnstalleerd of is niet gevonden.</li> <li>• De procedure <i>Verloren of vergeten wachtwoorden wissen</i> is uitgevoerd. Deze wist tevens configuratiegegevens.</li> <li>• Er is een ongeldig controlegetal aangetroffen in het CMOS-geheugen (niet-vluchtig RAM-geheugen).</li> </ul> <p><b>Actie:</b></p> <ol style="list-style-type: none"> <li>1. Controleer of alle externe apparaten aan staan. Voor veel externe apparaten geldt dat ze moeten worden aangezet vóórdat de computer wordt aangezet.</li> <li>2. Controleer of alle apparaten juist zijn geïnstalleerd en aangesloten.</li> <li>3. Als u een apparaat hebt toegevoegd, verwijderd of verplaatst, moet u de nieuwe configuratie opslaan voordat u het Configuratieprogramma afsluit.</li> <li>4. Als u een microprocessor hebt toegevoegd of vervangen, moet u de systeemprogramma's bijwerken. Raadpleeg "Systeemprogramma's bijwerken" op pagina 24 voor instructies.</li> <li>5. Als u het apparaat niet hebt geïnstalleerd, verwijderd of verplaatst, is het apparaat waarschijnlijk defect. De diagnosetest zal wellicht het defecte apparaat aanwijzen. Raadpleeg voor meer informatie "IBM Enhanced Diagnostics" op pagina 128.</li> </ol> <p>Als het probleem zich opnieuw voordoet, moet u de computer laten nazien.</p> |



| POST Bericht | Beschrijving  |
|--------------|---|
| 163          | <p>De klok werkt niet goed.</p> <p><b>Actie:</b> Stel de juiste datum en tijd in. Wanneer de datum en tijd juist zijn ingesteld en bewaard, en de foutmelding verschijnt opnieuw, moet u de batterij vervangen.</p> <p>Als het probleem blijft bestaan, moet de computer worden nagezien.</p> <p><b>Opmerking:</b> U kunt de computer blijven gebruiken totdat u hem hebt laten nazien, maar de toepassingsprogramma's die gebruik maken van de datum en de tijd, zullen hierdoor worden beïnvloed.</p>   |
| 164          | <p>Er is een wijziging aangebracht in de geheugenconfiguratie. Deze fout kan veroorzaakt zijn doordat er geheugen is toegevoegd, verwijderd of onjuist geïnstalleerd.</p> <p><b>Opmerking:</b> U kunt de computer blijven gebruiken, maar de geheugencapaciteit blijft beperkt totdat de fout is hersteld.</p> <p><b>Actie:</b></p> <ol style="list-style-type: none"> <li>1. Als er extra geheugen is geïnstalleerd, raadpleegt u "Werken met systeemgeheugen" op pagina 68 om te controleren of het nieuwe geheugen geschikt is voor uw computer en of het juist is geïnstalleerd.</li> <li>2. Als u extra geheugen hebt toegevoegd of verwijderd, moet u de nieuwe configuratie opslaan voordat u het Configuratieprogramma afsluit.</li> <li>3. Voer de diagnoseprogramma's uit om te proberen de beschadigde DIMM te vinden en extra informatie over het probleem te verzamelen. Raadpleeg voor meer informatie "IBM Enhanced Diagnostics" op pagina 128.</li> </ol> <p>Als het probleem zich opnieuw voordoet, moet u de computer laten nazien.</p> |
| 167          | <p>Er is een microprocessor geïnstalleerd die niet door de huidige POST/BIOS (systeemprogramma's) wordt ondersteund.</p> <p><b>Actie:</b></p> <ol style="list-style-type: none"> <li>1. U moet de meest recente POST/BIOS-flash-wijzigingsdiskette gebruiken. Zie "Systeemprogramma's bijwerken" op pagina 24.</li> <li>2. Voer de procedure voor POST/BIOS-flashupdate uit.</li> </ol> <p>Als het probleem zich opnieuw voordoet, moet u de computer laten nazien.</p>   |

| POST Bericht | Beschrijving  |
|--------------|---|
| 175          | <p>Er is een fout opgetreden tijdens het testen van de systeemplaat en de microprocessor.</p> <p><b>Actie:</b> Laat de computer nazien.</p>   |
| 183          | <p>Er wordt een wachtwoordbericht ontvangen als er een configuratiewachtwoord is ingesteld.</p> <p><b>Actie:</b> U moet het configuratiewachtwoord invoeren om dit POST-bericht te wissen. Als de fout hierdoor niet verholpen is, moet u de computer laten nazien.</p>   |
| 187          | <p>Er is een probleem opgetreden met het configuratiewachtwoord en met de opstartvolgorde. Normaal verschijnt bovendien het POST-bericht 167.</p> <p><b>Actie:</b> Open het Configuratieprogramma om:</p> <ol style="list-style-type: none"> <li>1. De opstartvolgorde te wissen (kies Opstartopties, Opstartvolgorde).</li> <li>2. Het configuratiewachtwoord te wissen. Raadpleeg "Configuratiewachtwoord" op pagina 37 voor instructies.</li> <li>3. Standaardinstellingen opnieuw te laden (kies Standaardinstellingen opnieuw laden).</li> <li>4. Het configuratiewachtwoord te wijzigen. Raadpleeg voor instructies "Een configuratiewachtwoord instellen, wijzigen of wissen" op pagina 38.</li> </ol> <p>Meer informatie vindt u in Hoofdstuk 5, "Werken met het Configuratieprogramma" op pagina 31.</p> |
| 20X          | <p>Er is een fout opgetreden tijdens het testen van het geheugen. Deze fout kan zijn veroorzaakt door foutief geïnstalleerd geheugen, een beschadigde DIMM of een storing op de systeemplaat.</p> <p><b>Actie:</b></p> <ol style="list-style-type: none"> <li>1. Als er extra geheugen is geïnstalleerd, raadpleegt u "Werken met systeemgeheugen" op pagina 68 en Hoofdstuk 5, "Werken met het Configuratieprogramma" op pagina 31 om te controleren of het nieuwe geheugen geschikt is voor uw computer en of het juist is geïnstalleerd.</li> <li>2. Voer de diagnoseprogramma's uit om de oorzaak van het probleem te vinden. Raadpleeg voor meer informatie "IBM Enhanced Diagnostics" op pagina 128.</li> </ol> <p>Als het probleem zich opnieuw voordoet, moet u de computer laten nazien.</p>             |

| POST<br>Bericht | Beschrijving  |
|-----------------|---|
| 301<br>303      | <p>Er is een fout opgetreden tijdens het testen van het toetsenbord en de toetsenbordcontroller. Deze foutberichten kunnen vergezeld gaan van een onafgebroken geluidssignaal.</p> <p><b>Actie:</b> Controleer of:</p> <ol style="list-style-type: none"> <li>1. er niets op het toetsenbord ligt waardoor er een toets ingedrukt blijft.</li> <li>2. er geen toets vastzit.</li> <li>3. de kabel van het toetsenbord stevig in de aansluiting van het toetsenbord zit. Raadpleeg "Computerkabels aansluiten" op pagina 10 voor de locatie van de toetsenbordaansluiting.</li> </ol> <p><b>Opmerking:</b> Als u net een nieuwe muis of een ander aanwijsapparaat hebt aangesloten, zet u de computer uit en ontkoppelt u het zojuist aangesloten apparaat. Wacht ten minste vijf seconden voordat u de computer weer aanzet. Als het foutbericht verdwijnt, moet het apparaat worden vervangen. Als het foutbericht blijft, moet u de computer, het toetsenbord of de kabel laten nazien.</p> |
| 601             | <p>Er is een fout opgetreden tijdens het testen van het diskettestation en de controller van het diskettestation. Deze fout kan worden veroorzaakt door een onjuist aangesloten kabel, een storing in het station, of een storing op de systeemplaat. U kunt de computer blijven gebruiken, maar een of meer diskettstations werken waarschijnlijk niet.</p> <p><b>Actie:</b> Controleer of alle diskettstationkabels goed zijn geïnstalleerd en aangesloten.</p> <p>Het diagnoseprogramma zal wellicht het defecte diskettestation aanwijzen, maar u moet de computer toch laten nazien. Raadpleeg voor meer informatie "IBM Enhanced Diagnostics" op pagina 128.</p>  |
| 602             | <p>De computer kan de diskette in het station niet starten. Het kan zijn dat de diskette beschadigd of verkeerd geformatteerd is.</p> <p><b>Actie:</b> Probeer of een andere opstartbare en goed geformatteerde diskette wel kan worden gestart. Raadpleeg de documentatie bij het besturingssysteem voor informatie over het formatteren van diskettes.</p> <p>Als het probleem blijft bestaan, moet de computer worden nagezien.</p>  |

| POST Bericht | Beschrijving  |
|--------------|---|
| 604          | <p>Er is een fout geconstateerd tijdens het testen van een diskettestation.</p> <p><b>Actie:</b></p> <ol style="list-style-type: none"> <li>1. Controleer of de gegevens in het Configuratieprogramma overeenkomen met het type station dat u hebt geïnstalleerd. Meer informatie vindt u in Hoofdstuk 5, "Werken met het Configuratieprogramma" op pagina 31.</li> <li>2. Voer de diagnoseprogramma's uit. Raadpleeg voor meer informatie "IBM Enhanced Diagnostics" op pagina 128.</li> <li>3. Als de diagnoseprogramma's een fout vinden, moet u het diskettestation vervangen.</li> </ol> <p>Als het probleem zich opnieuw voordoet, moet u de computer laten nazien.</p> |
| 662          | <p>Er is sprake van een configuratiefout in een diskettestation.</p> <p><b>Actie:</b></p> <ol style="list-style-type: none"> <li>1. Controleer of de gegevens in het Configuratieprogramma overeenkomen met het aantal diskettestations dat u hebt geïnstalleerd. Meer informatie vindt u in Hoofdstuk 5, "Werken met het Configuratieprogramma" op pagina 31.</li> <li>2. Als u een diskettestation hebt toegevoegd of verwijderd, moet u de nieuwe configuratie opslaan voordat u het Configuratieprogramma afsluit.</li> </ol> <p>Als het probleem blijft bestaan, moet de computer worden nagezien.</p>   |
| 762          | <p>Een configuratiefout in de mathematische coprocessor.</p> <p><b>Actie:</b> Laat de computer nazien.</p>  |
| 11XX         | <p>Fout in de seriële poort (XX=nummer seriële poort)</p> <p><b>Actie:</b> Laat de computer nazien.</p>   |
| 1762         | <p>Er is een fout opgetreden in de vaste-schijfconfiguratie.</p> <p><b>Actie:</b></p> <ol style="list-style-type: none"> <li>1. Controleer of de gegevens in het Configuratieprogramma overeenkomen met het aantal vaste-schijfstations dat u hebt geïnstalleerd. Meer informatie vindt u in Hoofdstuk 5, "Werken met het Configuratieprogramma" op pagina 31.</li> <li>2. Als u een vaste-schijfstation hebt toegevoegd of verwijderd, moet u de nieuwe configuratie opslaan voordat u het Configuratieprogramma afsluit.</li> </ol> <p>Als het probleem zich opnieuw voordoet, moet u de computer laten nazien.</p>   |

---

| <b>POST Bericht</b> | <b>Beschrijving</b>   |
|---------------------|---|
| 178X                | <p>Er is een fout opgetreden tijdens het testen van het vaste-schijfstation of een primair of secundair IDE-apparaat.</p> <p><b>Actie:</b></p> <ol style="list-style-type: none"><li>1. Voer de diagnoseprogramma's uit. Raadpleeg voor meer informatie "IBM Enhanced Diagnostics" op pagina 128.</li><li>2. Als de diagnoseprogramma's een fout vinden, moet u het defecte vaste-schijfstation of het defecte primaire of secundair IDE- of EIDE-apparaat vervangen.</li></ol> <p>Als het probleem zich opnieuw voordoet, moet u de computer laten nazien.</p> |

---

| POST<br>Bericht | Beschrijving   |
|-----------------|--|
| 1800            | <p data-bbox="272 282 908 331">Een PCI-adapter heeft om een apparatuur-interrupt gevraagd die niet beschikbaar is.</p> <p data-bbox="272 352 329 371"><b>Actie:</b></p> <ol data-bbox="272 392 908 1277" style="list-style-type: none"> <li data-bbox="272 392 908 574">1. Controleer of de ISA legacy-adapters juist zijn ingesteld in het Configuratieprogramma. Als de interrupt-instellingen van de hardware onjuist zijn, wijzigt u die. Als u de door ISA-adapters gebruikte resources instelt op <b>ISA-resource</b>, kan de functie Plug-and-Play bij het configureren gebruik maken van resources die nog niet door de ISA-adapters zijn opgeëist.<br/><br/>Raadpleeg "Configuratie van de adapter" op pagina 74 voor achtergrondinformatie over PCI-, ISA-, Plug-and-play- en legacy-adapters. Raadpleeg de documentatie die bij de ISA-adapter is geleverd voor informatie over de vereiste resource-instellingen voor het geheugen. Meer informatie vindt u in Hoofdstuk 5, "Werken met het Configuratieprogramma" op pagina 31.</li> <li data-bbox="272 791 908 866">2. Controleer of de schakelaars voor de ISA-adapters juist zijn ingesteld. Raadpleeg de documentatie bij de ISA-adapters voor informatie over de schakelaarinstellingen.</li> <li data-bbox="272 887 908 1013">3. Als alle hardware-interrupts worden gebruikt door ISA-adapters, moet u wellicht een adapter verwijderen om een interrupt vrij te maken voor de PCI-adapter die u wilt gebruiken. Raadpleeg "Werken met adapters" op pagina 72 voor instructies voor het verwijderen van adapters.<br/><br/><b>Opmerking:</b> Als u een ISA-adapter verwijdert, moet u de hardware-interrupt die door de verwijderde adapter werd gebruikt, instellen op <b>Beschikbaar</b> voordat u een andere adapter installeert.</li> <li data-bbox="272 1177 908 1277">4. Als u andere PCI- of Plug-and-Play-adapters hebt geïnstalleerd, moet u wellicht een adapter verwijderen om een interrupt vrij te maken voor de PCI-adapter die u wilt installeren.</li> </ol> <p data-bbox="272 1295 908 1345">Als het probleem zich opnieuw voordoet, moet u de computer laten nazien.</p> |

| POST Bericht | Beschrijving   |
|--------------|--|
| 1801         | <p>Een PCI-adapter heeft om geheugen-resources gevraagd die niet beschikbaar zijn.</p> <p><b>Actie:</b></p> <ol style="list-style-type: none"> <li>1. Controleer of de ISA-adapters juist zijn ingesteld in het Configuratieprogramma. Als de geheugeninstellingen onjuist zijn, wijzigt u die. Als u de door ISA-adapters gebruikte resources instelt op <b>ISA-resource</b>, kan de functie Plug-and-Play bij het configureren gebruik maken van resources die nog niet door de ISA-adapters zijn opgeëist.<br/>Raadpleeg "Configuratie van de adapter" op pagina 74 voor achtergrondinformatie over PCI-, ISA-, Plug-and-play- en legacy-adapters. Raadpleeg de documentatie die bij de ISA-adapter is geleverd voor informatie over de vereiste resource-instellingen voor het geheugen. Meer informatie vindt u in Hoofdstuk 5, "Werken met het Configuratieprogramma" op pagina 31.</li> <li>2. Controleer of de schakelaars voor de ISA-adapters juist zijn ingesteld. Raadpleeg de documentatie bij de ISA-adapters voor informatie over de schakelaarinstellingen.</li> <li>3. Als alle geheugenresources worden gebruikt door ISA-adapters, moet u wellicht een adapter verwijderen om geheugen vrij te maken voor de PCI-adapter die u wilt installeren. Raadpleeg "Werken met adapters" op pagina 72 voor instructies voor het verwijderen van adapters.<br/><b>Opmerking:</b> Als u een ISA-adapter verwijdert, moet u de geheugenresources die door de verwijderde adapter werden gebruikt, instellen op <b>Beschikbaar</b> voordat u een andere adapter installeert.</li> <li>4. Als u andere PCI- of Plug-and-Play-adapters hebt geïnstalleerd, moet u wellicht een adapter verwijderen om geheugen vrij te maken voor de PCI-adapter die u wilt installeren.</li> </ol> <p>Als het probleem zich opnieuw voordoet, moet u de computer laten nazien.</p> |

| POST Bericht | Beschrijving  |
|--------------|---|
| 1802         | <p data-bbox="272 282 848 361">Een PCI-adapter heeft om een I/O-adres gevraagd dat niet beschikbaar is, maar het kan ook zijn dat de PCI-adapter beschadigd is.</p> <p data-bbox="272 378 329 399"><b>Actie:</b></p> <ol data-bbox="282 416 913 1251" style="list-style-type: none"> <li data-bbox="282 416 913 772">1. Controleer of de ISA-adapters juist zijn ingesteld in het Configuratieprogramma. Als de I/O-instellingen onjuist zijn, wijzigt u die. Als u de door ISA-adapters gebruikte resources instelt op <b>ISA-resource</b>, kan de functie Plug-and-Play bij het configureren gebruik maken van resources die nog niet door de ISA-adapters zijn opgeëist.<br/>Raadpleeg "Configuratie van de adapter" op pagina 74 voor achtergrondinformatie over PCI-, ISA-, Plug-and-play- en legacy-adapters. Raadpleeg de documentatie die bij de ISA-adapter is geleverd voor informatie over de vereiste resource-instellingen voor het geheugen. Meer informatie vindt u in Hoofdstuk 5, "Werken met het Configuratieprogramma" op pagina 31.</li> <li data-bbox="282 789 913 864">2. Controleer of de schakelaars voor de ISA-adapters juist zijn ingesteld. Raadpleeg de documentatie bij de ISA-adapters voor informatie over de schakelaarinstellingen.</li> <li data-bbox="282 881 913 1015">3. Als alle I/O-adressen worden gebruikt door ISA-adapters, moet u wellicht een adapter verwijderen om een I/O-adres vrij te maken voor de PCI-adapter die u wilt installeren. Raadpleeg "Werken met adapters" op pagina 72 voor instructies voor het verwijderen van adapters.<br/><b>Opmerking:</b> Als u een ISA-adapter verwijdert, moet u het I/O-adres dat door de verwijderde adapter werd gebruikt, instellen op <b>Beschikbaar</b> voordat u een andere adapter installeert.</li> <li data-bbox="282 1145 913 1251">4. Als u andere PCI- of Plug-and-Play-adapters hebt geïnstalleerd, moet u wellicht een adapter verwijderen om een I/O-adres vrij te maken voor de PCI-adapter die u wilt installeren.</li> </ol> <p data-bbox="272 1269 913 1315">Als het probleem zich opnieuw voordoet, moet u de computer laten nazien.</p> |



| POST Bericht | Beschrijving  |
|--------------|---|
| 1803, 1804   | <p data-bbox="305 284 929 361">Een PCI-adapter heeft om een geheugenadres gevraagd dat niet beschikbaar is, maar het kan ook zijn dat de PCI-adapter beschadigd is.</p> <p data-bbox="305 378 362 399"><b>Actie:</b></p> <ol data-bbox="315 416 951 1303" style="list-style-type: none"> <li data-bbox="315 416 951 772">1. Controleer of de ISA-adapters juist zijn ingesteld in het Configuratieprogramma. Als de geheugeninstellingen onjuist zijn, wijzigt u die. Als u de door ISA-adapters gebruikte resources instelt op <b>ISA-resource</b>, kan de functie Plug-and-Play bij het configureren gebruik maken van resources die nog niet door de ISA-adapters zijn opgeëist.<br/>Raadpleeg "Configuratie van de adapter" op pagina 74 voor achtergrondinformatie over PCI-, ISA-, Plug-and-play- en legacy-adapters. Raadpleeg de documentatie die bij de ISA-adapter is geleverd voor informatie over de vereiste resource-instellingen voor het geheugen. Meer informatie vindt u in Hoofdstuk 5, "Werken met het Configuratieprogramma" op pagina 31.</li> <li data-bbox="315 789 929 868">2. Controleer of de schakelaars voor de ISA-adapters juist zijn ingesteld. Raadpleeg de documentatie bij de ISA-adapters voor informatie over de schakelaarinstellingen.</li> <li data-bbox="315 885 929 1189">3. Als alle geheugenadressen worden gebruikt door ISA-adapters, moet u wellicht een adapter verwijderen om een geheugenadres vrij te maken voor de PCI-adapter die u wilt installeren. Raadpleeg "Werken met adapters" op pagina 72 voor instructies voor het verwijderen van adapters.<br/><b>Opmerking:</b> Als u een ISA-adapter verwijdert, moet u het geheugenadres dat door de verwijderde adapter werd gebruikt, instellen op <b>Beschikbaar</b> voordat u een andere adapter installeert.</li> <li data-bbox="315 1206 929 1303">4. Als u andere PCI- of Plug-and-Play-adapters hebt geïnstalleerd, moet u wellicht een adapter verwijderen om een geheugenadres vrij te maken voor de PCI-adapter die u wilt installeren.</li> </ol> <p data-bbox="305 1321 915 1369">Als het probleem zich opnieuw voordoet, moet u de computer laten nazien.</p> |

| POST<br>Bericht | Beschrijving   |
|-----------------|--|
| 1880            | <p data-bbox="272 282 861 335">Een Plug-and-Play-adapter heeft om een hardware-interrupt gevraagd die niet beschikbaar is.</p> <p data-bbox="272 348 329 369"><b>Actie:</b></p> <ol data-bbox="282 388 912 1303" style="list-style-type: none"> <li data-bbox="282 388 912 774">1. Controleer of de ISA-adapters juist zijn ingesteld in het Configuratieprogramma. Als de interrupt-instellingen van de hardware onjuist zijn, wijzigt u die. Als u de door ISA-adapters gebruikte resources instelt op <b>ISA-resource</b>, kan de functie Plug-and-Play bij het configureren gebruik maken van resources die nog niet door de ISA-adapters zijn opgeëist.<br/>Raadpleeg "Configuratie van de adapter" op pagina 74 voor achtergrondinformatie over PCI-, ISA-, Plug-and-play- en legacy-adapters. Raadpleeg de documentatie die bij de ISA-adapter is geleverd voor informatie over de vereiste resource-instellingen voor het geheugen. Meer informatie vindt u in Hoofdstuk 5, "Werken met het Configuratieprogramma" op pagina 31.</li> <li data-bbox="282 788 912 864">2. Controleer of de schakelaars voor de ISA-adapters juist zijn ingesteld. Raadpleeg de documentatie bij de ISA-adapters voor informatie over de schakelaarinstellingen.</li> <li data-bbox="282 878 912 1185">3. Als alle hardware-interrupts worden gebruikt door ISA-adapters, moet u wellicht een adapter verwijderen om een hardware-interrupt vrij te maken voor de Plug-and-play-adapter die u wilt installeren. Raadpleeg "Werken met adapters" op pagina 72 voor instructies voor het verwijderen van adapters.<br/><b>Opmerking:</b> Als u een ISA-adapter verwijdert, moet u de hardware-interrupt die door de verwijderde adapter werd gebruikt, instellen op <b>Beschikbaar</b> voordat u een andere adapter installeert.</li> <li data-bbox="282 1199 912 1303">4. Als u andere PCI- of Plug-and-Play-adapters hebt geïnstalleerd, moet u wellicht een adapter verwijderen om een interrupt vrij te maken voor de Plug-and-Play-adapter die u wilt installeren.</li> </ol> <p data-bbox="272 1319 912 1371">Als het probleem zich opnieuw voordoet, moet u de computer laten nazien.</p> |

| POST Bericht | Beschrijving  |
|--------------|---|
| 1881         | <p data-bbox="305 284 945 335">Een Plug-and-Play-adapter heeft om geheugenresources gevraagd die niet beschikbaar zijn.</p> <p data-bbox="305 352 362 373"><b>Actie:</b></p> <ol data-bbox="315 390 945 1012" style="list-style-type: none"> <li data-bbox="315 390 945 546">1. Controleer of de ISA-adapters juist zijn ingesteld in het Configuratieprogramma. Als de geheugeninstellingen onjuist zijn, wijzigt u die. Als u de door ISA-adapters gebruikte resources instelt op <b>ISA-resource</b>, kan de functie Plug-and-Play bij het configureren gebruik maken van resources die nog niet door de ISA-adapters zijn opgeëist.<br/>Raadpleeg "Configuratie van de adapter" op pagina 74 voor achtergrondinformatie over PCI-, ISA-, Plug-and-play- en legacy-adapters. Raadpleeg de documentatie die bij de ISA-adapter is geleverd voor informatie over de vereiste resource-instellingen voor het geheugen. Meer informatie vindt u in Hoofdstuk 5, "Werken met het Configuratieprogramma" op pagina 31.</li> <li data-bbox="315 765 945 838">2. Controleer of de schakelaars voor de ISA-adapters juist zijn ingesteld. Raadpleeg de documentatie bij de ISA-adapters voor informatie over de schakelaarinstellingen.</li> <li data-bbox="315 855 945 1012">3. Als alle geheugenresources worden gebruikt door ISA-adapters, moet u wellicht een adapter verwijderen om geheugen vrij te maken voor de Plug-and-Play-adapter die u wilt installeren. Raadpleeg "Werken met adapters" op pagina 72 voor instructies voor het verwijderen van adapters.</li> </ol> <p data-bbox="348 1029 945 1159"><b>Opmerking:</b> Als u een ISA-adapter verwijdert, moet u de geheugenresources die door de verwijderde adapter werden gebruikt, instellen op <b>Beschikbaar</b> voordat u een andere adapter installeert.</p> <ol data-bbox="315 1177 945 1277" style="list-style-type: none"> <li data-bbox="315 1177 945 1277">4. Als u andere PCI- of Plug-and-Play-adapters hebt geïnstalleerd, moet u wellicht een adapter verwijderen om geheugen vrij te maken voor de Plug-and-Play-adapter die u wilt installeren.</li> </ol> <p data-bbox="305 1295 945 1345">Als het probleem zich opnieuw voordoet, moet u de computer laten nazien.</p> |

| POST Bericht | Beschrijving   |
|--------------|--|
| 1882         | <p>Een Plug-and-Play-adapter heeft om een I/O-adres gevraagd dat niet beschikbaar is, of de Plug-and-Play-adapter is beschadigd.</p> <p><b>Actie:</b></p> <ol style="list-style-type: none"> <li>1. Controleer of de ISA-adapters juist zijn ingesteld in het Configuratieprogramma. Als de I/O-instellingen onjuist zijn, wijzigt u die. Als u de door ISA-adapters gebruikte resources instelt op <b>ISA-resource</b>, kan de functie Plug-and-Play bij het configureren gebruik maken van resources die nog niet door de ISA-adapters zijn opgeëist.</li> </ol> <p>Raadpleeg "Werken met adapters" op pagina 72 voor achtergrondinformatie over PCI-, ISA-, Plug-and-play- en legacy-adapters. Raadpleeg de documentatie die bij de ISA-adapter is geleverd voor informatie over de vereiste resource-instellingen voor het geheugen. Meer informatie vindt u in Hoofdstuk 5, "Werken met het Configuratieprogramma" op pagina 31.</p> <ol style="list-style-type: none"> <li>2. Controleer of de schakelaars voor de ISA-adapters juist zijn ingesteld. Raadpleeg de documentatie bij de ISA-adapters voor informatie over de schakelaarinstellingen.</li> <li>3. Als alle I/O-adressen worden gebruikt door ISA-adapters, moet u wellicht een adapter verwijderen om een I/O-adres vrij te maken voor de Plug-and-Play-adapter die u wilt installeren. Raadpleeg "Werken met adapters" op pagina 72 voor instructies voor het verwijderen van adapters.</li> </ol> <p><b>Opmerking:</b> Als u een ISA-adapter verwijdert, moet u het I/O-adres dat door de verwijderde adapter werd gebruikt, instellen op <b>Beschikbaar</b> voordat u een andere adapter installeert.</p> <ol style="list-style-type: none"> <li>4. Als u andere PCI- of Plug-and-Play-adapters hebt geïnstalleerd, moet u wellicht een adapter verwijderen om een I/O-adres vrij te maken voor de Plug-and-Play-adapter die u wilt installeren.</li> </ol> <p>Als het probleem zich opnieuw voordoet, moet u de computer laten nazien.</p> |

| POST Bericht | Beschrijving   |
|--------------|--|
| 1883, 1884   | <p data-bbox="305 284 943 361">Een Plug-and-Play-adapter heeft om een geheugenadres gevraagd dat niet beschikbaar is, of de Plug-and-Play-adapter is beschadigd.</p> <p data-bbox="305 378 362 399"><b>Actie:</b></p> <ol data-bbox="315 416 943 1303" style="list-style-type: none"> <li data-bbox="315 416 943 772">1. Controleer of de ISA-adapters juist zijn ingesteld in het Configuratieprogramma. Als de geheugeninstellingen onjuist zijn, wijzigt u die. Als u de door ISA-adapters gebruikte resources instelt op <b>ISA-resource</b>, kan de functie Plug-and-Play bij het configureren gebruik maken van resources die nog niet door de ISA-adapters zijn opgeëist.<br/>Raadpleeg "Configuratie van de adapter" op pagina 74 voor achtergrondinformatie over PCI-, ISA-, Plug-and-play- en legacy-adapters. Raadpleeg de documentatie die bij de ISA-adapter is geleverd voor informatie over de vereiste resource-instellingen voor het geheugen. Meer informatie vindt u in Hoofdstuk 5, "Werken met het Configuratieprogramma" op pagina 31.</li> <li data-bbox="315 789 943 866">2. Controleer of de schakelaars voor de ISA-adapters juist zijn ingesteld. Raadpleeg de documentatie bij de ISA-adapters voor informatie over de schakelaarinstellingen.</li> <li data-bbox="315 883 943 1185">3. Als alle geheugenadressen worden gebruikt door ISA-adapters, moet u wellicht een adapter verwijderen om een geheugenadres vrij te maken voor de Plug-and-Play-adapter die u wilt installeren. Raadpleeg "Werken met adapters" op pagina 72 voor instructies voor het verwijderen van adapters.<br/><b>Opmerking:</b> Als u een ISA-adapter verwijdert, moet u het geheugenadres dat door de verwijderde adapter werd gebruikt, instellen op <b>Beschikbaar</b> voordat u een andere adapter installeert.</li> <li data-bbox="315 1203 943 1303">4. Als u andere PCI- of Plug-and-Play-adapters hebt geïnstalleerd, moet u wellicht een adapter verwijderen om een geheugenadres vrij te maken voor de Plug-and-Play-adapter die u wilt installeren.</li> </ol> <p data-bbox="305 1321 943 1367">Als het probleem zich opnieuw voordoet, moet u de computer laten nazien.</p> |

| POST Bericht | Beschrijving  |
|--------------|---|
| 1885         | <p>Er is een ROM-fout opgetreden in de Plug-and-Play-adapter.</p> <p><b>Actie:</b> Verwijder alle adapters die niet vereist zijn voor het opstarten. Installeer vervolgens de adapters één voor één opnieuw en voer de test na elke nieuw geïnstalleerde adapter opnieuw uit. Als dit bericht verschijnt, verwijdert u de adapter die u zojuist hebt geïnstalleerd.</p> <p>Als het niet lukt de fout op te sporen en te verhelpen, moet u de computer laten nazien.</p>   |
| 1886         | <p>Een Plug-and-Play-adapter heeft om een DMA-adres gevraagd dat niet beschikbaar is.</p> <p><b>Actie:</b></p> <ol style="list-style-type: none"> <li>1. Controleer of de ISA-adapters juist zijn ingesteld in het Configuratieprogramma. Als de DMA-instellingen onjuist zijn, wijzigt u die. Als u de door ISA-adapters gebruikte resources instelt op <b>ISA-resource</b>, kan de functie Plug-and-Play bij het configureren gebruik maken van resources die nog niet door de ISA-adapters zijn opgeëist.</li> </ol> <p>Raadpleeg "Configuratie van de adapter" op pagina 74 voor achtergrondinformatie over PCI-, ISA-, Plug-and-play- en legacy-adapters. Raadpleeg de documentatie die bij de ISA-adapter is geleverd voor informatie over de vereiste resource-instellingen voor het geheugen. Meer informatie vindt u in Hoofdstuk 5, "Werken met het Configuratieprogramma" op pagina 31.</p> <ol style="list-style-type: none"> <li>2. Controleer of de schakelaars voor de ISA-adapters juist zijn ingesteld. Raadpleeg de documentatie bij de ISA-adapters voor informatie over de schakelaarinstellingen.</li> <li>3. Als alle DMA-adressen worden gebruikt door ISA-adapters, moet u wellicht een adapter verwijderen om een geheugenadres vrij te maken voor de Plug-and-Play-adapter die u wilt installeren. Raadpleeg "Werken met adapters" op pagina 72 voor instructies voor het verwijderen van adapters.</li> </ol> <p><b>Opmerking:</b> Als u een ISA-adapter verwijdert, moet u het DMA-adres dat door de verwijderde adapter werd gebruikt, instellen op <b>Beschikbaar</b> voordat u een andere adapter installeert.</p> <ol style="list-style-type: none"> <li>4. Als u andere PCI- of Plug-and-Play-adapters hebt geïnstalleerd, moet u wellicht een adapter verwijderen om een DMA-adres vrij te maken voor de Plug-and-Play-adapter die u wilt installeren.</li> </ol> <p>Als het probleem zich opnieuw voordoet, moet u de computer laten nazien.</p> |

| <b>POST Bericht</b> | <b>Beschrijving</b>   |
|---------------------|---|
| 1962                | <p>Er is een fout in de opstartvolgorde opgetreden.</p> <p><b>Actie:</b></p> <ol style="list-style-type: none"> <li>1. Controleer of de opstartopties juist zijn ingesteld in het Configuratieprogramma. Als de instellingen fout zijn, moet u deze wijzigen. Meer informatie vindt u in Hoofdstuk 5, "Werken met het Configuratieprogramma" op pagina 31.</li> <li>2. Controleer of de primaire IDE-kabel of SCSI-kabel correct is geïnstalleerd.</li> <li>3. Controleer of alle adapterkaarten goed zijn geïnstalleerd. Raadpleeg voor instructies "Werken met adapters" op pagina 72.</li> </ol> <p>Als het probleem zich opnieuw voordoet, moet u de computer laten nazien.</p> |
| 8603                | <p>Er is een fout opgetreden in een aanwijsapparaat of een systeemplaat.</p> <p><b>Actie:</b> Laat de computer nazien.</p>  |
| I9990301            | <p>De vaste schijf vertoont een storing.</p> <p><b>Actie:</b> Laat de computer nazien.</p>  |
| Andere nummers      | <p>Tijdens de zelftest (POST) heeft de computer een fout gevonden.</p> <p><b>Actie:</b> Volg de aanwijzingen op het scherm.</p>   |

---

## Probleemoplossingstabellen

U kunt de tabellen in dit hoofdstuk raadplegen om een oplossing te vinden voor problemen met duidelijk omschreven symptomen.

### Belangrijk

Als u denkt dat het nodig is de kap van de computer te verwijderen, verdient het aanbeveling eerst de veiligheidsrichtlijnen in "Veiligheidsrichtlijnen" op pagina vii en "De kap van de computer verwijderen" op pagina 60 te lezen.

Als u zojuist nieuwe programmatuur of een nieuwe optie hebt geïnstalleerd en uw computer niet meer werkt, volgt u onderstaande instructies alvorens de probleemoplossingstabellen te raadplegen:

- Verwijder de programmatuur of de apparatuur die u zojuist hebt geïnstalleerd.
- Voer de diagnoseprogramma's uit om te controleren of uw computer goed functioneert. (Zie "IBM Enhanced Diagnostics" op pagina 128 voor informatie over de diagnoseprogramma's die bij de computer zijn geleverd.)
- Installeer de nieuwe programmatuur of apparatuur opnieuw.



## Problemen met een diskettestation

---

| Problemen met een diskettestation  | Actie   |
|--|---|
| Het lampje van het diskettestation blijft branden, of het systeem slaat het diskettestation over | <p data-bbox="399 329 948 399">Als er een diskette in het station is geplaatst, controleer dan of:</p> <ol data-bbox="399 399 948 989" style="list-style-type: none"><li data-bbox="399 399 948 503">1. het diskettestation is ingeschakeld. Controleer dit in het Configuratieprogramma. Meer informatie vindt u in Hoofdstuk 5, "Werken met het Configuratieprogramma" op pagina 31.</li><li data-bbox="399 520 948 607">2. de computer het diskettestation controleert tijdens de opstartprocedure. Controleer in het Configuratieprogramma of:</li><li data-bbox="399 607 948 677">3. de diskette niet beschadigd is (probeer een andere diskette als u die hebt).</li><li data-bbox="399 677 948 763">4. de diskette op de juiste wijze in het station is geplaatst (met het etiket naar boven en de metalen sluiters naar voren).</li><li data-bbox="399 763 948 850">5. de diskette alle bestanden bevat die nodig zijn om de computer te starten (de diskette moet opstartbaar zijn).</li><li data-bbox="399 850 948 920">6. de kabel van het diskettestation goed is geïnstalleerd en aangesloten.</li><li data-bbox="399 920 948 989">7. uw software in orde is (zie "Problemen met de software" op pagina 127).</li></ol> <p data-bbox="399 989 948 1058">Als het probleem zich opnieuw voordoet, moet u de computer laten nazien.</p> |

---

## Beeldschermproblemen

---

| Beeldschermproblemen           | Actie   |
|--------------------------------|---|
| Algemene beeldschermproblemen. | <p data-bbox="368 321 918 453">Sommige IBM-beeldschermen hebben een eigen zelftest. Als u denkt dat er een probleem met uw beeldscherm is, raadpleeg dan de documentatie bij uw beeldscherm voor informatie over het bijstellen en testen van uw scherm.</p> <p data-bbox="368 470 918 519">Als u het probleem niet kunt vinden, zoekt u verder in deze tabel.</p> <p data-bbox="368 536 918 586">Als het probleem zich opnieuw voordoet, moet u de computer en het beeldscherm laten nazien.</p> |

---

| Beeldschermproblemen                                    | Actie  |
|---|--|
| Golvend, onleesbaar, lopend, vervormd of trillend beeld | <p data-bbox="401 256 915 309">Als de zelftest van het beeldscherm aangeeft dat het beeldscherm in orde is, controleer dan of:</p> <ol data-bbox="401 326 949 1107" style="list-style-type: none"> <li data-bbox="401 326 949 508">1. Het beeldscherm juist geplaatst is. Magnetische velden rondom andere apparaten (zoals transformatoren, TL-buizen of andere beeldschermen) kunnen de oorzaak zijn van het probleem. U kunt als volgt vaststellen of de plaatsing van het beeldscherm de oorzaak van het probleem is:             <ol data-bbox="454 526 949 812" style="list-style-type: none"> <li data-bbox="454 526 949 604">a. Zet de computer uit. (Bij het verplaatsen van een kleurenbeeldscherm kan er verkleuring ontstaan.)</li> <li data-bbox="454 621 949 777">b. De apparaten en het beeldscherm moeten ten minste 30 cm uit elkaar staan. Wanneer u het beeldscherm opnieuw opstelt, moet de afstand tussen het beeldscherm en de diskettstations ten minste 7,5 cm zijn om lees-/schrijffouten van het diskettstation te voorkomen.</li> <li data-bbox="454 795 949 812">c. Zet het beeldscherm aan.</li> </ol> </li> <li data-bbox="401 829 949 960">2. De IBM-beeldschermkabel juist is aangesloten op het beeldscherm en de computer en of de kabel goed vastzit. Niet door IBM ontworpen beeldschermkabels kunnen incidenteel problemen opleveren.</li> <li data-bbox="401 977 949 1107">3. De ingestelde verversingsfrequentie van het beeldscherm wel wordt ondersteund. Raadpleeg de documentatie bij het beeldscherm voor informatie over de door het beeldscherm ondersteunde verversingsfrequenties.</li> </ol> <p data-bbox="401 1124 949 1307"><b>Opmerking:</b> Informeer bij een geautoriseerde IBM-dealer of IBM-vertegenwoordiger of er voor uw beeldscherm misschien een betere beeldschermkabel met extra isolatie verkrijgbaar is. Neem contact op met een geautoriseerde IBM-dealer of IBM-vertegenwoordiger voor informatie.</p> <p data-bbox="401 1324 949 1374">Als het probleem zich opnieuw voordoet, moet u de computer en het beeldscherm laten nazien.</p> |

| Beeldschermproblemen  | Actie   |
|---|---|
| Het beeld flinkt  | <p>Geef voor uw beeldscherm de hoogste non-interlaced verversingsfrequentie op die door uw beeldscherm en videocontroller wordt ondersteund. Raadpleeg voor meer informatie de documentatie bij uw beeldscherm en de README-bestanden voor de S3 Incorporated Trio3D-videokaart.</p> <p><b>Belangrijk:</b> Als u een resolutie of een verversingsfrequentie gebruikt die niet door het beeldscherm wordt ondersteund, kan het beeldscherm beschadigd raken.</p> <p>U kunt de verversingsfrequentie wijzigen vanuit uw besturingssysteem. Raadpleeg hiervoor de instructies in de README-bestanden. Raadpleeg de documentatie bij uw besturingssysteem voor meer informatie over beeldscherminstellingen.</p> <p>Als de fout hierdoor niet is verholpen, moet de computer worden nagezien.</p> |
| Het beeldscherm werkt bij het aanzetten van de computer, maar het blijft leeg bij het starten van sommige toepassingsprogramma's. | <p>Controleer of:</p> <ol style="list-style-type: none"> <li>1. de beeldschermkabel goed is aangesloten op het beeldscherm en de aansluiting voor de grafische kaart. Raadpleeg "Computerkabels aansluiten" op pagina 10 voor de plaats van deze beeldschermaansluiting op de grafische kaart.</li> <li>2. u de noodzakelijke stuurprogramma's voor de toepassingsprogramma's hebt geïnstalleerd.</li> </ol> <p>Als het probleem zich opnieuw voordoet, moet u de computer en het beeldscherm laten nazien.</p>   |
| Het beeldscherm werkt bij het aanzetten van de computer, maar het blijft leeg na een periode van inactiviteit.                    | <p>De computer is waarschijnlijk ingesteld op een energiebesparende voorziening uit het programma Energiebeheer (APM). Als dit het geval is, kunt u het probleem misschien verhelpen door de voorziening Energiebeheer uit te schakelen of de instellingen ervan te wijzigen (zie "Voorzieningen voor Energiebeheer" op pagina 43).</p> <p>Als het probleem zich opnieuw voordoet, moet u de computer laten nazien.</p>   |

| <b>Beeldschermproblemen</b>    | <b>Actie</b>  |
|--------------------------------|---|
| Leeg scherm                    | <p>Controleer of:</p> <ol style="list-style-type: none"> <li>1. het netsnoer is aangesloten op de computer en op een stopcontact dat stroom levert</li> <li>2. het beeldscherm aan staat en de helderheid en het contrast goed zijn ingesteld</li> <li>3. de beeldschermkabel goed is aangesloten op het beeldscherm en de beeldschermaansluiting op de systeemplaat. Raadpleeg "Computerkabels aansluiten" op pagina 10 voor de plaats van de beeldschermaansluiting op de systeemplaat.</li> </ol> <p>Als het probleem zich opnieuw voordoet, moet u de computer en het beeldscherm laten nazien.</p> |
| Alleen de cursor verschijnt    | Laat de computer nazien.  |
| Verkeerde tekens op het scherm | Laat de computer nazien.  |

## Algemene problemen

| <b>Algemene problemen</b>  | <b>Actie</b>   |
|--|--|
| De computer start niet op na het indrukken van de netschakelaar. | <p>Controleer of:</p> <ol style="list-style-type: none"> <li>1. alle kabels op de juiste plaats zijn aangesloten en of ze goed vast zitten. Raadpleeg "Computerkabels aansluiten" op pagina 10 voor de plaats van de aansluitingen.</li> <li>2. de kap van de computer stevig is geïnstalleerd.</li> </ol> <p>Als het probleem zich opnieuw voordoet, moet u de computer laten nazien.</p> |
| Overige problemen.   | Laat de computer nazien.   |

## Incidentele problemen

---

| Incidentele problemen  | Actie  |
|--|--|
| Er treedt onregelmatig een probleem op dat moeilijk te lokaliseren is. | <p data-bbox="368 321 505 343">Controleer of:</p> <ol data-bbox="379 361 905 703" style="list-style-type: none"><li data-bbox="379 361 905 413">1. alle kabels en snoeren van de systeemeenheid en de geïnstalleerde apparaten goed zijn aangesloten.</li><li data-bbox="379 425 905 581">2. de ventilatie-opening niet is geblokkeerd wanneer de computer aan staat (er is sprake van luchtcirculatie rond de opening) en de ventilators werken. Als de opening is geblokkeerd of als de ventilators niet werken, kan de computer oververhit raken.</li><li data-bbox="379 598 905 703">3. als er een SCSI-adapter en SCSI-apparaten zijn geïnstalleerd, het laatste externe apparaat in elke SCSI-keten op de juiste manier als eindstation is ingesteld. (raadpleeg uw SCSI-documentatie)</li></ol> <p data-bbox="368 720 905 769">Als het probleem zich opnieuw voordoet, moet u de computer laten nazien.</p> |

---

## Toetsenbord, muis, aanwijsapparaat

---

### Problemen met toetsenbord, muis, of aanwijsapparaat

---

Sommige of alle toetsen werken niet

#### Actie

Controleer of:

1. de computer en het beeldscherm aan staan.
2. de kabel van het toetsenbord stevig in de aansluiting van het toetsenbord zit. Raadpleeg "Computerkabels aansluiten" op pagina 10 voor de plaats van deze aansluiting.

Als het probleem zich opnieuw voordoet, moet u de computer en het toetsenbord laten nazien.

---

De muis of het aanwijsapparaat werkt niet.

Controleer of:

1. de kabel van de muis of het aanwijsapparaat stevig in de juiste aansluiting van de computer zit. Afhankelijk van het type muis dat u gebruikt, is dit de muispoort of de seriële poort. Raadpleeg "Computerkabels aansluiten" op pagina 10 voor de plaats van de muispoort en de seriële poorten.
2. de stuurprogramma's voor de muis juist zijn geïnstalleerd.

Als het probleem zich opnieuw voordoet, moet u de computer en het apparaat laten nazien.

---

## Problemen met geheugen

---

| Problemen met geheugen   | Actie   |
|--|---|
| De weergegeven hoeveelheid geheugen is minder dan de hoeveelheid geïnstalleerd geheugen. | <p data-bbox="368 348 911 427">De hoeveelheid beschikbaar geheugen kan wat minder zijn dan wordt aangegeven, omdat het BIOS in het RAM-geheugen kan zijn geschaduw.</p> <p data-bbox="368 440 505 463">Controleer of:</p> <ol data-bbox="382 479 911 713" style="list-style-type: none"><li data-bbox="382 479 911 583">1. u het juiste type DIMM hebt geïnstalleerd. Raadpleeg "Werken met systeemgeheugen" op pagina 68 voor instructies over het toevoegen van DIMM's.</li><li data-bbox="382 597 911 619">2. de DIMM's juist zijn geïnstalleerd en aangesloten.</li><li data-bbox="382 633 911 713">3. of u de nieuwe configuratie hebt opgeslagen in het Configuratieprogramma, nadat u geheugen hebt toegevoegd of verwijderd.</li></ol> <p data-bbox="368 729 911 939">Als het probleem zich opnieuw voordoet, voert u de geheugentest uit die deel uitmaakt van het diagnoseprogramma dat bij de computer is geleverd. (Raadpleeg "IBM Enhanced Diagnostics" op pagina 128 voor meer informatie.) Het systeem heeft mogelijk een beschadigde DIMM ontdekt en automatisch geheugen opnieuw toegewezen, zodat u gewoon verder kunt werken.</p> <p data-bbox="368 954 911 1010">Als het probleem zich opnieuw voordoet, moet u de computer laten nazien.</p> |

---



## Optieproblemen

---

| Optieproblemen                                   | Actie   |
|--|---|
| Een zojuist geïnstalleerde IBM-optie werkt niet. | <p data-bbox="401 317 536 343">Controleer of:</p> <ol data-bbox="401 357 948 1008" style="list-style-type: none"><li data-bbox="401 357 825 383">1. de optie geschikt is voor uw computer.</li><li data-bbox="401 397 929 505">2. u zowel de installatie-instructies hebt gevolgd die bij de optie zijn geleverd als de instructies die staan aangegeven in Hoofdstuk 7, "Opties installeren" op pagina 57.</li><li data-bbox="401 519 939 621">3. alle optiebestanden (indien nodig) juist zijn geïnstalleerd. Raadpleeg "Bestanden van optiediskettes installeren" op pagina 132 voor informatie over het installeren van optiebestanden.</li><li data-bbox="401 635 929 687">4. er geen andere geïnstalleerde opties of kabels zijn losgeraakt</li><li data-bbox="401 701 948 861">5. indien de optie een adapter is, u voldoende hardwareresources hebt toegewezen om de adapter goed te laten functioneren. Informatie over de resources die voor elke adapter vereist zijn, kunt u vinden in de documentatie die bij de betreffende adapter is geleverd.</li><li data-bbox="401 874 925 1008">6. u de configuratiegegevens in het Configuratieprogramma hebt bijgewerkt, indien nodig, en of er geen conflicten zijn Meer informatie vindt u in Hoofdstuk 5, "Werken met het Configuratieprogramma" op pagina 31.</li></ol> <p data-bbox="401 1022 925 1156">Als het probleem zich opnieuw voordoet, voert u het diagnoseprogramma uit. (Zie "IBM Enhanced Diagnostics" op pagina 128 voor informatie over de diagnoseprogramma's die bij de computer zijn geleverd.)</p> <p data-bbox="401 1170 915 1222">Als het probleem zich opnieuw voordoet, moet u de computer en de optie laten nazien.</p> |

---

| <b>Optieproblemen</b>                                | <b>Actie</b>  |
|--|---|
| Een eerder geïnstalleerde IBM-optie werkt niet meer. | <p>Controleer of alle opties en kabels goed vastzitten.</p> <p>Als er bij de optie aparte testinstructies zijn geleverd, gebruik deze dan om de optie te testen.</p> <p>Als de defecte optie een SCSI-optie is, controleert u of:</p> <ol style="list-style-type: none"> <li>1. de kabels van alle externe SCSI-apparaten goed zijn aangesloten</li> <li>2. de laatste optie in elke SCSI-keten, of het eind van de SCSI-kabel, op de juiste wijze van een terminator is voorzien</li> <li>3. alle externe SCSI-opties aan staan. Externe SCSI-opties moeten aan staan vóórdat de systeemeenheid wordt aangezet.</li> </ol> <p>Zie de SCSI-documentatie voor meer informatie.</p> <p>Als het probleem zich opnieuw voordoet, moet u de computer en de optie laten nazien.</p> |

## **Problemen met de parallele poort**

| <b>Problemen met de parallele poort</b>                         | <b>Actie</b>  |
|---|---|
| Het is niet mogelijk toegang te krijgen tot de parallele poort. | <p>Controleer of:</p> <ol style="list-style-type: none"> <li>1. aan elke poort een uniek adres is toegewezen</li> <li>2. de parallele poortadapter op de juiste plaats is geïnstalleerd en stevig is bevestigd (indien van toepassing). Raadpleeg Hoofdstuk 7, "Opties installeren" op pagina 57 voor instructies over het toevoegen van adapters.</li> </ol> <p>Als het probleem zich opnieuw voordoet, moet u de computer laten nazien.</p> |

## Problemen met de seriële poort

---

| Problemen met de seriële poort                                | Actie  |
|---|--|
| Het is niet mogelijk toegang te krijgen tot de seriële poort. | <p data-bbox="392 338 942 373">Controleer of:</p> <ol data-bbox="392 373 942 564" style="list-style-type: none"><li data-bbox="392 373 942 407">1. aan elke poort een uniek adres is toegewezen</li><li data-bbox="392 407 942 564">2. de seriële poortadapter op de juiste plaats is geïnstalleerd en stevig is bevestigd (indien van toepassing). Raadpleeg Hoofdstuk 7, "Opties installeren" op pagina 57 voor instructies over het toevoegen van adapters.</li></ol> <p data-bbox="392 564 942 626">Als het probleem zich opnieuw voordoet, moet u de computer laten nazien.</p> |

---

## Printerproblemen

---

| Printerproblemen       | Actie  |
|------------------------|--|
| De printer werkt niet. | <p>Controleer of:</p> <ol style="list-style-type: none"><li>1. de printer aan staat en online is</li><li>2. de kabel van de printer stevig is aangesloten op de juiste parallelle, seriële, of USB-poort van de computer. (Raadpleeg “Computerkabels aansluiten” op pagina 10 voor de plaats van de parallelle, seriële en USB-poorten.)</li></ol> <p><b>Opmerking:</b> Niet door IBM ontworpen printerkabels kunnen incidenteel problemen opleveren.</p> <ol style="list-style-type: none"><li>3. u de printerpoort correct hebt toegewezen in uw besturingssysteem of toepassingsprogramma</li><li>4. u de printerpoort correct hebt toegewezen in het Configuratieprogramma. Meer informatie vindt u in Hoofdstuk 5, “Werken met het Configuratieprogramma” op pagina 31.</li><li>5. Als het probleem zich opnieuw voordoet, voert u de tests uit zoals beschreven in de documentatie die bij uw printer is geleverd.</li></ol> <p>Als het probleem zich opnieuw voordoet, moet u de computer en de printer laten nazien.</p> |

---

## Problemen met de software

---

| Problemen met de programmatuur | Actie  |
|--------------------------------|--|
| Is uw programmatuur in orde?   | <p>Ga na of de problemen worden veroorzaakt door de geïnstalleerde software. Controleer hiervoor of:</p> <ol style="list-style-type: none"><li>uw computer het minimaal vereiste geheugen heeft om de software te gebruiken. Raadpleeg hiervoor de bij het programma geleverde informatie.</li></ol> <p><b>Opmerking:</b> Als u zojuist een adapter of geheugen hebt geïnstalleerd, kan er sprake zijn van een tegenstrijdigheid in de geheugenadressen.</p> <ol style="list-style-type: none"><li>het programma geschikt is voor gebruik op deze computer.</li><li>andere software werkt op de computer.</li><li>het programma op een andere computer werkt.</li></ol> <p>Als er foutberichten op het scherm verschijnen wanneer u het programma gebruikt, raadpleeg dan de informatie die bij het programma is geleverd om te zien wat deze foutberichten betekenen en hoe u de problemen kunt oplossen.</p> <p>Als het probleem zich opnieuw voordoet, moet u de computer laten nazien.</p> |

---

## Problemen met de USB-poort

---

| Problemen met de USB-poort             | Actie   |
|--|---|
| De USB-poorten zijn niet toegankelijk. | <p>Controleer of het USB-apparaat correct is geïnstalleerd en stevig vastzit.</p> <p>Als het probleem zich opnieuw voordoet, moet u de computer laten nazien.</p> |

---

---

## IBM Enhanced Diagnostics

U vindt het programma *IBM Enhanced Diagnostics* op uw vaste schijf en op de *Herstel-CD*. Dit zichzelf uitpakkende diagnoseprogramma draait onafhankelijk van het besturingssysteem. Met behulp van *IBM Enhanced Diagnostics* kunt u een diagnose stellen van hardware- en sommige softwareproblemen. De gebruikersinterface voor de diagnose- en hulpprogramma's is afkomstig van het programma PC-Doctor van WaterGate Software.

IBM Enhanced Diagnostics onderzoekt de hardware van de computer en laat de vooraf geïnstalleerde software (of de software die u zelf hebt geïnstalleerd) buiten beschouwing. De programma's werken onafhankelijk van het besturingssysteem en moeten van CD of diskette worden gestart.

Met dit programma kunt u naast de hardware van de computer ook enkele softwarecomponenten testen. Deze testmethode wordt over het algemeen gebruikt wanneer andere testmethodes niet toegankelijk zijn of er niet in zijn geslaagd een vermoedelijke hardwarefout op te sporen.

U maakt als volgt een opstartbare diagnosediskette van het vooraf op de vaste schijf geïnstalleerde programma

1. Klik in het bureaublad van Windows 98 op het **IBM Welkomscherm**.
2. Klik in het IBM Welkomscherm op **Systeemsoftware aanpassen**.
3. Klik op de optie **Software selecteren uitvoeren vanaf vaste schijf**.  
Het programma wordt gestart.
4. Klik op **Software installeren**.
5. Selecteer de optie **IBM Enhanced Diagnostics** in het menu.
6. Klik in de rechter benedenhoek van het scherm op **Installeren**.
7. Klik op **Installeren** in het voortgangsvenster van het installatiemenu van Software Selections.  
Er wordt een DOS-sessie gestart.
8. Druk op **Enter** om door te gaan en lees de licentie-informatie. Volg de aanwijzingen onder aan het scherm.
9. Wanneer u daartoe een aanwijzing krijgt, plaatst u een lege HD-diskette in het diskettestation en u drukt op **Enter**.
10. Wanneer de procedure voltooid is, verwijdert u de diskette en voorziet u hem van een etiket.
11. Klik op **Terug**.

U kunt als volgt het nieuwste image van IBM Enhanced Diagnostics downloaden van de website om een opstartbare Enhanced Diagnostics-diskette te maken:

1. Ga naar de volgende website:  
<http://www.pc.ibm.com/us/>
2. Download het .EXE-bestand naar een directory op de vaste schijf (niet naar een diskette).
3. Start een DOS-sessie en ga naar de directory waarin het bestand is gedownload.
4. Plaats een lege high-capacity diskette in het diskettestation (station A).
5. Typ het volgende en druk op Enter:

naam bestand a:

Hierbij is *naam bestand* de naam van het bestand dat u hebt gedownload van Internet.

Het gedownloade bestand pakt zichzelf uit en wordt gekopieerd naar de diskette. Als het kopiëren voltooid is, beschikt u over een opstartbare *IBM Enhanced Diagnostics*-diskette.

U start het programma IBM Enhanced Diagnostics als volgt vanaf de diskette:

1. Zet de computer en alle aangesloten apparaten uit.
2. Plaats de diskette *IBM Enhanced Diagnostics* in station A.
3. Zet alle aangesloten apparaten en daarna de computer aan.
4. Volg de aanwijzingen op het scherm.

#### **Overige diagnoseprogramma's op de CD *Software selecteren*:**

De meegeleverde CD *Software selecteren* bevat tevens diagnoseprogramma's die speciaal ontworpen zijn voor de besturingssystemen Windows 95, Windows 98 en Windows NT. Omdat deze programma's werken met het besturingssysteem, testen ze niet alleen de hardware, maar analyseren ze ook sommige softwarecomponenten van de computer. Deze programma's komen met name van pas bij het opsporen van problemen met het besturingssysteem en met stuurprogramma's.

U start het programma IBM Enhanced Diagnostics als volgt vanaf de *Herstel-CD*:

1. Zet de computer en alle aangesloten apparaten uit.
2. Zet alle aangesloten apparaten en daarna de computer aan.
3. Als u Druk op F1 voor het Configuratieprogramma ziet, druk dan op **F1**.
4. Selecteer **Opstartopties** in het menu van het Configuratieprogramma.
5. Selecteer **Opstartvolgorde** en druk op **Enter**.
6. Noteer welk apparaat als eerste opstartapparaat is geselecteerd. Noteer vervolgens welke apparaten als tweede, derde en vierde opstartapparaat zijn geselecteerd. U moet deze instellingen herstellen als u klaar bent met het uitvoeren van een diagnosetest.
7. Selecteer het eerste opstartapparaat. Als u wilt opstarten vanaf CD, selecteert u **CD-ROM**.
8. Druk tweemaal op **Esc** om terug te keren naar het menu van het Configuratieprogramma.
9. Selecteer **Instellingen opslaan** en volg de aanwijzingen.
10. Selecteer **Configuratieprogramma afsluiten** en volg de aanwijzingen.
11. Plaats de *Herstel-CD* in het CD-ROM-station.
12. Sluit het systeem af en start de computer opnieuw op. De *Herstel-CD* wordt geladen.
13. Selecteer Diagnostics in het optiemenu en druk op **Enter**.
14. Als u klaar bent het uitvoeren van het diagnoseprogramma, drukt u op **Esc**, verwijdert u de CD uit het CD-ROM-station en zet u de computer uit. U moet voor Eerste opstartapparaat weer de oorspronkelijke instelling opgeven. Volg de stappen 2 t/m 9

U start als volgt het uitgebreide diagnoseprogramma op:

1. Sluit Windows 95 (of Windows NT) en zet de computer uit.
2. Zet alle aangesloten apparatuur uit.
3. Plaats de diskette *IBM Enhanced Diagnostic* in station A.
4. Zet alle aangesloten apparaten en daarna de computer aan.
5. Volg de aanwijzingen op het scherm. Voor Help drukt u op F1.



## CoSession Remote for UMA

De beschikbaarheid van CoSession is per computermodel en per land verschillend. CoSession Remote is een diagnoseprogramma waarmee toegang op afstand kan worden verkregen. Uw systeembeheerder kan hiermee problemen met uw computer vanaf een locatie op afstand analyseren. CoSession maakt deel uit van UMA-software (Universal Management Agent) op de meegeleverd CD *Software selecteren*. Als u het programma CoSession wilt gebruiken, moet het op uw computer zijn geïnstalleerd en moet uw computer een modem of LAN-verbinding hebben.

### Belangrijk

Voordat u CoSession Remote gaat gebruiken, moet u contact opnemen met de systeembeheerder voor specifieke instructies voor het instellen en het gebruiken van het programma.

---

## POST/BIOS-Updatefout herstellen

Als de stroom uitvalt terwijl POST/BIOS wordt bijgewerkt (flash-update), is het mogelijk dat de computer daarna niet juist meer kan opstarten. In dit geval moet u de volgende herstelprocedure uitvoeren:

1. Schakel de computer en alle erop aangesloten apparaten uit (bijvoorbeeld printer, beeldscherm en externe stations).
2. Haal alle stekkers uit het stopcontact en verwijder de kap. Zie "De kap van de computer verwijderen" op pagina 60.

### Waarschuwing:

**Raak de interne componenten van de computer niet aan als deze is ingeschakeld.**

3. Kijk waar de ROM-herstelschakelaar (schakelaar 5) op de systeemplaat. Verwijder alle adapters die de toegang tot de schakelaar beletten. Raadpleeg het systeemplaatlabel in de computer voor de precieze plaats van de schakelaar. Zie ook "Werken met de opties op de systeemplaat" op pagina 66.
4. Zet de ROM-herstelschakelaar in de stand **On** (Aan).
5. Plaats adapters die u verwijderd hebt weer terug. Zie "Kap terugplaatsen en kabels aansluiten" op pagina 85.
6. Sluit de netsnoeren voor de computer en het beeldscherm weer aan op een stopcontact.
7. Plaats de POST/BIOS-updatediskette (flashdiskette) in diskettestation A en zet de computer en het beeldscherm aan.

8. Als u klaar bent met bijwerken, kunt u de computer en het beeldscherm uitzetten.
9. Haal alle stekkers uit het stopcontact.
10. Verwijder de diskette uit station A.
11. Verwijder de kap. Zie "De kap van de computer verwijderen" op pagina 60.
12. Verwijder, indien nodig, adapters die de toegang tot de schakelaar verhinderen.
13. Zet de ROM-herstelschakelaar in de stand **Off** (Uit).
14. Plaats adapters die u verwijderd hebt weer terug.
15. Zet de kap terug en sluit alle kabels weer aan.
16. Als u nu de computer weer aanzet, wordt het besturingssysteem opnieuw gestart.

---

## **Bestanden van optiediskettes installeren**

Bij sommige opties wordt een optiediskette geleverd. Optiediskettes bevatten meestal stuurbestanden die het systeem nodig heeft om de optie te herkennen en te activeren. Totdat u de benodigde bestanden installeert, kan het nieuwe apparaat of de nieuwe adapter foutberichten veroorzaken.

Als er bij uw optie of adapter een diskette is geleverd, moet u waarschijnlijk enkele configuratiebestanden (.CFG) of diagnosebestanden (.DGS) van de diskette naar uw vaste schijf kopiëren. Raadpleeg de documentatie die bij de optie is geleverd om te zien of u bestanden moet installeren.

---

## Hoofdstuk 9. Hulp, service en informatie

Als u hulp, service of technische ondersteuning nodig hebt of als u gewoon meer informatie wilt hebben over IBM-producten, dan staat IBM u ter zijde met een ruime hoeveelheid verschillende mogelijkheden.

Zo heeft IBM bijvoorbeeld een aantal pagina's op het World Wide Web waar u informatie kunt vinden over IBM-producten en -diensten, waar u nieuws kunt vinden over de meest recente technische ontwikkelingen en van waar u stuurprogramma's en updates kunt downloaden. IBM biedt u bijvoorbeeld:

|   |                                    |
|---|------------------------------------|
| <a href="http://www.ibm.com">http://www.ibm.com</a>   | De IBM-homepage                    |
| <a href="http://www.pc.ibm.com">http://www.pc.ibm.com</a>                                       | IBM Personal computing             |
| <a href="http://www.pc.ibm.com/support">http://www.pc.ibm.com/support</a>                       | IBM Personal computing support     |
| <a href="http://www.pc.ibm.com/us/desktop/">http://www.pc.ibm.com/us/desktop/</a>               | IBM Commercial desktop (V.S.)      |
| <a href="http://www.pc.ibm.com/us/intellistation/">http://www.pc.ibm.com/us/intellistation/</a> | IBM IntelliStation (V.S.)          |
| <a href="http://www.pc.ibm.com/us/netfinity/">http://www.pc.ibm.com/us/netfinity/</a>           | IBM Netfinity en PC-servers (V.S.) |
| <a href="http://www.pc.ibm.com/us/options/">http://www.pc.ibm.com/us/options/</a>               | IBM-opties (V.S.)                  |

Op deze pagina's kunt u de specifieke webpagina voor uw land selecteren.

Bovendien is er Help-informatie beschikbaar via prikborden, online services, fax en de telefoon. In dit hoofdstuk vindt u informatie over deze informatiebronnen.

---

### Service en ondersteuning

Als eerste koper van een IBM-hardwareproduct komt u in aanmerking voor uitgebreide service en ondersteuning. Gedurende de garantieperiode van het IBM-hardwareproduct kunt u de IBM Personal Computer Helplijn bellen voor assistentie zoals gedefinieerd in de voorwaarden van de IBM-garantiebepalingen. Raadpleeg "Telefonische assistentie" op pagina 138 voor een lijst van HelpCenter-telefoonnummers in andere landen.

De volgende services zijn beschikbaar gedurende de garantieperiode:

- Probleembepaling - Speciaal opgeleid personeel staat klaar om u te helpen om vast te stellen of een probleem wordt veroorzaakt door de hardware en wat er moet gebeuren om het probleem te verhelpen.
- Reparatie van IBM-hardware - Als is vastgesteld dat een probleem wordt veroorzaakt door IBM-hardware die onder de garantie valt, zal speciaal opgeleide onderhoudspersoneel zorgdragen voor de noodzakelijke service.
- Ontwerpwijziging - In sommige gevallen moet een product na de verkoop worden aangepast. IBM of de wederverkoper, indien daartoe gemachtigd door IBM, zal in dat geval Engineering Changes (EC's) beschikbaar stellen die op de hardware van toepassing zijn.

Om in aanmerking te komen voor de garantieservice hebt u het aankoopbewijs nodig.

Zorg ervoor dat u de volgende gegevens bij de hand hebt:

- Het type en model van de computer
- De serienummers van de IBM-hardwareproducten
- Een beschrijving van het probleem
- De exacte tekst van foutberichten
- Gegevens over de configuratie (hardware en software)

Het is het handigst als u de telefoon in de buurt van de computer plaatst.

De volgende handelingen vallen niet onder de garantie:

- Vervanging of gebruik van onderdelen van andere leveranciers of van IBM-onderdelen zonder garantie.

**Opmerking:** Alle onderdelen met garantie hebben een identificatienummer van zeven tekens met de indeling IBM FRU XXXXXXX.

- Identificatie van problemen die veroorzaakt worden door software
- Configuratie van de BIOS als onderdeel van een installatie of upgrade
- Wijziging, aanpassing of upgrade van stuurprogramma's
- Installatie en onderhoud van netwerkbesturingssystemen (NOS)
- Installatie en onderhoud van toepassingsprogramma's

Raadpleeg de IBM-garantiebepalingen voor de volledige IBM-garantievoorwaarden.

---

## Voordat u om hulp vraagt

U kunt een groot aantal problemen zonder hulp van buitenaf oplossen met behulp van de online help of door de online informatie of de documentatie te raadplegen die bij uw computer of programmatuur hoort. Lees ook altijd de informatie in de README-bestanden die bij de programmatuur worden geleverd.

Bij de meeste computers, besturingssystemen en toepassingsprogramma's wordt documentatie geleverd met procedures voor probleemoplossing en beschrijvingen van foutberichten. De documentatie die bij uw computer wordt geleverd, bevat tevens informatie over de diagnostetests die u kunt uitvoeren.

Als er bij het aanzetten van uw computer een POST-foutcode verschijnt, kunt u opzoeken wat deze code betekent in de tabellen met POST-foutcodes in uw hardware-documentatie. Als er geen POST-foutcode verschijnt, maar u toch vermoedt dat er een probleem met de hardware is, kunt u de informatie over het oplossen van problemen in de hardware-documentatie raadplegen of proberen om de diagnostetests uit te voeren om de aard van het probleem te bepalen.

Raadpleeg voor problemen met de programmatuur de documentatie (en de README-bestanden) die bij het besturingssysteem of het toepassingsprogramma is geleverd.

---

## Ondersteuning en service

Wanneer u IBM PC-apparatuur koopt, hebt u zonder extra kosten recht op hulp en ondersteuning gedurende de garantieperiode. Als u extra ondersteuning en diensten nodig hebt, staat u, tegen betaling, een grote verscheidenheid aan uitgebreide diensten ter beschikking die in vrijwel elke behoefte voorziet.

## Elektronische ondersteuning

Als u een modem hebt, kunt u bij verschillende populaire services om hulp vragen. Bulletin boards en online informatieservices verlenen assistentie via vraag-en-antwoord berichtengebieden, live discussiegroepen, databases etc.

Er is technische informatie beschikbaar over tal van onderwerpen:

- Hardware instellen en configureren
- Vooraf geïnstalleerde software
- OS/2, DOS, en Windows
- Netwerken

- Communicatie
- Multimedia

Daarnaast kunnen de nieuwste versies van stuurprogramma's worden verkregen.

Het IBM Bulletin Board System (BBS) is 24 uur per dag, 7 dagen per week bereikbaar. Modemsnelheden tot 14.400 baud worden ondersteund. Er kunnen eventueel interlokale tarieven van toepassing zijn. U kunt het IBM BBS bereiken op de volgende nummers:

- In de V.S.: 1-919-517-0001.
- In Canada:
  - In Montreal: 514-938-3022.
  - In Toronto: 905-316-4255 of 416-956-7877.
  - In Vancouver: 604-664-6464.
- In het Verenigd Koninkrijk: 01256 336655.

Er zijn ook commerciële online voorzieningen waar u informatie over IBM-producten kunt krijgen, bijvoorbeeld:

- CompuServe  
Gebruik de volgende GO-opdrachten: APTIVA, IBMPS2, ThinkPad, PowerPC, ValuePoint, IBMSVR of IBMObI.
- PRODIGY  
Gebruik de sprongopdracht; typ **IBM** en selecteer **PC Product Support**.
- America Online  
Gebruik **IBM Connect** als "Ga naar"-trefwoord

## Het World Wide Web

De homepage van IBM Personal computing op het World Wide Web bevat informatie over IBM PC-producten en -ondersteuning. Het adres van de homepage van IBM Personal computing is:

<http://www.pc.ibm.com>

Informatie over IBM-producten, onder andere de ondersteunde opties, vindt u op de homepage van IBM Personal computing support. Het adres is:

<http://www.pc.ibm.com/support>

Als u Profile kiest op deze homepage kunt u een aangepaste supportpagina maken die specifieke gegevens bevat over uw hardware, compleet met vaak gestelde vragen, informatie over onderdelen, technische tips en handige bestanden die u kunt downloaden. Zo hebt u alle informatie die u nodig hebt op één plaats bij elkaar. Bovendien kunt u opgeven dat u via e-mail

bericht wilt krijgen als er nieuwe informatie beschikbaar is over uw geregistreerde producten. Daarnaast hebt u toegang tot online ondersteuningsforums. Dit zijn community sites die worden gecontroleerd door ondersteuningspersoneel van IBM.

Informatie over specifieke Personal Computer-producten kunt u vinden op de volgende pagina's:

<http://www.pc.ibm.com/us/intellistation/>

<http://www.pc.ibm.com/us/desktop/>

<http://www.pc.ibm.com/us/netfinity/>

<http://www.pc.ibm.com/us/thinkpad/>

<http://www.pc.ibm.com/us/options/>

<http://www.pc.ibm.com/us/aptiva/>

Op deze pagina's kunt u de specifieke webpagina voor uw land selecteren.

## **Informatie per fax**

Als u beschikt over een toontelefoon en een faxmachine, kunt u in de V.S. en Canada marketing- en technische informatie over een groot aantal onderwerpen ontvangen per fax. Zo kunt u informatie opvragen over hardware, besturingssystemen en LAN's (Local Area Networks). Het IBM Automated Fax System is 24 uur per dag, 7 dagen per week bereikbaar. Volg de instructies die u hoort na het kiezen van telefoonnummer en de gewenste informatie wordt naar uw faxmachine gestuurd.

Bel de volgende nummers voor toegang tot het IBM Automated Fax System:

- In de V.S.: 1-800-426-3395.
- In Canada: 1-800-465-3299.

## **Online assistentie**

Online Housecall is een hulpprogramma waarmee een IBM-onderhoudstechnicus op afstand via een modem toegang kan krijgen tot uw computer. Veel problemen kunnen op afstand worden opgespoord en snel en gemakkelijk worden verholpen. U hebt daarvoor, naast een modem, bijbehorende software nodig. Deze service is niet beschikbaar voor servers. Afhankelijk van de aard van het verzoek kunnen er kosten in rekening worden gebracht.

Voor meer informatie over het configureren van uw PC voor Online Housecall kunt u de volgende nummers bellen:

- In de V.S.: 1-800-772-2227.
- In Canada: 1-800-565-3344.
- In alle overige landen dient u hiervoor contact op te nemen met uw IBM-leverancier of -vertegenwoordiger.

## Telefonische assistentie

Tijdens de garantieperiode kunt u voor telefonische hulp en informatie terecht bij de IBM PC Help-lijn. Gespecialiseerde technici staan klaar om u te helpen bij vragen op het terrein van:

- Het installeren van de computer en het IBM-beeldscherm
- Het installeren en configureren van IBM-opties die u bij IBM of bij een IBM-vertegenwoordiger hebt gekocht
- De garantieperiode van 30 dagen voor het vooraf geïnstalleerde besturingssysteem
- Informatie over service en onderhoud (al dan niet op locatie)
- Informatie over levering binnen 48 uur van vervangende onderdelen.

Zorg ervoor dat u de volgende gegevens bij de hand hebt:

- Het type en model van de computer
- Serienummers van de computer, het beeldscherm en andere onderdelen, en het aankoopbewijs
- Een beschrijving van het probleem
- De exacte tekst van foutberichten
- Gegevens over de hardware- en softwareconfiguratie van het systeem

Het is het handigst als u de telefoon in de buurt van de computer plaatst.

| Land                |             | Telefoonnummer |
|---------------------|-------------|----------------|
| Oostenrijk          | Österreich  | 1-546 585 075  |
| België - Nederlands | België      | 02-717-2504    |
| België - Frans      | Belgique    | 02-717-2503    |
| Canada              | Canada      | 1-800-565-3344 |
| Denemarken          | Danmark     | 03-525-6905    |
| Finland             | Suomi       | 9-22-931805    |
| Frankrijk           | France      | 01-69-32-40-03 |
| Duitsland           | Deutschland | 069-6654-9003  |
| Ierland             | Ireland     | 01-815-9207    |



| Land                    |                        | Telefoonnummer |
|-------------------------|------------------------|----------------|
| Italië                  | Italia                 | 02-4827-5003   |
| Luxemburg               | Luxembourg             | 298-977-5060   |
| Nederland               | Nederland              | 020-504-0531   |
| Noorwegen               | Norge                  | 2-305-3203     |
| Portugal                | Portugal               | 01-791-5147    |
| Spanje                  | España                 | 091-662-4270   |
| Zweden                  | Sverige                | 08-632-0063    |
| Zwitserland - Duits     | Schweiz                | 01-212-1810    |
| Zwitserland - Frans     | Suisse                 | 022-310-0418   |
| Zwitserland - Italiaans | Svizzera               | 091-971-0523   |
| Verenigd Koninkrijk     | United Kingdom         | 01475-555555   |
| V.S. en Puerto Rico     | U.S.A. and Puerto Rico | 1-800-772-2227 |

In alle overige landen dient u hiervoor contact op te nemen met uw IBM-leverancier of -vertegenwoordiger.

## Wereldwijde ondersteuning

Als u op reis gaat en u uw computer meeneemt of wanneer u de computer moet verplaatsen naar een ander land, kunt u het product registreren voor de Internationale garantieservice. Wanneer u een product registreert voor Internationale garantieservice, ontvangt u een internationaal garantiecertificaat dat u vrijwel overal ter wereld waar IBM-producten door IBM of IBM-leveranciers worden verkocht en gerepareerd, recht geeft op ondersteuning.

Bel voor meer informatie over deze service de volgende telefoonnummers:

- In de V.S. en Canada: 1-800-497-7426.
- In Europa: 44-1475-893638 (Greenock, Verenigd Koninkrijk).
- In Australië en Nieuw-Zeeland: 61-2-9354-4171.

In alle overige landen dient u hiervoor contact op te nemen met uw IBM-leverancier of -vertegenwoordiger.

---

## Extra services

Tijdens en na de garantieperiode kunt u extra services aanschaffen, zoals ondersteuning voor: IBM-hardware en niet-IBM-hardware; besturingssystemen en toepassingsprogramma's; instellen en configureren van het netwerk; uitgebreide reparatieservices voor hardware en installatie op maat. Of een service beschikbaar is en welke naam de service heeft kan per land verschillen.

---

## Publicaties bestellen

Extra publicaties zijn te koop bij IBM. Neem voor een lijst van publicaties die in uw land beschikbaar zijn

- In de V.S., Canada en Puerto Rico: 1-800-879-2755.
- In alle overige landen dient u hiervoor contact op te nemen met uw IBM-leverancier of -vertegenwoordiger.

---

## Bijlage A. Computergegevens

Deze bijlage bevat formulieren waarop u informatie over uw PC kunt bijhouden die van pas kan komen als u besluit extra hardware te installeren of wanneer u uw PC moet laten nazien.

---

### Serienummers en sleutels

Noteer hieronder de gegevens van uw computer.

|                   |          |
|-------------------|----------|
| Productnaam       | PC 300GL |
| Model/Type (M/T)  | _____    |
| Serienummer (S/N) | _____    |

Het model- en typenummer (M/T) en het serienummer (S/N) van uw computer staan op een etiket aan de achterzijde van de computer.

---

### Gegevens over opties

Met behulp van de volgende tabel kunt u bijhouden welke opties in uw computer zijn geïnstalleerd of erop zijn aangesloten. Deze informatie kunt u gebruiken wanneer u extra opties toevoegt of als het nodig mocht zijn de computer te laten nazien.

| Plaats                          | Beschrijving optie  |
|---------------------------------|---|
| Systeemgeheugen<br>(Geh 1 DIMM) | <input type="checkbox"/> 16 MB <input type="checkbox"/> 32 MB <input type="checkbox"/> 64 MB <input type="checkbox"/> 128 MB      |
| (Geh 2 DIMM)                    | <input type="checkbox"/> 16 MB <input type="checkbox"/> 32 MB <input type="checkbox"/> 64 MB <input type="checkbox"/> 128 MB      |
| (Geh 3 DIMM)                    | <input type="checkbox"/> 16 MB <input type="checkbox"/> 32 MB <input type="checkbox"/> 64 MB <input type="checkbox"/> 128 MB      |
| Uitbreidingsleuf 1 (PCI)        | _____   |
| Uitbreidingsleuf 2 (PCI)        | _____   |
| Uitbreidingsleuf 3 (PCI)        | _____   |
| Uitbreidingsleuf 4 (ISA)        | _____   |
| Microprocessor                  | <input type="checkbox"/> Intel _____ MHz  |
| Parallele aansluiting           | _____   |
| Seriële aansluiting             | _____   |
| USB-aansluiting 1               | _____   |
| USB-aansluiting 2               | _____   |
| Beeldscherm aansluiting         | _____   |
| Audio-aansluitingen             | _____   |
| Toetsenbordaansluiting          | Toetsenbord met 104 toetsen<br><input type="checkbox"/> Anders _____  |
| Muisaansluiting                 | <input type="checkbox"/> ScrollPoint-muis<br><input type="checkbox"/> Muis met 2 knoppen<br><input type="checkbox"/> Anders _____ |
| 5,25-inch vak 1                 | <input type="checkbox"/> IDE CD-ROM-station<br><input type="checkbox"/> Anders: _____   |
| 3,5-inch vak 2                  | <input type="checkbox"/> ZIP- station _____<br><input type="checkbox"/> Anders _____  |
| 3,5-inch vak 3                  | <input type="checkbox"/> 1,44 MB diskettestation  |
| 3,5-inch vak 4                  | EIDE-vaste-schijfstation<br><input type="checkbox"/> Anders: _____  |

---

## Bijlage B. Garanties en kennisgevingen

Deze bijlage bevat informatie over productgaranties, handelsmerken en kennisgevingen.

---

*Deze Garantie bepalingen bestaan uit: Deel 1 - Algemene Bepalingen, en Deel 2 - Specifieke Bepalingen per Land. **De bepalingen van deel 2 kunnen die van deel 1 vervangen of wijzigen.** De in deze bepalingen door IBM geboden garanties zijn uitsluitend van toepassing op Machines die u van IBM of uw wederverkoper koopt voor eigen gebruik en niet om door te verkopen. Een "Machine" is een IBM-machine, haar voorzieningen, conversies, upgrades, onderdelen of accessoires, of enige combinatie hiervan. Tenzij anders door IBM aangegeven, zijn de volgende garantie bepalingen alleen van toepassing in het land waar u de Machine aanschaft. Niets in deze garantie bepalingen tast die wettelijke rechten van consumenten aan waar contractueel niet van kan worden afgeweken of die contractueel niet kunnen worden beperkt. Indien u vragen hebt, kunt u contact opnemen met IBM of met uw wederverkoper.*

**Machine** - PC 300GL Type 6267, 6277 en 6287

**Garantieperiode\*** - Onderdelen: drie (3) jaar Arbeid: Drie (3) jaar

*\*Neem contact op met uw leverancier voor informatie over garantieservice. Sommige IBM-Machines komen in aanmerking voor garantieservice op locatie, afhankelijk van het land waar de service plaatsvindt*

### IBM garantie voor Machines

IBM garandeert dat iedere Machine 1) vrij is van gebreken in materiaal en uitvoering, en 2) voldoet aan de officieel door IBM gepubliceerde specificaties. De garantieperiode voor een Machine is een gespecificeerde, vaste periode die aanvangt op de installatiedatum. De datum op uw aankoopnota is de installatiedatum, tenzij anders door IBM of uw wederverkoper aangegeven.

Gedurende de garantieperiode zal IBM of uw wederverkoper, mits door IBM tot het verlenen van garantieservice gemachtigd, service verlenen op het gebied van reparatie en vervanging van de machine, zonder daarvoor kosten in rekening te brengen, voor zover deze service valt onder het soort dat voor de machine is omschreven. IBM of de wederverkoper zal tevens ontwerpwijzigingen ("engineering changes") die op de machine van toepassing zijn installeren en de uitvoering daarvan verzorgen.

Als een Machine tijdens de garantieperiode niet functioneert zoals gegarandeerd, en IBM of uw wederverkoper niet in staat zijn 1) ervoor te zorgen dat de Machine alsnog naar behoren functioneert, of 2) de Machine te vervangen door functioneel tenminste gelijkwaardig exemplaar, dan kunt u de Machine terugsturen naar de plaats waar u haar hebt aangeschaft, waarna het door u betaalde bedrag wordt terugbetaald. De vervangende Machine is mogelijk niet nieuw, maar verkeert in een goed werkende staat.

### Omvang van de garantie

De garantie geldt niet voor reparatie of vervanging van een machine als gevolg van verkeerd gebruik, een ongeluk, aanpassing, een ongeschikte fysieke omgeving of verwerkingsomgeving, onjuist onderhoud, of een storing veroorzaakt door een product waar IBM niet

*verantwoordelijk voor is. De garantie vervalt wanneer de identificatielabels van de Machine of van onderdelen ervan worden verwijderd of gewijzigd.*

**DEZE GARANTIES ZIJN UW UITSLUITENDE GARANTIES EN TREDEN IN DE PLAATS VAN ALLE OVERIGE GARANTIES EN VOORWAARDEN, UITDRUKKELIJK OF STILZWIJGEND, MET INBEGRIIP VAN DIE VOOR HET VOORGENOMEN GEBRUIK WAARVOOR DE MACHINE IS BESTEMD OF GESCHIKTHEID VOOR EEN BEPAALD DOEL. DEZE GARANTIES GEVEN U SPECIFIEKE WETTELIJKE RECHTEN. HIERNAAST KUNT U NOG ANDERE RECHTEN HEBBEN DIE PER RECHTSGEBIED KUNNEN VERSCHILLEN. IN SOMMIGE RECHTSGEBIEDEN IS HET UITSLUITEN OF BEPERKEN VAN UITDRUKKELIJKE OF STILZWIJGENDE GARANTIES NIET TOEGESTAAN, ZODAT DE VOORGAANDE UITSLUITING OF BEPERKING WELLICHT NIET OP U VAN TOEPASSING IS. IN DAT GEVAL ZIJN DERGELIJKE GARANTIES IN DUUR BEPERKT TOT DE DUUR VAN DE GARANTIEPERIODE. NA DIE PERIODE VERVALT ELK RECHT OP GARANTIE.**

#### **Zaken die niet onder de garantie vallen**

*IBM garandeert niet dat de Machine zonder onderbreking of foutloos zal functioneren.*

*Tenzij uitdrukkelijk anders vermeld, levert IBM niet-IBM Machines **ZONDER ENIGE GARANTIE.***

*Iedere technische of andere ondersteuning die wordt verstrekt voor een Machine die onder de garantiebepalingen valt, zoals telefonische assistentie bij 'hoe-doe-ik'-vragen en vragen met betrekking tot de instelling en installatie van de Machine, wordt geleverd **ZONDER ENIGE GARANTIE***

#### **Garantieservice**

*Om garantieservice voor de Machine te verkrijgen dient u met de wederverkoper of IBM contact op te nemen. U kunt gevraagd worden uw aankoopbewijs te tonen.*

*IBM of uw wederverkoper biedt bepaalde soorten service bij reparatie en vervanging, bij u ter plaatse of bij een service center, om er voor te zorgen dat de Machine, overeenkomstig haar specificaties, in goed werkende staat blijft of daarin wordt teruggebracht. IBM of uw wederverkoper stelt u op de hoogte van de voor een bepaalde Machine beschikbare soort service, op basis van het land waar de Machine is geïnstalleerd. IBM kan naar eigen inzicht bepalen of zij de defecte Machine repareert of vervangt.*

*Wanneer de garantieservice het vervangen van een Machine of een onderdeel daarvan met zich brengt, wordt de vervangen zaak eigendom van IBM of uw wederverkoper, en de vervangende zaak wordt uw eigendom. U verklaart dat alle verwijderde zaken echt en ongewijzigd zijn. De vervangende zaak is mogelijk niet nieuw, maar verkeert in goed werkende staat en is functioneel tenminste gelijkwaardig aan de vervangen zaak. Wat betreft verdere garantieservice krijgt de vervangende zaak de status van de vervangen zaak.*

*Iedere voorziening, conversie, of upgrade waarvoor IBM of uw wederverkoper service verleent dient geïnstalleerd te zijn op een Machine die 1) (bij bepaalde Machines) de gespecificeerde,*

van een serienummer voorziene Machine is, en 2) op het niveau van engineering change compatibel is met de voorziening, de conversie, of de upgrade.

Voordat IBM of uw wederverkoper tot vervanging van een Machine of een onderdeel daarvan overgaat, dient u alle voorzieningen, onderdelen, opties, wijzigingen, en aansluitingen die niet onder de garantieservice vallen te verwijderen.

Tevens verklaart u:

1. ervoor te zorgen dat de Machine vrij is van verplichtingen of beperkingen die haar vervanging in de weg staan;
2. wanneer de Machine niet uw eigendom is ervoor te zorgen dat de eigenaar IBM of uw wederverkoper machtigt om service te verlenen voor de Machine;
3. indien van toepassing, en voordat de service wordt geleverd:
  - a. de door IBM of uw wederverkoper vastgestelde procedures te volgen voor het vaststellen en analyseren van problemen en het indienen van een verzoek om serviceverlening;
  - b. te zorgen voor veilige opslag van alle programma's, gegevens, geld en waardepapieren die zich in de Machine bevinden;
  - c. locatie te verlenen om hen in staat te stellen aan hun verplichtingen te kunnen voldoen; en
  - d. IBM of uw wederverkoper op de hoogte te brengen van wijzigingen in de locatie van de Machine.

IBM is verantwoordelijk voor het verlies van, of beschadiging aan, uw Machine 1) wanneer zij in het bezit is van IBM, of 2) tijdens het vervoer in die gevallen waarin de vervoerskosten voor rekening van IBM zijn.

IBM noch uw wederverkoper zijn verantwoordelijk voor uw vertrouwelijke, door eigendomsrechten beschermde of persoonlijke informatie die zich in een Machine bevindt die u om wat voor reden dan ook aan IBM of uw wederverkoper terugzendt. Al dit soort informatie dient u van uw Machine te hebben verwijderd voordat u haar terugzendt.

### **Productiestatus**

IBM-Machines worden samengesteld uit nieuwe, of uit nieuwe en gebruikte onderdelen. In alle gevallen blijven de garantiebepalingen van kracht.

### **Beperking van aansprakelijkheid**

Er kunnen zich omstandigheden voordoen, waarin u gerechtigd bent uw schade op IBM te verhalen. In een dergelijk geval, ongeacht de grond waarop uw vordering is gebaseerd, is IBM uitsluitend aansprakelijk voor:

1. schade aan zaken of wegens lichamelijk letsel; en
2. het bedrag van enige andere aantoonbare, werkelijk geleden schade, beperkt tot het hoogste van de volgende twee bedragen: de tegenwaarde van \$100.000 in uw eigen valuta, of de prijs van de Machine (bij periodiek vervallende bedragen geldt het bedrag over 12 maanden) waarop de vordering betrekking heeft.

Deze beperking geldt ook voor toeleveranciers van IBM en op uw wederverkoper. Het is het maximumbedrag waarvoor IBM, haar toeleveranciers en uw wederverkoper gezamenlijk aansprakelijk zijn.

**IN GEEN GEVAL IS IBM AANSPRAKELIJK VOOR HET VOLGENDE: 1) VORDERINGEN DOOR DERDEN TEGEN U INGESTELD (MET**

UITZONDERING VAN DE HIERBOVEN ONDER SUB 1 GENOEMDE VORDERINGEN); 2) VERLIES VAN, OF BESCHADIGING AAN, UW GEGEVENS OF BESTANDEN; OF 3) BIJZONDERE, INCIDENTELE, OF INDIRECTE SCHADE, OF VOOR ENIGE GEVOLGSCHADE (WAARONDER SCHADE WEGENS GEDERFDE WINST OF BESPARINGEN), OOK NIET INDIEN IBM, HAAR TOELEVERANCIERS OF UW WEDERVERKOPER OP DE HOOGTE ZIJN GESTELD VAN DE MOGELIJKHEID VAN DERGELIJKE SCHADE. IN SOMMIGE RECHTSGEBIEDEN IS HET UITSLUITEN OF BEPERKEN VAN INCIDENTELE OF GEVOLGSCHADE NIET TOEGESTAAN, ZODAT DEZE UITSLUITING OF BEPERKING MOGELIJK NIET OP U VAN TOEPASSING IS.

---

## Deel 2 - Specifieke bepalingen per land

### EUROPA, MIDDEN-OOSTEN, AFRIKA (EMEA)

De volgende bepalingen zijn van toepassing in alle EMEA landen.

De bepalingen in deze garantieverklaring zijn van toepassing op Machines die van een IBM-wederverkoper zijn gekocht. Als u deze Machine hebt gekocht van IBM, dan gelden de voorwaarden en bepalingen in de op die Machine van toepassing zijnde IBM-overeenkomst.

#### **Garantieservice**

Wanneer u een IBM-Machine hebt aangeschaft in België, Denemarken, Estland, Duitsland, Finland, Frankrijk, Griekenland, Ierland, IJsland, Italië, Letland, Litouwen, Luxemburg, Nederland, Noorwegen, Oostenrijk, Portugal, Spanje, Verenigd Koninkrijk, Zweden of Zwitserland, dan kunt u in elk willekeurig land uit deze groep garantieservice krijgen (1) van een tot het verlenen van garantieservice geautoriseerde IBM-wederverkoper, of (2) van IBM.

Wanneer u een Personal Computer van IBM hebt aangeschaft in Albanië, Armenië, Bosnië-Herzegovina, Bulgarije, Georgië, Hongarije, Kazakstan, Kirgizië, Kroatië, de Voormalige Joegoslavische republiek Macedonië, Moldavië, Oekraïne, Polen, Roemenië, Rusland, Servië-Montenegro, Slovenië, Slowakije, Tsjechië, of Wit-Rusland, dan kunt u in elk willekeurig land uit deze groep garantieservice krijgen (1) van een tot het verlenen van garantieservice geautoriseerde IBM-wederverkoper, of (2) van IBM.

Het toepasselijk recht, de voor het land specifieke bepalingen en de bevoegde rechter met betrekking tot deze garantiebepalingen zijn die van het land waarin de garantieservice wordt verleend. Daarentegen is Oostenrijkse recht van kracht wanneer de service wordt verleend in Albanië, Armenië, Bosnië-Herzegovina, Bulgarije, Georgië, Hongarije, Kazakstan, Kirgizië, Kroatië, de Voormalige Joegoslavische republiek Macedonië, Moldavië, Oekraïne, Polen, Roemenië, Rusland, Servië-Montenegro, Slovenië, Slowakije, Tsjechië, of Wit-Rusland.



---

## Kennisgevingen

Verwijzing in deze publicatie naar producten (hardware en software) of diensten van IBM houdt niet in dat IBM deze ook zal uitbrengen in alle landen waar IBM werkzaam is. Verwijzing in deze publicatie naar producten of diensten van IBM houdt niet in dat uitsluitend IBM-producten of -diensten gebruikt kunnen worden. Functioneel gelijkwaardige producten, programma's of diensten kunnen in plaats van de producten, programma's of diensten van IBM worden gebruikt, mits ze geen inbreuk maken op de intellectuele eigendomsrechten of andere rechten van IBM. De gebruiker is verantwoordelijk voor de samenwerking van IBM-producten of -diensten met producten of diensten van anderen, tenzij uitdrukkelijk anders aangegeven door IBM.

Mogelijk heeft IBM octrooien of octrooi-aanvragen met betrekking tot bepaalde in deze publicatie genoemde producten. Aan het feit dat deze publicatie aan u ter beschikking is gesteld, kan geen recht op licentie of ander recht worden ontleend. Met vragen over licenties kunt u zich schriftelijk wenden tot:

IBM Director of Licensing  
IBM Corporation  
North Castle Drive  
Armonk, NY 10504-1785  
U.S.A.

Verwijzingen in deze publicatie naar andere dan IBM-websites zijn uitsluitend opgenomen ter volledigheid en gelden op geen enkele wijze als aanbeveling voor deze websites. Het materiaal op dergelijke websites maakt geen deel uit van het materiaal voor dit IBM-product. Gebruik van dergelijke websites is geheel voor eigen risico.

## Jaar 2000 geschikt

Een product is "Jaar 2000 Geschikt" indien het in staat is om datum-gegevens voor en, in het bijzonder, in en na het jaar 2000 correct uit te voeren, te verstrekken en te ontvangen, op voorwaarde dat (1) het worden gebruikt in overeenstemming met de bijbehorende documentatie en (2) alle producten (bijvoorbeeld apparatuur, programmatuur en programmatuur in apparatuur) die met het product worden gebruikt, in staat zijn om nauwkeurige datum-gegevens op een juiste manier met het product uit te wisselen.

Dit IBM PC-hardwareproduct is zo ontworpen dat het datumgegevens bestaande uit vier tekens correct kan verwerken vóór, tijdens en na de overgang van de twintigste naar de eenentwintigste eeuw. Als de IBM-computer op het moment van de eeuwwisseling aan staat, moet u de

computer uitzetten en opnieuw opstarten, of start u het besturingssysteem opnieuw, om ervoor te zorgen dat de interne klok opnieuw wordt ingesteld.

Dit IBM PC-product kan niet voorkomen dat er fouten optreden tengevolge van het gebruik van software die niet Jaar 2000 Geschikt is. De IBM-software die bij dit product wordt geleverd, is Jaar 2000 Geschikt. Het is mogelijk dat bij dit product ook software van andere fabrikanten wordt geleverd. IBM is niet verantwoordelijk voor de mate waarin deze software voorbereid is op het jaar 2000. Voor informatie over de mate waarin dergelijke software voorbereid is op het jaar 2000 dient u zich te wenden tot de fabrikant van deze software. Controleer eerst of er updates voor de software beschikbaar zijn.

Meer informatie over IBM PC-producten en het jaar 2000 vindt u op onze website op <http://www.pc.ibm.com/year2000>. De informatie en hulpprogramma's die beschikbaar zijn op deze website bieden u assistentie bij het plannen van de overgang naar het jaar 2000, met name als u over meerdere IBM PC's beschikt. Het verdient aanbeveling om van tijd tot tijd op deze website te kijken of er nieuwe informatie beschikbaar is.

## Handelsmerken

De volgende benamingen zijn merken van IBM:

HelpCenter  
HelpWare  
IBM  
LANClient Control Manager  
Netfinity  
OS/2  
PowerPC  
ThinkPad  
ValuePoint  
ViaVoice  
Wake on LAN

Intel, Pentium, and LANDesk zijn merken of geregistreerde merken van Intel Corporation.

Microsoft, MS-DOS, Windows en Windows NT zijn merken van Microsoft Corporation.

Andere namen van bedrijven, producten of diensten kunnen merken van andere ondernemingen zijn.

---

## Elektronische emissie

Deze computer is gekwalificeerd als een digitaal apparaat klasse B. Als deze computer echter een ingebouwde NIC (Network Interface Controller) bevat, wordt hij beschouwd als een digitaal apparaat klasse A als de NIC in gebruik is. De indeling als digitaal apparaat klasse A en de bijbehorende nalevingskennisgeving zijn voornamelijk te danken aan de aanwezigheid van bepaalde klasse A-opties of klasse A NIC-kabels die ervoor zorgen dat de computer in zijn geheel onder klasse A valt.

## Kennisgevingen klasse B

PC 300GL Type 6267, 6277 en 6287

## Kennisgevingen klasse A

**Let op:** Dit product voldoet aan de eisen van Klasse A. Het is mogelijk dat dit product in woonomgevingen radiostoringen veroorzaakt. In dat geval kan het zijn dat de gebruiker maatregelen moet treffen om dit probleem te verhelpen.

## Overige kennisgevingen

### Verklaring van conformiteit met EG-richtlijnen

Dit product voldoet aan de voorwaarden voor bescherming zoals opgenomen in EU-richtlijn 89/336/EEC van de Europese Commissie inzake de harmonisering van de wetgeving van Lid-Staten met betrekking tot elektromagnetische compatibiliteit. IBM aanvaardt geen verantwoordelijkheid voor het in gebreke blijven van deze voorwaarden voor bescherming als dit het gevolg is van het doorvoeren van een niet aanbevolen wijziging aan het product, inclusief het aanbrengen van niet door IBM geleverde optiekaarten.

## Netsnoeren

IBM levert bij dit product een netsnoer voorzien van een stekker met randaarde. Om elektrische schokken te voorkomen, dient u dit netsnoer alleen in combinatie met een stopcontact met randaarde te gebruiken.

Gebruik bij een netspanning van 115 V een netsnoer dat is geregistreerd door UL en gewaarmerkt door de CSA, met drie koperen aders met een doorsnede van minimaal 0,82 mm<sup>2</sup> (18 AWW), een lengte van maximaal 5 meter en een geaarde stekker voor 125 V die geschikt is voor 15 Amp.

Gebruik bij een netspanning van 230 V (in de Verenigde Staten) een netsnoer dat is geregistreerd door UL en gewaarmerkt door de CSA, met drie koperen aders met een doorsnede van minimaal 0,82 mm (18 AWG), een lengte van maximaal 5 meter en een geaarde stekker voor 250 V die geschikt is voor 15 Amp.

Gebruik bij een netspanning van 230 V (buiten de Verenigde Staten) een netsnoer met een aangepaste, geaarde stekker. Het netsnoer dient goedgekeurd te zijn voor gebruik in het land waarin de apparatuur wordt geïnstalleerd.

IBM-netsnoeren voor een bepaald land zijn gewoonlijk alleen in dat land verkrijgbaar:

| Onderdeel-nummer | Te gebruiken in de landen   |
|------------------|---|
| 13F9940          | Argentinië, Australië, China (Volksrepubliek), Nieuw Zeeland, Papoea Nieuw Guinea, Paraguay, Uruguay, West-Samoa  |
| 13F9979          | Afghanistan, Algerije, Andorra, Angola, België, Benin, Bulgarije, Burkina Faso, Burundi, Kameroen, Centraal-Afrikaanse Rep., Duitsland, Egypte, Finland, Frankrijk, Frans Guyana, Griekenland, Guinea, Hongarije, Indonesië, Iran, Ivoorkust, Jordanië, Libanon, Luxemburg, Macao, Malagasi, Mali, Marokko, Martinique, Mauretanië, Mauritius, Monaco, Mozambique, Nederland, Nieuw-Caledonië, Niger, Noorwegen, Oostenrijk, Polen, Portugal, Roemenië, Senegal, Slowakije, Soedan, Spanje, Syrië, Togo, Tsjaad, Tsjechië, Tunesië, Turkije, Vietnam, voormalige Sovjet-republieken, voormalig Joegoslavië, IJsland, Zaïre, Zimbabwe, Zweden. |
| 13F9997          | Denemarken  |
| 14F0015          | Bangladesh, Birma, Pakistan, Sri Lanka, Zuid-Afrika   |
| 14F0033          | Antigua, Bahrein, Brunei, Cyprus, Dubai, Fiji, Ghana, Groot-Brittannië, Hongkong, Ierland, India, Irak, Jemen, Kanaaleilanden, Kenia, Koeweit, Malawi, Maleisië, Malta, Nepal, Nigeria, Oeganda, Polynesië, Qatar, Sierra Leone, Singapore, Tanzania, Zambia  |
| 14F0051          | Liechtenstein, Zwitserland  |
| 14F0069          | Chili, Ethiopië, Italië, Libië, Somalië   |
| 14F0087          | Israël  |
| 1838574          | Thailand  |
| 62X1045          | Bahama's, Barbados, Bermuda, Bolivia, Brazilië, Canada, Colombia, Costa Rica, Dominicaanse Republiek, Ecuador, El Salvador, Filippijnen, Guatemala, Guyana, Haïti, Honduras, Jamaica, Japan, Kaaiman-eilanden, Liberia, Mexico, Nederlandse Antillen, Nicaragua, Panama, Peru, Saoedi-Arabië, Suriname, Taiwan, Trinidad, Venezuela, Verenigde Staten, Zuid-Korea   |



---

# Trefwoordenregister

## A

aan-/uitzetten  
  computer aan 19  
  uit, computer 20  
aansluiten van de computer 9  
aansluitingen 10  
ACPI BIOS-werkstand 44  
AGP-adapters 62  
America Online 136  
anti-reflectiefilter 16  
apparaten die gevoelig zijn voor  
  statische elektriciteit, omgaan 58  
audio  
  ingangen 23  
  voorzieningen 23  
automatisch inschakelen  
  belsignaal op modem 46  
  Belsignaal op seriële poort A 45  
  Inschakelen volgens  
  planning 46  
  instellen 46  
  PCI wake-up 46  
  Wake on LAN (Inschakelen via  
  LAN) 45  
automatische opstartvolgorde,  
  instellen 40

## B

bandstation 76, 77  
batterij  
  foutbericht 97  
  kennisgevingen ix  
  plaats op systeemplaat 62  
  toegang 66  
  vervangen 53  
  verwijderen 53  
beeldscherm  
  aansluiting 10

beeldscherm (*vervolg*)  
  DDC-standaard 23  
  energiebeheer 43, 44  
  flikkering 23  
  instellingen 23  
  onderhoud 16  
  opstelling 16  
  resolutie 23  
  spaarstand Onderbreken 44  
  spaarstand Standby 44  
  verversingsfrequentie 23  
  werkstand Uit 44  
  werkstand Uitgeschakeld 44  
beeldschermfilter 16  
beheer op afstand 41  
besturingssystemen  
  compatibel 4  
  ondersteund 4  
beveiliging  
  vergrendelingen 29  
  voorzieningen 4  
  wachtwoord 34  
beveiligingsbeugel installeren 82  
beveiligingsopties 82  
beveiligingsslot, kap 60, 85  
bijwerken configuratie 87  
BIOS, bijwerken 24

## C

cachegeheugen 2  
CD-ROM-station 76, 77  
  gebruiken 25  
  installeren 79  
  toevoegen 57  
CMOS wissen 39  
comfort 15  
componenten, plaats 62  
componenten, plaats van  
  interne 62

- CompuServe 136
- computer aansluiten 9
- configuratie van de computer 31
- configuratie wijzigen 87
- configuratieprogramma
  - afsluiten 34
  - bijwerken 24
  - mogelijkheden 31
  - opstartprocedure 19
  - starten 31
- configuratie wachtwoord
  - Configuratieprogramma 36
  - gebruiken 37
  - instellen 37
  - opstartprocedure 19, 36
  - vergeten 39
- CoSession Remote 131

## D

- DDC (Display Data Channel) 23
- desktop management interface (DMI) 21
- DHCP-beschrijving 21
- diagnose
  - CD-ROM 128
  - diskettes 128
  - hulpprogramma's 91
  - PC Doctor 128
  - programma's 128
  - tabellen 114
- DIMM's 2
- direct memory access (DMA), resources 43
- diskette, optie 132
- diskteststation 76, 77
- diskteststationaansluiting, plaats 62
- diskteststations
  - ondersteund 2
  - problemen oplossen 115
  - toevoegen 57
- Display Data Channel (DDC) 23

- Display Power Management Signaling (DPMS) 43
- DMA-resources (direct memory access) 43
- DPMS (Display Power Management Signaling) 43
- dual inline memory-modules (DIMM's) 2

## E

- EEPROM 24
- elektronische emissie 149
- elektronische ondersteuning 135
- energiebeheer 43, 44
- energiebesparende voorzieningen 43
- Enhanced Diagnostics 128

## F

- fax, informatie ontvangen per 137
- flash herstellen 131
- flash-geheugen 2, 24
- flikkering verminderen 23
- fout
  - berichten, zelftest (POST) 94
  - symptomen 114
- foutberichten 93
- foutberichten, resourceconflicten 74, 87

## G

- garantie bepalingen
  - instructies 143
- garantieservice 138
- geheugen
  - beschikbaar 92
  - cache 2
  - configuratiefout 99
  - DIMM's 2
  - flash 2
  - ondersteund 2



geheugen (*vervolg*)  
  problemen 122  
  telling 19  
geluidsproductie 7  
geluidssignalen 92  
geluidssignalen bij inschakelen 20  
grafische kaarten 22, 62

## H

handelsmerken 148  
hardware, verwijderen 66  
hardwareconfiguratiefout 98  
homepage, IBM Personal  
  Computer 133  
homepage, IBM Personal  
  Computing 136  
hulp 133  
hulpprogramma, instelling 87

## I

IBM Enhanced Diagnostics 128  
identificatiegegevens 141  
incidentele problemen 120  
indeling systeemplaat 66  
inschakelen volgens planning 46  
installatie voltooiën 84  
installatieprogramma  
  *Zie* configuratieprogramma  
instellingen van de computer 31  
internationale garanteservice 139  
Internet-homepage 133, 136  
invoer/uitvoer-voorzieningen 3  
ISA  
  legacyresources 74  
  sleuven 72  
ISA-legacyresources 74, 87

## J

jumpers, plaats op systeemplaat 62

## K

kabellengte 17  
kabels  
  aansluiten 10, 86  
  IDE 78  
  loskoppelen 61  
  typen voor interne stations 78  
kantoorruimte inrichten 15  
kap  
  beveiligingsslot 60, 85  
  terugplaatsen 85  
  vergrendelen 29  
  vergrendeling, defect 119  
  verwijderen 60  
kap terugplaatsen 85  
kennisgevingen 143  
kosten van services 140

## L

LAN, Inschakelen via (Wake on  
  LAN) 45  
laserproducten viii  
legacy-adapters 41, 74, 89  
lintkabels 78  
lithiumbatterij, waarschuwing 97  
luchtcirculatie 16

## M

microprocessor  
  standaard 2  
  updatefout 99  
modem  
  belsignaal 46  
  Belsignaal op seriële poort A 45  
muis  
  poort 35  
  problemen 121  
  schoonmaken 52  
  seriële poort 35  
  vergrendeld 34  
  werkstand Onbewaakt  
  starten 35

muis (*vervolg*)  
werkstand  
Wachtwoordaanwijzing uit 35  
muisaansluiting 10

## N

netschakelaar 86  
netvoeding  
beheer 43  
snoer 17, 150  
uitvoer 4  
netvoedingsaansluiting (intern),  
plaats 62  
netwerken 45

## O

onderhoud van de computer 51  
ondersteuning 133  
Online Housecall 137  
online informatievoorzieningen 135  
oplossen van problemen 91, 135  
opstartapparaten, configureren 89  
opstarten computer 19  
opstartvolgorde, instellen 40  
opties  
diskettes 132  
geïnstalleerd 141  
informatie bewaren 141  
installeren 57  
problemen 123, 124  
opties installeren 57  
overzicht van apparaten en  
voorzieningen 141

## P

parallele aansluiting 10  
parallele poort  
locatie 10  
problemen 124  
PC 300GLoverzicht 1

PC Doctor 128  
PCI  
sleuflocatie 10  
wake-up 46  
PCI-sleuven 72  
peripheral component interconnect  
*Zie* PCI  
plannen, werkplek 15  
plug and play-adapters 74  
Plug and Play-technologie 3  
poorten 10, 61, 86  
POST/BIOS-updates 41  
primaire PCI-sleuven 72  
printerproblemen 126  
probleemoplossing 91  
informatie 91  
tabellen 114  
problemen met het  
aanwijsapparaat 121  
processor  
*Zie* microprocessor  
PRODIGY 136  
publicaties, bestellen 140

## R

reflectie verminderen 16  
reservekopie maken van bestanden  
en gegevens op vaste schijf 53  
resolutie 23  
resourceconflicten 72, 76, 87  
resourceconflicten, foutberichten 74  
RPL (Remote Program Load) 21  
RPL-beschrijving 21

## S

S3 Incorporated Trio3D 22, 62  
schade, voorkomen 51, 53  
schijfstation, vast 76, 77  
schoonmaken  
beeldscherm 52  
CD's 26

- schoonmaken (*vervolg*)
  - computer 51
  - muis 52
- SDRAM 2
- seriële aansluiting 10
- seriële poort
  - besignaal 45
  - problemen 125
- serienummers 141
- service-overzicht 133
- services, kosten 140
- signaalkabels voor interne stations 78
- sleutels 141
- snoer, netvoeding 17
- software
  - fouten 127
  - problemen 127
  - vooraf geïnstalleerd 4
- specificaties 6
- station
  - installeren 79
  - kabels 78
  - problemen oplossen 115, 116
  - specificaties 77
  - vak 1 tot en met 4 79
  - vakken 2, 76
- stoel aanpassen 15
- stopcontacten 17
- stuurprogramma's 87
- stuurprogramma's, video 22
- Super Video Graphics Array (SVGA) 22
- SVGA (Super Video Graphics Array) 22
- systeem
  - programma's, bijwerken 24
  - specificaties 6
- systeem afsluiten 20
- systeemplaatonderdelen
  - herkennen 66
- systeemwachtwoord
  - gebruiken 34

- systeemwachtwoord (*vervolg*)
  - instellen 34
  - opstartprocedure 19, 36
  - werkstand Onbewaakt
  - starten 35

## T

- technische ondersteuning op afstand 137
- technische ondersteuning, garantie 138
- technische ondersteuning, kosten 140
- telefonische assistentie 138
- telefonische ondersteuning 138
- toetsenbord
  - gebruik 15
  - problemen 121
  - snelheid, wijzigen 40
  - vergrendeld 34
  - vergrendelen 29
- toetsenbordaansluiting 10

## U

- uitbreidings sleuven 3
- uitbreidings sleuven voor adapters 72
- uitbreidings sleuven, beschikbaar 3
- USB-aansluiting 10
- USB-poorten 127

## V

- vakken
  - ondersteunde stations 2
  - stations installeren 79
- vakken voor stations 76
- vaste-schijfstation 76, 77
- vaste-schijfstations
  - energiebeheer 45
  - ondersteund 2
  - reservekopie maken 53

- vaste-schijfstations (*vervolg*)
  - toevoegen 57
- veiligheidsrichtlijnen vii
- ventilatie 16
- ventilatorproblemen 120
- vergrendelen, toetsenbord 29
- vergrendelingen 29, 119
- verlengsnoeren 17
- verlichting 16
- vermoeidheid 15
- verplaatsen computer 53
- verversingsfrequentie 23
- VGA (Video Graphics Array) 22
- video
  - adapters 22, 62
  - controller 2, 22
  - stuurprogramma's 22
  - SVGA 22
  - VGA 22
  - werkstanden 22
- videoaansluiting 10
- videogeheugen 71
- voedingseenheid 63
- voorzieningen voor
  - stysteembeheer 20
- voorzieningen, computer 2
- VRM (voltage regulator module),
  - plaats van 62

- werkstand Onbewaakt starten 35
- World Wide Web homepage 133, 136

## Z

- zekeringen 17
- zelftest
  - beschrijving van 92
  - bij opstarten 19
  - bijwerken 24
  - foutberichten 94
  - overzicht van berichten 96
- ZIP-station 27

## W

- wachtwoorden
  - configuratie wachtwoord 37
  - gebruik 34
  - opstartprocedure 19, 36
  - systeem wachtwoord 34
  - wissen 39
- wachtwoorden wissen 39
- Wake on LAN (Inschakelen via LAN) 45
- warmte-afgifte 6
- werkgebied, organiseren 15





Onderdeelnummer: 10L0555

IBM United Kingdom  
PO Box 41, North Harbour  
Portsmouth, PO6 3AU  
England